

Альбом технических решений

Конструкция навесной фасадной системы с воздушным зазором

для облицовки кассетами и панелями, в том числе перфорированными, из металлокомпозитных материалов, тонколистового стального проката, листового алюминия и меди, а также утепления наружных стен зданий и сооружений различного назначения

Содержание	Стр.
1. Титульный лист	1
2. Содержание	2
3. Перечень применяемых изделий	8
4. Общие данные	34
5. Общие данные по подсистеме	
5.1. Диапазоны регулировки вылета вертикальных Т -профилей и L-профилей	39
5.2. Диапазоны регулировки вылета вертикальных Т -профилей. Т-профиль 05/T80/60-Nat22/1,8	40
5.3. Крепление вертикальных профилей к кронштейнам MacFox (XFOX) L	41
5.4. Крепление вертикальных профилей к кронштейнам MacFox (XFOX) ML	42
5.5. Крепление вертикальных профилей к кронштейнам MacFox (XFOX) M	43
5.6. Крепление вертикальных профилей к кронштейнам MacFox (XFOX) S	43
5.7. Стык вертикальных профилей с терморазрывом	44
5.8. Стык вертикальных профилей с терморазрывом при помощи соединительного элемента MacCONFOX	45
5.8. Крепление вертикального Н-профиля к кронштейнам UFOX M	45.1
5.9. Крепление вертикального Н-профиля к кронштейнам UFOX M	45.2
5.10. Стык вертикальных Н-профилей с терморазрывом на кронштейне UFOX L	45.3
5.11. Стык вертикальных Н-профилей с терморазрывом при помощи соединителя 17/UCF10L	45.4
5.12. Стык вертикальных DT-профилей с терморазрывом при помощи соединителя 17/UCF10L	45.5
5.9. Типовые схемы расстановки кронштейнов	46
5.10. Крепление вертикальных профилей к кронштейнам MacFox (XFOX) L с удлинителем кронштейна MDF L	47
5.11. Крепление вертикальных профилей к кронштейнам MacFox (XFOX) ML с удлинителем кронштейна MDF ML	49
5.12. Крепление вертикальных профилей к кронштейнам MacFox (XFOX) M с удлинителем кронштейна MDF M	51
5.13. Крепление вертикальных профилей к кронштейнам MacFox (XFOX) S с удлинителем кронштейна MDF S	52
5.14. Увеличение выноса L кронштейна Т-профилем	53

	Стр.
5.15. Увеличение выноса ML кронштейна Т-профилем	54
5.16. Увеличение выноса М кронштейна Т-профилем	55
5.17. Увеличение выноса S кронштейна Т-профилем	56
5.18. Нарращивание направляющих	57
5.19. Схема крепления вертикального профиля кронштейном-шпилькой	58
5.20. Крепление вертикального профиля с помощью кронштейна-шпильки. Вариант 1	59
5.21. Крепление вертикального профиля с помощью кронштейна-шпильки. Вариант 2	60
5.22. Установка кронштейна типа КР	61
5.23. Установка кронштейна типа КР-С	62
5.24. Установка кронштейна типа КР-4	63
5.25. Установка кронштейна типа КР-3	64
5.26. Установка кронштейна типа КР-1	65
5.27. Установка кронштейна типа Ш-1	66
5.28. Установка кронштейна типа КЗ	67
5.29. Схема крепления плит утеплителя	68
6. Крепление кассетных панелей на иклях	
6.1. Общий вид раскладки кассетных панелей. Маркировка узлов	69
6.2. Раскладка кассетных панелей на глухом участке стены	70
6.3. Сечение 1-1. Горизонтальный разрез. Стык кассетных панелей	71
6.4. Сечение 1-1. Горизонтальный разрез. Стык кассетных панелей. Вертикальный Т-профиль, уголки для крепления кассет	74
6.5. Сечение 1-1. Горизонтальный разрез. Стык кассетных панелей. Вертикальный Т-профиль, крепление к профилю через кассетный профиль Тип 4	75
6.6. Сечение 1-1. Горизонтальный разрез. Стык линейных фасонных элементов	76
6.7. Сечение 2-2. Вертикальный разрез. Стык кассетных панелей	77
6.8. Сечение 2-2. Вертикальный разрез. Стык кассетных панелей. Вертикальный Т-профиль, уголки для крепления кассет	82

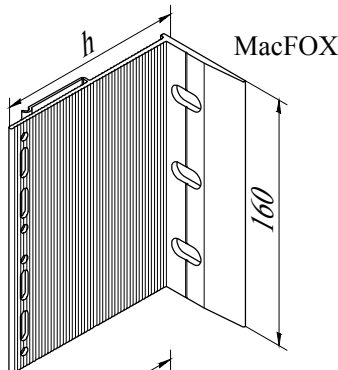
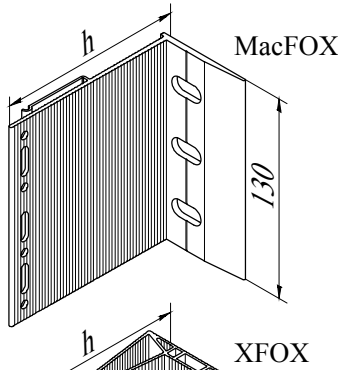
	Стр.
6.9. Сечение 2-2. Вертикальный разрез. Стык кассетных панелей. Вертикальный Т-профиль, крепление непосредственно через отбортовки кассет с помощью кассетного профиля Тип 4 и кассетного профиля Тип 5	83
6.10. Сечение 2-2. Вертикальный разрез. Стык листовых панелей из композита	84
6.11. Сечение 2-2. Вертикальный разрез. Стык профилированных листов	85
6.12. Сечение 2-2. Вертикальный разрез. Линейный фасонный элемент	86
6.13.1 Сечение 3-3. Примыкание к цоколю. Вариант 1	87
6.13.2 Сечение 3-3. Примыкание к цоколю. Вариант 2	88
6.13.4 Сечение 3-3. Примыкание к цоколю. Вариант 3	89
6.13.5 Сечение 3-3. Примыкание к цоколю. Вариант 4	90
6.14. Сечение 3`-3`. Примыкание к цоколю. Горизонтальный стык плит	91
6.15. Схема нанесения клеевого состава на плиты эструдированного пенополистирола	92
6.16. Схема крепления плит эструдированного пенополистирола с помощью тарельчатых дюбелей	93
6.17. Сечение 4-4. Примыкание к парапету	94
6.18. Сечение 5-5. Внешний угол	95
6.19. Сечение 6-6. Внутренний угол	96
6.20. Сечение 7-7. Боковой откос из оцинкованной стали	97
6.21. Сечение 7-7. Боковой откос из алюмокомпозитного материала	98
6.22.1 Сечение 7-7. Боковой откос из композитного материала Sibalux РФ ПЛЮС или Sibalux SBL A2	98.1
6.22.2 Сечение 7-7. Боковой откос из композитного материала. Вариант 1	99
6.22.3 Сечение 7-7. Боковой откос из композитного материала. Вариант 2	100
6.22.4 Сечение 7-7. Боковой откос из композитного материала. Вариант 3	101
6.23. Сечение 8-8. Верхний откос из оцинкованной стали	102
6.24. Сечение 8-8. Верхний откос из алюмокомпозитного материала	103
6.25.1 Сечение 8-8. Верхний откос из композитного материала Sibalux РФ ПЛЮС или Sibalux SBL A2	103.1
6.25.2 Сечение 8-8. Верхний откос из композитного материала. Вариант 1	104
6.25.3 Сечение 8-8. Верхний откос из композитного материала. Вариант 2	105
6.25.4 Сечение 8-8. Верхний откос из композитного материала. Вариант 3	106
6.26. Сечение 9-9. Отлив из оцинкованной стали	107

	Стр.
6.27.1 Сечение 9-9. Отлив из композитного материала. Вариант 1	108
6.27.2 Сечение 9-9. Отлив из композитного материала. Вариант 2	109
6.28. Параметры откосов из оцинкованной стали	110
6.29. Усиление широких кассет. Вид А	111
6.30. Типовая кассета из композита в сборе с креплением на каретку с винтом или на каретку тип 3 и ее раскрой	112
6.31. Типовая кассета из композита в сборе с креплением на каретку тип 2 с винтом или на профиль каретки тип 2 и ее раскрой	113
6.32. Типовая кассета из композита с вырубками, в сборе, с креплением на каретку тип 4 и ее раскрой	113.1
7. Крепление кассет металлических	
7.1.1. Общий вид раскладки кассет металлических с видимым способом крепления. Маркировка узлов	114
7.1.2. Общий вид раскладки кассет металлических со скрытым способом крепления. Маркировка узлов	115
7.2.1. Образец кассеты металлической с видимым способом крепления	116
7.2.2. Образец кассеты металлической со скрытым способом крепления	117
7.3.1. Раскладка кассет металлических с видимым способом крепления на глухом участке стены	118
7.3.2. Раскладка кассет металлических со скрытым способом крепления на глухом участке стены	119
8. Узлы крепления кассет металлических с видимым способом крепления	
8.1.1. Сечение 11-11. Горизонтальный разрез. Стык кассет металлических	120
8.1.2. Сечение 11-11. Горизонтальный разрез. Крепление через дополнительное монтажное отверстие	121
8.2. Сечение 12-12. Вертикальный разрез. Стык кассет металлических	122
8.3. Сечение 13-13. Примыкание к цоколю	123
8.4. Сечение 14-14. Примыкание к парапету	124
8.5.1. Сечение 15-15. Внешний угол. Вариант 1	125
8.5.2. Сечение 15-15. Внешний угол. Вариант 2	126
8.6. Сечение 16-16. Внутренний угол	127
8.7. Сечение 17-17. Боковой откос из оцинкованной стали	128

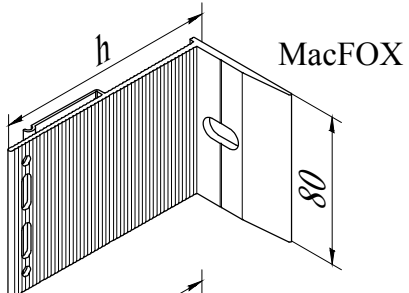
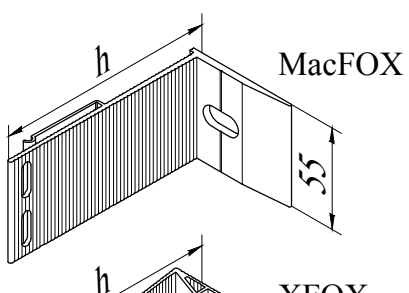
	Стр.
8.8. Сечение 18-18. Верхний откос из оцинкованной стали	129
8.9. Сечение 19-19. Отлив из оцинкованной стали	130
9. Узлы крепления кассет металлических скрытым способом крепления	
9.1.1. Сечение 21-21. Горизонтальный разрез. Стык кассет металлических	131
9.1.2. Сечение 21'-21'. Горизонтальный разрез. Крепление через дополнительное монтажное отверстие	132
9.2. Сечение 22-22. Вертикальный разрез. Стык кассет металлических	133
9.3. Сечение 23-23. Примыкание к цоколю	134
9.4. Сечение 24-24. Примыкание к парапету	135
9.5.1. Сечение 25-25. Внешний угол. Вариант 1	136
9.5.2. Сечение 25-25. Внешний угол. Вариант 2	137
9.6. Сечение 26-26. Внутренний угол	138
9.7. Сечение 27-27. Боковой откос из оцинкованной стали	139
9.8. Сечение 28-28. Верхний откос из оцинкованной стали	140
9.9. Сечение 29-29. Отлив из оцинкованной стали	141
10. Система с креплением в плиты перекрытий. На примере системы с использованием каретки с винтом поз. 131	
10.1. Раскладка кассетных панелей в районе оконного проема. Маркировка узлов	142
10.2. Раскладка конструкции в районе оконного проема	143
10.2.1. Сечение 31-31. Горизонтальный разрез. Стык кассетных панелей	144
10.2.2. Сечение 31-31. Горизонтальный разрез. Стык кассетных панелей. Вариант с использованием каретки Тип 3 поз. 132	144.1
10.2.3. Сечение 31-31. Горизонтальный разрез. Стык кассетных панелей. Вариант с использованием каретки Тип 2-45,5 с винтом поз. 140.1 и вариант с использованием каретки Тип 2-45,5 с винтом 18 мм поз.140.2	144.2
10.2.4. Сечение 31'-31'. Горизонтальный разрез. Стык кассетных панелей	145
10.3.1. Сечение 32-32. Вертикальный разрез. Стык вертикальных профилей с терморазрывом	146
10.3.2. Сечение 32-32. Вертикальный разрез. Стык вертикальных профилей с терморазрывом. Вариант с применением Н10 и Н10.1 профилей	146.1

	Стр.
10.3.3. Сечение 32-32. Вертикальный разрез. Крепление к консольному выступу плиты. Вариант с подрезкой ДТ-профиля (Н-профиля)	147
10.3.4. Сечение 32-32. Вертикальный разрез. Крепление к консольному выступу плиты. Вариант без подрезки ДТ-профиля (Н-профиля)	148
10.4. Сечение 33-33. Боковой откос из оцинкованной стали	149
10.5. Сечение 34-34. Верхний откос из оцинкованной стали	150
10.6. Сечение 35-35. Отлив из оцинкованной стали	151
10.7. Узел А. Соединение вертикального и горизонтального профилей. Вариант 1	152
10.8. Узел Б. Соединение вертикального и горизонтального профилей. Вариант 1	153
10.9. Узел А. Соединение вертикального и горизонтального профилей. Вариант 2	154
10.10. Узел Б. Соединение вертикального и горизонтального профилей. Вариант 2	155
11. Модульный фасад	
11.1. Модульный фасад. Вид снаружи	156
11.2. Модульный фасад. Горизонтальный модуль. Вид изнутри	157
11.3. Модульный фасад. Вертикальный модуль. Вид изнутри	158
11.4. Модульный фасад. Установка кронштейна типа КР-1, КР-2, КР-3, КР-4, Ш-1, К1, К2, К3, К4	159
11.5. Модульный фасад. Установка кронштейна типа К3	160
11.6. Модульный фасад. Установка кронштейна типа КР-2	161
11.7. Модульный фасад. Установка кронштейна типа КР-4	162
12. Установка противопожарных коробов	
10.1. Схема установки крепежных элементов противопожарных коробов. Вариант 1	163
10.2. Схема установки крепежных элементов противопожарных коробов. Вариант 2	164
13. Условные обозначения и сокращения	165

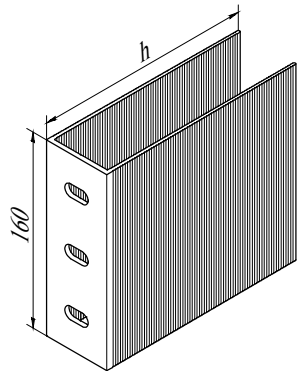
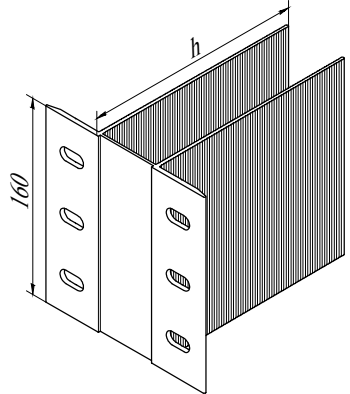
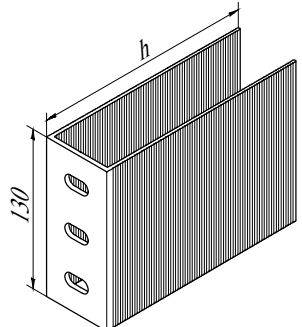
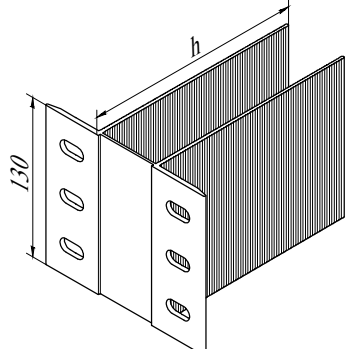
Перечень применяемых изделий

Поз.	Артикул	Наименование	Вылет h, мм	Ед. изм.	Общий вид
1	17/Мас40L-11	Кронштейн MacFOX 40 L	40	шт.	
2	17/Мас60L-11	Кронштейн MacFOX 60 L	60		
3	17/Мас90L-11	Кронштейн MacFOX 90 L	90		
4	17/Мас120L-11	Кронштейн MacFOX 120 L	120		
5	17/Мас150L-11	Кронштейн MacFOX 150 L	150		
	17/X150L-11	Кронштейн XFOX L 150	150		
6	17/Мас180L-11	Кронштейн MacFOX 180 L	180		
	17/X180L-11	Кронштейн XFOX 180 L	180		
7	17/Мас210L-11	Кронштейн MacFOX 210 L	210		
	17/X210L-11	Кронштейн XFOX 210 L	210		
8	17/Мас240L-11	Кронштейн MacFOX 240 L	240		
9	17/Мас270L-11	Кронштейн MacFOX 270 L	270		
11	17/Мас40ML-11	Кронштейн MacFOX 40 ML	40	шт.	
12	17/Мас60ML-11	Кронштейн MacFOX 60 ML	60		
13	17/Мас90ML-11	Кронштейн MacFOX 90 ML	90		
14	17/Мас120ML-11	Кронштейн MacFOX 120 ML	120		
15	17/Мас150ML-11	Кронштейн MacFOX 150 ML	150		
	17/X150ML-11	Кронштейн XFOX 150 ML	150		
16	17/Мас180ML-11	Кронштейн MacFOX 180 ML	180		
	17/X180ML-11	Кронштейн XFOX 180 ML	180		
17	17/Мас210ML-11	Кронштейн MacFOX 210 ML	210		
	17/X210ML-11	Кронштейн XFOX 210 ML	210		
18	17/Мас240ML-11	Кронштейн MacFOX 240 ML	240		
19	17/Мас270ML-11	Кронштейн MacFOX 270 ML	270		

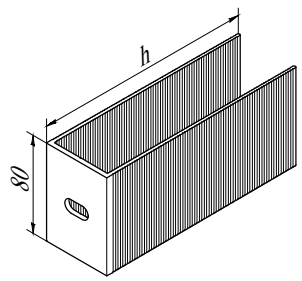
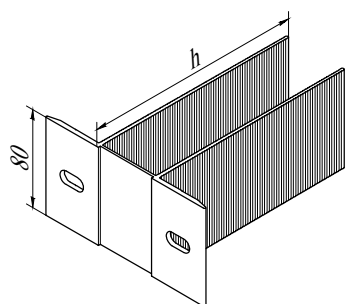
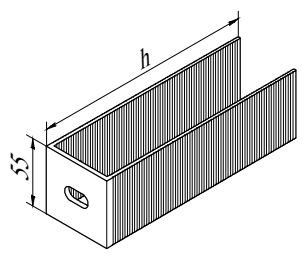
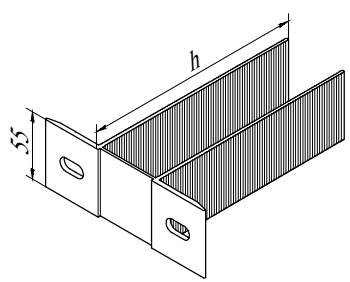
Перечень применяемых изделий

Поз.	Артикул	Наименование	Вылет h, мм	Ед. изм.	Общий вид		
21	17/Мас40М-11	Кронштейн МасFOX 40 М	40	шт.			
22	17/Мас60М-11	Кронштейн МасFOX 60 М	60				
23	17/Мас90М-11	Кронштейн МасFOX 90 М	90				
24	17/Мас120М-11	Кронштейн МасFOX 120 М	120				
25	17/Мас150М-11	Кронштейн МасFOX 150 М	150				
	17/Х150М-11	Кронштейн ХFOX 150 М	150				
26	17/Мас180М-11	Кронштейн МасFOX 180 М	180				
	17/Х180М-11	Кронштейн ХFOX 180 М	180				
27	17/Мас210М-11	Кронштейн МасFOX 210 М	210				
	17/Х210М-11	Кронштейн ХFOX 210 М	210				
28	17/Мас240М-11	Кронштейн МасFOX 240 М	240				
29	17/Мас270М-11	Кронштейн МасFOX 270 М	270				
31	17/Мас40S-11	Кронштейн МасFOX 40 S	40			шт.	
32	17/Мас60S-11	Кронштейн МасFOX 60 S	60				
33	17/Мас90S-11	Кронштейн МасFOX 90 S	90				
34	17/Мас120S-11	Кронштейн МасFOX 120 S	120				
35	17/Мас150S-11	Кронштейн МасFOX 150 S	150				
	17/Х150S-11	Кронштейн ХFOX 150 S	150				
36	17/Мас180S-11	Кронштейн МасFOX 180 S	180				
	17/Х180S-11	Кронштейн ХFOX 180 S	180				
37	17/Мас210S-11	Кронштейн МасFOX 210 S	210				
	17/Х210S-11	Кронштейн ХFOX 210 S	210				
38	17/Мас240S-11	Кронштейн МасFOX 240 S	240				
39	17/Мас270S-11	Кронштейн МасFOX 270 S	270				

Перечень применяемых изделий

Поз.	Артикул	Наименование	Вылет h, мм	Ед. изм.	Общий вид
41	17/U80L-11	Кронштейн UFOX 80 L	80	шт.	
42	17/U150L-11	Кронштейн UFOX 150 L	150		
43	17/U180L-11	Кронштейн UFOX 180 L	180		
44	17/U230L-11	Кронштейн UFOX 230 L	230		
45	17/U270L-11	Кронштейн UFOX 270 L	270		
46	17/UT180L-11	Кронштейн UTFOX 180 L	180	шт.	
47	17/UT230L-11	Кронштейн UTFOX 230 L	230		
51	17/U80ML-11	Кронштейн UFOX 80 ML	80	шт.	
52	17/U150ML-11	Кронштейн UFOX 150 ML	150		
53	17/U180ML-11	Кронштейн UFOX 180 ML	180		
54	17/U230ML-11	Кронштейн UFOX 230 ML	230		
55	17/U270ML-11	Кронштейн UFOX 270 ML	270		
56	17/UT180ML-11	Кронштейн UTFOX 180 ML	180	шт.	
57	17/UT230ML-11	Кронштейн UTFOX 230 ML	230		

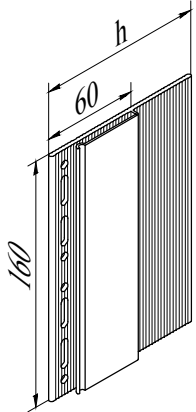
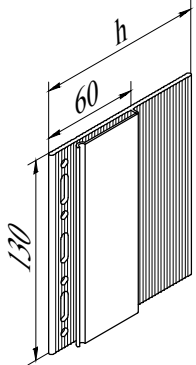
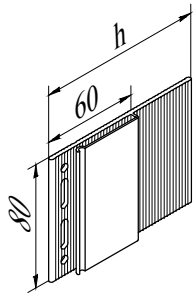
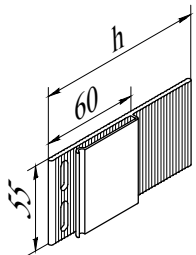
Перечень применяемых изделий

Поз.	Артикул	Наименование	Вылет h, мм	Ед. изм.	Общий вид
61	17/U80M-11	Кронштейн UFOX 80 М	80	шт.	
62	17/U150M-11	Кронштейн UFOX 150 М	150		
63	17/U180M-11	Кронштейн UFOX 180 М	180		
64	17/U230M-11	Кронштейн UFOX 230 М	230		
65	17/U270M-11	Кронштейн UFOX 270 М	270		
66	17/UT180M-11	Кронштейн UTFOX 180 М	180	шт.	
67	17/UT230M-11	Кронштейн UTFOX 230 М	230		
71	17/U80S-11	Кронштейн UFOX 80 S	80	шт.	
72	17/U150S-11	Кронштейн UFOX 150 S	150		
73	17/U180S-11	Кронштейн UFOX 180 S	180		
74	17/U230S-11	Кронштейн UFOX 230 S	230		
75	17/U270S-11	Кронштейн UFOX 270 S	270		
76	17/UT180S-11	Кронштейн UTFOX 180 S	180	шт.	
77	17/UT230S-11	Кронштейн UTFOX 230 S	230		

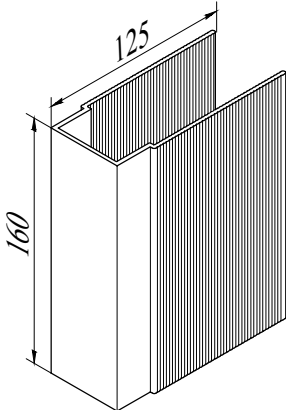
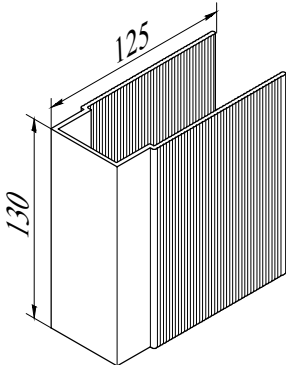
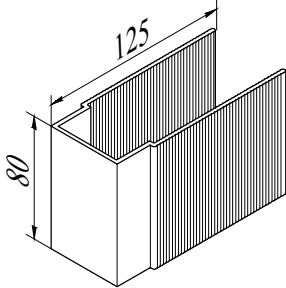
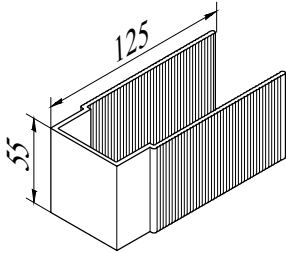
Перечень применяемых изделий

Поз.	Артикул	Наименование	Ширина а, мм	Ед. изм.	Общий вид
77	10/Iso-L (Применение со всеми видами L кронштейна)	Термомост L	84	шт.	
	10/Iso67-L (Применение с MacFOX L и UTFOX L кронштейнами)	Термомост 67 L	67		
78	10/Iso-ML (Применение со всеми видами ML кронштейна)	Термомост ML	84	шт.	
	10/Iso67-ML (Применение с MacFOX ML и UTFOX ML кронштейнами)	Термомост 67 ML	67		
79	10/Iso-M (Применение со всеми видами M и S кронштейнов)	Термомост M	84	шт.	
	10/Iso67-M (Применение с MacFOX M и UTFOX M кронштейнами)	Термомост 67 M	67		
79.1	10/Iso67-S (Применение с MacFOX S и UTFOX S кронштейнами)	Термомост 67 S	67	шт.	

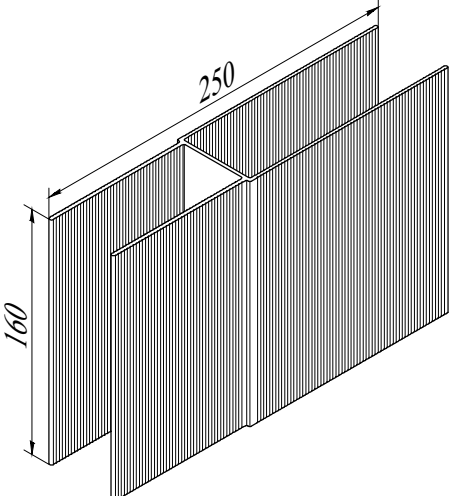
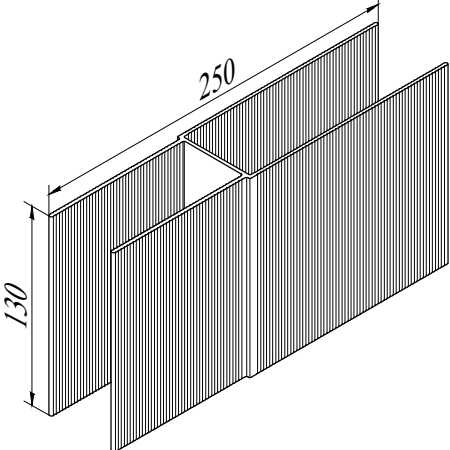
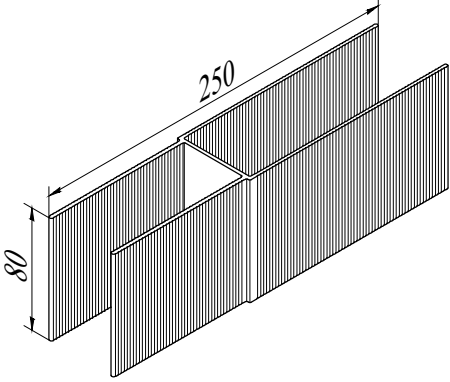
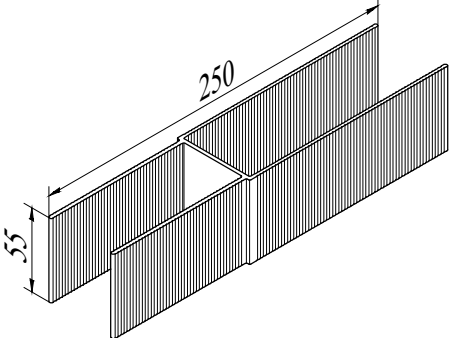
Перечень применяемых изделий

Поз.	Артикул	Наименование	Вылет h, мм	Ед. изм.	Общий вид
80	17/MDF106L	Удлинитель кронштейна MDF L	106,5	шт.	
	17/MDF166L		166,5		
81	17/MDF106ML	Удлинитель кронштейна MDF ML	106,5	шт.	
	17/MDF166ML		166,5		
82	17/MDF106M	Удлинитель кронштейна MDF M	106,5	шт.	
	17/MDF166M		166,5		
83	17/MDF106S	Удлинитель кронштейна MDF S	106,5	шт.	
	17/MDF166S		166,5		


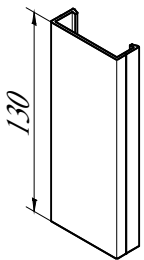
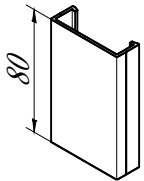
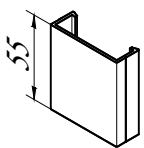
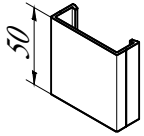
Перечень применяемых изделий

Поз.	Артикул	Наименование	Ед. изм.	Общий вид
85	17/UDF125L	Удлинитель кронштейна L	шт.	
86	17/UDF125ML	Удлинитель кронштейна ML	шт.	
87	17/UDF125M	Удлинитель кронштейна M	шт.	
88	17/UDF125S	Удлинитель кронштейна S	шт.	

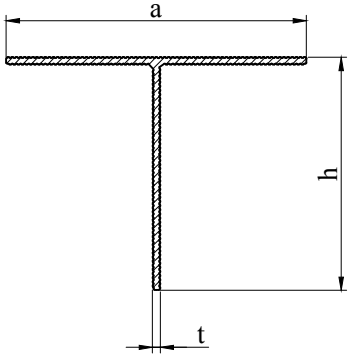
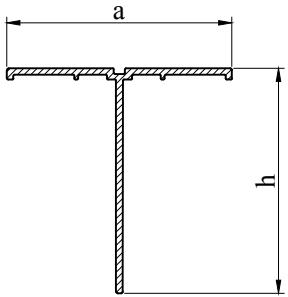
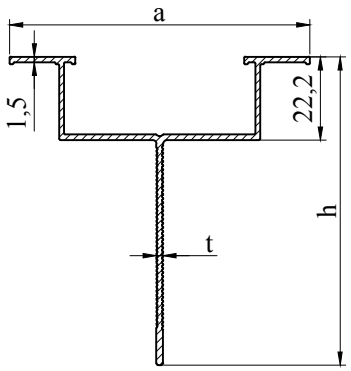
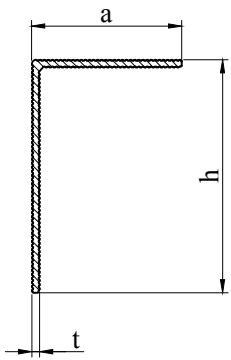
Перечень применяемых изделий

Поз.	Артикул	Наименование	Ед. изм.	Общий вид
89	17/UDF250L	Удлинитель кронштейна UDF 250L	шт.	
89.1	17/UDF250ML	Удлинитель кронштейна UDF 250ML	шт.	
89.2	17/UDF250M	Удлинитель кронштейна UDF 250M	шт.	
89.3	17/UDF250S	Удлинитель кронштейна UDF 250S	шт.	

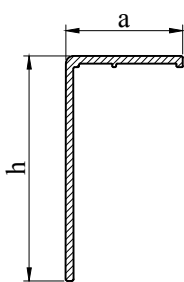
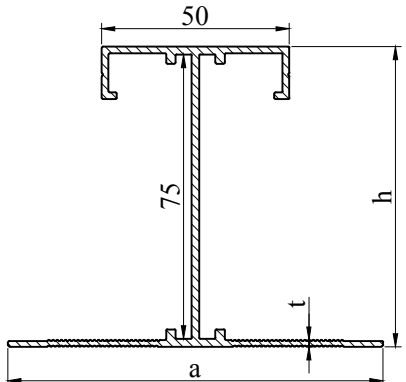
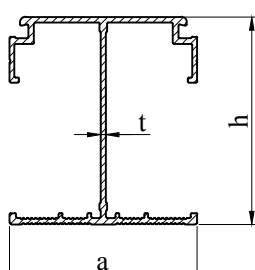
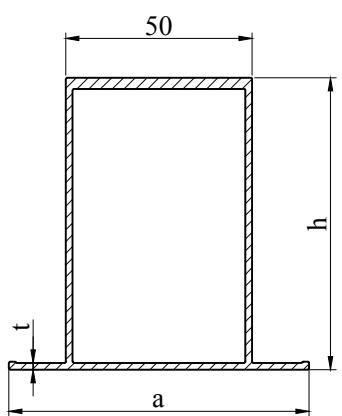
Перечень применяемых изделий

Поз.	Артикул	Наименование	Ед. изм.	Общий вид
90	17/UCF10L	Салазка	шт.	
90.1	17/UCF10ML	Салазка	шт.	
90.2	17/UCF10M	Салазка	шт.	
90.3	17/UCF10S	Салазка	шт.	
90.4	17/UCF10XS	Салазка	шт.	

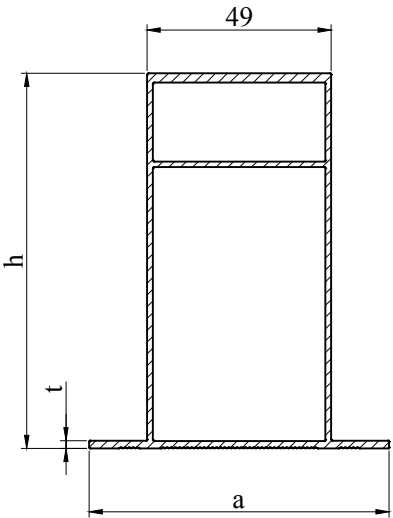
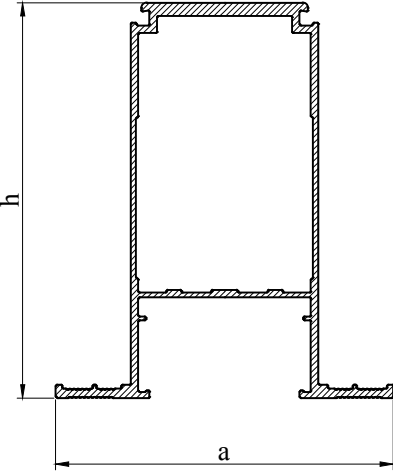
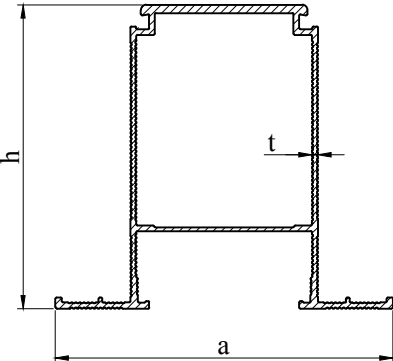
Перечень применяемых изделий

Поз.	Артикул	Наименование	a, мм	h, мм	t, мм	Ед. изм.	Общий вид
	05/T80/40/1,8	T-профиль	80	40	1,8	п.м.	
	05/T80/62/1,8	T-профиль	80	62	1,8		
	05/T80/62/2,1	T-профиль	80	62	2,1		
	05/T100/62/1,8	T-профиль	100	62	1,8		
	05/T100/62/2,1	T-профиль	100	62	2,1		
91	05/T10	T-профиль	60	60	переменная	п.м.	
	05/T80/60-Hat22/1,8	T-профиль	80	82,2	1,8	п.м.	
92	05/L40/62/1,8	L-профиль	40	62	1,8	п.м.	
	05/L40/62/2,1	L-профиль	40	62	2,1	п.м.	

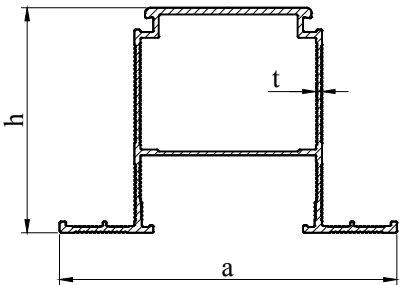
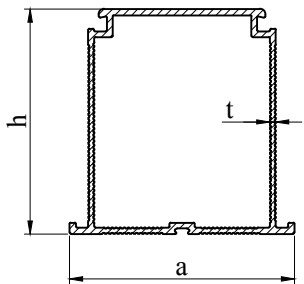
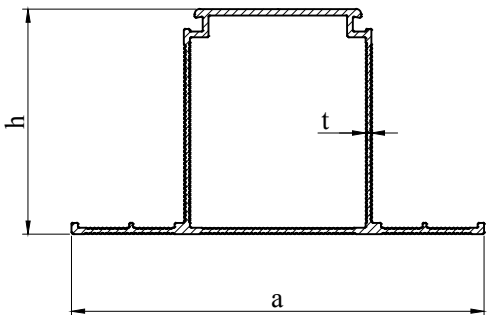
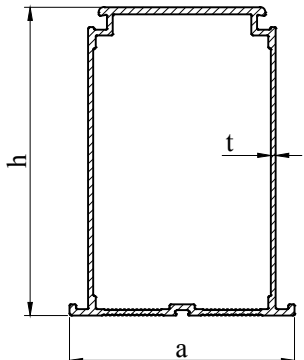
Перечень применяемых изделий

Поз.	Артикул	Наименование	a, мм	h, мм	t, мм	Ед. изм.	Общий вид
92	05/L10	L-профиль	31	60	переменная	п.м.	
94	05/DT80/79/1,5N	DT-профиль	80	79	1,5	п.м.	
	05/DT100/80/1,8	DT-профиль	100	80	1,8		
	05/DT100/100/2,1	DT-профиль	100	100	2,1		
	05/DT100/130/1,8N	DT-профиль	100	130	1,8		
95	05/DT10	DT-профиль	50	55,3	переменная	п.м.	
96	05/H80/78/50N	H-профиль	80	78	1,8	п.м.	
	05/H120/79/2,1	H-профиль	120	79	2,1		

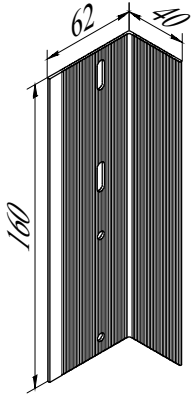
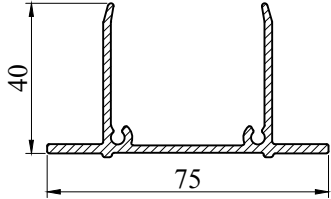
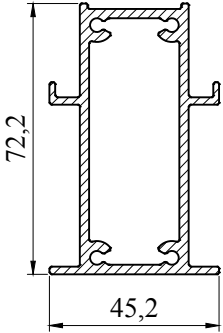
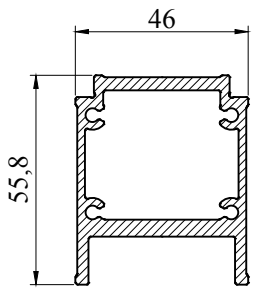
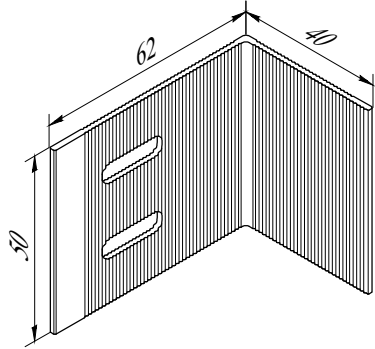
Перечень применяемых изделий

Поз.	Артикул	Наименование	а, мм	h, мм	t, мм	Ед. изм.	Общий вид
97	05/Н80/100/49	Н-профиль	80	100	2,1	п.м.	
98	05/Н/Нат10	Н-профиль	90	105, 3	пере мен ная	п.м.	
98.1	05/Н/Нат11	Н-профиль	90	81	пере мен ная	п.м.	

Перечень применяемых изделий

Поз.	Артикул	Наименование	a, мм	h, мм	t, мм	Ед. изм.	Общий вид
98.2	05/Н/Нат12	Н-профиль	90	60	переменная	п.м.	
99	05/Н10	Н-профиль	60	60	переменная	п.м.	
100	05/Н10.1	Н-профиль	110	60	переменная	п.м.	
101	05/Н12	Н-профиль	60	82,2	переменная	п.м.	

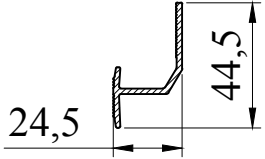
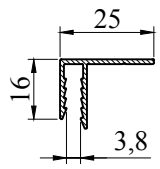
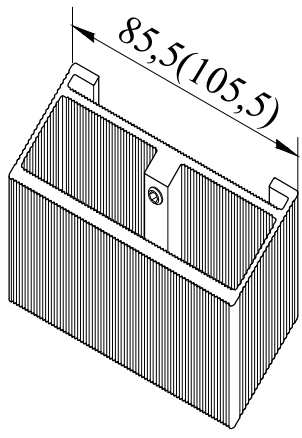
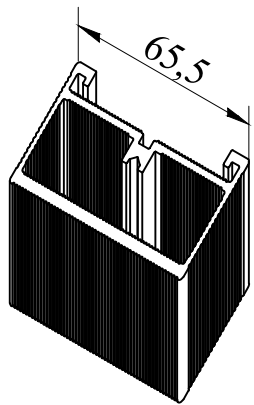
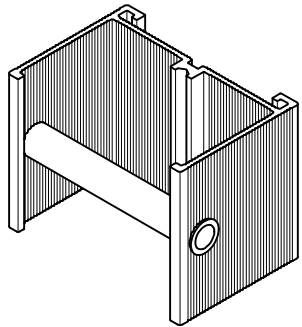
Перечень применяемых изделий

Поз.	Артикул	Наименование	Ед. изм.	Общий вид
102	17/MCF	Соединитель профиля MacCONFOX	шт.	
103	17/UCF/76/DT	Соединитель	шт.	
104	17/UCF/73/H	Соединитель	шт.	
104.1	17/HCF10	Соединитель	шт.	
105	20/L40/62/50B	Уголок крепежный	шт.	

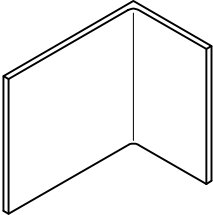
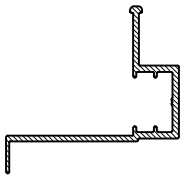
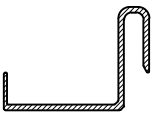
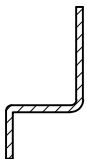
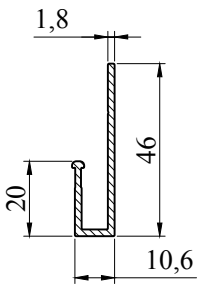
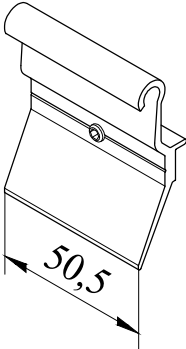
Перечень применяемых изделий

Поз.	Артикул	Наименование	Ед. изм.	Общий вид
106	05/B80/40/3	Бокс 80x40x3	п.м.	
107	05/B50/50/2	Бокс 50x50x2	п.м.	
110	17/UCF10	Соединитель	шт.	
120	17/SC18	Профиль каретки тип 2	п.м.	
121	07/KEU-10/13 07/KEU-11/13 07/K2U-13,5/15/1,2	Кляммер НД-02 нерж. (под плиту 10, 11, 13.5 мм)	шт.	

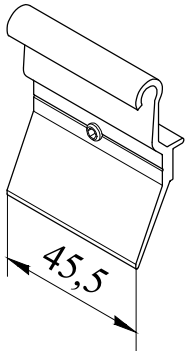
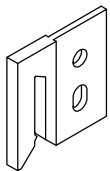
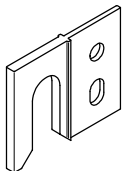
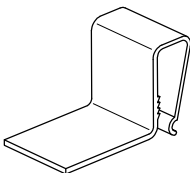
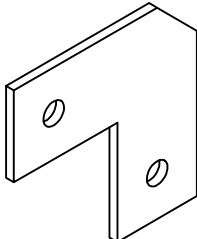
Перечень применяемых изделий

Поз.	Артикул	Наименование	Ед. изм.	Общий вид
122	05/КТ23	Планка рядовая алюм.	п.м.	
125	05/FP25/4	F-профиль, 4 мм	п.м.	
130	17/S40-F	Каретка с винтом	шт.	
131	17/S40-100F			
132	17/S03	Каретка Тип 3	шт.	
132.1	17/S04	Каретка Тип 4	шт.	

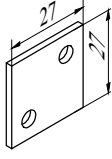
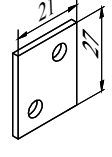
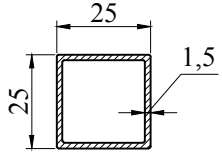

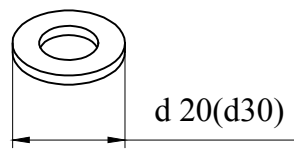
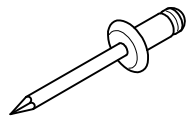
Перечень применяемых изделий

Поз.	Артикул	Наименование	Ед. изм.	Общий вид
133	---	Уголок для крепления кассет 50x30x2	шт.	
134	05/К-4	Кассетный профиль Тип 4	п.м.	
135	05/К-5	Кассетный профиль Тип 5	п.м.	
136		Профиль стартовый	п.м.	
137	05/KGS46/10,6/1,8	Горизонтальный стартовый профиль	п.м.	
140	17/SC18-F	Каретка тип 2 с винтом	шт.	

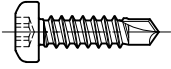

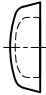

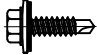
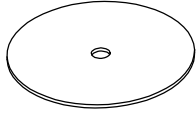
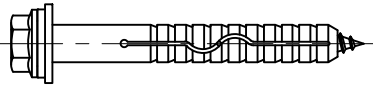

Перечень применяемых изделий

Поз.	Артикул	Наименование	Ед. изм.	Общий вид
141	17/SC18/45,5-F	Каретка Тип 2-45,5 с винтом	шт.	
142	17/SC18/45,5-F18	Каретка Тип 2-45,5 с винтом 18 мм	шт.	
150	14/I	Икля универсальная	шт.	
151	14/I2	Икля универсальная тип 2	шт.	
152	14/FS	Зажим	шт.	
153	14/RK-C	Усилитель угловой	шт.	

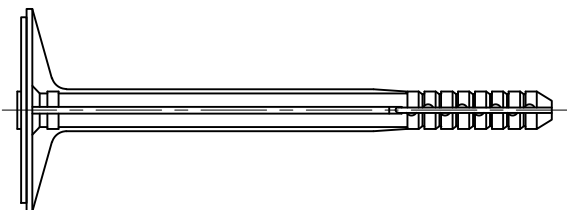
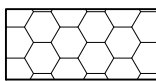
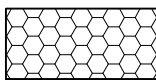
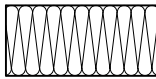
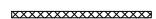
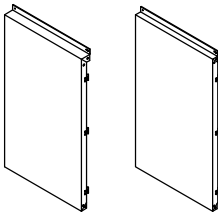

Перечень применяемых изделий

Поз.	Артикул	Наименование	Ед. изм.	Общий вид
154	14/RK	Усилитель	шт.	
155	14/RK21		шт.	
156	Труба 25x25x1,5	Угловой кассетный профиль	п.м.	
160	09/CR	Уплотнитель горизонтального профиля	п.м.	
170	21/20	Шайба Ø20	шт.	
171	21/30	Шайба Ø30		
180	11/3,2x8/6,5/A2	Заклепка 3,2x8 A2/A2 (нерж./нерж.)	шт.	
180.1	11/3,2x10/6,5/A2	Заклепка 3,2x10 A2/A2 (нерж./нерж.)		
181	11/3,2x12/6,5/A2	Заклепка 3,2x12 A2/A2 (нерж./нерж.)		
181.1	11/4x8/6,5/A2	Заклепка 4x8 A2/A2 (нерж./нерж.)		
182	11/5x10/9,5/A	Заклепка 5x10 A/A2 (алюм./нерж.)		
183	11/5x12/9,5/A	Заклепка 5x12 A/A2 (алюм./нерж.)		
183.1	11/5x12/K14/A	Заклепка 5x12/K14 A/A2 (алюм./нерж.)		
184	11/5x12/9,5/A2	Заклепка 5x12 A2/A2 (нерж./нерж.)		
185	11/5x14/9,5/A	Заклепка 5x14 A/A2 (алюм./нерж.)		

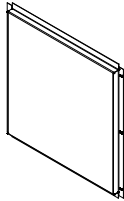
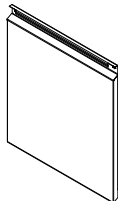

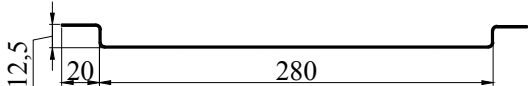
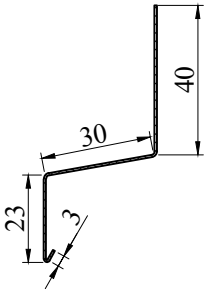
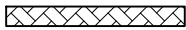

Перечень применяемых изделий

Поз.	Артикул	Наименование	Ед. изм.	Общий вид
186	04/16	Винт самонарезающий 4,2x16 A2 (нерж.)	шт.	
187	04/25	Винт самонарезающий 4,2x25 A2 (нерж.)		
187.1	04/32	Винт самонарезающий 4,2x32 A2 (нерж.)		
188	---	Винт самонарезающий 3,5x9,5 A2 (нерж.)	шт.	
190	---	Декоративный колпачок	шт.	
200	04/4,2x30/ZC	Винт самонарезающий 4,2x30 оц.	шт.	
201	04/4,2x40/ZC	Винт самонарезающий 4,2x40 оц.	шт.	
210	---	Саморез Ø4.8x28 нерж. с прокладкой из ЭПДМ резины и цветной головкой	шт.	
211	---	Металлическая прижимная пластина	шт.	
220	---	Дюбель фасадный Ø10	шт.	
221	---	Дюбель-гвоздь 6x60 (при креплении в слабонесущих материалах параметры анкера выбираются по месту)	шт.	

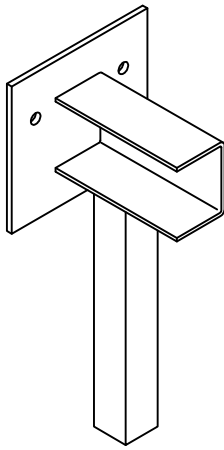
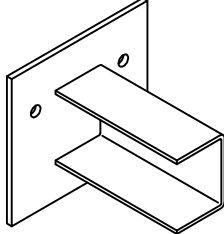
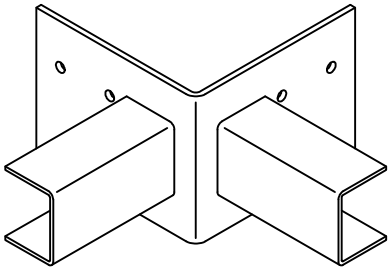
Перечень применяемых изделий

Поз.	Артикул	Наименование	Ед. изм.	Общий вид
230	---	Дюбель тарельчатый	шт.	
235	---	Плиты экструдированного пенополистирола	шт.	
236	---	Пена монтажная SELENA	шт.	
240	---	Утеплитель	шт.	
241	---	Прокладка из ЭПДМ или неопрена		
250	---	Кассетные панели	шт.	
251	---	Листовая панель из композита	шт.	

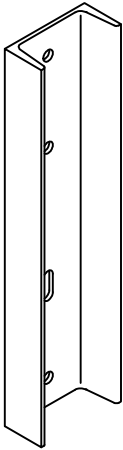
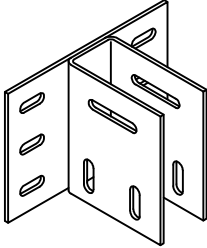
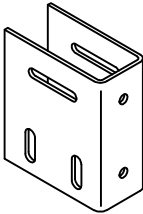
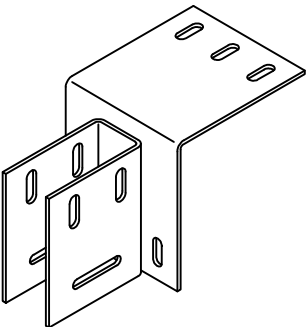
Перечень применяемых изделий

Поз.	Артикул	Наименование	Ед. изм.	Общий вид
252	---	Кассета металлическая видимого крепления	шт.	
252.1	---	Кассета металлическая скрытого крепления	шт.	
253	---	Профилированный лист	шт.	
254	---	Линейный фасонный элемент	шт.	
255	---	Межэтажный профиль (фасонный элемент)	п.м.	
256	---	Плита керамогранита	шт.	
257	---	Натуральный камень	шт.	

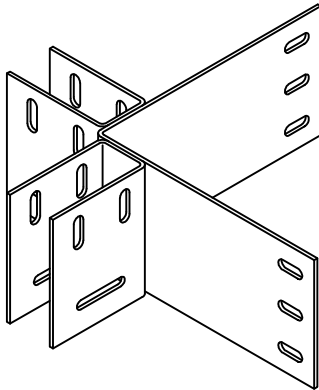
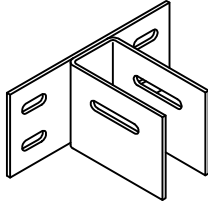
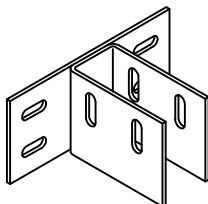
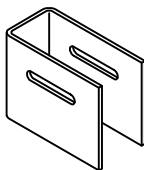
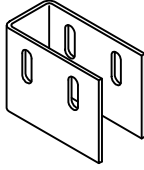
Перечень применяемых изделий

Поз.	Обозначение	Наименование	Ед. Изм.	Общий вид	Материал
260	SM-KR-1	Кронштейн КР-1	шт.		<p>Сталь конструкционная углеродистая обыкновенного качества Ст3пс по ГОСТ380-88 или С275 по ГОСТ 27772-88.</p> <p>Сварные швы выполнены по ГОСТ5264-80 по контуру прилегания элементов полуавтоматическим методом в среде защитного газа (CO₂) или его смеси с аргоном с применением сварочной проволоки 1.2мм СВ-08Г2С. Катет сварного шва - по наименьшей толщине металла.</p> <p>Покрытие - горячее цинкование (толщина не менее 40мкм) по ГОСТ9.307-89 или аналог.</p>
261	SM-KR-2	Кронштейн КР-2			
262	SM-KR-3	Кронштейн КР-3	шт.		
263	SM-KR-5	Кронштейн КР-5			
264	SM-KR-4	Кронштейн КР-4	шт.		
265	SM-KRU-1	Кронштейн КРУ-1			

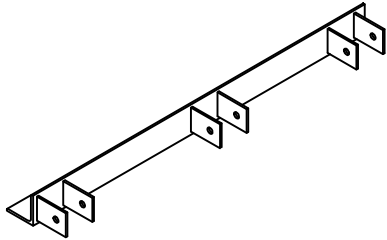
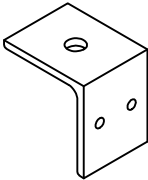

Перечень применяемых изделий

Поз.	Обозначение	Наименование	Ед. Изм.	Общий вид	Материал
266	SM-SCH-1	Кронштейн-швеллер Ш-1	шт.		<p>Сталь конструкционная углеродистая обыкновенного качества Ст3пс по ГОСТ380-88 или С275 по ГОСТ 27772-88.</p> <p>Сварные швы выполнены по ГОСТ5264-80 по контуру прилегания элементов полуавтоматическим методом в среде защитного газа (СО2) или его смеси с аргоном с применением сварочной проволоки 1.2мм СВ-08Г2С. Катет сварного шва - по наименьшей толщине металла.</p> <p>Покрытие - горячее цинкование (толщина не менее 40мкм) по ГОСТ9.307-89 или аналог.</p>
267	MCI-K1	Кронштейн К1	шт.		
268	MCI-K2	Кронштейн К2	шт.		
269	MCI-K3	Кронштейн К3	шт.		

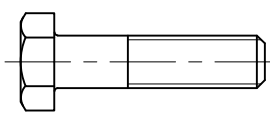
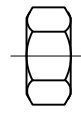

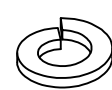

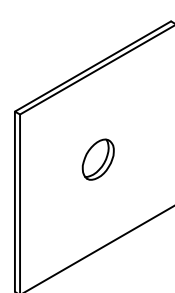
Перечень применяемых изделий

Поз.	Обозначение	Наименование	Ед. Изм.	Общий вид	Материал
270	МСИ-К4	Кронштейн К4	шт.		<p>Сталь конструкционная углеродистая обыкновенного качества Ст3пс по ГОСТ380-88 или С275 по ГОСТ 27772-88.</p> <p>Сварные швы выполнены по ГОСТ5264-80 по контуру прилегания элементов полуавтоматическим методом в среде защитного газа (СО2) или его смеси с аргоном с применением сварочной проволоки 1.2мм СВ-08Г2С. Катет сварного шва - по наименьшей толщине металла.</p> <p>Покрытие - горячее цинкование (толщина не менее 40мкм) по ГОСТ9.307-89 или аналог.</p>
271	МСИ-К1.1	Кронштейн К1.1	шт.		
272	МСИ-К1.2	Кронштейн К1.2	шт.		
273	МСИ-К2.1	Кронштейн К2.1	шт.		
274	МСИ-К2.2	Кронштейн К2.2	шт.		

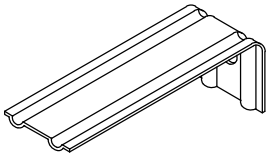
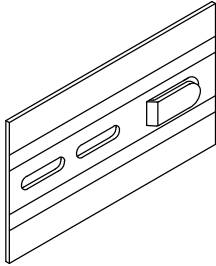
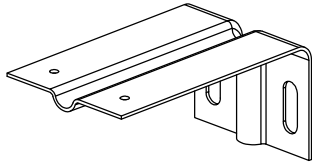
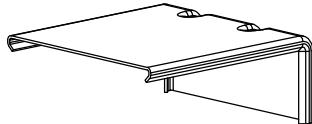
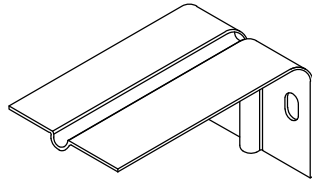
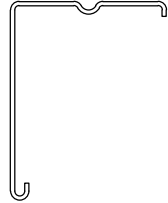
Перечень применяемых изделий

Поз.	Обозначение	Наименование	Ед. Изм.	Общий вид	Материал
275	SM-GRB	Горизонтальная регулировочная балка	шт.		<p>Сталь конструкционная углеродистая обыкновенного качества Ст3пс по ГОСТ380-88 или С275 по ГОСТ 27772-88.</p> <p>Сварные швы выполнены по ГОСТ5264-80 по контуру прилегания элементов полуавтоматическим методом в среде защитного газа (CO₂) или его смеси с аргоном с применением сварочной проволоки 1.2мм СВ-08Г2С. Катет сварного шва - по наименьшей толщине металла.</p>
276	SM-UM	Уголок опорный монтажный	шт.		<p>Покрытие - горячее цинкование (толщина не менее 40мкм) по ГОСТ9.307-89 или аналог.</p>
277	---	Армирующий элемент АЛ (сварной)	шт.		<p>Сварные швы выполнены по ГОСТ14806-80 по контуру прилегания элементов в среде инертных газов.</p>

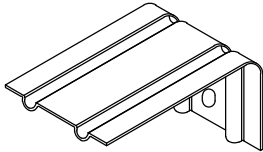
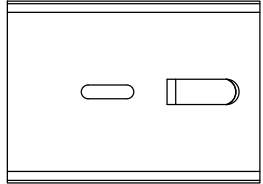
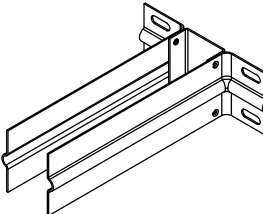
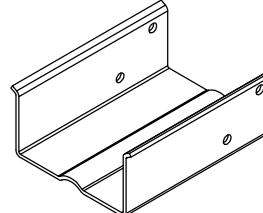
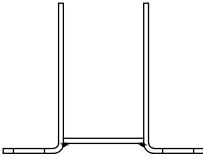

Перечень применяемых изделий

Поз.	Обозначение	Наименование	Ед. Изм.	Общий вид
280	---	Болт М10х40 А2 DIN 933	шт.	
281	---	Болт М10х90 А2 DIN 933	шт.	
282	---	Болт М10х110 А2 DIN 933	шт.	
283	---	Гайка М10 А2 DIN 934	шт.	
284	---	Шайба Ø10 А2 DIN 125	шт.	
285	---	Шайба пружинная Ø10 А2 DIN 127	шт.	
286	---	Шайба пружинная Ø8 А2 DIN 127		
287	---	Винт Ø5,5х32 А2	шт.	
288	---	Пластиковая или паронитовая прокладка 60х60 мм, толщина 2-3 мм	шт.	

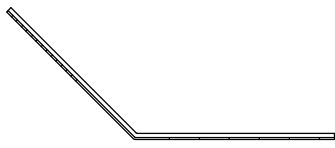
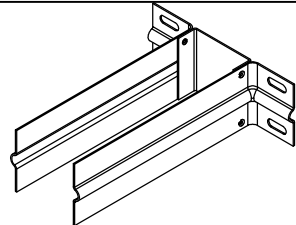
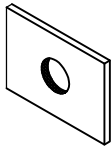
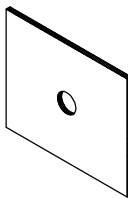
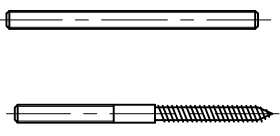
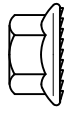


Перечень применяемых изделий

Поз.	Обозначение	Наименование	Ед. Изм.	Общий вид	Материал
289	ALT-KR	Кронштейн КР	шт.		Сталь 08пс, 12X18Н10Т (AISI 321), 08X18Н10Т (AISI 304), 12X17 (AISI 430)
290	ALT-UD-KR	Удлинитель кронштейна УД-КР	шт.		
291	ALT-KR-C	Кронштейн КР-С	шт.		
292	ALT-UD-KR-C	Удлинитель кронштейна УД-КР-С	шт.		
293	ALT-KRU-1R	Кронштейн усиленный КРУ-1р	шт.		
294	ALT-UD-KRU-1R	Удлинитель кронштейна УД-КРУ-1р	шт.		


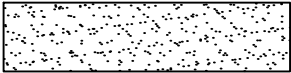
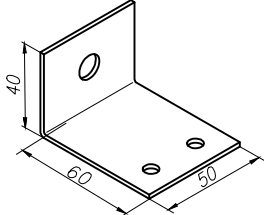
Перечень применяемых изделий

Поз.	Обозначение	Наименование	Ед. Изм.	Общий вид	Материал
295	ALT-KRU-2R	Кронштейн усиленный КРУ-2р	шт.		Сталь 08пс, 12X18Н10Т (AISI 321), 08X18Н10Т (AISI 304), 12X17 (AISI 430)
296	ALT-UD-KRU-2R	Удлинитель кронштейна УД-КРУ-2р	шт.		
297	ALT-KNS-27	Кронштейн КНс-27	шт.		
298	ALT-UD-KNS-27	Удлинитель кронштейна УД-КНс-27	шт.		
299	ALT-KNS-28	Кронштейн КНс-28	шт.		
300	ALT-KR-UG	Кронштейн угловой КР-УГ	шт.		

Перечень применяемых изделий

Поз.	Обозначение	Наименование	Ед. Изм.	Общий вид	Материал
301	ALT-UD-KR-UG	Удлинитель кронштейна УД-КР-УГ	шт.		Сталь 08пс, 12X18Н10Т (AISI 321), 08X18Н10Т (AISI 304), 12X17 (AISI 430)
302	ALT-KNS-28/1	Кронштейн КНс-28/1 (66; 80)	шт.		
303	ALT-SHU	Шайба усиливающая ШУ	шт.		
304	---	Прокладка термоизолирующая, толщиной 2 мм	шт.		Паронит (Пон-Б)
310	---	Кронштейн-шпилька	шт.		Коррозионно-стойкая сталь, оцинкованная сталь
311	---	Гайка самоконтрящаяся М8	шт.		
312	---	Гайка М8	шт.		Коррозионно-стойкая сталь, оцинкованная сталь
313	---	Шайба М8	шт.		

Перечень применяемых изделий

Поз.	Обозначение	Наименование	Ед. Изм.	Общий вид	Материал
315	05/Hat125/75/20	Шляпный профиль	шт.		
316	---	Клеевой цементно-песчаный состав			
317	---	Кронштейн опорный			

Производитель оставляет за собой право вносить изменения в элементы конструкции без предварительного уведомления.

Общие данные

1. Принципиальное описание конструкции.

Конструкция для устройства навесной фасадной системы предназначена для облицовки фасадов зданий и других строительных сооружений кассетами и панелями из алюмокомпозитных материалов, тонколистового стального проката, листового алюминия и т.д. марки Alucotax с защитно-декоративным покрытием и утепления стен с наружной стороны в соответствии с требованиями действующих норм по тепловой защите зданий.

Конструкция состоит из:

- несущих и опорных кронштейнов из алюминиевого сплава, предназначенных для установки на строительном основании (стене) с помощью анкерных дюбелей или анкеров;
- в качестве опорного (ветрового) кронштейна может применяться кронштейн-шпилька. Он воспринимает только горизонтальные (ветровые) нагрузки. Изготавливается из оцинкованной или коррозионно-стойкой стали. Диаметр шпильки подбирается расчетом. Строительным основанием для установки кронштейнов-шпилек могут быть стены из пенобетонных блоков, железобетона и кирпича. Способ крепления - химический анкер. Максимальный размер воздушного зазора при данном типе крепления, согласно противопожарного заключения, может достигать 450 мм между внутренней стороной облицовки и лицевой стороной слоя теплоизоляции.
- несущих вертикальных направляющих из алюминиевого сплава, прикрепляемых к кронштейнам с помощью самонарезающих винтов из коррозионно-стойкой стали или вытяжных заклепок из коррозионно-стойкой стали или алюминиевых заклепок с сердечником из коррозионно-стойкой стали;
- теплоизоляционных изделий (при наличии требований по теплоизоляции) закрепленных на основании с помощью тарельчатых дюбелей;
- защитной паропроницаемой мембраны (при необходимости), плотно закрепляемой при монтаже теми же тарельчатыми дюбелями на внешней стороне слоя теплоизоляции;
- кассетных панелей Alucotax облицовки из алюминиевых композитных материалов, которые крепятся к вертикальным направляющим скрытым способом с помощью специальных крепежных изделий (каретки, икли, штифты, зажимы, клипсы);
- кассет металлических Alucotax видимым и скрытым креплением к направляющим с помощью вытяжных заклепок из коррозионно-стойкой стали или самонарезающих винтов из коррозионно-стойкой стали;
- деталей примыкания системы к проемам, углам, цоколю, крыше и другим участкам здания.

2. Назначение и область применения.

Конструкции применяются для устройства навесных фасадных систем вновь

строящихся и реконструируемых зданий и сооружений различных уровней ответственности, всех степеней огнестойкости и классов функциональной и конструктивной пожарной опасности за исключением Ф1.1 и Ф1.4 по СНиП 21-01-97 в следующих районах и местах строительства:

- относящихся к различным ветровым районам по СП 20.13330.2016 с учетом расположения и высоты возводимых зданий и сооружений;
- с обычными геологическими и геофизическими условиями, а также на просадочных грунтах 1-го типа по СП 22.13330.2016 и на вечномёрзлых грунтах в соответствии с 1-м принципом по СП 25.13330.2012;
- с различными температурно-климатическими условиями по СП 131.13330.2018 в сухих, нормальных или влажных зонах влажности;
- с неагрессивной, слабоагрессивной и среднеагрессивной окружающей средой по СП 28.13330.2017;

3. Исходные данные для проектирования.

3.1 Задание на проектирование включает в себя:

- архитектурные чертежи фасадов здания, включающие данные о фактуре и цвете облицовочных материалов, чертежи архитектурных деталей (карнизов, обрамления проемов и т.п.) и другие необходимые данные, если это не входит в состав работ по данному объекту;
- строительные чертежи наружных стен от фундаментов до парапетов, включая узлы, поясняющие решение и размеры всех конструкций;
- поэтажные планы;
- акт обследования наружных стен здания, где указывается состояние поверхности фасадов, результаты испытаний на вырыв дюбелей;
- геодезическую съемку фасадов с данными о величинах отклонений их отдельных участков от вертикальной плоскости;

3.2 Определение основных параметров системы.

К основным параметрам системы относятся:

- тип и размеры облицовочных материалов, а также способ их крепления к подконструкции;
- тип и размеры плит утеплителя;
- марку дюбелей для крепления кронштейнов несущего каркаса к основанию;
- марку дюбелей для крепления плит утеплителя к основанию.

4. Состав рабочей документации

Рабочий проект или рабочая документация системы навесных вентилируемых фасадов включает следующие разделы:

- общая пояснительная записка;
- спецификация материалов и изделий;
- контур фасадных работ;
- схемы раскладки плит облицовки на фасадах с маркировкой узлов;

- схемы раскладки кронштейнов и направляющих;
- схемы раскладки кляммеров;
- узлы;
- статический расчет системы;
- акты испытаний дюбелей;
- инструкция по монтажу;
- инструкция по эксплуатации.

1. Основные этапы работ по монтажу

5.1 Подготовительные работы.

5.1.1 Ограждающие конструкции здания подвергаются обследованию для определения их несущей способности.

5.1.2 Все изолируемые поверхности освобождают от выступающих деталей, не являющихся конструктивными элементами здания, водостоков, антенн, вывесок и т.п.

5.1.3 Наплывы бетона или кладочного раствора, непрочные фрагменты старой штукатурки или облицовочных материалов должны быть удалены.

5.1.4 Определяются предельные отклонения поверхности стены от вертикальной плоскости; на стены наносятся специальные метки с указанием размера отклонения, которое должно быть компенсировано при монтаже металлического каркаса системы.

5.2 Монтаж системы.

5.2.1 Монтаж системы начинают с разметки фасада и установки маяков, по которым будут устанавливаться и крепиться к строительному основанию кронштейны. Разметка фасада выполняется согласно проекту на навесной вентилируемый фасад по данному объекту (по монтажной схеме установки кронштейнов и направляющих) с помощью геодезического прибора, уровнем и отвесом. Установка и крепление кронштейнов и вертикальных профилей в пределах захватки производится в зависимости от принятых технологических решений.

5.2.2 После разметки в поверхности стены сверлят отверстия для крепления кронштейнов фасадными дюбелями, типы и марки которых выбираются в зависимости от материала стены и ее несущей способности.

5.2.3 Согласно проекту (монтажная схема установки кронштейнов и направляющих), устанавливаются несущие и опорные кронштейны в места, предусмотренные проектом. Для предотвращения образования «мостиков холода» и исключения контактной коррозии с материалом стены, под кронштейны устанавливаются термомосты.

5.2.4 В случае увеличения вылета на кронштейны монтируются удлинители. При необходимости количество заклепок может быть увеличено в соответствии с расчетом. Применение удлинителей кронштейнов приводит к увеличению вырывающего усилия на фасадном дюбеле несущего кронштейна и требует дополнительного расчета.

5.3 Монтаж теплоизоляционного слоя и ветрогидрозащитной мембраны.

5.3.1 Монтаж теплоизоляционного слоя (теплоизоляционных плит) и

ветрогидрозащитной мембраны ведется согласно отдельной технологической карте на монтаж теплоизоляционных плит и по рекомендациям производителя теплоизоляционных плит.

5.4 Монтаж направляющих.

5.4.1 Монтаж направляющих осуществляется согласно проекту на навесной вентилируемый фасад по данному объекту.

5.4.2 В стандартном крепежном блоке систем НВФ «NordFOX», состоящем из несущего и опорных узлов, должны соблюдаться правила крепления направляющих к кронштейнам:

- несущий узел предназначен для восприятия нагрузки от веса элементов облицовки и системы, ветровой нагрузки, нагрузки от обледенения и т. д. и передачи нагрузок на строительное основание;
- конструкция несущего узла должна обеспечивать фиксацию направляющей от перемещений в вертикальной и горизонтальной плоскостях;
- опорный узел предназначен для восприятия ветровых нагрузок и передачи нагрузок на строительное основание;
- конструкция опорного узла должна обеспечивать свободу термических деформаций направляющих.

5.4.3 При установке горизонтальная ось кронштейна должна быть строго перпендикулярна вертикальной оси направляющей. Наклонное положение направляющей относительно кронштейна приведет к выходу направляющей из плоскости фасада при термических деформациях.

5.4.4 При монтаже подконструкции между торцами направляющих необходимо выдерживать температурный зазор величиной согласно проекту, но не менее 6 мм.

5.5 Монтаж противопожарного короба.

Монтаж противопожарного короба осуществлять согласно проекту на навесной вентилируемый фасад по данному объекту. Тип противопожарного короба определяется на стадии проектирования и согласовывается с заказчиком.

5.6 Монтаж облицовки.

5.6.1 Монтаж облицовки осуществлять согласно проекту на навесной вентилируемый фасад по данному объекту и согласно альбому технических решений по системе «NordFOX».

5.6.2 Для облицовки применяют панели кассетного типа, изготавливаемые из различных видов листовых и композитных материалов, размерами не более 5000x1500 мм и толщиной 1,5 ÷ 4 мм. При необходимости могут применяться панели меньших размеров.

5.6.2а Так же для облицовки применяют листы из композитного материала. Для крепления листов применяются два варианта крепления: по 1-му варианту крепление осуществляется заклепками Ø3,2 ÷ 5мм x8 напрямую через лист композитного материала (видимый способ крепления), по 2-му варианту крепление осуществляется на клей герметик или двусторонней клейкой лентой 3М, а сверху листа ставятся две заклепки Ø3,2 ÷ 5мм x8.

5.6.3 Для крепления облицовочных кассет применяют икли, которые

крепятся к вертикальному отгибу (борту) кассеты двумя вытяжными заклепками. Далее кассету, с прикрепленными иклями, устанавливают на подвижные каретки.

Дополнительно крепят верхний отгиб (борт) кассеты алюминиевыми заклепками с сердечником из коррозионно-стойкой стали к вертикальной направляющей.

5.6.3а Так же для крепления облицовочных кассет применяют уголки, которые крепятся одной полкой к борту кассеты двумя вытяжными заклепками, а другим бортом алюминиевыми заклепками с сердечником из коррозионно-стойкой стали к вертикальной направляющей. Дополнительно крепят верхний отгиб (борт) кассеты алюминиевыми заклепками с сердечником из коррозионно-стойкой стали к вертикальной направляющей.

5.6.3б Крепление облицовочных кассет и профилированных листов может осуществляться через отгибы кассет (листов) к вертикальной направляющей с помощью самонарезающих винтов.

5.6.4 Необходимо установить прокладку (паронит, полиэтилен, ЕПДМ, ТЭП и т.д.) между оцинкованными, медными кассетами и профилями для исключения контактной коррозии.

5.7 Допустимые краевые расстояния при креплении к деталям из алюминиевого сплава:

- минимальное расстояние между центрами заклепок и саморезов в любом направлении равно $3d$;
- минимальное расстояние от центра заклепки или самореза до края элемента вдоль усилия и по диагонали равно $2,5d$;
- поперек усилия при обрезных кромках равно $2,5d$;
- поперек усилия при присованных кромках равно $2d$;
- минимальное расстояние от центра заклепки или самореза до края профиля при наличии бульбы равно 5 мм.
- при толщине соединения больше 4 мм, при креплении саморезами, необходимо предварительно просверливать отверстия.

5.8 Работы по монтажу системы могут выполнять организации, специалисты которых прошли обучение и имеют лицензию на право выполнения указанных работ.

5.9 Все работы должны выполняться под контролем лица, ответственного за безопасное производство работ и в соответствии с требованиями СП 49.13330.2010 «Безопасность труда в строительстве. Общие требования» и СНиП III-4-80 «Техника безопасности в строительстве».

1. Правила эксплуатации системы.

6.1 В процессе строительства и эксплуатации здания не допускается крепить любые детали и устройства непосредственно к облицовочным материалам.

6.2 Не следует допускать возможность попадания воды с крыши здания на облицовочные материалы, для чего надо содержать желоба на крыше и водостоки в рабочем состоянии.

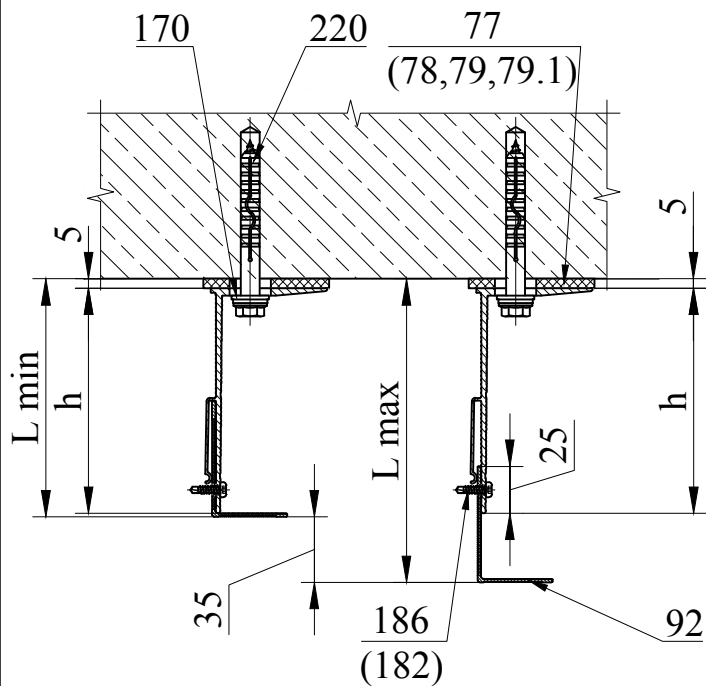
6.3 Уход за облицовкой фасада, заключающийся в регулярной очистке и периодическом восстановлении, продлит срок службы облицовки.

Диапазоны регулировки вылета вертикальных Т - профилей и L - профилей.

Горизонтальный разрез

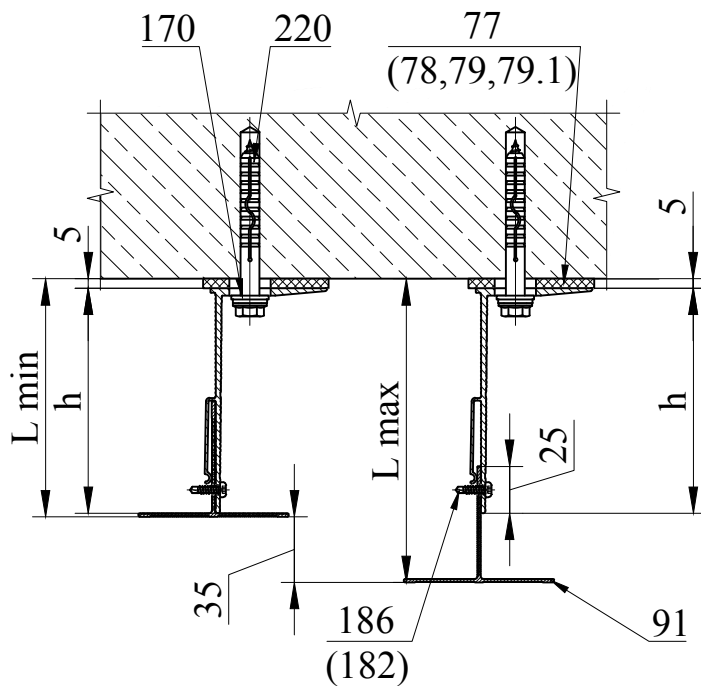
Кронштейн MacFOX с
крайними положениями

L-профиля



Кронштейн MacFOX с
крайними положениями

T-профиля



Вылет кронштейна, h	Вылет вертикальных Т- и L- профилей		Вылет вертикальных Т- и L - профилей			
	Min	Max	Min с 17/MDF	Max с 17/MDF	Min с 17/MDF166	Max с 17/MDF166
40	47	82	108*	168	108*	228
60	67	102	128	188	128*	248
90	97	132	158	218	158*	278
120	127	162	188	248	188	308
150	157	192	218	278	218	338
180	187	222	248	308	248	368
210	217	252	278	338	278	398
240	247	282	308	368	308	428
270	277	312	338	398	338	458

Поз.	Артикул	Наименование
77	17/Iso-L	Термомост L
78	17/Iso-ML	Термомост ML
79	17/Iso-M	Термомост M
79.1	17/Iso-S	Термомост S
91	05/T80/62/1,8	T-профиль
92	05/L40/62/1,8	L-профиль

Поз.	Артикул	Наименование
170	21/20	Шайба Ø20
182	11/5x10/9,5/A	Заклепка 5x10 A/A2
186	04/16	Винт самонарезающий 4,2x16 A2
220	---	Дюбель фасадный Ø10

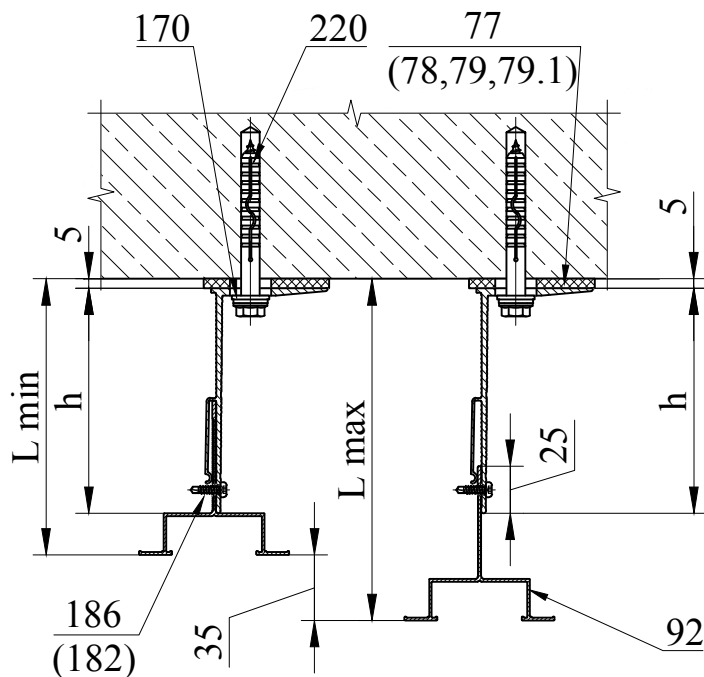
* Указан минимальный вылет с учетом подрезки удлинителя.

Диапазоны регулировки вылета вертикальных Т - профилей

Т-профиль 05/Т80/60-Нат22/1,8

Горизонтальный разрез

Кронштейн MacFOX с крайними
положениями Т-профиля



Вылет кронштейна, h	Вылет вертикальных Т- и L - профилей		Вылет вертикальных Т- и L - профилей			
	Min	Max	Min с 17/MDF	Max с 17/MDF	Min с 17/MDF166	Max с 17/MDF166
40	90	102	128*	188	128*	248
60	90	122	148	208	148*	268
90	117	152	178	238	178*	298
120	147	182	208	268	208	328
150	177	212	238	298	238	358
180	207	242	268	328	268	388
210	237	272	298	358	298	418
240	267	302	328	388	328	448
270	297	332	358	418	358	478

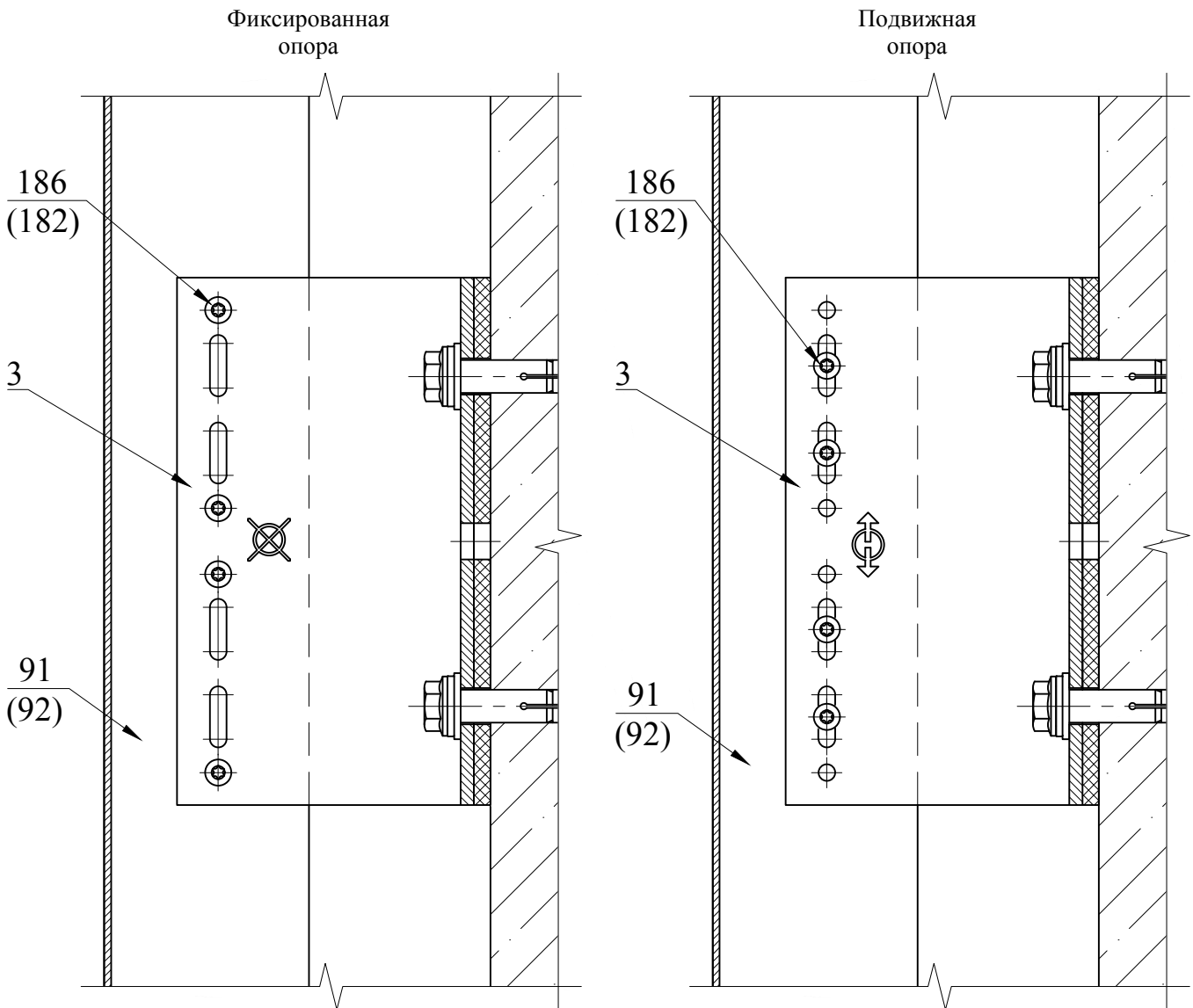
Поз.	Артикул	Наименование
77	17/Iso-L	Термомост L
78	17/Iso-ML	Термомост ML
79	17/Iso-M	Термомост M
79.1	17/Iso-S	Термомост S
91	05/Т80/60-Нат22/1,8	Т-профиль
92	05/L40/62/1,8	L-профиль

Поз.	Артикул	Наименование
170	21/20	Шайба Ø20
182	11/5x10/9,5/A	Заклепка 5x10 A/A2
186	04/16	Винт самонарезающий 4,2x16 A2
220	---	Дюбель фасадный Ø10

* Указан минимальный вылет с учетом подрезки удлинителя.

Крепление вертикальных профилей к кронштейнам MacFOX (XFOX) L

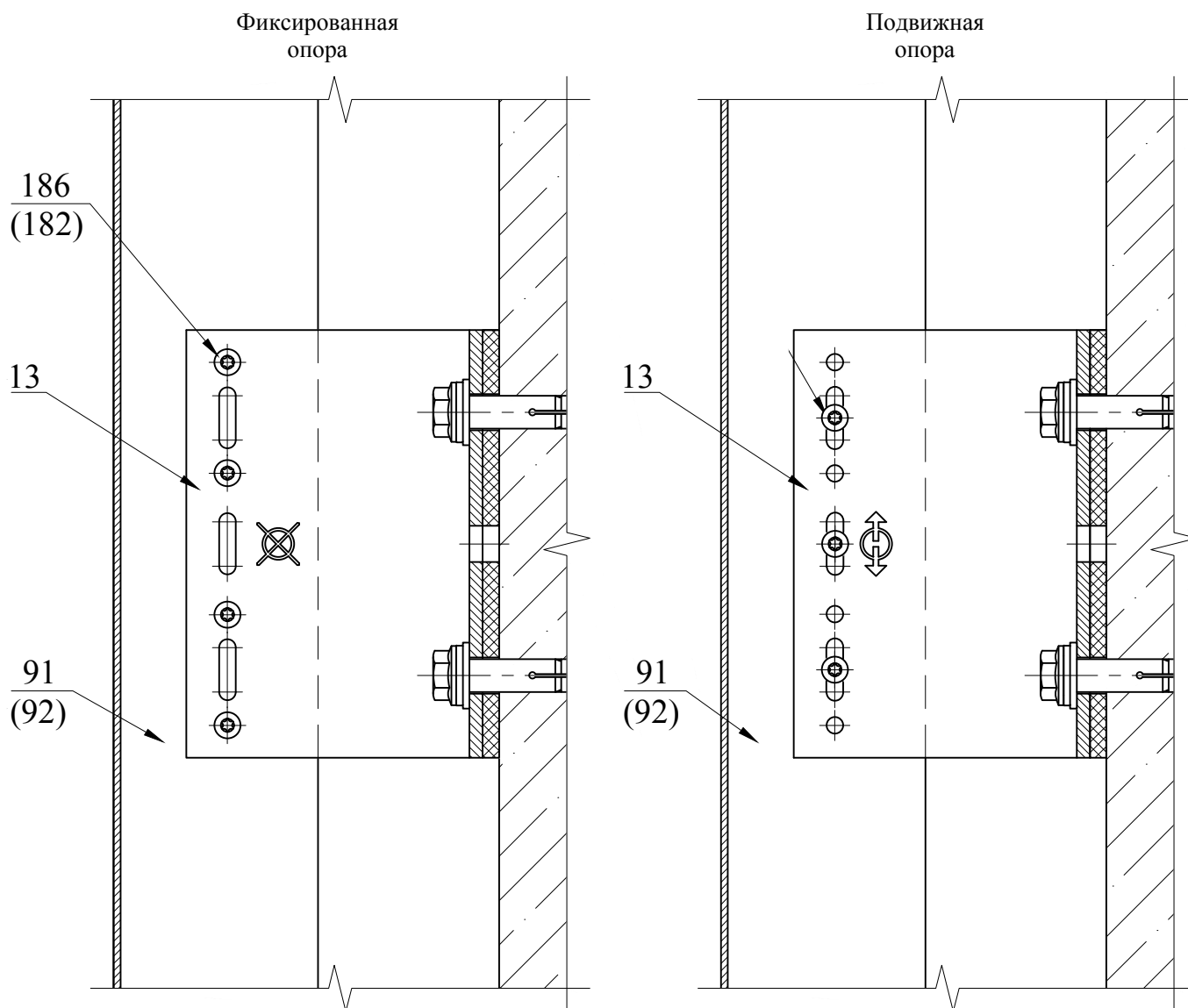
Вертикальный разрез



Поз.	Артикул	Наименование
3	17/Мас90L-11	Кронштейн MacFOX 90L
91	05/Т80/62/1,8	Т-профиль
92	05/Л40/62/1,8	Л-профиль
182	11/5x10/9,5/А	Заклепка 5x10 А/А2
186	04/16	Винт самонарезающий 4,2x16 А2

Крепление вертикальных профилей к кронштейнам MacFOX (XFOX) ML

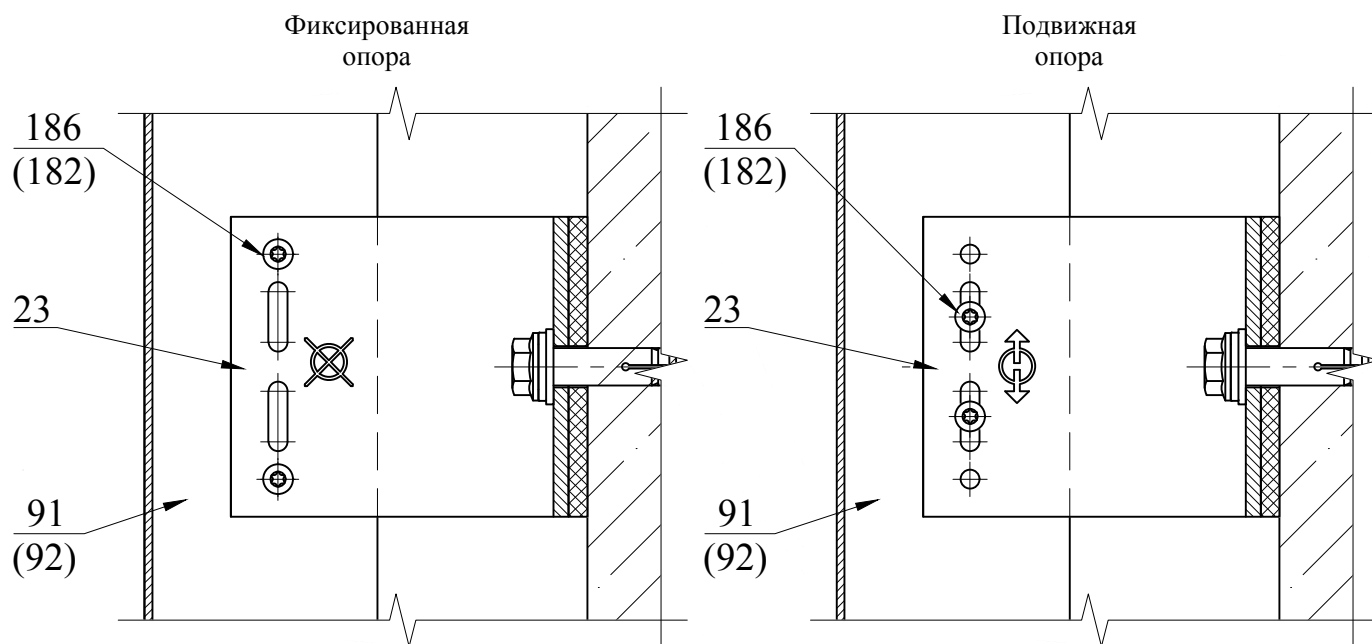
Вертикальный разрез



Поз.	Артикул	Наименование
13	17/Mac90ML-11	Кронштейн MacFOX 90ML
91	05/T80/62/1,8	Т-профиль
92	05/L40/62/1,8	Л-профиль
182	11/5x10/9,5/A	Заклепка 5x10 A/A2
186	04/16	Винт самонарезающий 4,2x16 A2

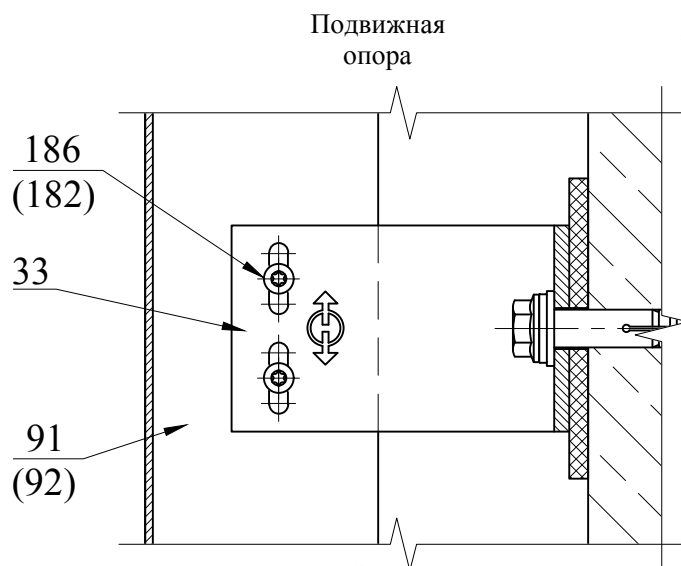
Крепление вертикальных профилей к кронштейнам MacFOX (XFOX) M

Вертикальный разрез



Крепление горизонтальных профилей к кронштейнам MacFOX (XFOX) S

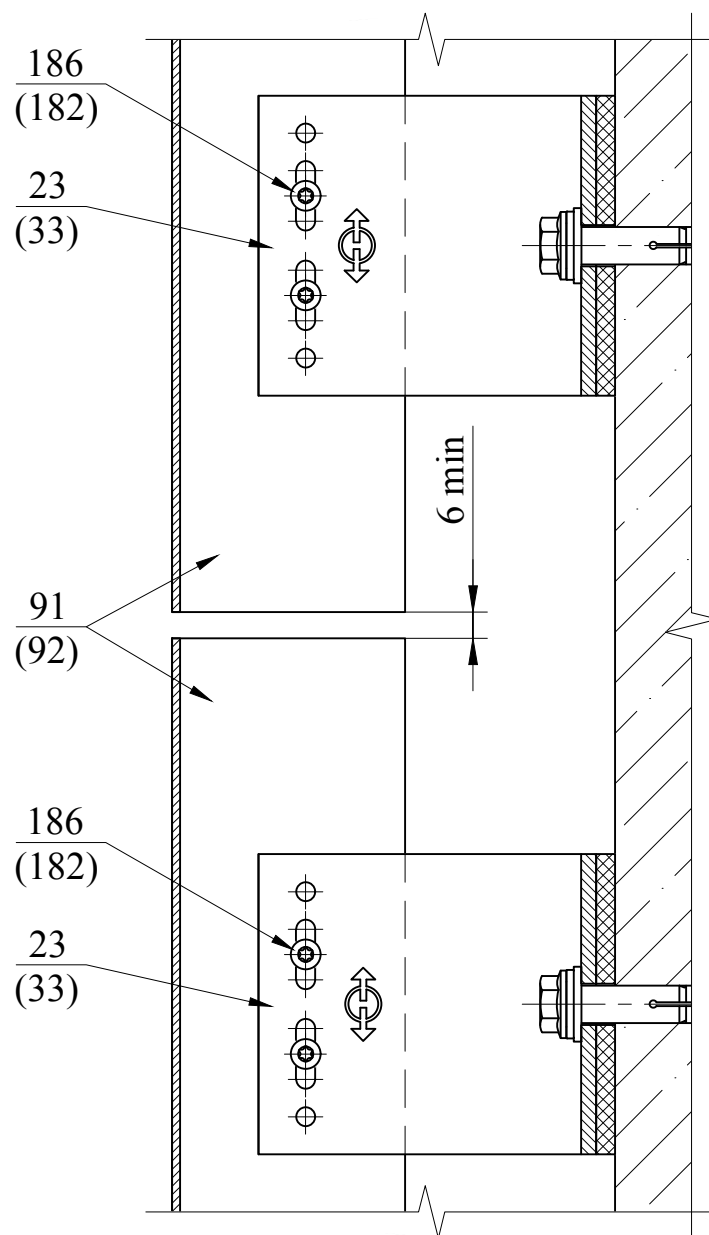
Вертикальный разрез



Поз.	Артикул	Наименование
23	17/Мас90М-11	Кронштейн MacFOX 90М
33	17/Мас90S-11	Кронштейн MacFOX 90S
91	05/Т80/62/1,8	Т-профиль
92	05/Л40/62/1,8	Л-профиль
182	11/5x10/9,5/А	Заклепка 5x10 А/А2
186	04/16	Винт самонарезающий 4,2x16 А2

Стык вертикальных профилей с терморазрывом

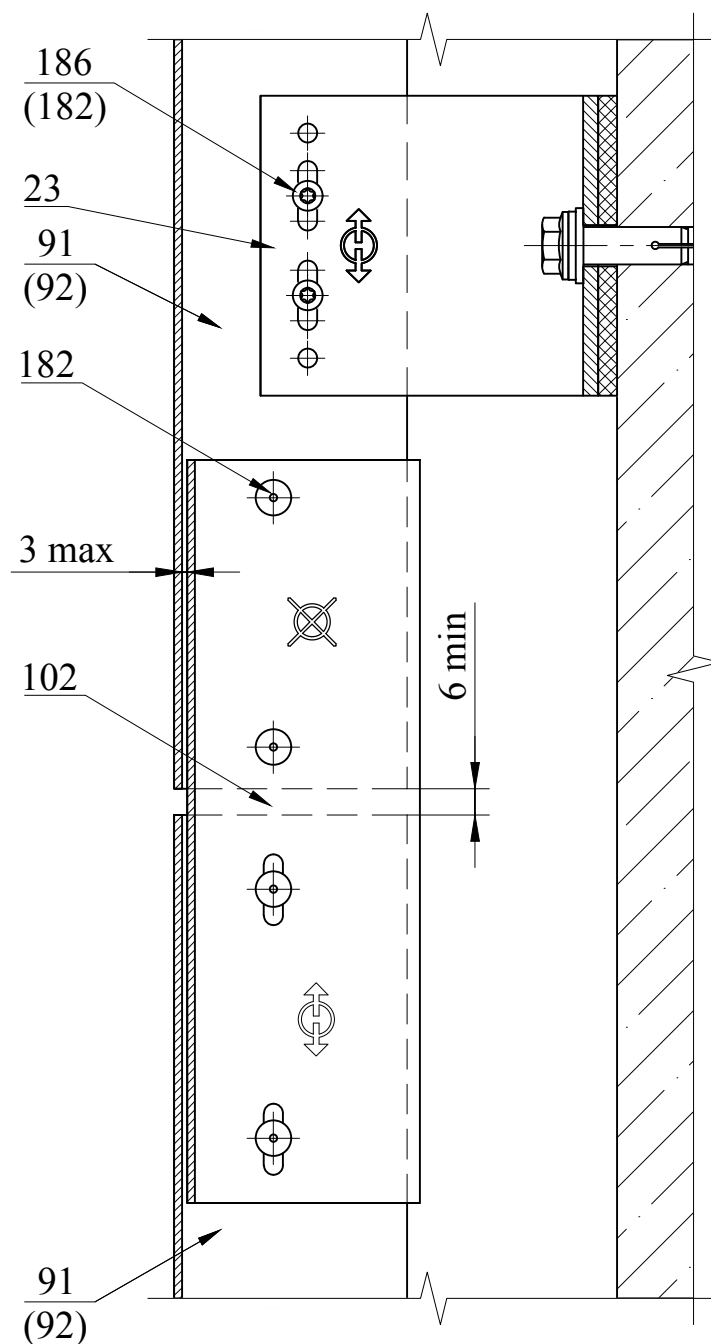
Вертикальный разрез



Поз.	Артикул	Наименование
23	17/Мас90М-11	Кронштейн МасFOX 90М
33	17/Мас90S-11	Кронштейн МасFOX 90S
91	05/Т80/62/1,8	Т-профиль
92	05/Л40/62/1,8	Л-профиль
182	11/5x10/9,5/А	Заклепка 5x10 А/А2
186	04/16	Винт самонарезающий 4,2x16 А2

Стык вертикальных профилей с терморазрывом при помощи
соединительного элемента MacCONFOX

Вертикальный разрез

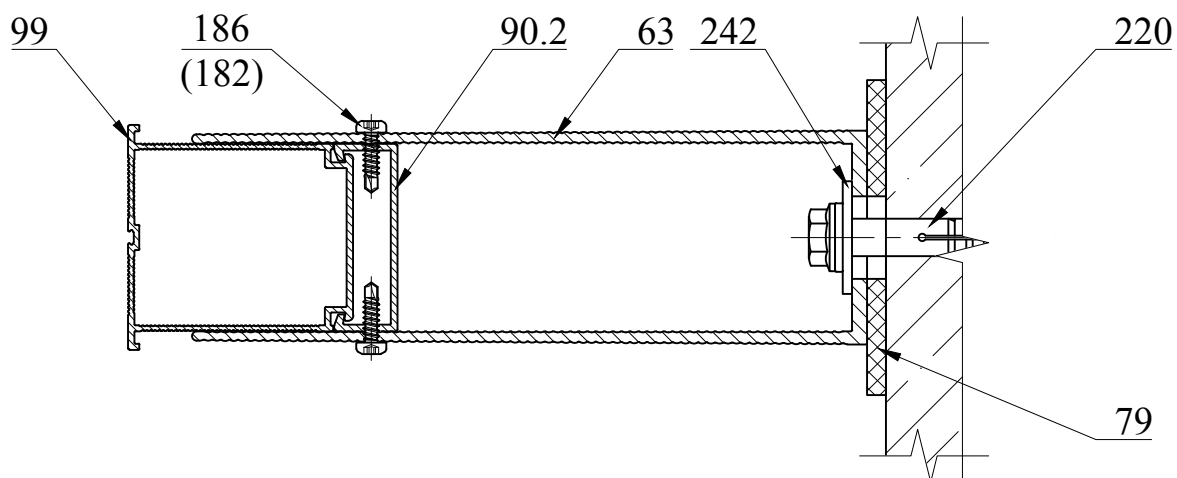


Поз.	Артикул	Наименование
23	17/Мас90М-11	Кронштейн MacFOX 90М
91	05/Т80/62/1,8	Т-профиль
92	05/Л40/62/1,8	Л-профиль
102	17/МCF	Соединитель профиля MacCONFOX
182	11/5x10/9,5/А	Заклепка 5x10 А/А2
186	04/16	Винт самонарезающий 4,2x16 А2

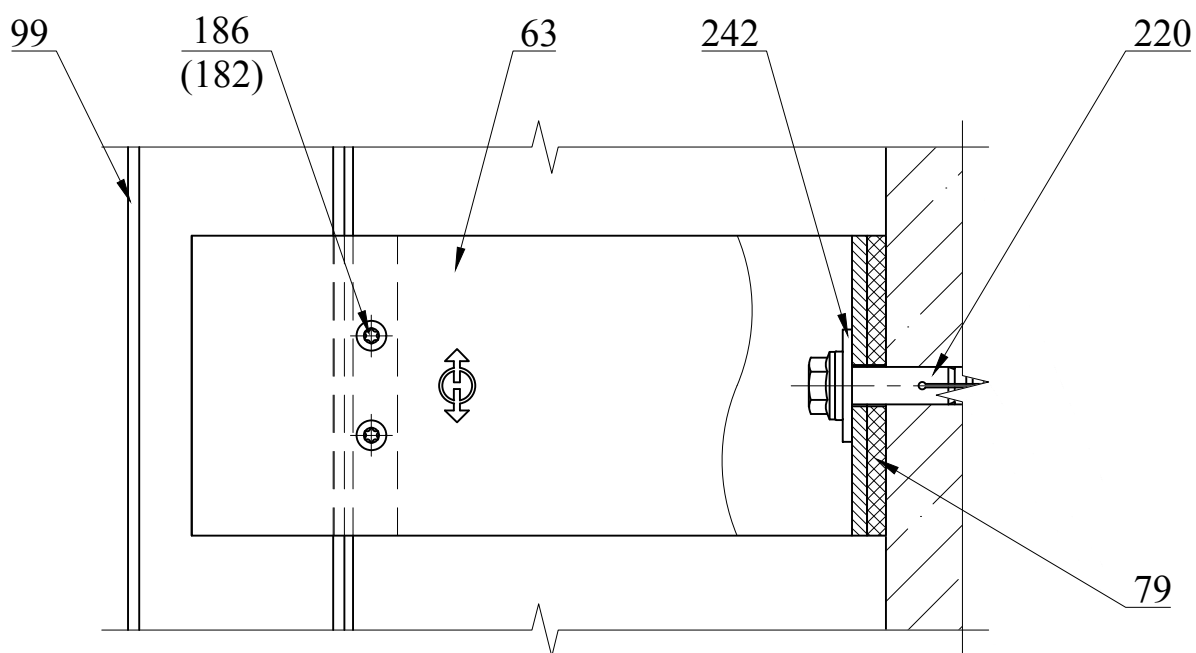
Крепление вертикального Н-профиля к кронштейну UFOX M

Подвижная опора

Горизонтальный разрез



Вертикальный разрез



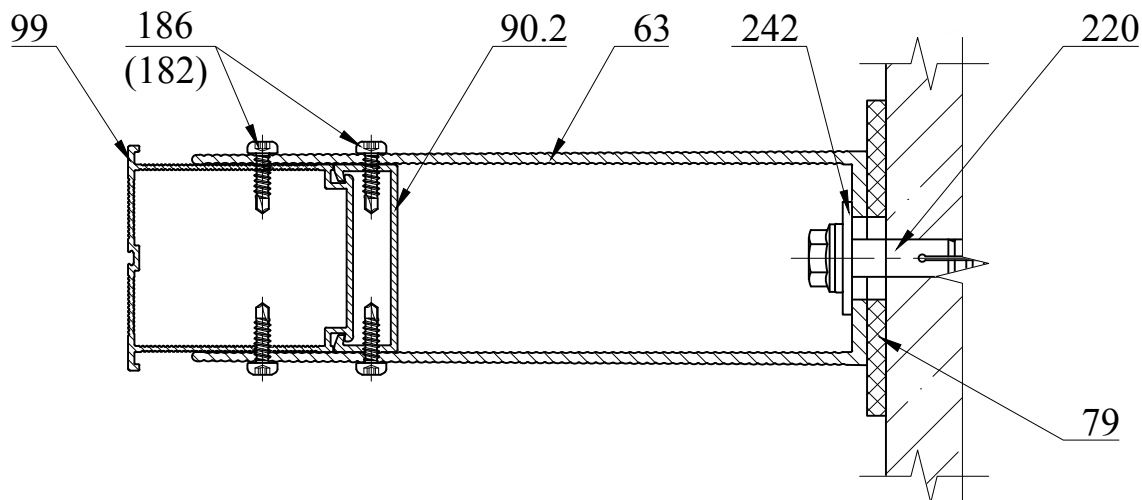
Поз.	Артикул	Наименование
63	17/U180M-11	Кронштейн UFOX 180M
79	10/Iso-M	Термомост M
90.2	17/UCF10M	Салазка
99	05/H10	Н-профиль
171	21/30	Шайба Ø30

Поз.	Артикул	Наименование
182	11/5x10/9,5/A	Заклепка 5x10 A/A2
186	04/16	Винт самонарезающий 4,2x16 A2
220	---	Дюбель фасадный Ø10

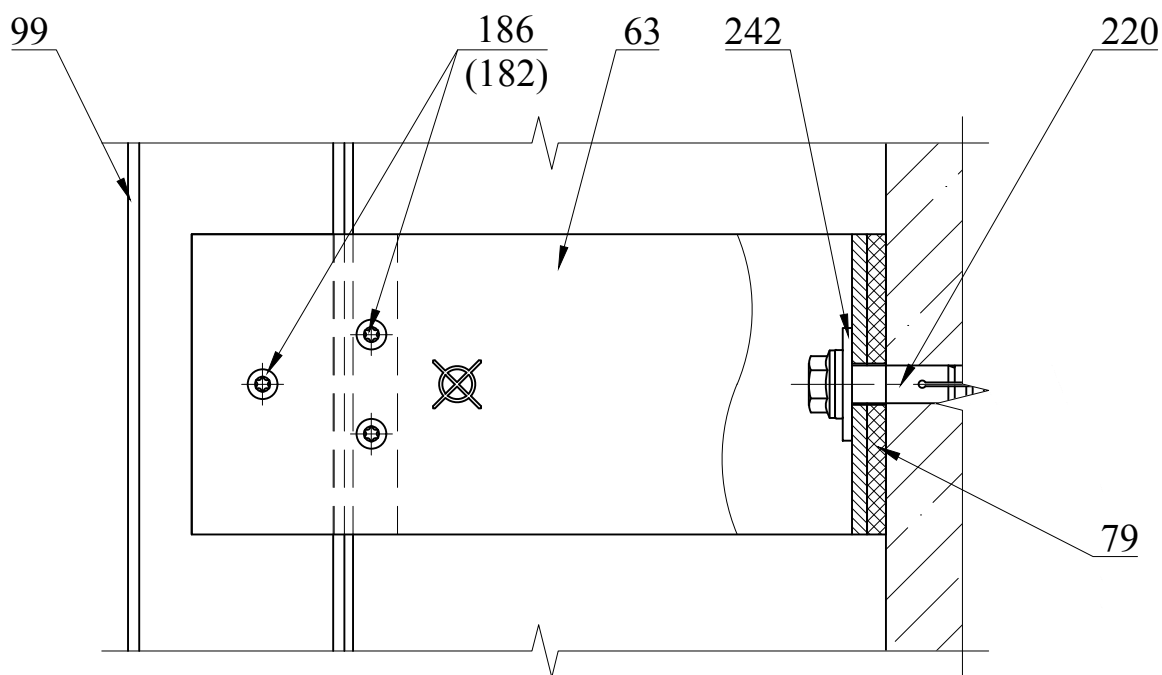
Крепление вертикального Н-профиля к кронштейну UFOX M

Фиксированная опора

Горизонтальный разрез



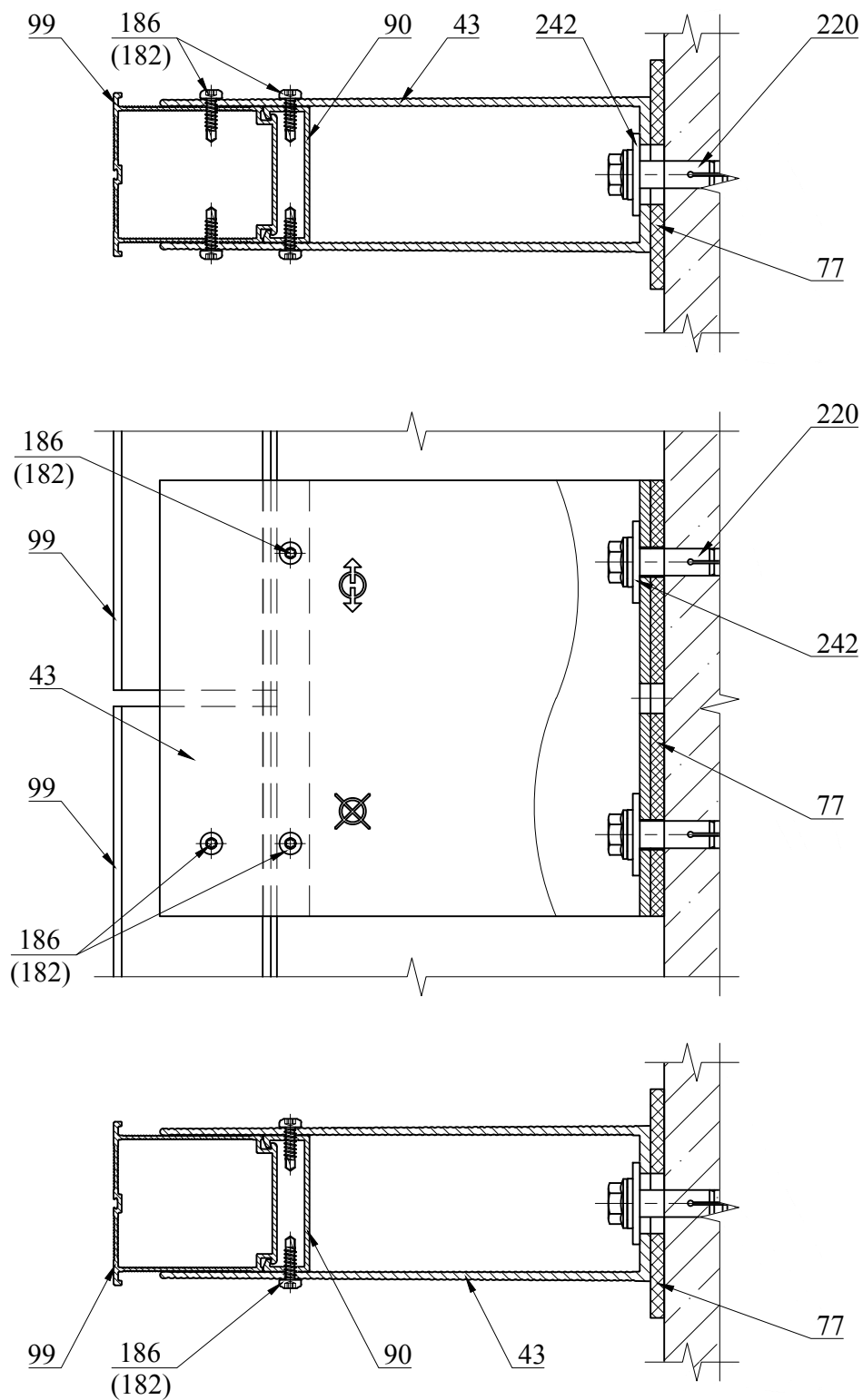
Вертикальный разрез



Поз.	Артикул	Наименование
63	17/U180M-11	Кронштейн UFOX 180M
79	10/Iso-M	Термомост M
90.2	17/UCF10M	Салазка
99	05/H10	Н-профиль
171	21/30	Шайба Ø30

Поз.	Артикул	Наименование
182	11/5x10/9,5/A	Заклепка 5x10 A/A2
186	04/16	Винт самонарезающий 4,2x16 A2
220	---	Дюбель фасадный Ø10

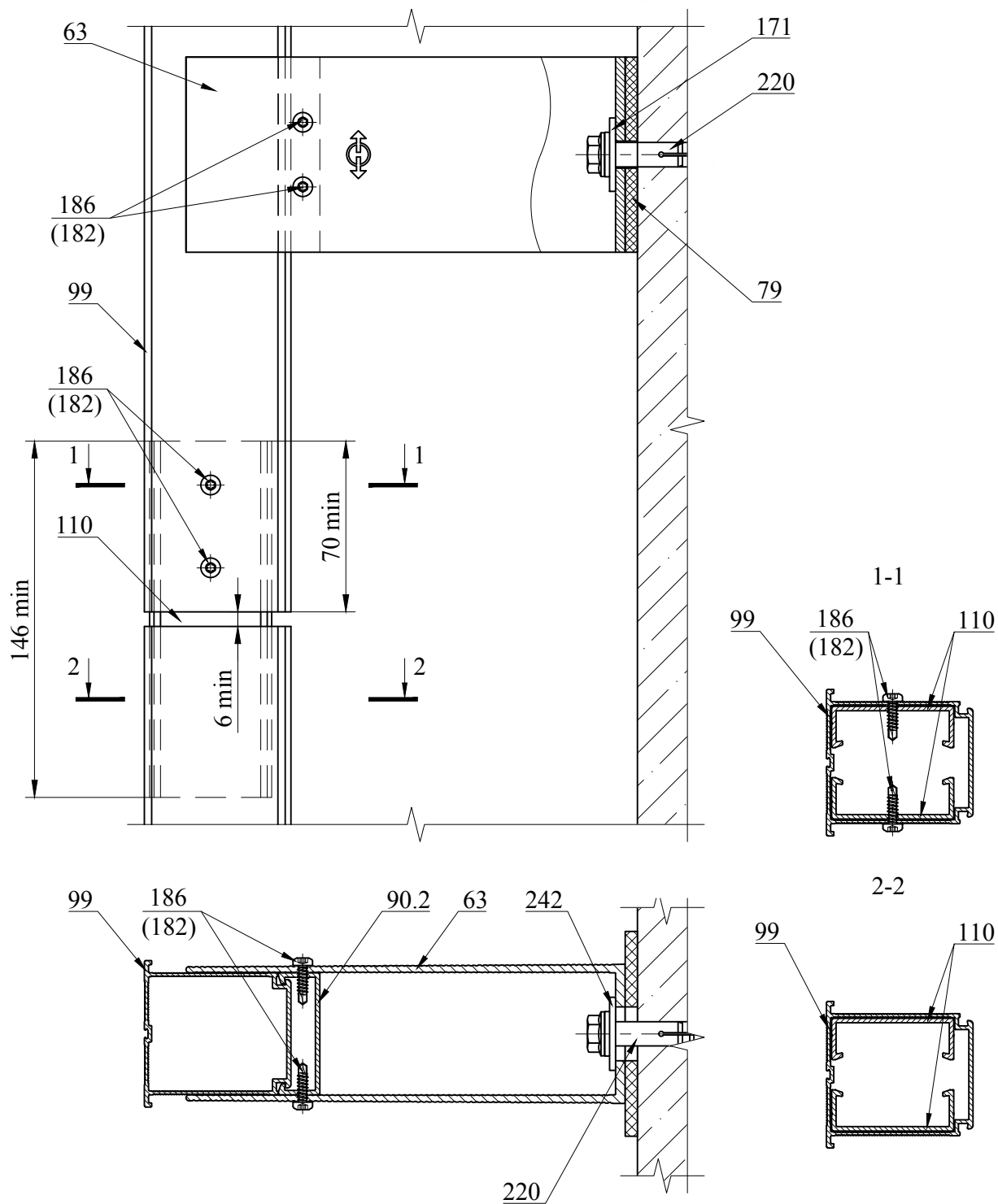
Стык вертикальных Н-профилей с терморазрывом на кронштейне UFOX L при помощи салазки



Поз.	Артикул	Наименование
43	17/U180L-11	Кронштейн UFOX 180L
77	10/Iso-L	Термомост L
90	17/UCF10L	Салазка
99	05/H10	Н-профиль
171	21/30	Шайба Ø30

Поз.	Артикул	Наименование
182	11/5x10/9,5/A	Заклепка 5x10 A/A2
186	04/16	Винт самонарезающий 4,2x16 A2
220	---	Дюбель фасадный Ø10

Стык вертикальных Н-профилей с терморазрывом при помощи соединителя

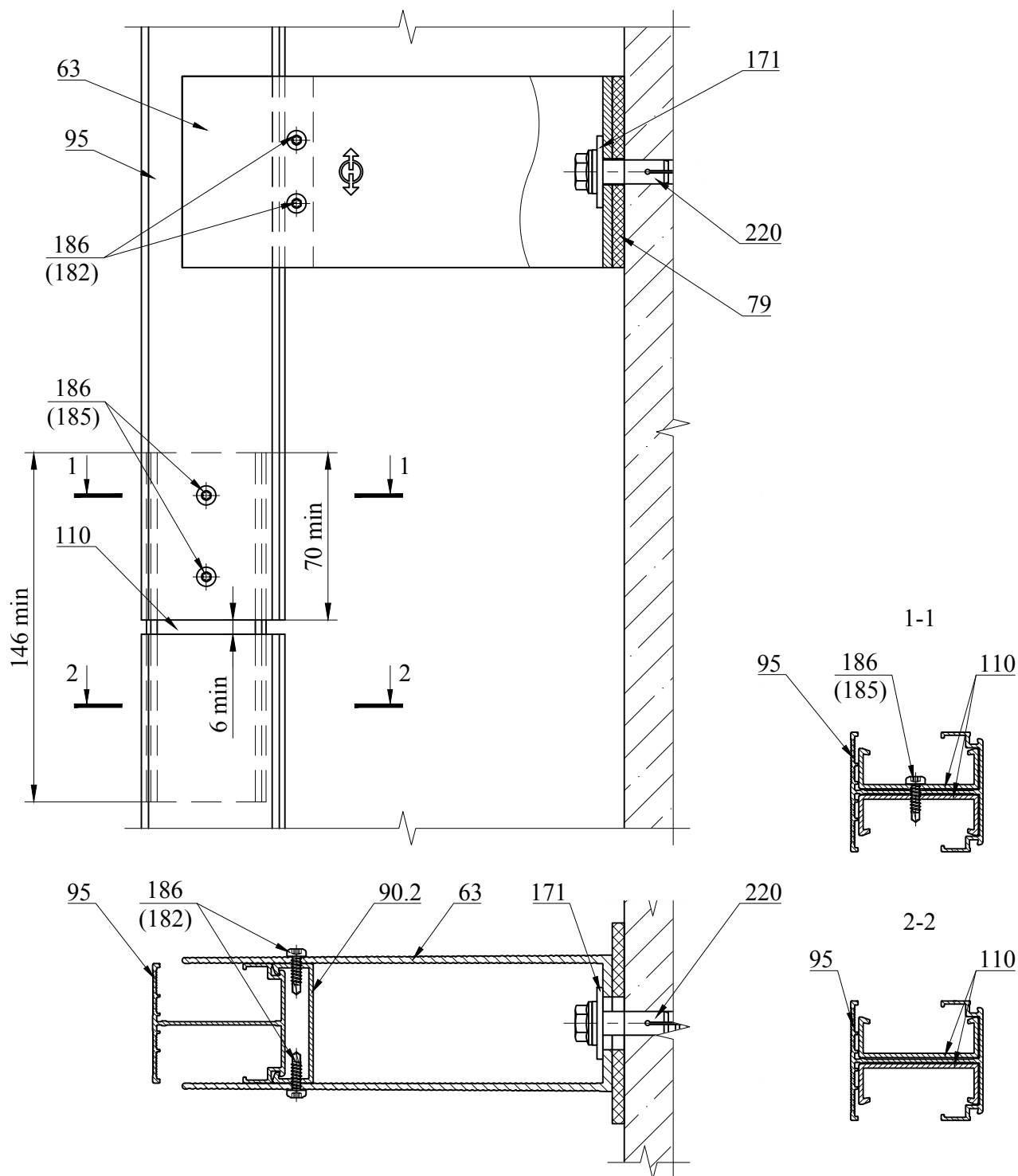


Поз.	Артикул	Наименование
63	17/U180M-11	Кронштейн UFOX 180M
79	10/Iso-M	Термомост М
90.2	17/UCF10M	Салазка
99	05/H10	Н-профиль
110	17/UCF10	Соединитель
171	21/30	Шайба Ø30

Поз.	Артикул	Наименование
182	11/5x10/9,5/A	Заклепка 5x10 A/A2
186	04/16	Винт самонарезающий 4,2x16 A2
220	---	Дюбель фасадный Ø10

Рекомендуемая длина соединителя (поз.110) равна 250 мм.

Стык вертикальных ДТ-профилей с терморазрывом при помощи соединителя

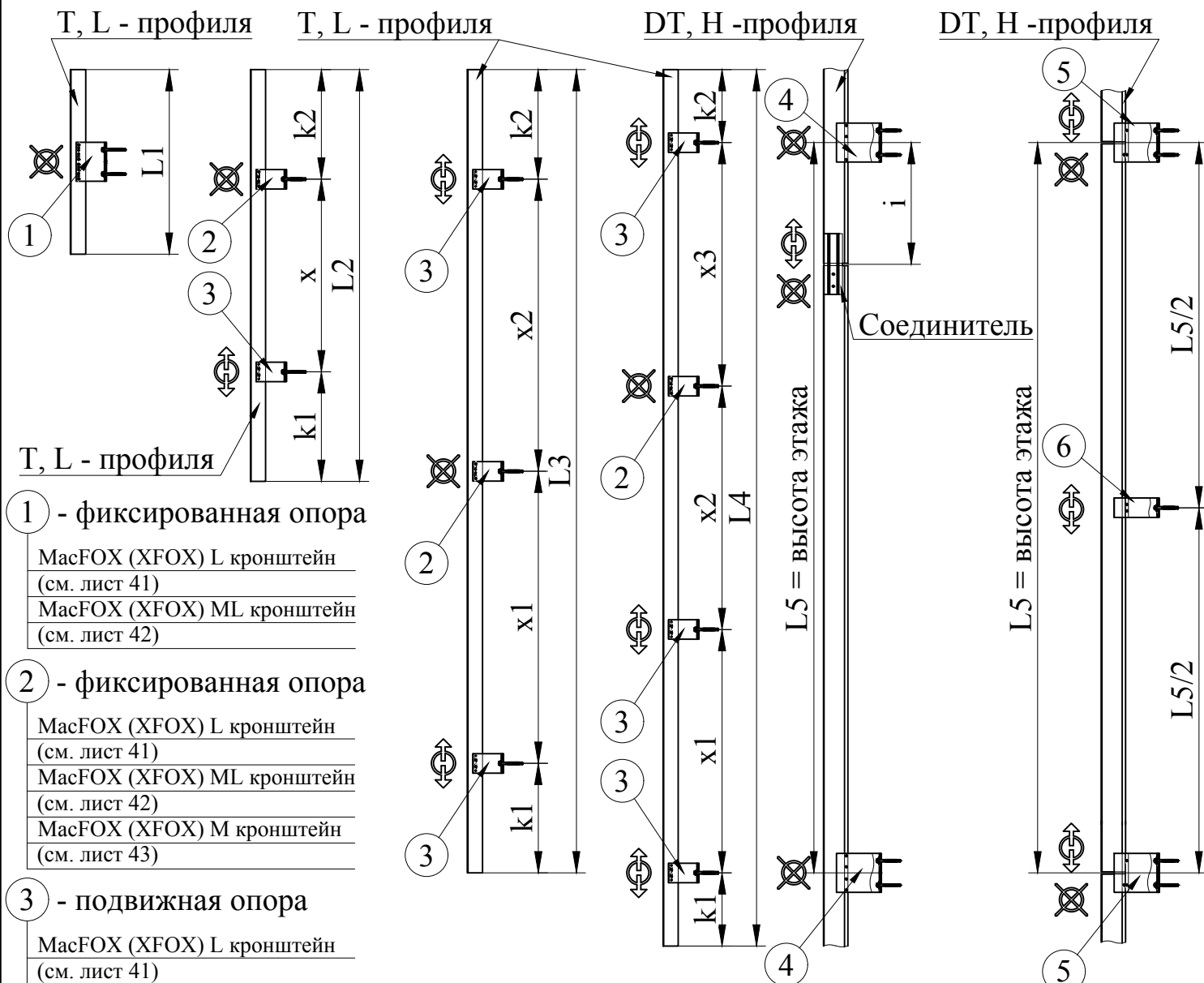


Поз.	Артикул	Наименование
63	17/U180M-11	Кронштейн UFOX 180M
79	10/Iso-M	Термомост М
90.2	17/UCF10M	Салазка
95	05/DT10	ДТ-профиль
110	17/UCF10	Соединитель
171	21/30	Шайба Ø30

Поз.	Артикул	Наименование
182	11/5x10/9,5/A	Заклепка 5x10 A/A2
185	11/5x14/9,5/A	Заклепка 5x14 A/A2
186	04/16	Винт самонарезающий 4,2x16 A2
220	---	Дюбель фасадный Ø10

Рекомендуемая длина соединителя (поз.110) равна 250 мм.

Типовые схемы расстановки кронштейнов



1 - фиксированная опора

MacFOX (XFOX) L кронштейн
(см. лист 41)
MacFOX (XFOX) ML кронштейн
(см. лист 42)

2 - фиксированная опора

MacFOX (XFOX) L кронштейн
(см. лист 41)
MacFOX (XFOX) ML кронштейн
(см. лист 42)
MacFOX (XFOX) M кронштейн
(см. лист 43)

3 - подвижная опора

MacFOX (XFOX) L кронштейн
(см. лист 41)
MacFOX (XFOX) ML кронштейн
(см. лист 42)
MacFOX (XFOX) M кронштейн
(см. лист 43)
MacFOX (XFOX) S кронштейн
(см. лист 43)

4 - фиксированная опора

UFOX (UTFOX) L кронштейн
(см. лист 146)
UFOX (UTFOX) ML кронштейн
(см. лист 146)

5 - фиксированная опора

UFOX (UTFOX) L кронштейн
UFOX (UTFOX) ML кронштейн
салазка 17/UCF10L, салазка
17/UCF10ML (см. лист 45.3)

6 - подвижная опора

UFOX M кронштейн
салазка 17/UCF10M
(см. лист 45.1)

L - длина профиля

x - пролетная часть профиля

k - консольная часть профиля

i - положение терморазрыва относительно оси кронштейна

L, x, k, i - проверяются расчетом

$k \leq 470$; $x \leq 1200$; максимальная длина DT и H-направляющих $L5 \leq 6000$,

$i = 0,2 \times L5 \pm 100$ мм.

В общем случае $L1 \leq 600$; $600 \leq L2 \leq 2100$; $2100 \leq L3 \leq 3300$; $3300 \leq L4 \leq 3600$;

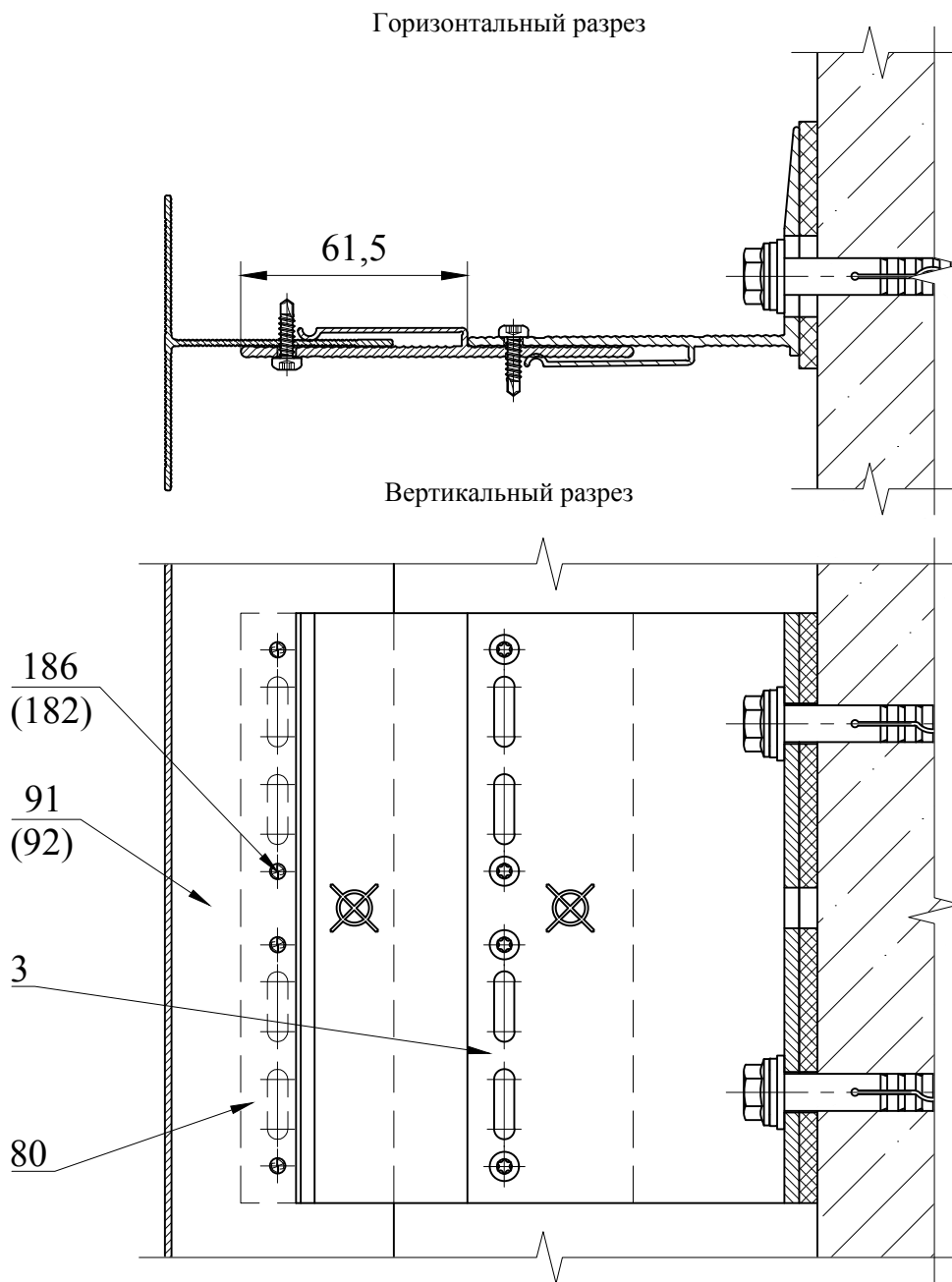
На каждой направляющей может располагаться не более одной фиксированной опоры.

Если стена здания обладает низкой несущей способностью, то фиксированная опора может состоять из двух установленных рядом кронштейнов с фиксированным креплением.

Крепление вертикальных профилей к кронштейнам MacFOX (XFOX) L

с удлинителем кронштейна MDF L

Фиксированная опора



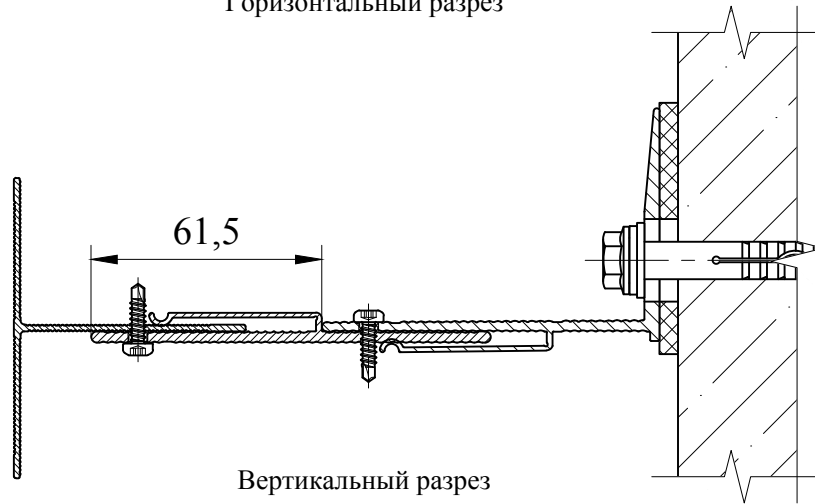
Поз.	Артикул	Наименование
3	17/Mac90L-11	Кронштейн MacFOX 90L
80	17/MDF106L	Удлинитель кронштейна MDF L
91	05/T80/62/1,8	T-профиль
92	05/L40/62/1,8	L-профиль
182	11/5x10/9,5/A	Заклепка 5x10 A/A2
186	04/16	Винт самонарезающий 4,2x16 A2

Крепление вертикальных профилей к кронштейнам MacFOX (XFOX) L

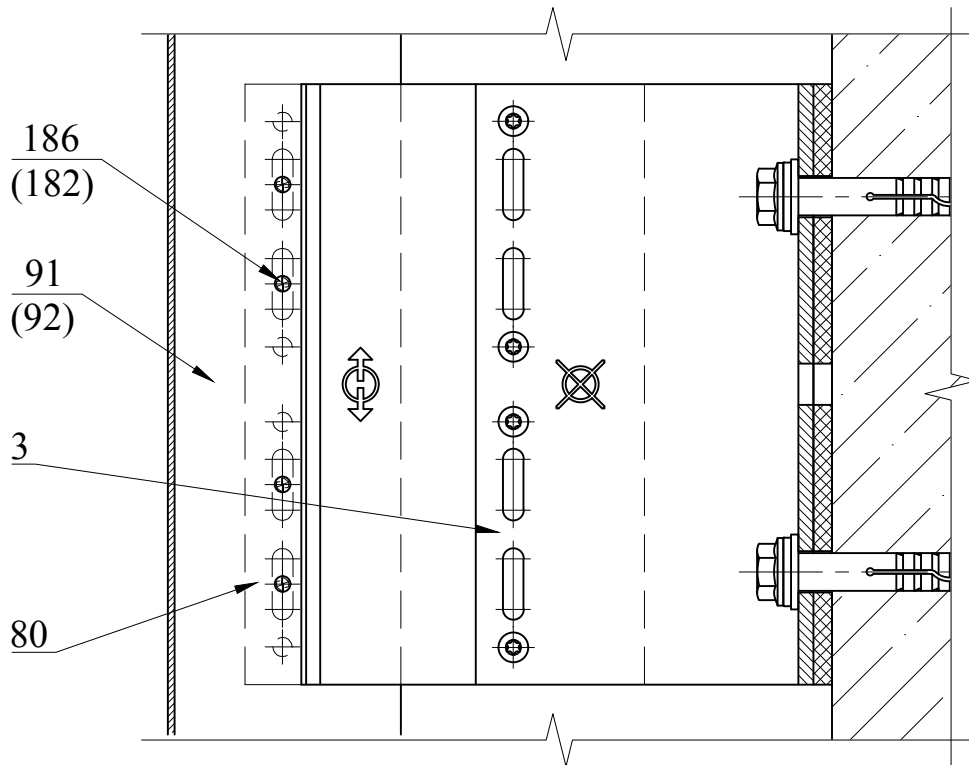
с удлинителем кронштейна MDF L

Подвижная опора

Горизонтальный разрез



Вертикальный разрез

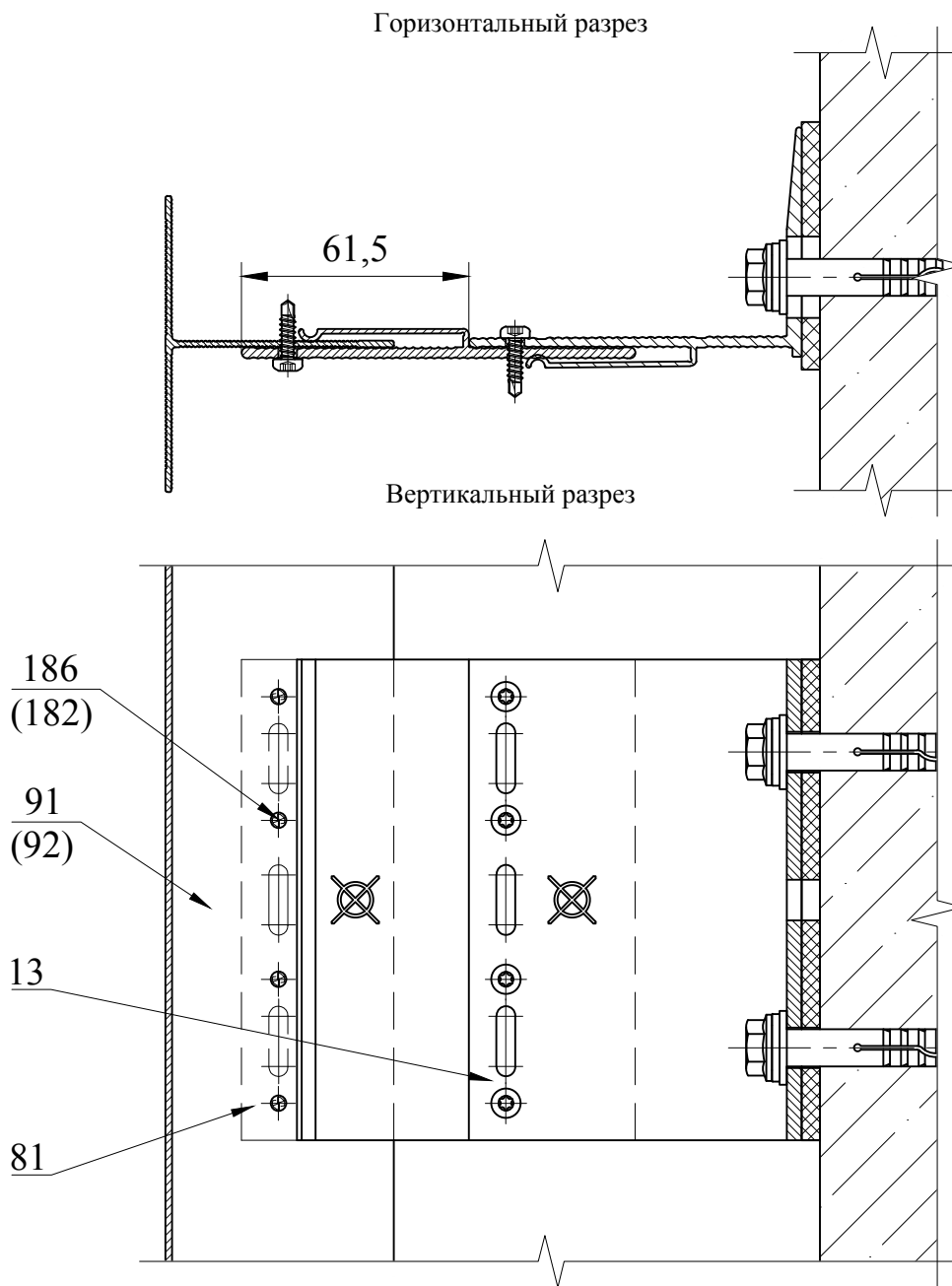


Поз.	Артикул	Наименование
3	17/Mac90L-11	Кронштейн MacFOX 90L
80	17/MDF106L	Удлинитель кронштейна MDF L
91	05/T80/62/1,8	T-профиль
92	05/L40/62/1,8	L-профиль
182	11/5x10/9,5/A	Заклепка 5x10 A/A2
186	04/16	Винт самонарезающий 4,2x16 A2

Крепление вертикальных профилей к кронштейнам MacFOX (XFOX) ML

с удлинителем кронштейна MDF ML

Фиксированная опора



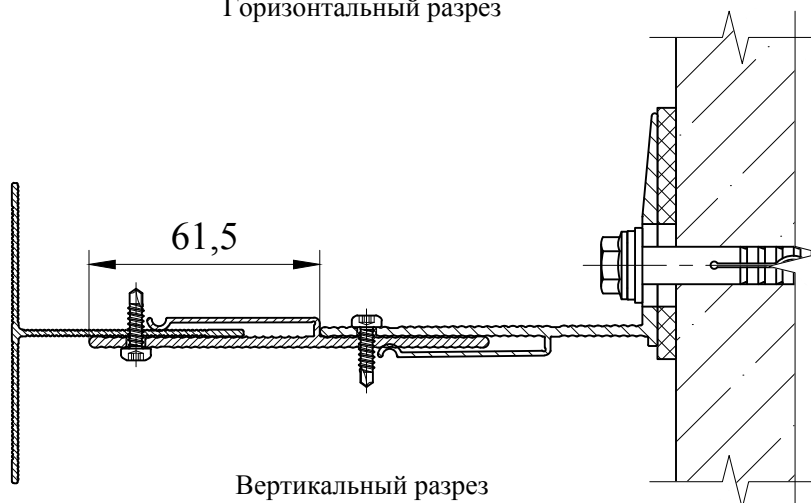
Поз.	Артикул	Наименование
13	17/Mac90ML-11	Кронштейн MacFOX 90ML
81	17/MDF106ML	Удлинитель кронштейна MDF ML
91	05/T80/62/1,8	T-профиль
92	05/L40/62/1,8	L-профиль
182	11/5x10/9,5/A	Заклепка 5x10 A/A2
186	04/16	Винт самонарезающий 4,2x16 A2

Крепление вертикальных профилей к кронштейнам MacFOX (XFOX) ML

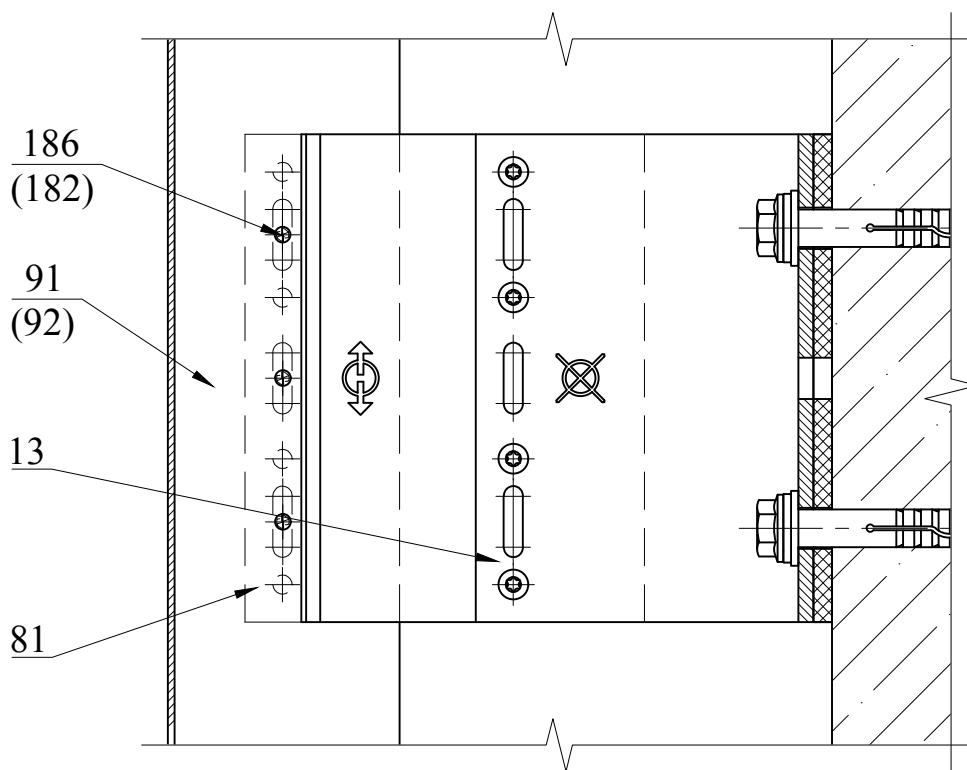
с удлинителем кронштейна MDF ML

Подвижная опора

Горизонтальный разрез



Вертикальный разрез



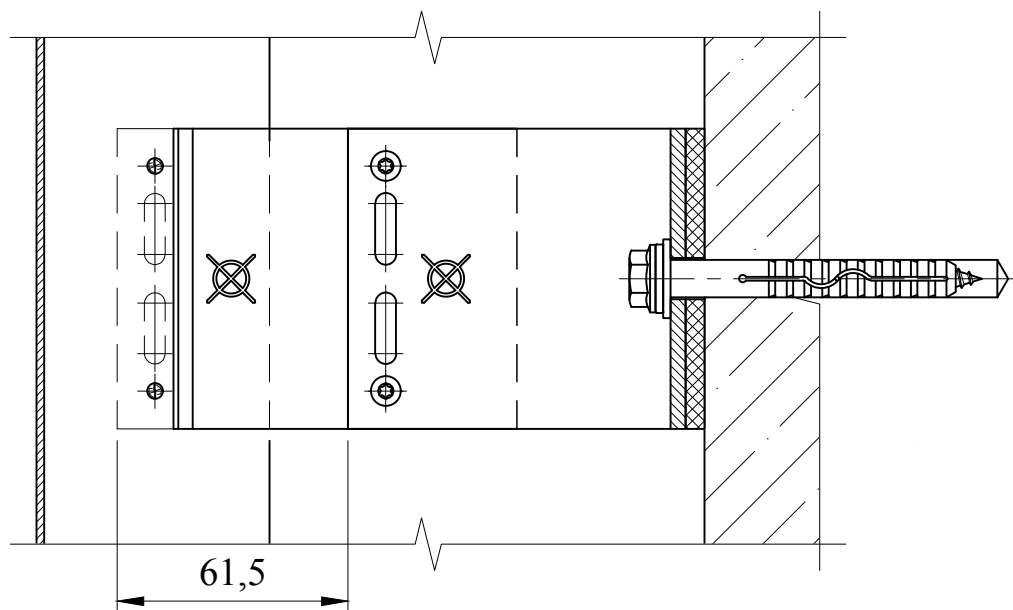
Поз.	Артикул	Наименование
13	17/Mac90ML-11	Кронштейн MacFOX 90ML
81	17/MDF106ML	Удлинитель кронштейна MDF ML
91	05/T80/62/1,8	T-профиль
92	05/L40/62/1,8	L-профиль
182	11/5x10/9,5/A	Заклепка 5x10 A/A2
186	04/16	Винт самонарезающий 4,2x16 A2

Крепление вертикальных профилей к кронштейнам MacFOX (XFOX) M

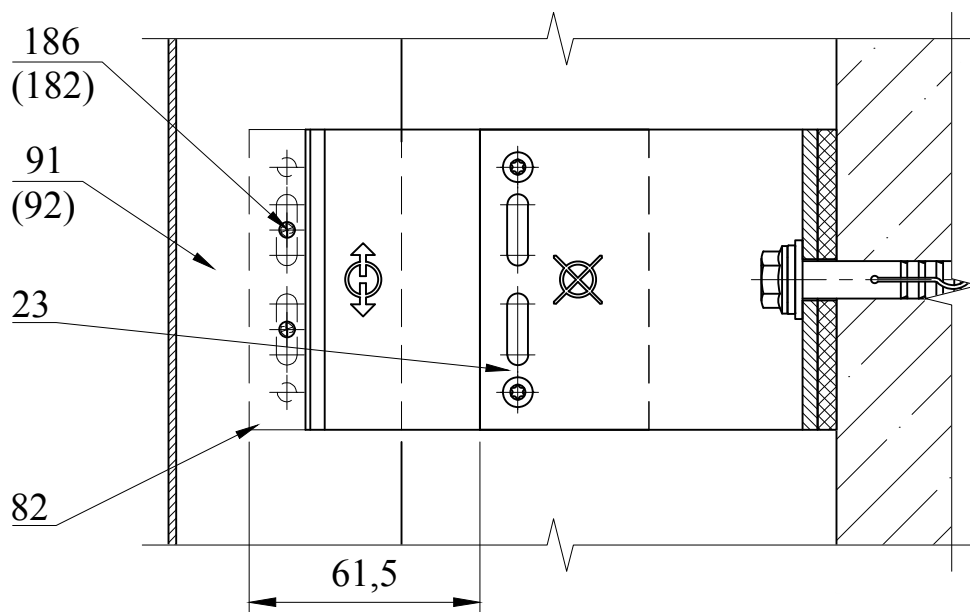
с удлинителем кронштейна MDF M

Вертикальный разрез

Фиксированная опора



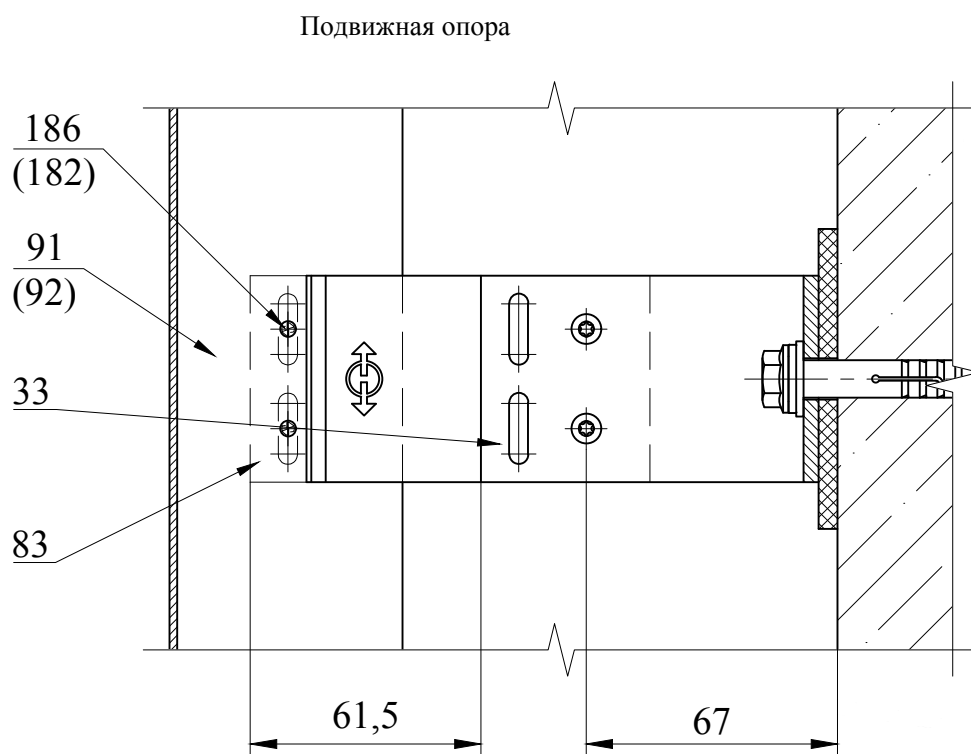
Подвижная опора



Поз.	Артикул	Наименование
23	17/Mac90M-11	Кронштейн MacFOX 90M
82	17/MDF106M	Удлинитель кронштейна MDF M
91	05/T80/62/1,8	T-профиль
92	05/L40/62/1,8	L-профиль
182	11/5x10/9,5/A	Заклепка 5x10 A/A2
186	04/16	Винт самонарезающий 4,2x16 A2

Крепление вертикальных профилей к кронштейнам MacFOX (XFOX) S с удлинителем кронштейна MDF S

Вертикальный разрез

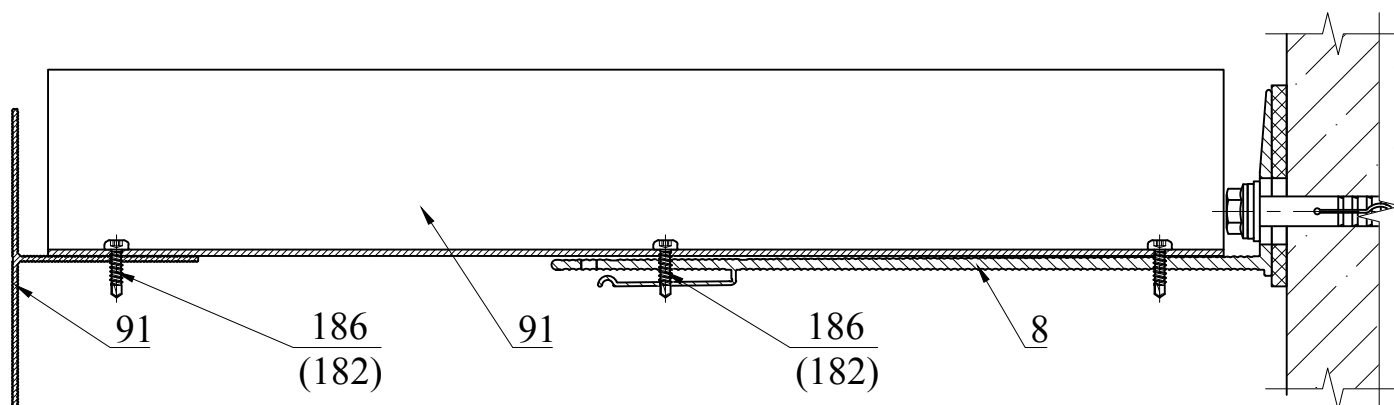


Поз.	Артикул	Наименование
33	17/Mac90S-11	Кронштейн MacFOX 90S
83	17/MDF106S	Удлинитель кронштейна MDF S
91	05/T80/62/1,8	T-профиль
92	05/L40/62/1,8	L-профиль
182	11/5x10/9,5/A	Заклепка 5x10 A/A2
186	04/16	Винт самонарезающий 4,2x16 A2

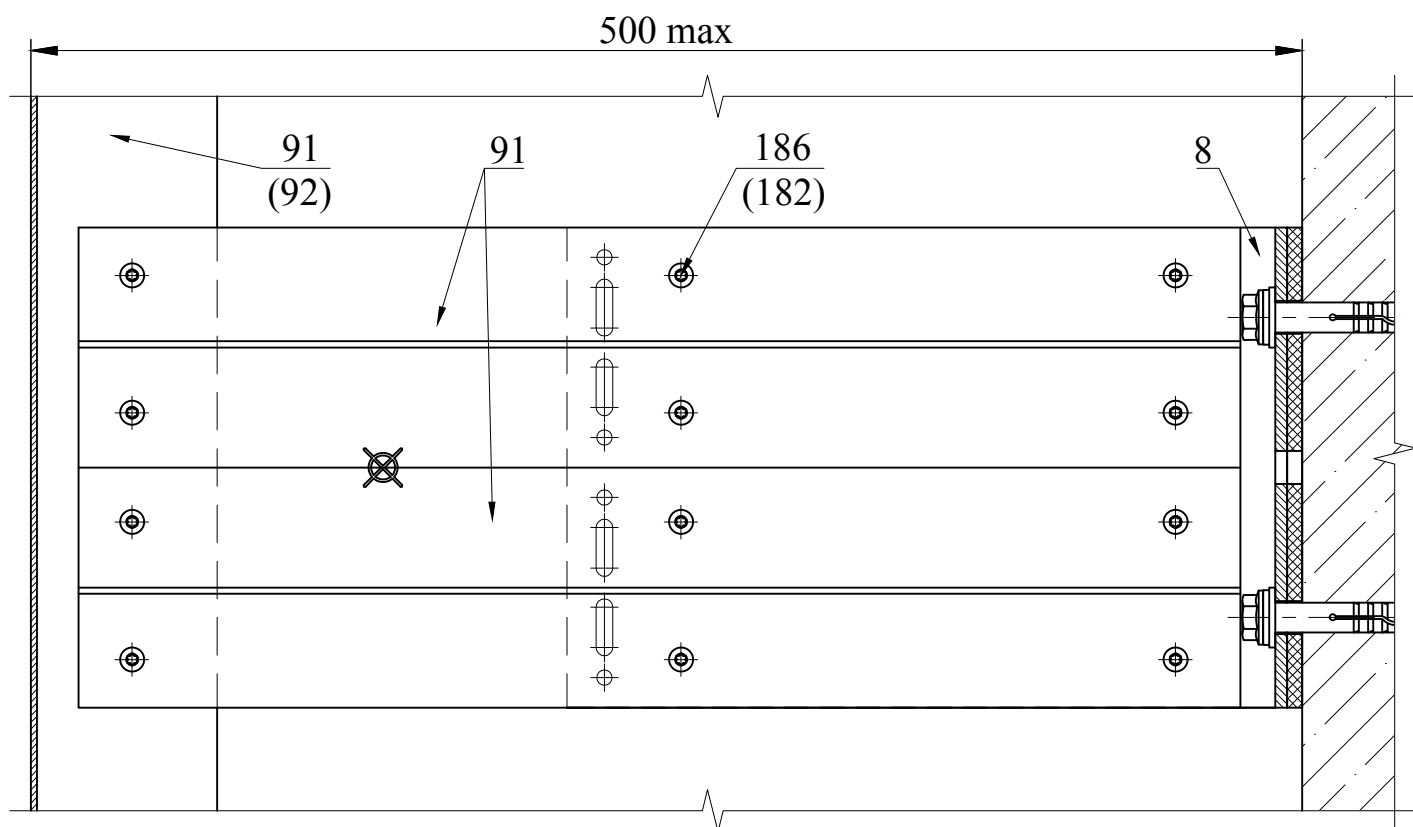
Увеличение выноса L кронштейна Т-профилем

Фиксированная опора

Горизонтальный разрез



Вертикальный разрез



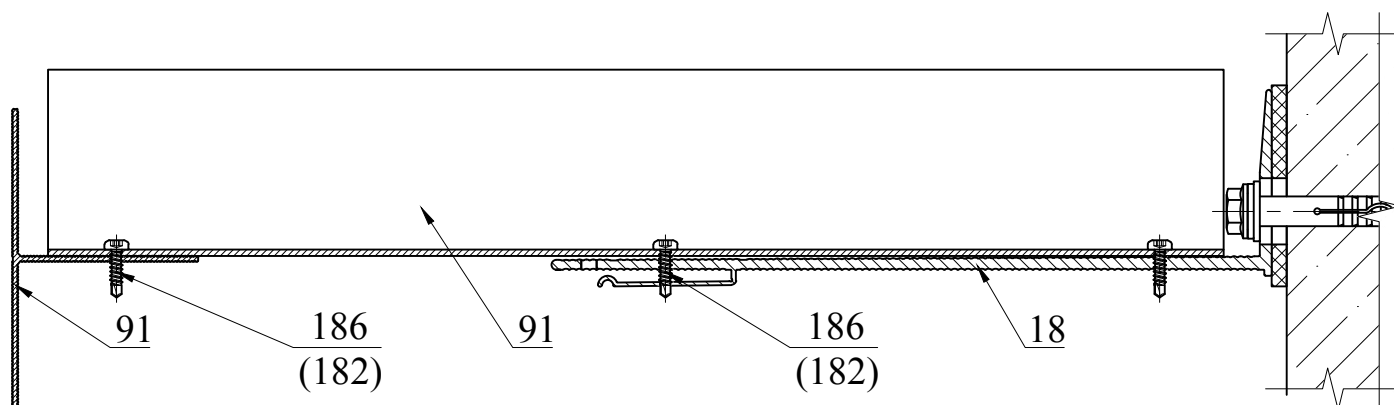
Поз.	Артикул	Наименование
8	17/Мас240L-11	Кронштейн МасFOX 240 L
91	05/Т80/62/1,8	Т-профиль
92	05/Л40/62/1,8	Л-профиль
182	11/5x10/9,5/А	Заклепка 5x10 А/А2
186	04/16	Винт самонарезающий 4,2x16 А2

Возможность применения данного решения подтверждается статическим расчетом в каждом конкретном случае

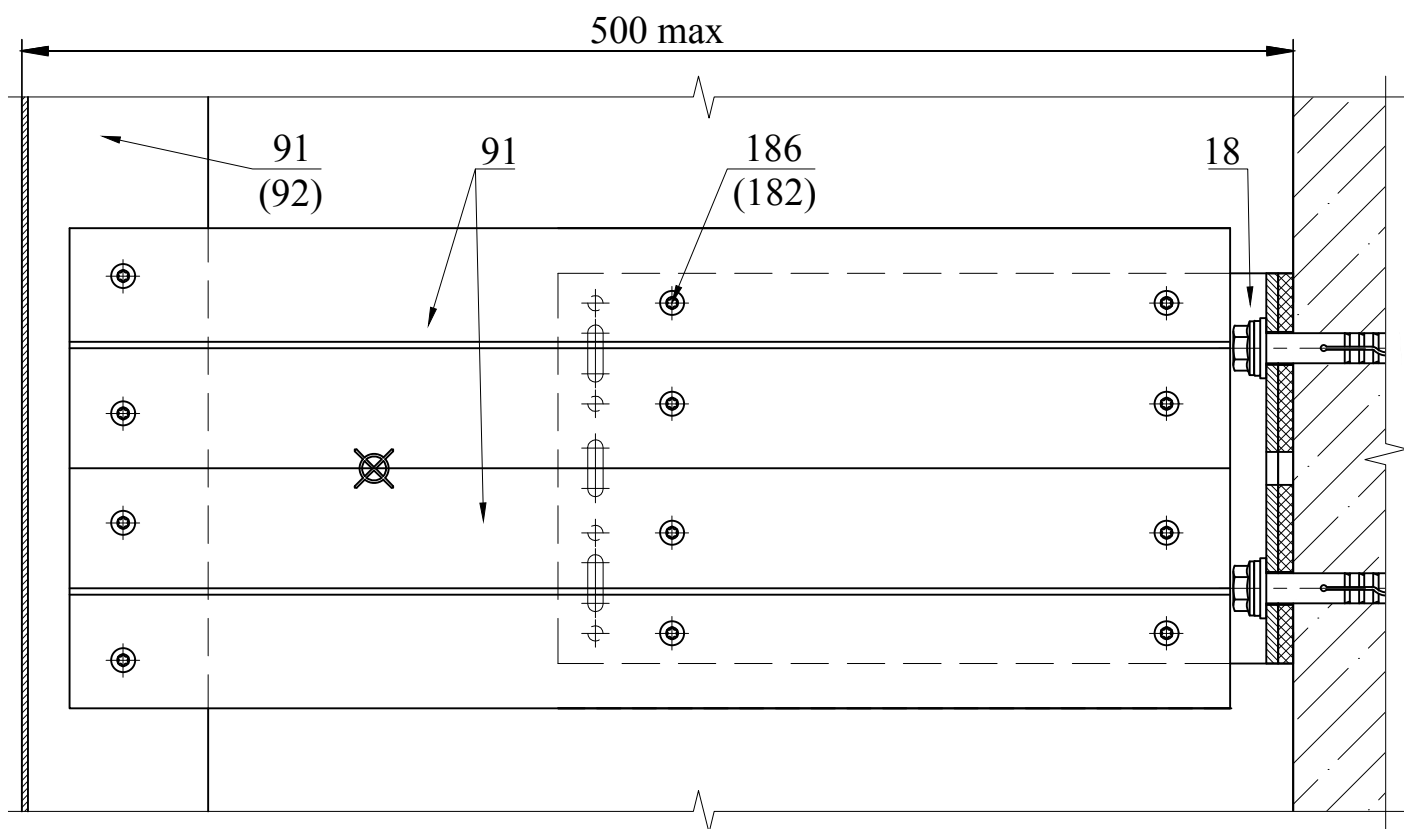
Увеличение выноса ML кронштейна Т-профилем

Фиксированная опора

Горизонтальный разрез



Вертикальный разрез



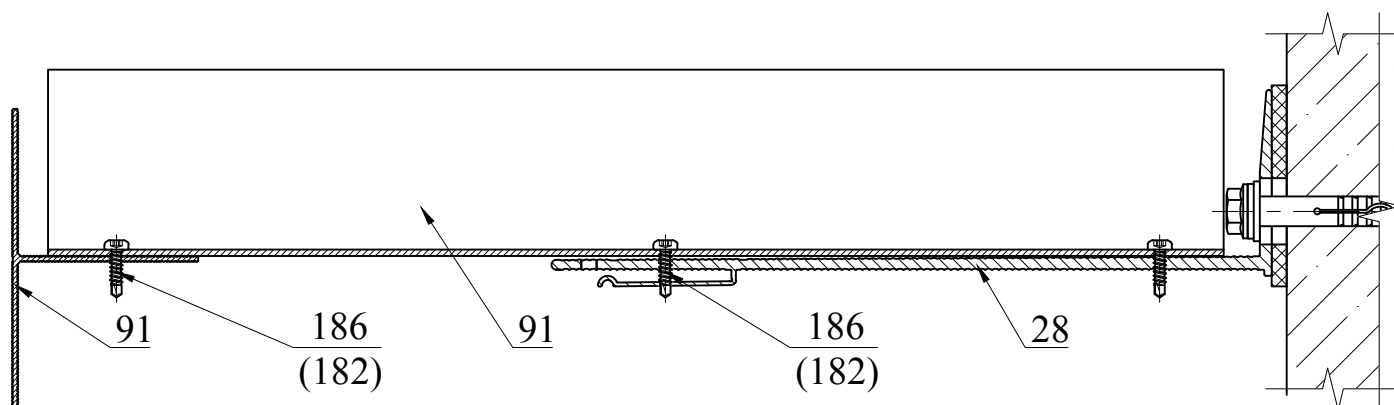
Поз.	Артикул	Наименование
18	17/Мас240ML-11	Кронштейн МасFOX 240 ML
91	05/Т80/62/1,8	Т-профиль
92	05/Л40/62/1,8	Л-профиль
182	11/5x10/9,5/А	Заклепка 5x10 А/А2
186	04/16	Винт самонарезающий 4,2x16 А2

Возможность применения данного решения подтверждается статическим расчетом в каждом конкретном случае

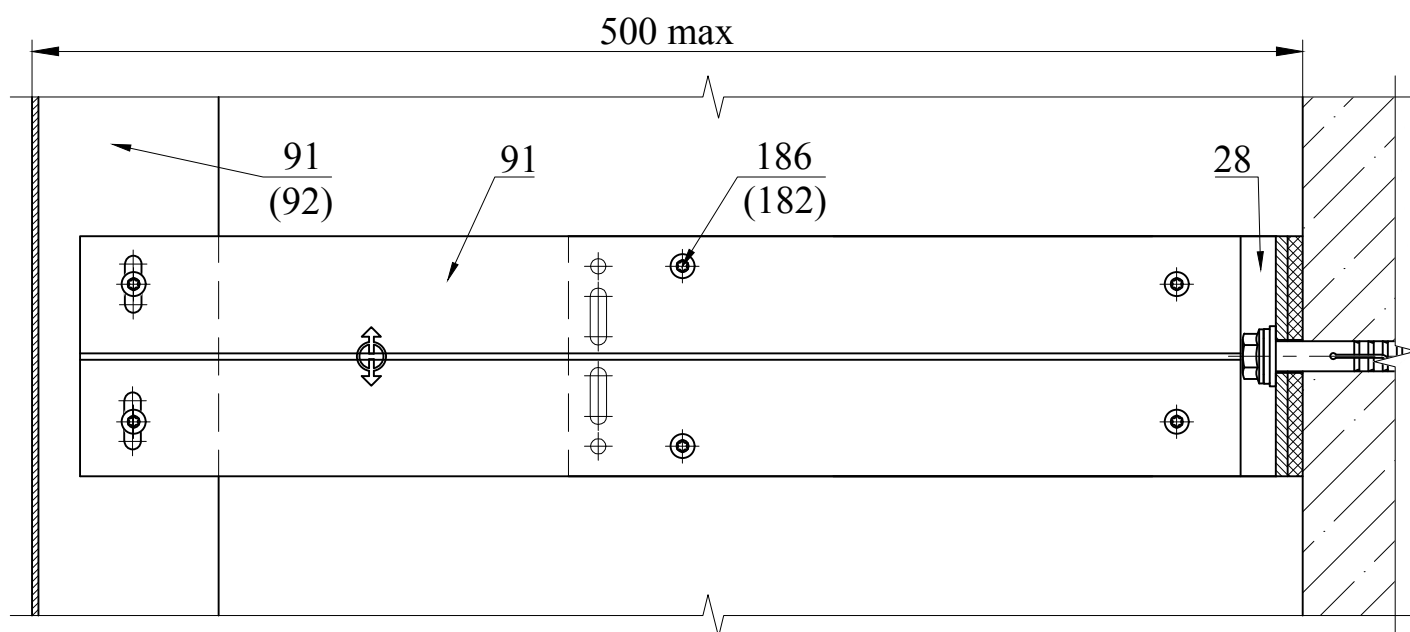
Увеличение выноса М кронштейна Т-профилем

Подвижная опора

Горизонтальный разрез



Вертикальный разрез



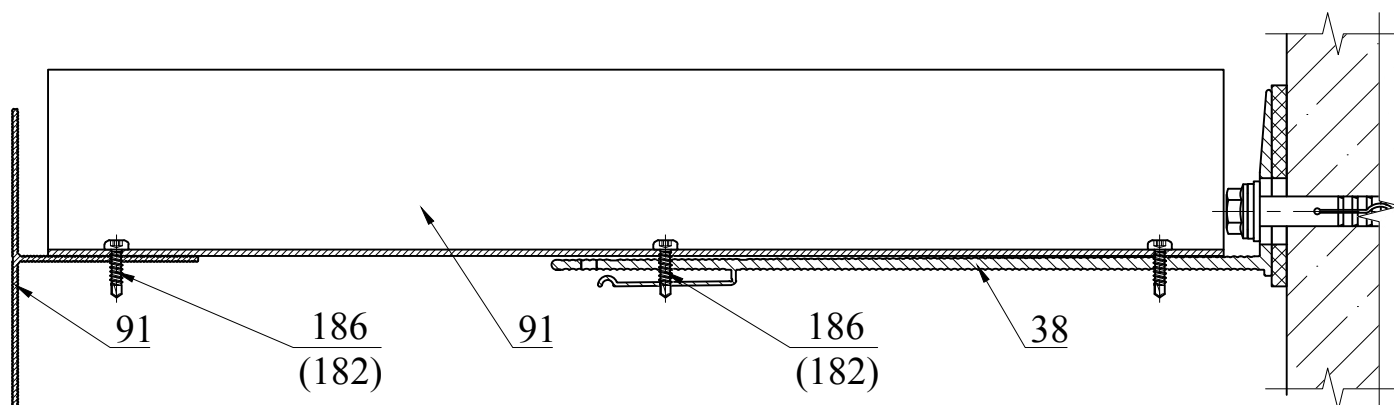
Поз.	Артикул	Наименование
28	17/Мас240М-11	Кронштейн МасFOX 240 М
91	05/Т80/62/1,8	Т-профиль
92	05/Л40/62/1,8	Л-профиль
182	11/5x10/9,5/А	Заклепка 5x10 А/А2
186	04/16	Винт самонарезающий 4,2x16 А2

Возможность применения данного решения подтверждается статическим расчетом в каждом конкретном случае

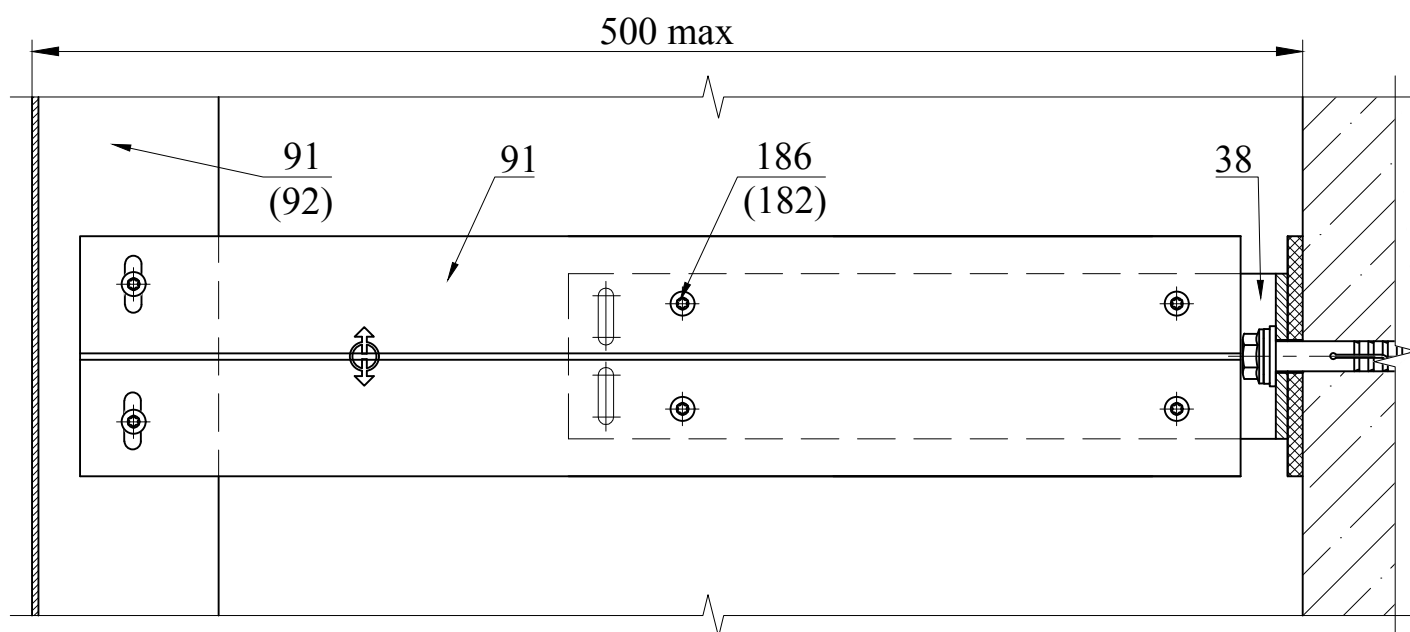
Увеличение выноса S кронштейна Т-профилем

Подвижная опора

Горизонтальный разрез



Вертикальный разрез

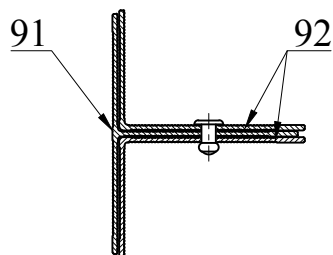


Поз.	Артикул	Наименование
38	17/Мас240S-11	Кронштейн MacFOX 240 S
91	05/Т80/62/1,8	Т-профиль
92	05/Л40/62/1,8	Л-профиль
182	11/5x10/9,5/А	Заклепка 5x10 А/А2
186	04/16	Винт самонарезающий 4,2x16 А2

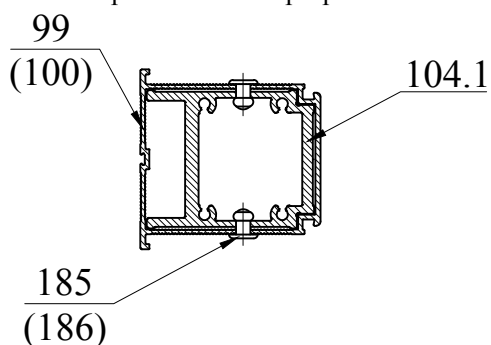
Возможность применения данного решения подтверждается статическим расчетом в каждом конкретном случае

Нарращивание направляющих

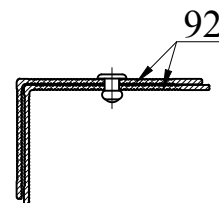
Нарращивание Т-профиля
горизонтальный разрез



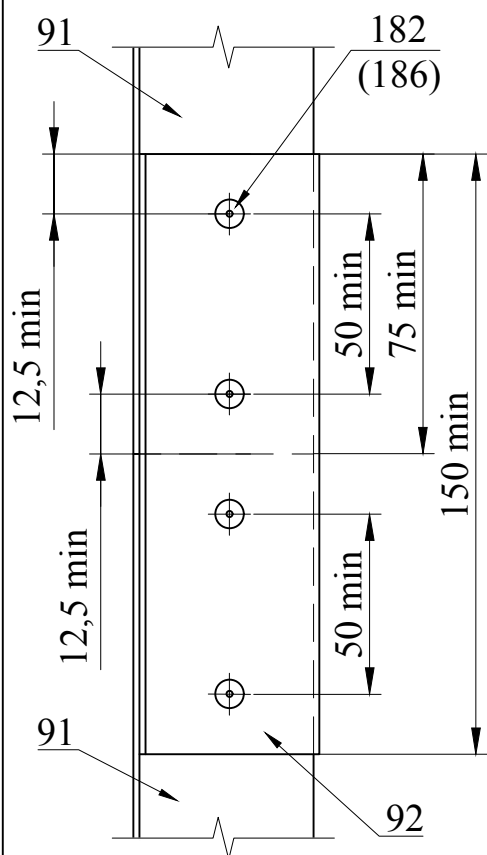
Нарращивание Н10, Н10.1-профилей
горизонтальный разрез



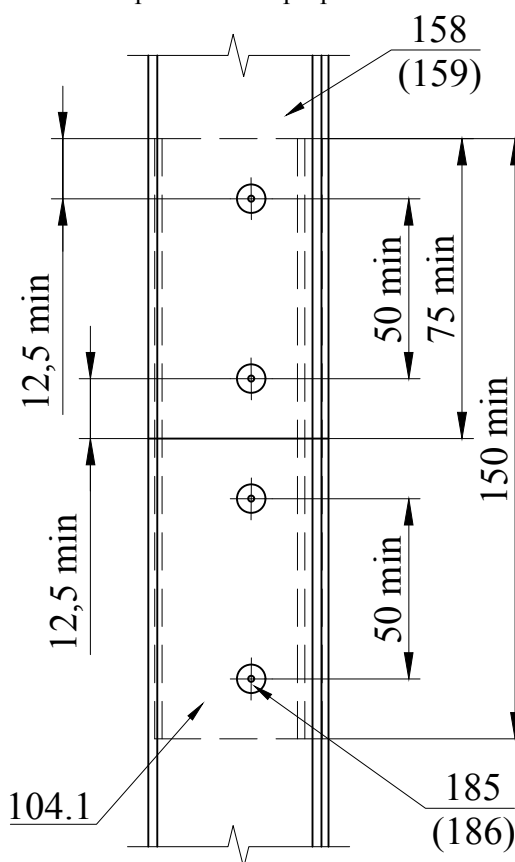
Нарращивание L-профиля
горизонтальный разрез



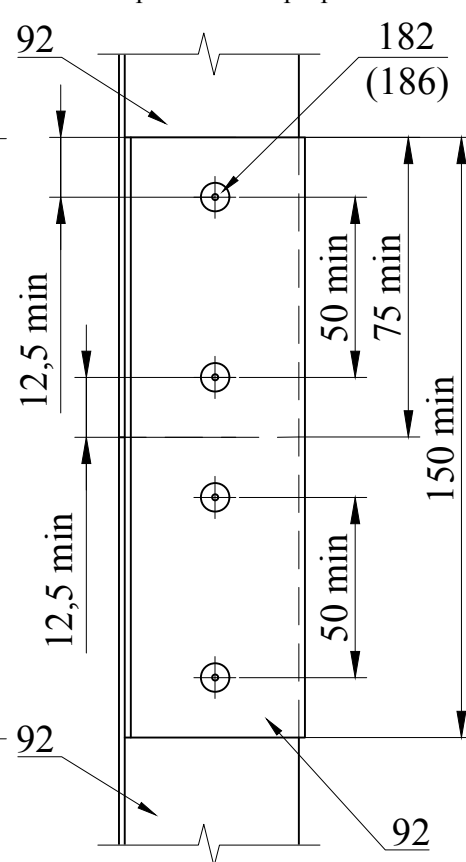
Нарращивание Т-профиля
вертикальный разрез



Нарращивание Н10, Н10.1-профилей
вертикальный разрез

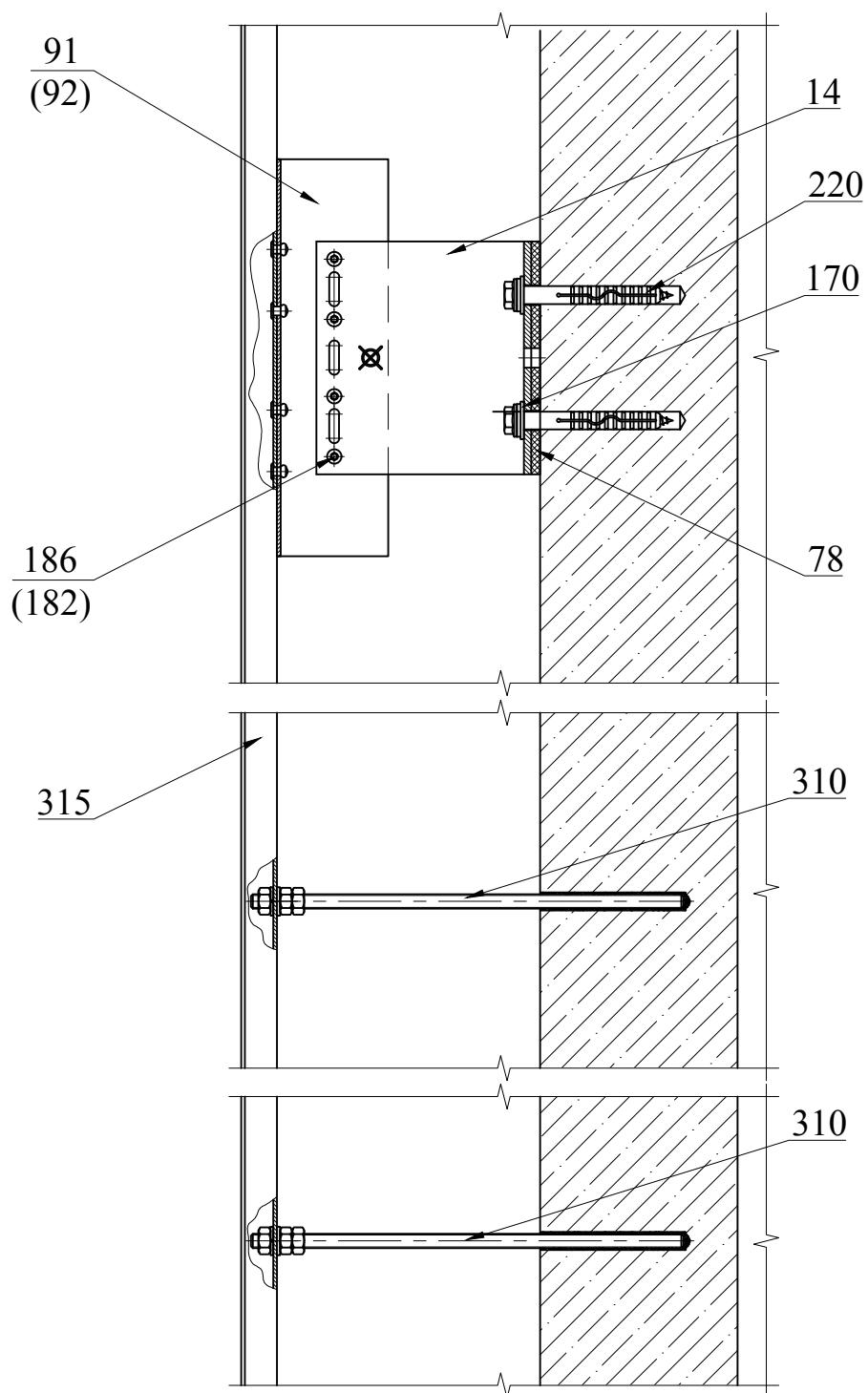


Нарращивание L-профиля
вертикальный разрез



Поз.	Артикул	Наименование
91	05/T80/62/1,8	Т-профиль
92	05/L40/62/1,8	Л-профиль
99	05/Н10	Н-профиль
100	05/Н10.1	Н-профиль
104.1	17/НСF10	Соединитель
182	11/5x10/9,5/А	Заклепка 5x10 А/А2
185	11/5x14/9,5/А	Заклепка 5x14 А/А2
186	04/16	Винт самонарезающий 4,2x16 А2

Схема крепления вертикального профиля кронштейном-шпилькой

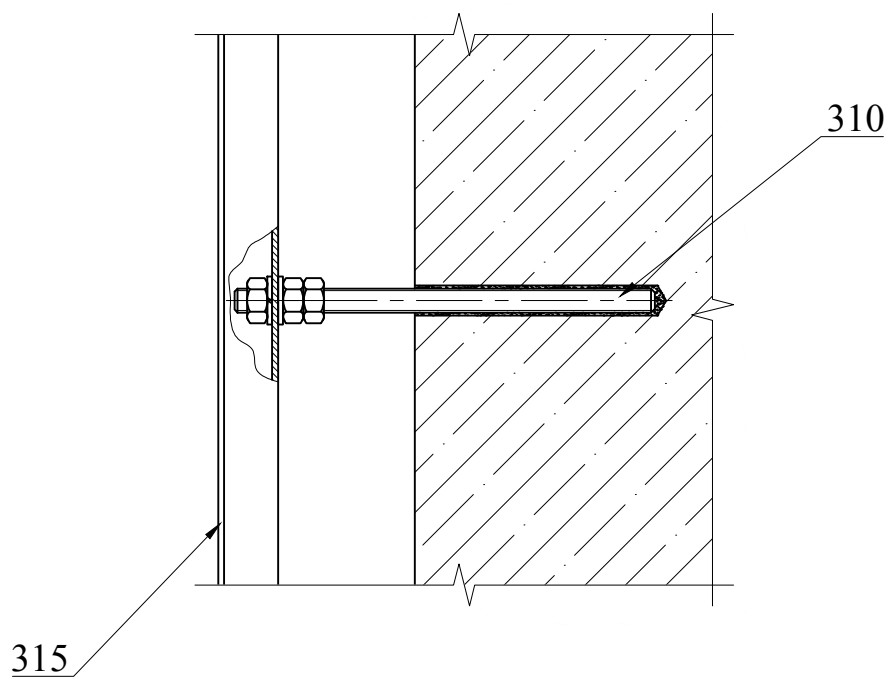
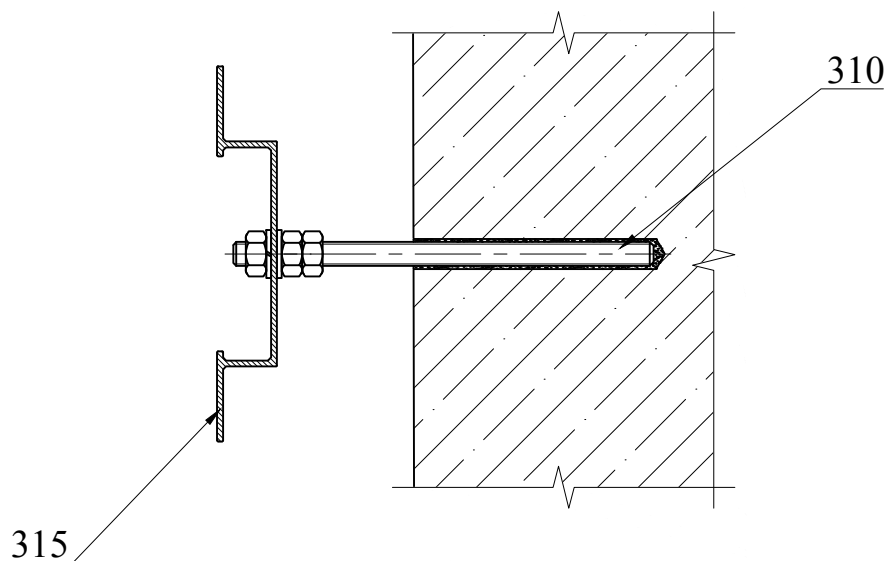


Поз.	Артикул	Наименование
14	17/120ML-11	КронштейнMacFOX 120ML
78	17/Iso-ML	Термомост ML
91	05/T80/62/1,8	T-профиль
92	05/L40/62/1,8	L-профиль
170	21/20	Шайба Ø20
182	11/5x10/9,5/A	Заклепка 5x10 A/A2

Поз.	Артикул	Наименование
186	04/16	Винт самонарезающий 4,2x16 A2
220	---	Дюбель фасадный Ø10
310	---	Кронштейн-шпилька
315	05/Hat125/75/20	Шляпный профиль

Крепление вертикального профиля с помощью кронштейна-шпильки.

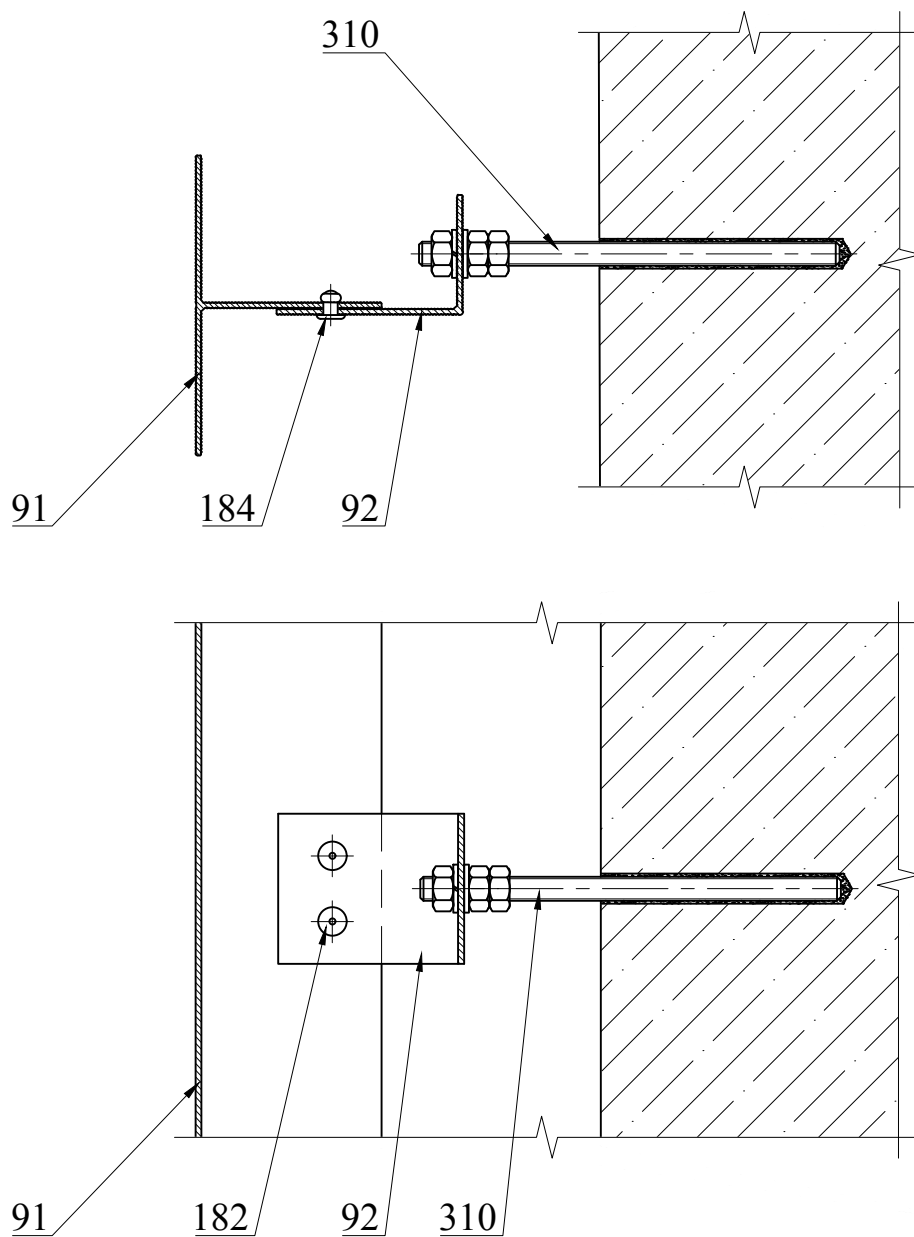
Вариант 1



Поз.	Артикул	Наименование
310	---	Кронштейн-шпилька
315	05/Hat125/75/20	Шляпный профиль

Крепление вертикального профиля с помощью кронштейна-шпильки.

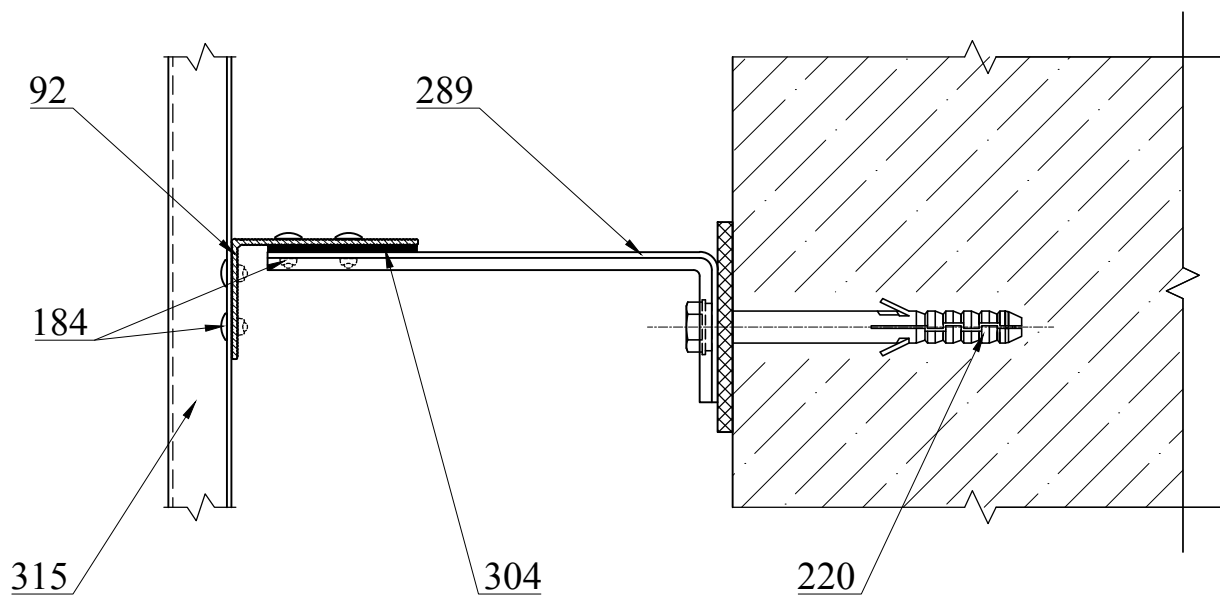
Вариант 2



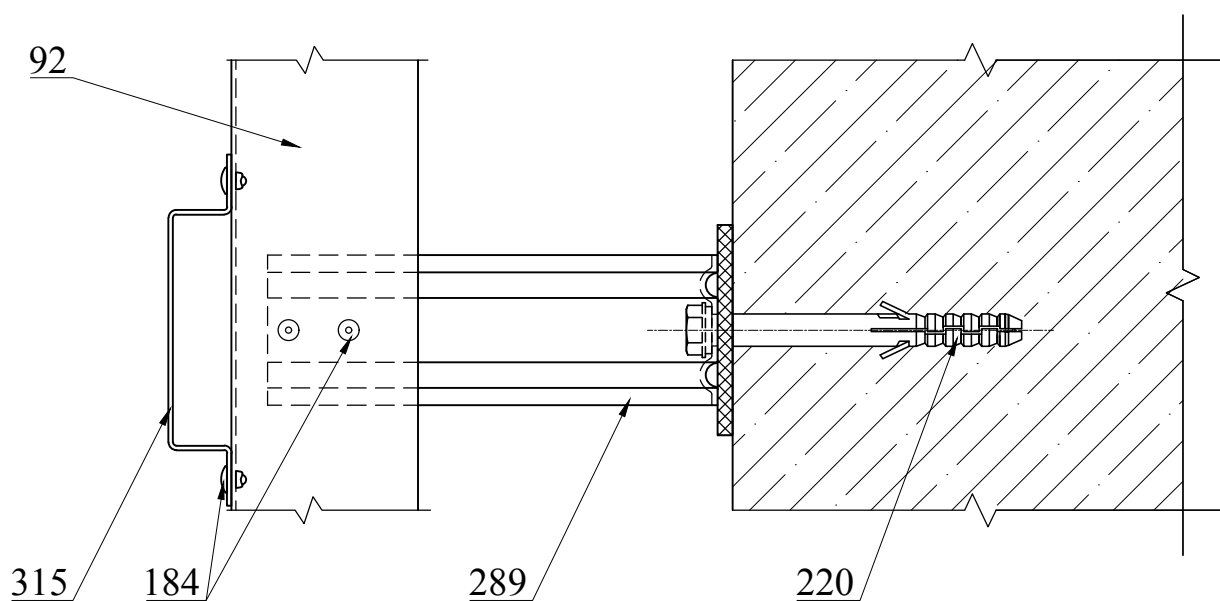
Поз.	Артикул	Наименование
91	05/T80/62/1,8	T-профиль
92	05/L40/62/1,8	L-профиль
182	11/5x10/9,5/A	Заклепка 5x10 A/A2
310	04/16	Кронштейн-шпилька

Установка кронштейна типа КР

Вертикальный разрез



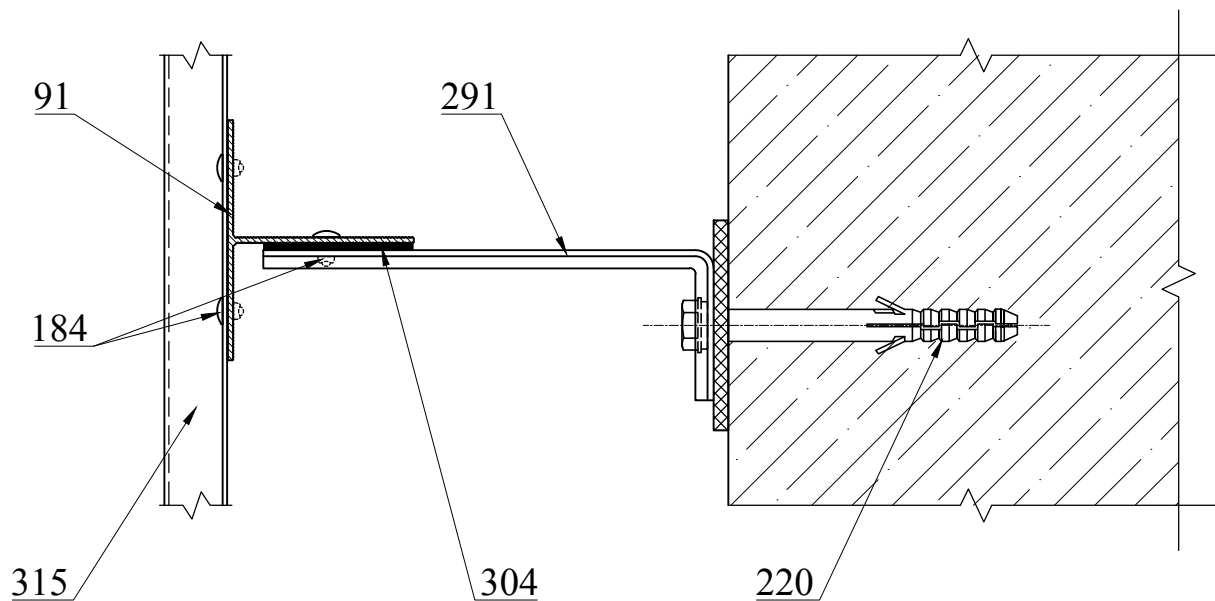
Горизонтальный разрез



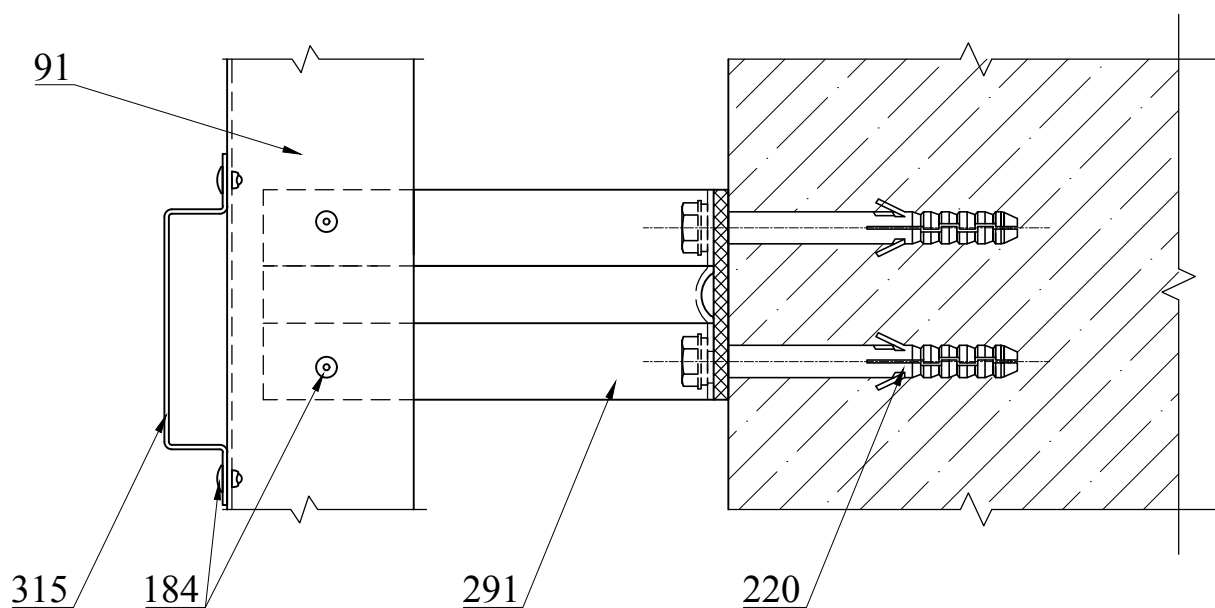
Поз.	Артикул	Наименование
92	05/L40/62/1,8	L-профиль
184	11/5x12/9,5/A2	Заклепка 5x12 A2/A2
220	---	Дюбель фасадный Ø10
289	ALT-KR	Кронштейн КР
304	---	Прокладка термоизолирующая, толщиной 2 мм
315	05/Hat125/75/20	Шляпный профиль

Установка кронштейна типа КР-С

Вертикальный разрез

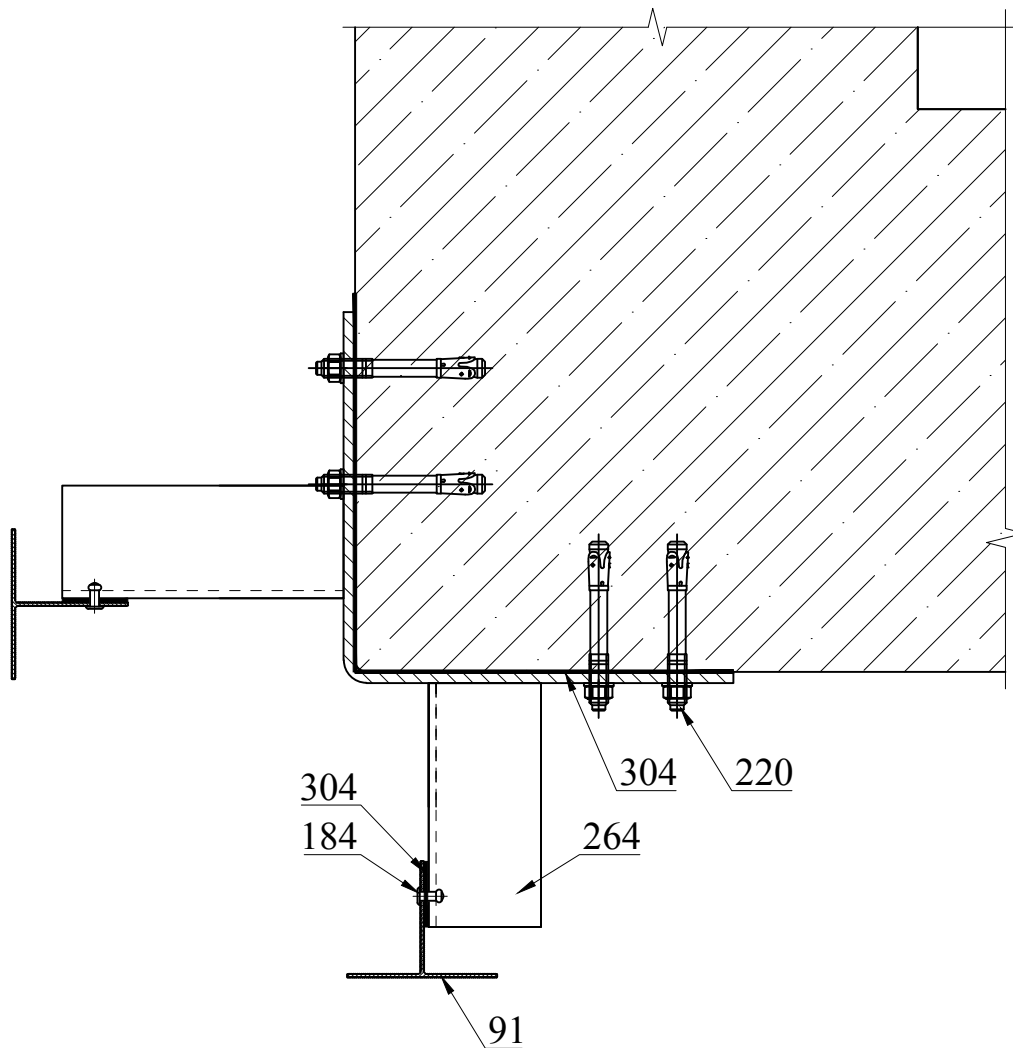


Горизонтальный разрез



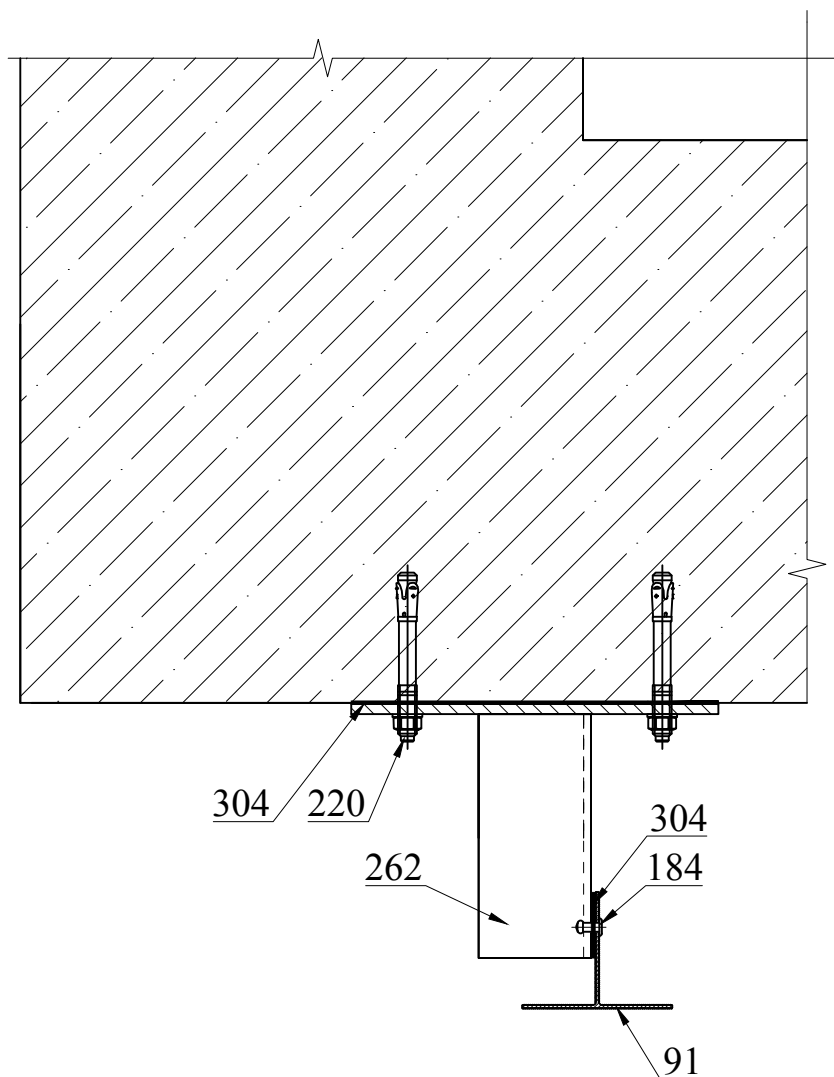
Поз.	Артикул	Наименование
91	05/T80/62/1,8	Т-профиль
184	11/5x12/9,5/A2	Заклепка 5x12 A2/A2
220	---	Дюбель фасадный Ø10
291	ALT-KR-C	Кронштейн КР-С
304	---	Прокладка термоизолирующая, толщиной 2 мм
315	05/Hat125/75/20	Шляпный профиль

Установка кронштейна типа КР-4



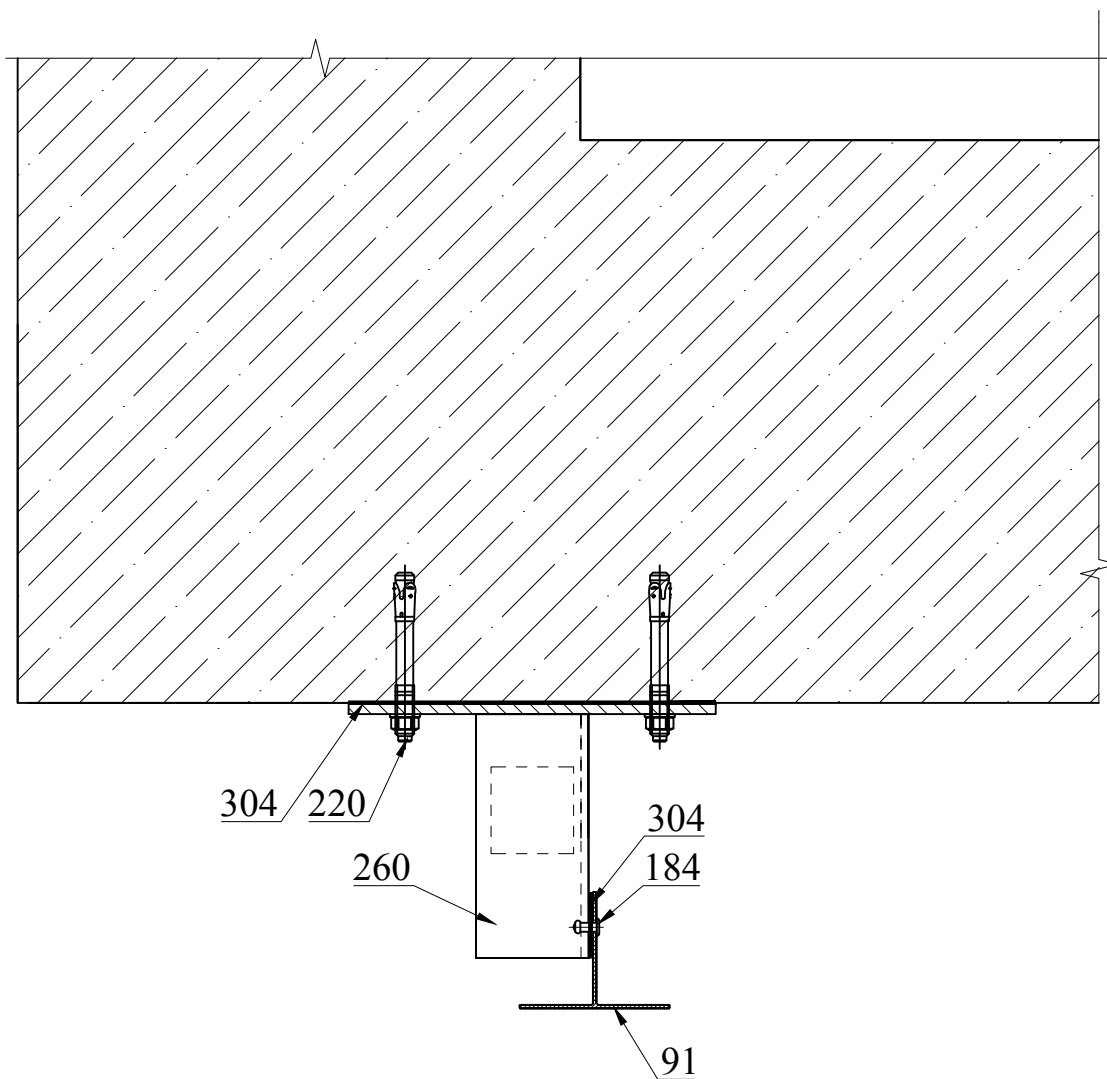
Поз.	Артикул	Наименование
91	05/T80/62/1,8	T-профиль
184	11/5x12/9,5/A2	Заклепка 5x12 A2/A2
220	---	Дюбель фасадный Ø10
264	SM-KR-4	Кронштейн КР-4
304	---	Прокладка термоизолирующая, толщиной 2 мм

Установка кронштейна типа КР-3



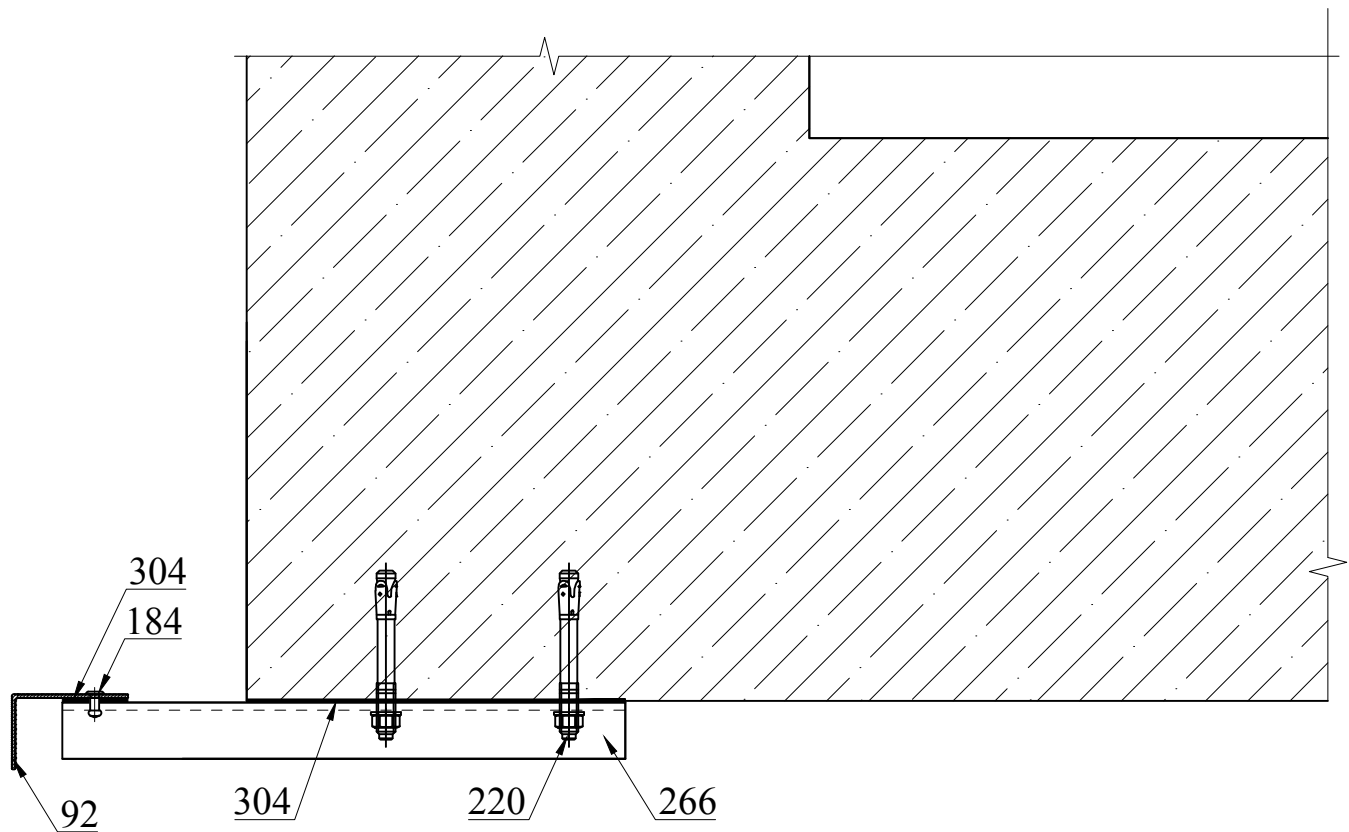
Поз.	Артикул	Наименование
91	05/T80/62/1,8	Т-профиль
184	11/5x12/9,5/A2	Заклепка 5x12 A2/A2
220	---	Дюбель фасадный Ø10
262	SM-KR-3	Кронштейн КР-3
304	---	Прокладка термоизолирующая, толщиной 2 мм

Установка кронштейна типа КР-1



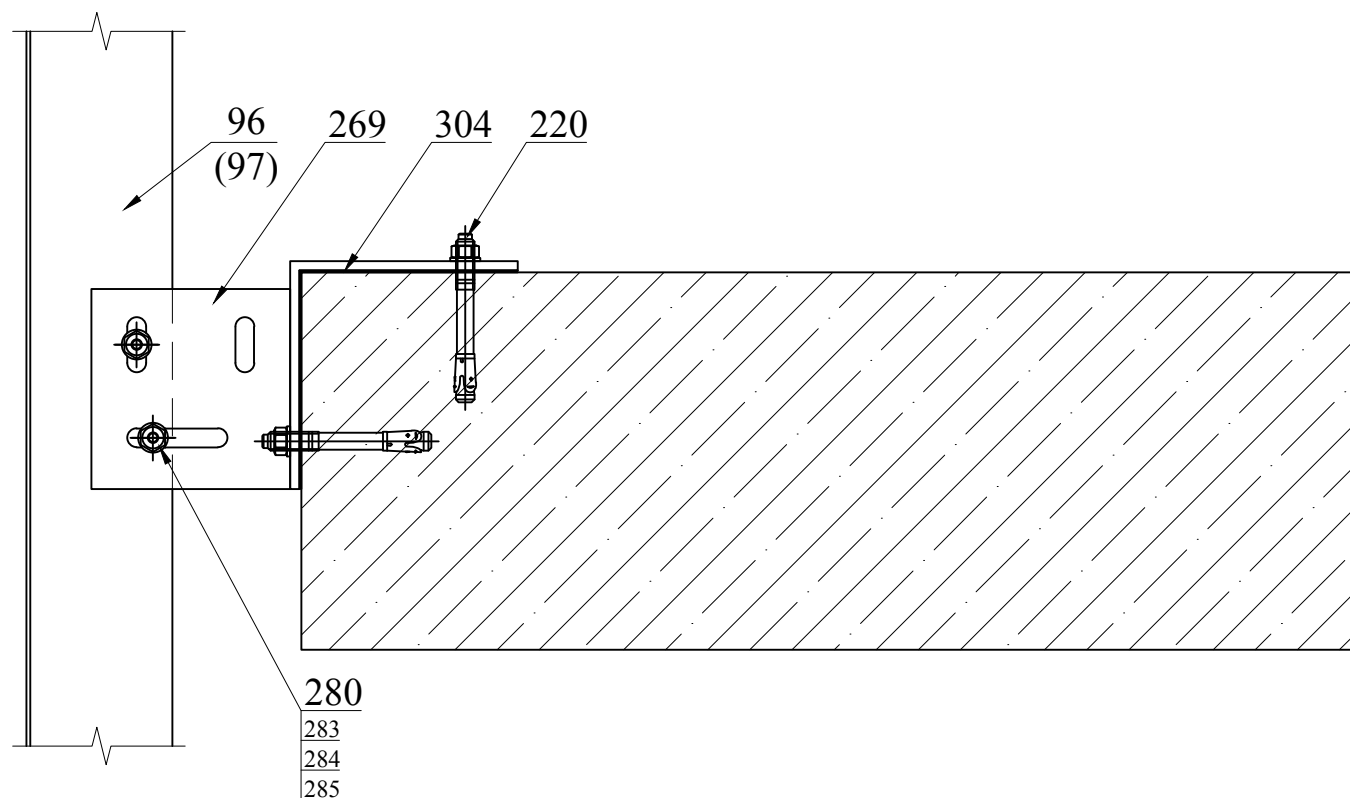
Поз.	Артикул	Наименование
91	05/T80/62/1,8	Т-профиль
184	11/5x12/9,5/A2	Заклепка 5x12 A2/A2
220	---	Дюбель фасадный Ø10
260	SM-KR-1	Кронштейн КР-1
304	---	Прокладка термоизолирующая, толщиной 2 мм

Установка кронштейна типа Ш-1



Поз.	Артикул	Наименование
92	05/L40/62/1,8	L-профиль
184	11/5x12/9,5/A2	Заклепка 5x12 A2/A2
220	---	Дюбель фасадный Ø10
266	SM-SCH-1	Кронштейн Ш-1
304	---	Прокладка термоизолирующая, толщиной 2 мм

Установка кронштейна типа КЗ



Поз.	Артикул	Наименование
96	05/H120/79/2,1	Н-профиль
97	05/H80/100/49	Н-профиль
184	11/5x12/9,5/A2	Заклепка 5x12 A2/A2
220	---	Дюбель фасадный Ø10
269	МСI-КЗ	Кронштейн КЗ
280	---	Болт М10х40 А2 DIN 933
283	---	Гайка М10 А2 DIN 933
284	---	Шайба М10 А2 DIN 933
285	---	Шайба пружинная Ø10 А2 DIN 933
304	---	Прокладка термоизолирующая, толщиной 2 мм

Схема крепления плит утеплителя

Схема крепления двухслойного утеплителя на углу здания

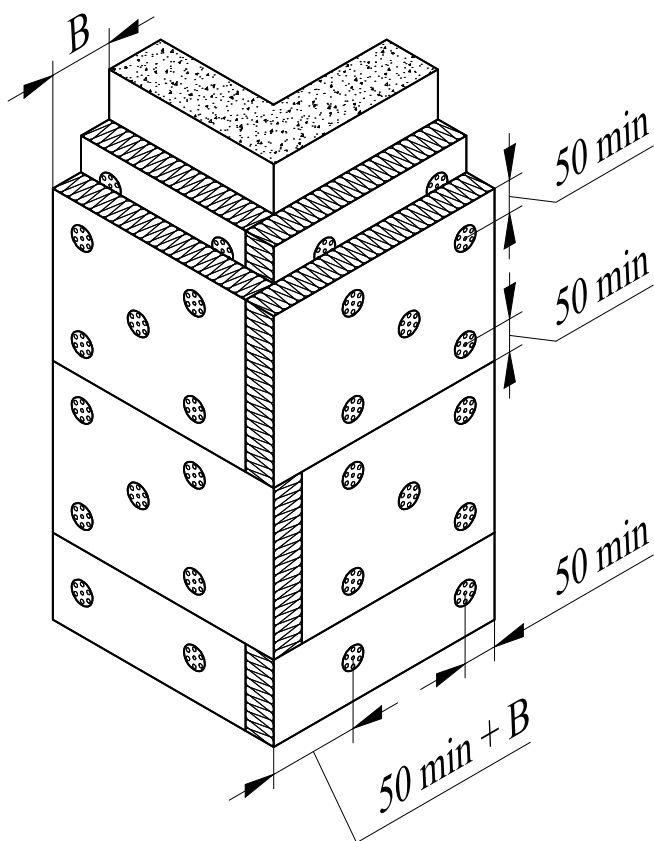


Схема крепления плит однослойного или внешнего слоя двухслойного утеплителя

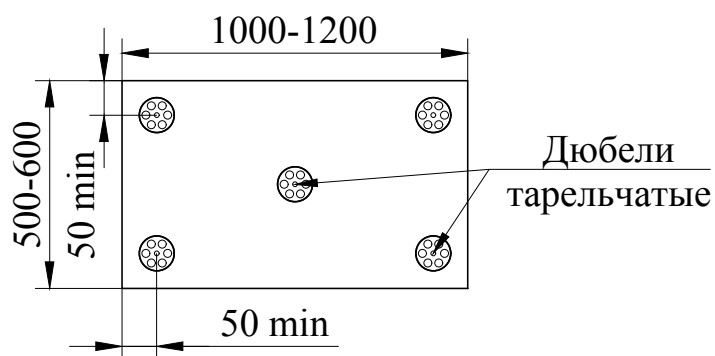


Схема крепления плит внутреннего слоя двухслойного утеплителя

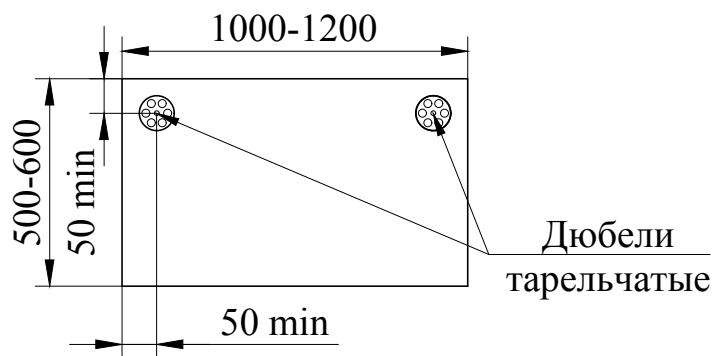
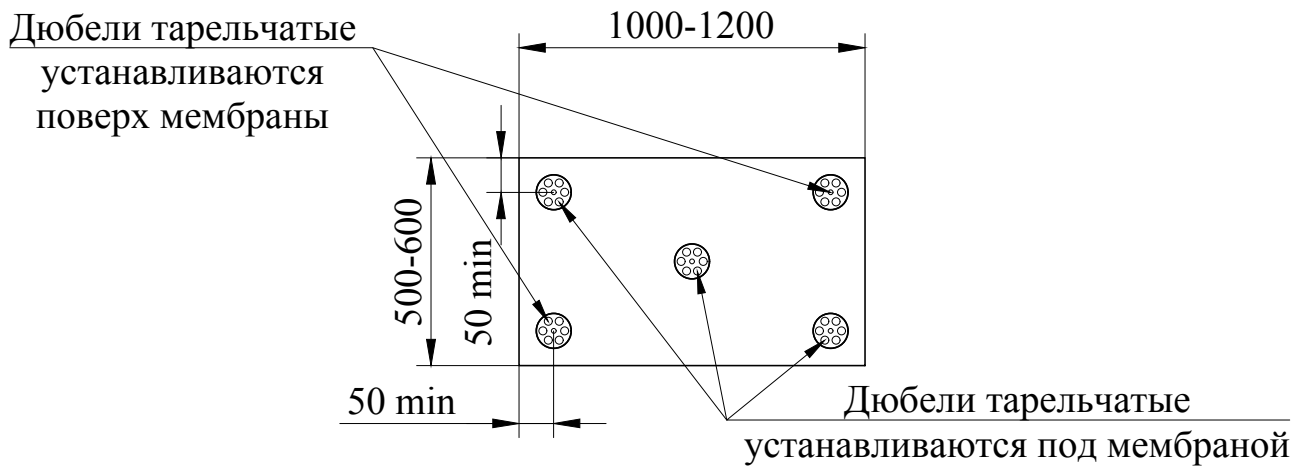
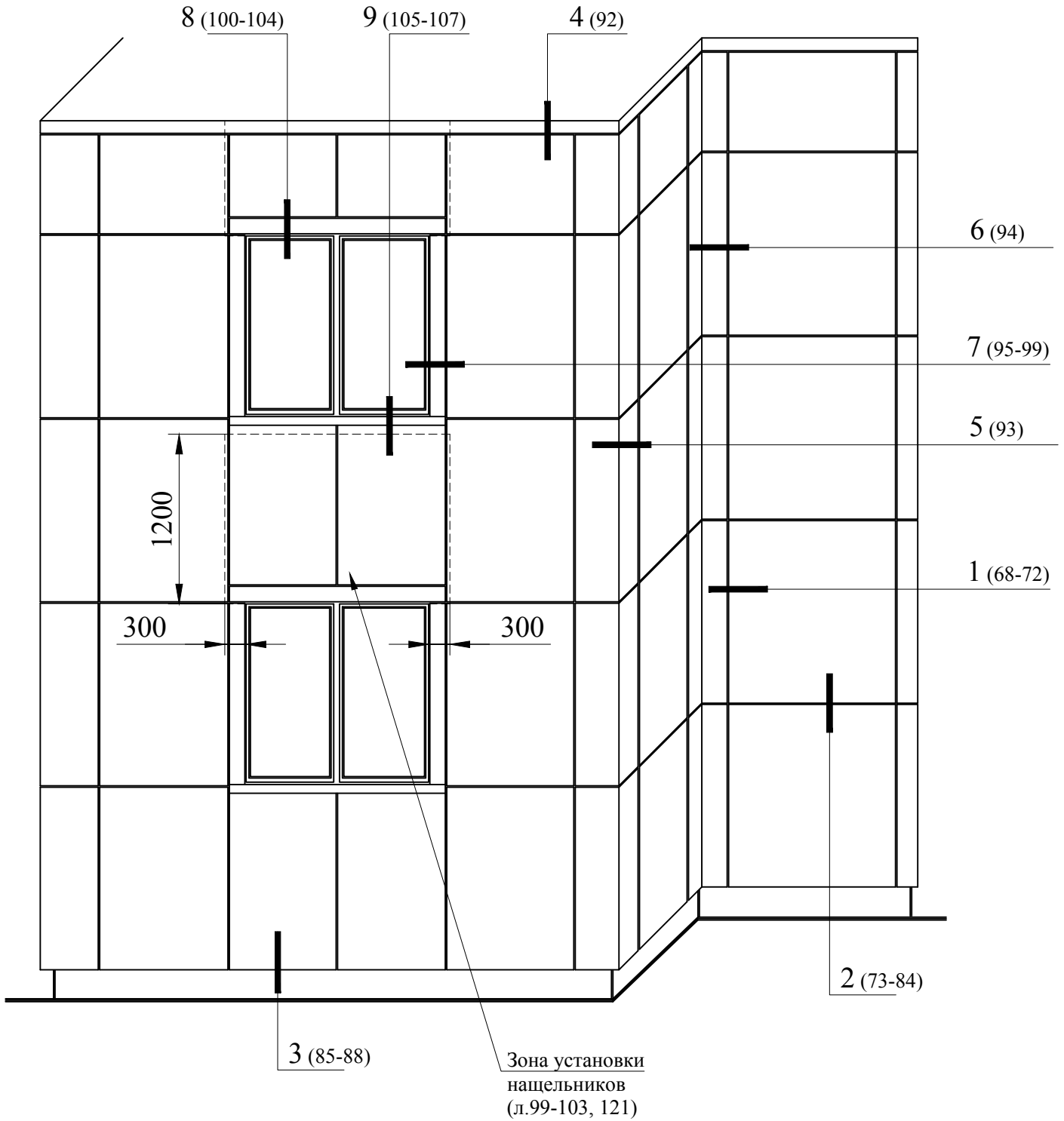


Схема крепления плит однослойного или внешнего слоя двухслойного утеплителя с использованием ветрогидрозащитной мембраны

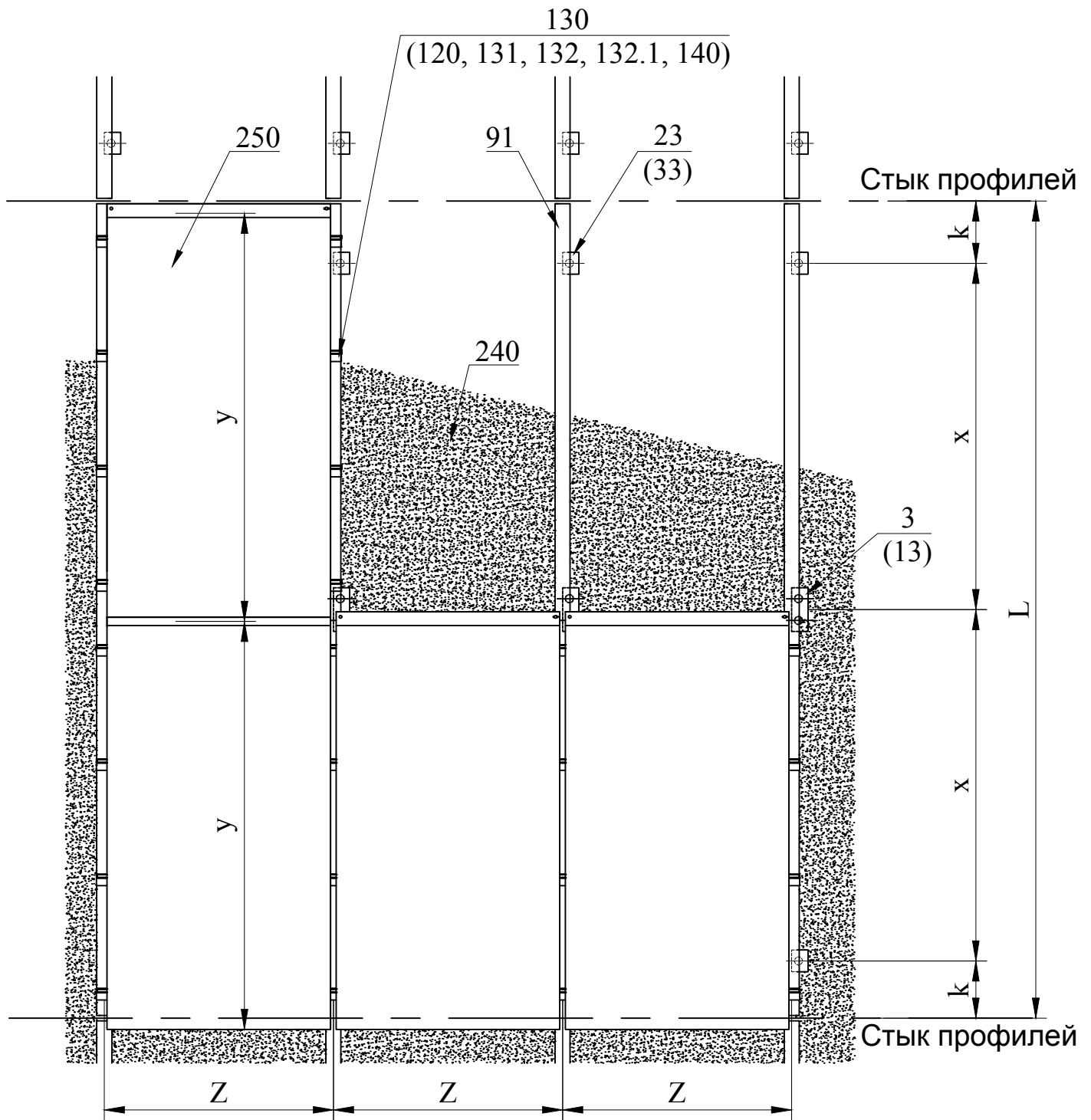


Крепление кассетных панелей на иклях.

Общий вид раскладки кассетных панелей. Маркировка узлов



Раскладка кассетных панелей на глухом участке стены



Поз.	Артикул	Наименование
3	17/Мас90L-11	Кронштейн МасFOX 90L
13	17/Мас90ML-11	Кронштейн МасFOX 90ML
23	17/Мас90M-11	Кронштейн МасFOX 90M
33	17/Мас90S-11	Кронштейн МасFOX 90S
91	05/T80/62/1,8	Т-профиль
	05/T10	
	05/T80/60Нат33/1,8	
120	17/SC18	Профиль каретки тип 2
130	17/S40-F	Каретка с винтом

Поз.	Артикул	Наименование
131	17/S40-F100	Каретка с винтом
132	17/S03	Каретка тип 3
132.1	17/S04	Каретка тип 4
140	17/SC18-F	Каретка тип 2 с винтом
240	---	Утеплитель
250	---	Кассетные панели

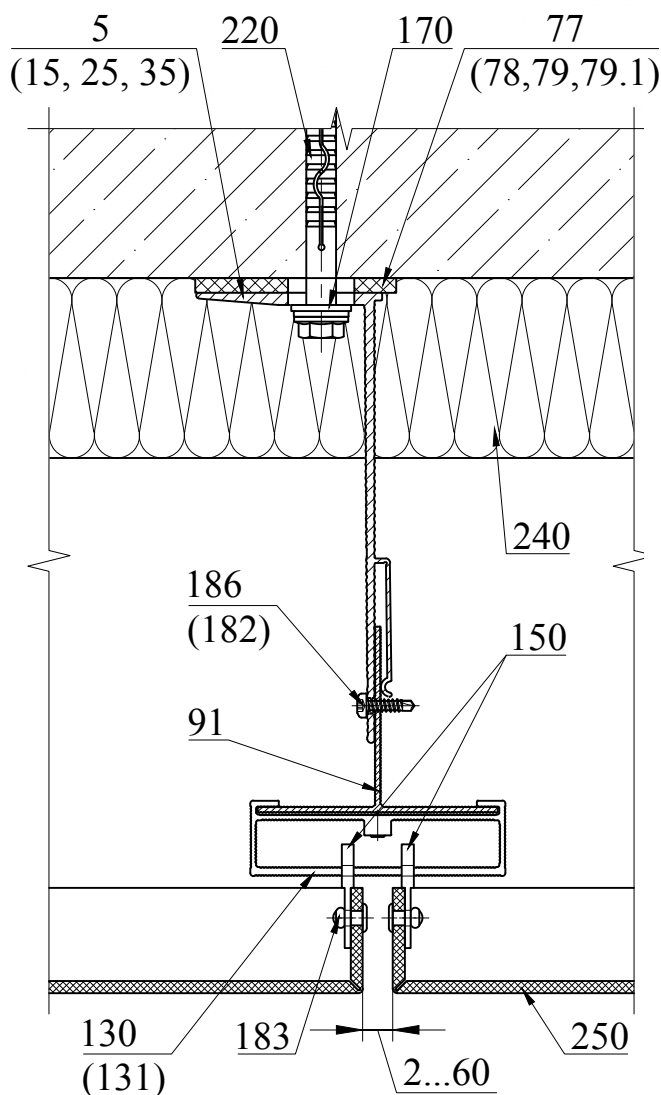
1. ZxY - модуль раскладки кассетных панелей.

2. Количество креплений кассеты по высоте зависит от габаритов кассеты.

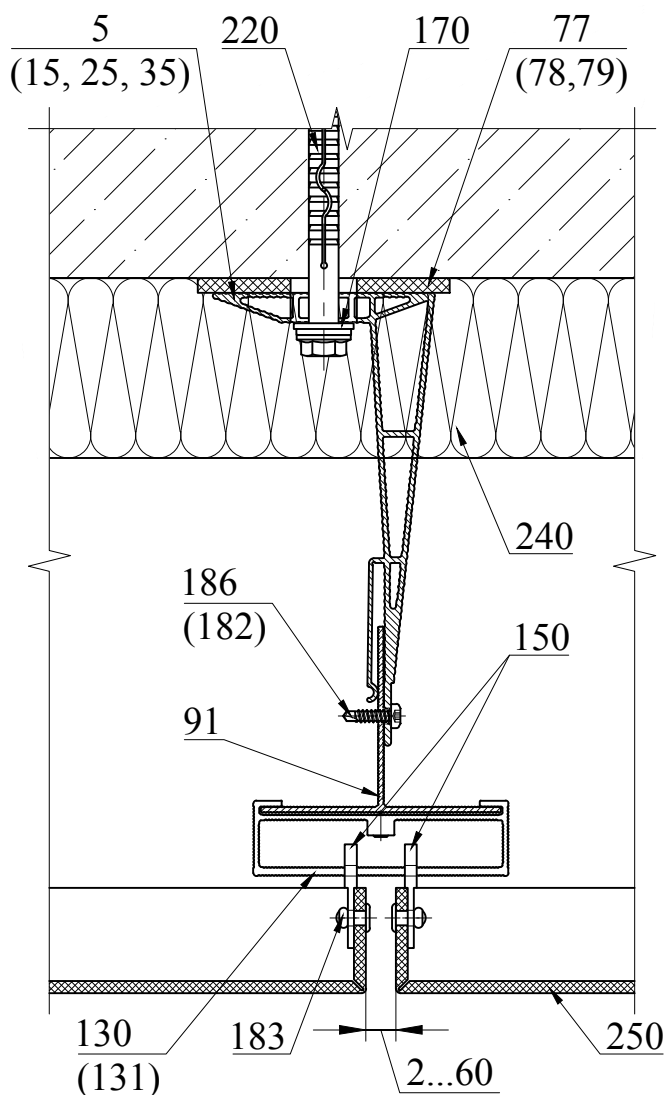
Сечение 1-1. Горизонтальный разрез. Стык кассетных панелей.

Вариант 1. Вертикальный Т-профиль, каретка с винтом, икля универсальная

Кронштейн типа MacFox



Кронштейн типа XFox



Поз.	Артикул	Наименование
5	17/Mac150L-11 (17/X150L-11)	Кронштейн MacFOX 150L (кронштейн XFOX 150L)
15	17/Mac150ML-11 (17/X150ML-11)	Кронштейн MacFOX 150ML (кронштейн XFOX 150ML)
25	17/Mac150M-11 (17/X150M-11)	Кронштейн MacFOX 150M (кронштейн XFOX 150M)
35	17/Mac150S-11 (17/X150S-11)	Кронштейн MacFOX 150S (кронштейн XFOX 150S)
77	17/Iso-L	Термомост L
78	17/Iso-ML	Термомост ML
79	10/Iso-M	Термомост M
79.1	10/Iso-67S	Термомост S

Поз.	Артикул	Наименование
91	05/T80/62/1,8	Т-профиль
130	17/S40-F	Каретка с винтом
131	17/S40-100F	Каретка с винтом
150	14/I	Икля универсальная
170	21/20	Шайба Ø20
182	11/5x10/9,5/A	Заклепка 5x10 A/A2
183	11/5x12/9,5/A	Заклепка 5x12 A/A2
186	04/16	Винт самонарезающий 4,2x16 A2
220	---	Дюбель фасадный Ø10
240	---	Утеплитель
250	---	Кассетные панели

1. Тип применяемого кронштейна (MacFox или XFox) определяется статическим расчетом.

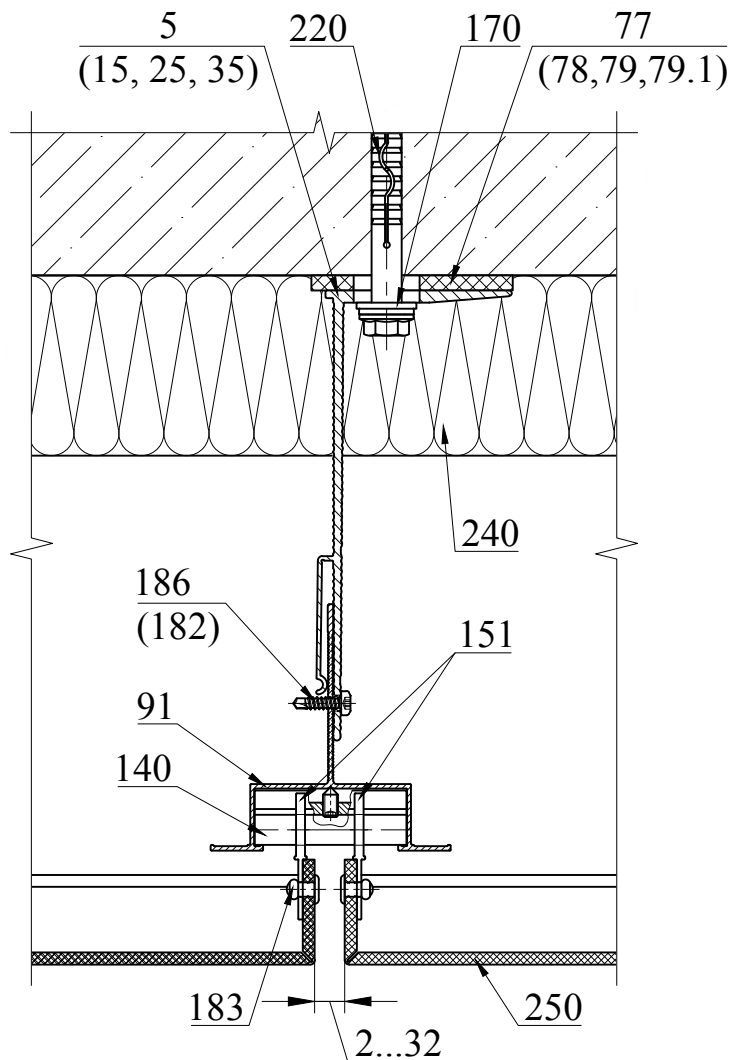
2. Далее на узлах изображены кронштейны MacFox.

Сечение 1-1. Горизонтальный разрез. Стык кассетных панелей

Вариант 2.1

Вертикальный Т-профиль, каретка тип 2 с винтом, икля тип 2.

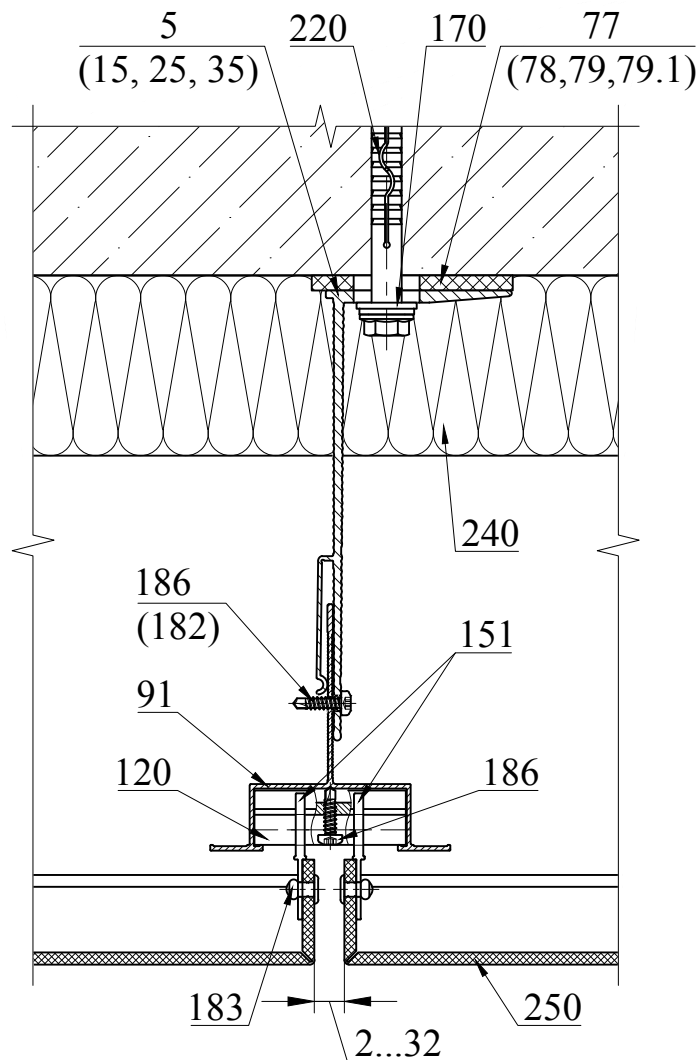
Кронштейн типа MacFox



Вариант 2.2

Вертикальный Т-профиль, профиль каретки тип 2, икля тип 2.

Кронштейн типа MacFox



Поз.	Артикул	Наименование
5	17/Mac150L-11 (17/X150L-11)	Кронштейн MacFOX 150L (кронштейн XFOX 150L)
15	17/Mac150ML-11 (17/X150ML-11)	Кронштейн MacFOX 150ML (кронштейн XFOX 150ML)
25	17/Mac150M-11 (17/X150M-11)	Кронштейн MacFOX 150M (кронштейн XFOX 150M)
35	17/Mac150S-11 (17/X150S-11)	Кронштейн MacFOX 150S (кронштейн XFOX 150S)
77	17/Iso-L	Термомост L
78	17/Iso-ML	Термомост ML
79	10/Iso-M	Термомост M
79.1	10/Iso-67S	Термомост S

Поз.	Артикул	Наименование
91	05/T80/60Nat22/1,8	Т-профиль
120	17/SC18	Профиль каретки Тип 2
140	17/SC18-F	Каретка Тип 2 с винтом
151	14/I2	Икля универсальная Тип 2
170	21/20	Шайба Ø20
182	11/5x10/9,5/A	Заклепка 5x10 A/A2
183	11/5x12/9,5/A	Заклепка 5x12 A/A2
186	04/16	Винт самонарезающий 4,2x16 A2
220	---	Дюбель фасадный Ø10
240	---	Утеплитель
250	---	Кассетные панели

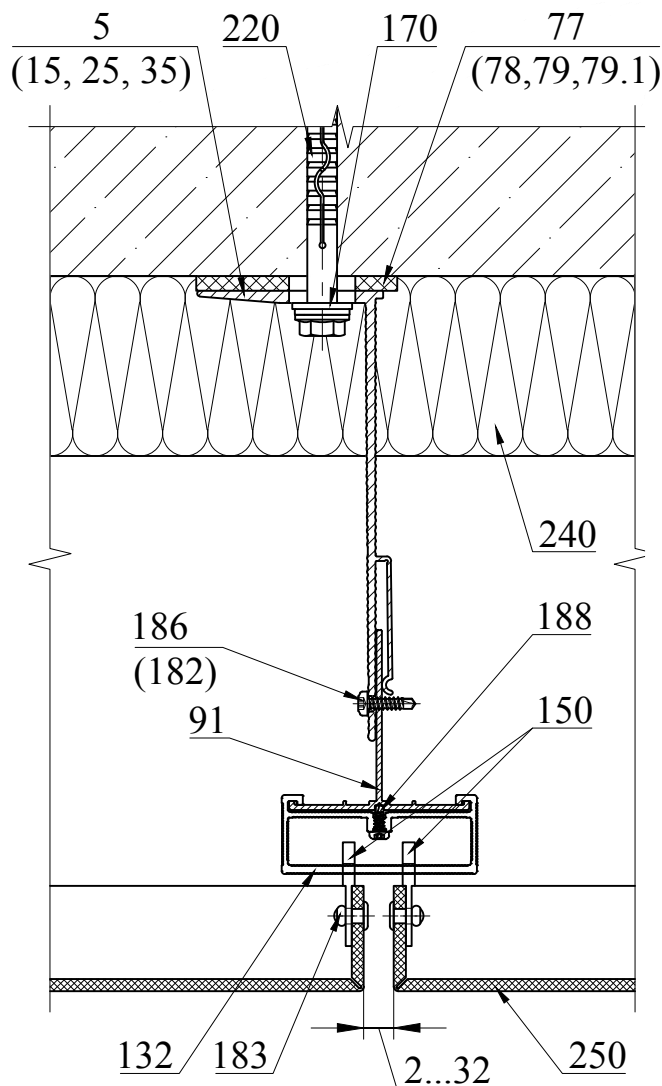
1. Тип применяемого кронштейна (MacFox или XFox) определяется статическим расчетом.

2. Далее на узлах изображены кронштейны MacFox.

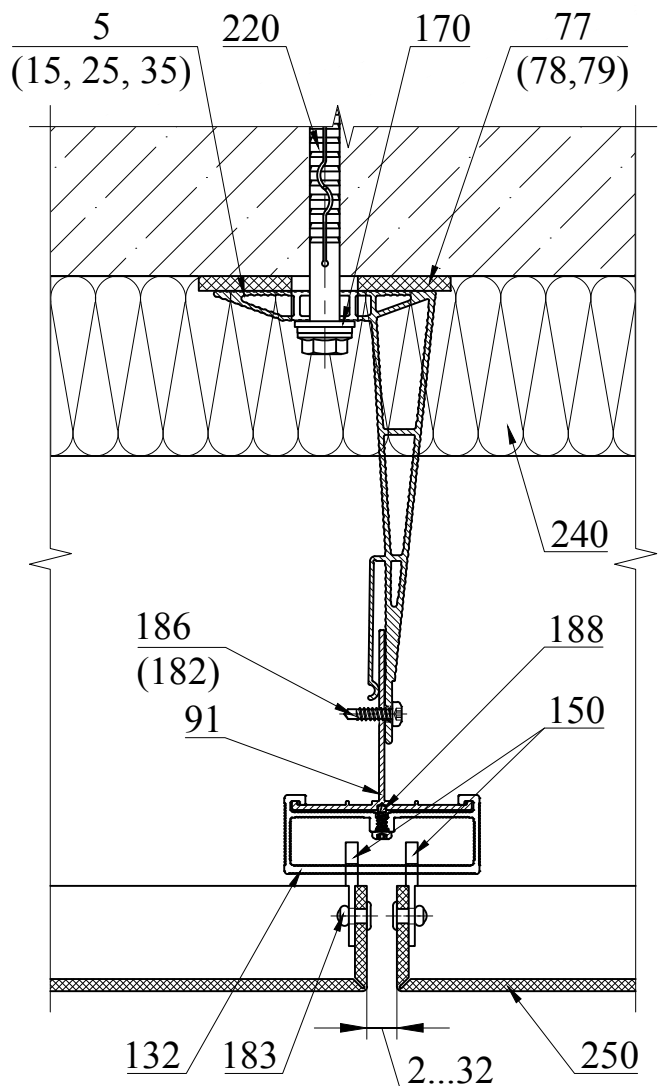
Сечение 1-1. Горизонтальный разрез. Стык кассетных панелей.

Вариант 3. Вертикальный Т-профиль 05/Т10, каретка Тип 3, икля универсальная

Кронштейн типа MacFox



Кронштейн типа XFox



Поз.	Артикул	Наименование
5	17/Mac150L-11 (17/X150L-11)	Кронштейн MacFOX 150L (кронштейн XFOX 150L)
15	17/Mac150ML-11 (17/X150ML-11)	Кронштейн MacFOX 150ML (кронштейн XFOX 150ML)
25	17/Mac150M-11 (17/X150M-11)	Кронштейн MacFOX 150M (кронштейн XFOX 150M)
35	17/Mac150S-11 (17/X150S-11)	Кронштейн MacFOX 150S (кронштейн XFOX 150S)
77	17/Iso-L	Термомост L
78	17/Iso-ML	Термомост ML
79	10/Iso-M	Термомост M
79.1	10/Iso-67S	Термомост S

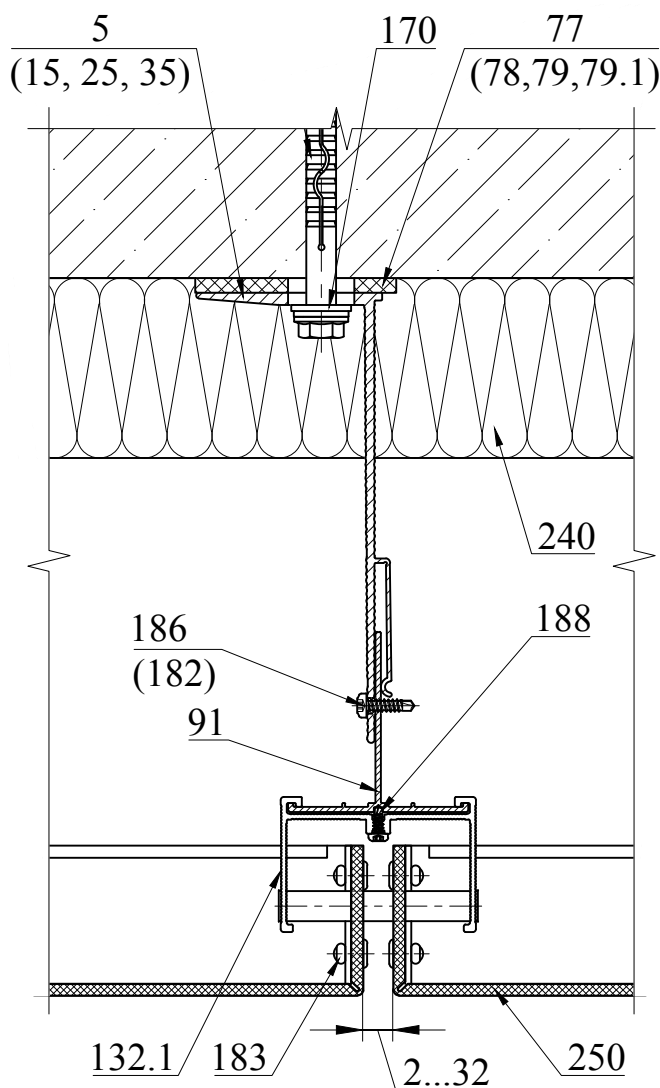
Поз.	Артикул	Наименование
91	05/Т10	Т-профиль
132	17/S03	Каретка Тип 3
150	14/Л	Икля универсальная
170	21/20	Шайба Ø20
182	11/5x10/9,5/А	Заклепка 5x10 А/А2
183	11/5x12/9,5/А	Заклепка 5x12 А/А2
186	04/16	Винт самонарезающий 4,2x16 А2
188	---	Винт самонарезающий 3,5x9,5
220	---	Дюбель фасадный Ø10
240	---	Утеплитель
250	---	Кассетные панели

1. Тип применяемого кронштейна (MacFox или XFox) определяется статическим расчетом.
2. Далее на узлах изображены кронштейны MacFox.

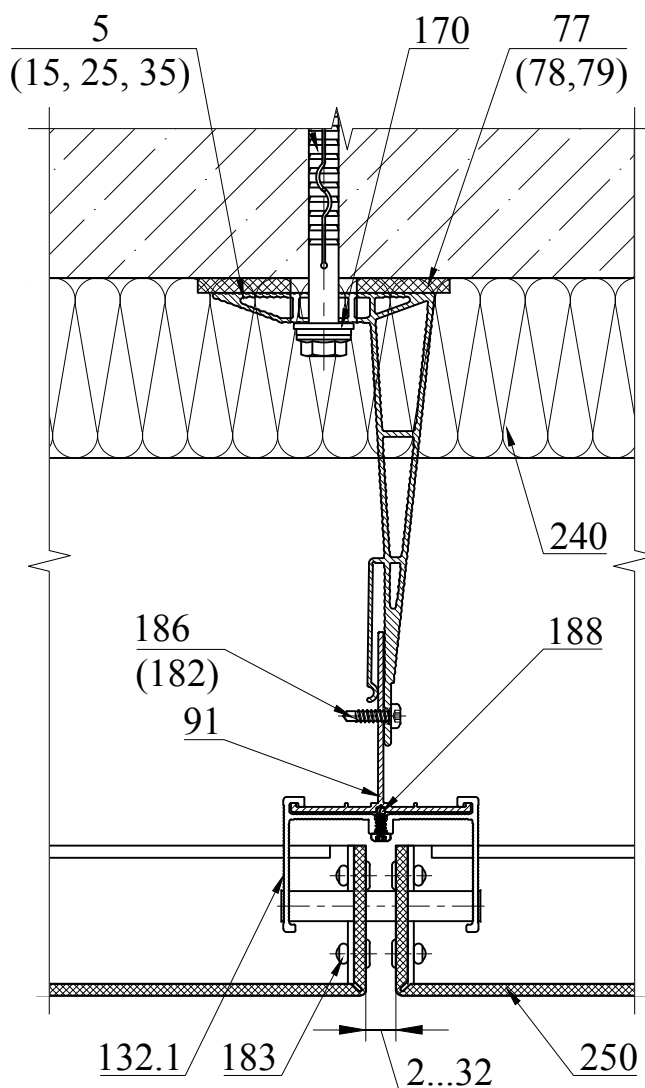
Сечение 1-1. Горизонтальный разрез. Стык кассетных панелей.

Вариант 3. Вертикальный Т-профиль 05/Т10, каретка Тип 4, с вырубками в кассете

Кронштейн типа MacFox



Кронштейн типа XFox



Поз.	Артикул	Наименование
5	17/Mac150L-11 (17/X150L-11)	Кронштейн MacFOX 150L (кронштейн XFOX 150L)
15	17/Mac150ML-11 (17/X150ML-11)	Кронштейн MacFOX 150ML (кронштейн XFOX 150ML)
25	17/Mac150M-11 (17/X150M-11)	Кронштейн MacFOX 150M (кронштейн XFOX 150M)
35	17/Mac150S-11 (17/X150S-11)	Кронштейн MacFOX 150S (кронштейн XFOX 150S)
77	17/Iso-L	Термомост L
78	17/Iso-ML	Термомост ML
79	10/Iso-M	Термомост M
79.1	10/Iso-67S	Термомост S

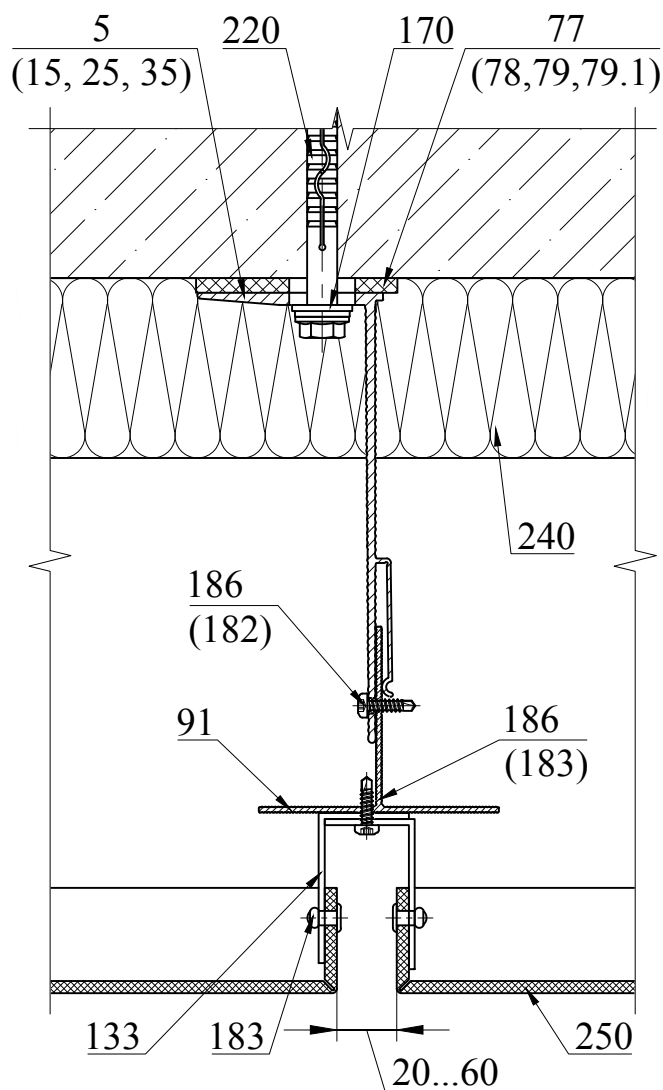
Поз.	Артикул	Наименование
91	05/Т10	Т-профиль
132.1	17/S04	Каретка Тип 4
170	21/20	Шайба Ø20
182	11/5x10/9,5/A	Заклепка 5x10 А/А2
183	11/5x12/9,5/A	Заклепка 5x12 А/А2
186	04/16	Винт самонарезающий 4,2x16 А2
188	---	Винт самонарезающий 3,5x9,5
220	---	Дюбель фасадный Ø10
240	---	Утеплитель
250	---	Кассетные панели

1. Тип применяемого кронштейна (MacFox или XFox) определяется статическим расчетом.

2. Далее на узлах изображены кронштейны MacFox.

Сечение 1-1. Горизонтальный разрез. Стык кассетных панелей.

Вертикальный Т-профиль, уголки для крепления кассет



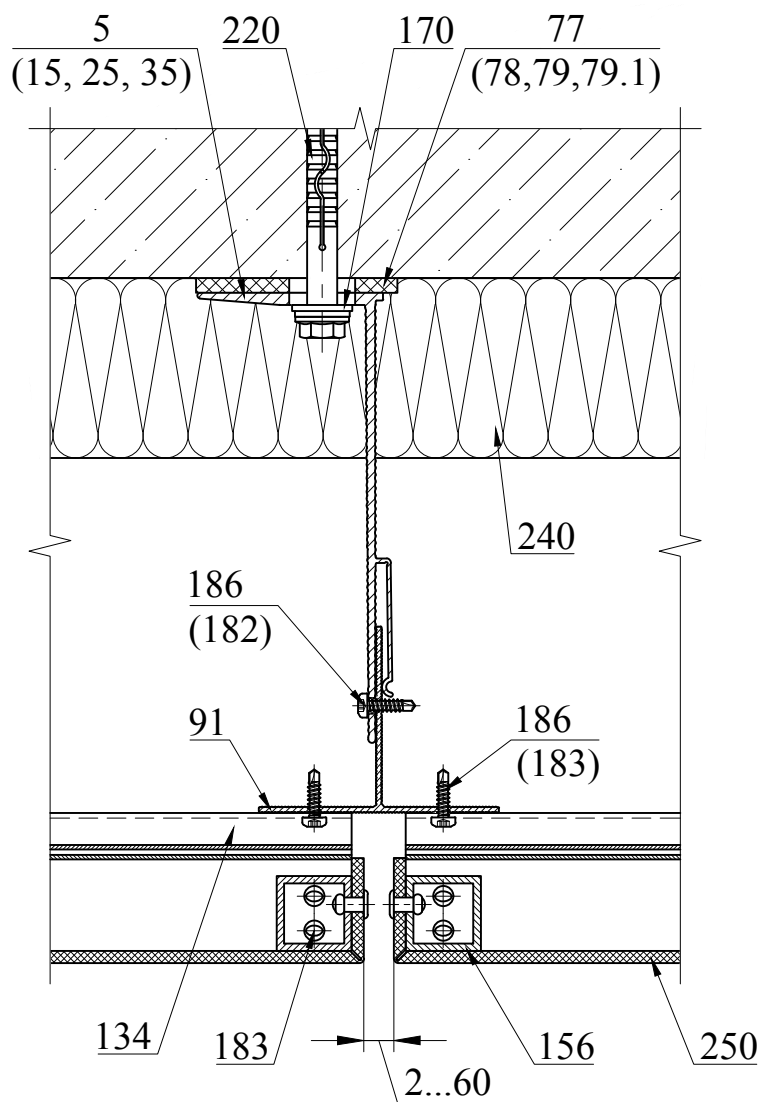
Поз.	Артикул	Наименование
5	17/Mac150L-11 (17/X150L-11)	Кронштейн MacFOX 150L (кронштейн XFOX 150L)
15	17/Mac150ML-11 (17/X150ML-11)	Кронштейн MacFOX 150ML (кронштейн XFOX 150ML)
25	17/Mac150M-11 (17/X150M-11)	Кронштейн MacFOX 150M (кронштейн XFOX 150M)
35	17/Mac150S-11 (17/X150S-11)	Кронштейн MacFOX 150S (кронштейн XFOX 150S)
77	17/Iso-L	Термомост L
78	17/Iso-ML	Термомост ML
79	10/Iso-M	Термомост M
79.1	10/Iso-67S	Термомост S

Поз.	Артикул	Наименование
91	05/T80/62/1,8	Т-профиль
133	---	Уголок для крепления кассет 50x30x2
170	21/20	Шайба Ø20
182	11/5x10/9,5/A	Заклепка 5x10 A/A2
183	11/5x12/9,5/A	Заклепка 5x12 A/A2
186	04/16	Винт самонарезающий 4,2x16 A2
220	---	Дюбель фасадный Ø10
240	---	Утеплитель
250	---	Кассетные панели

1. Тип применяемого кронштейна (MacFox или XFox) определяется статическим расчетом.

Сечение 1-1. Горизонтальный разрез. Стык кассетных панелей.

Вертикальный Т-профиль, крепление к профилю через кассетный профиль Тип 4

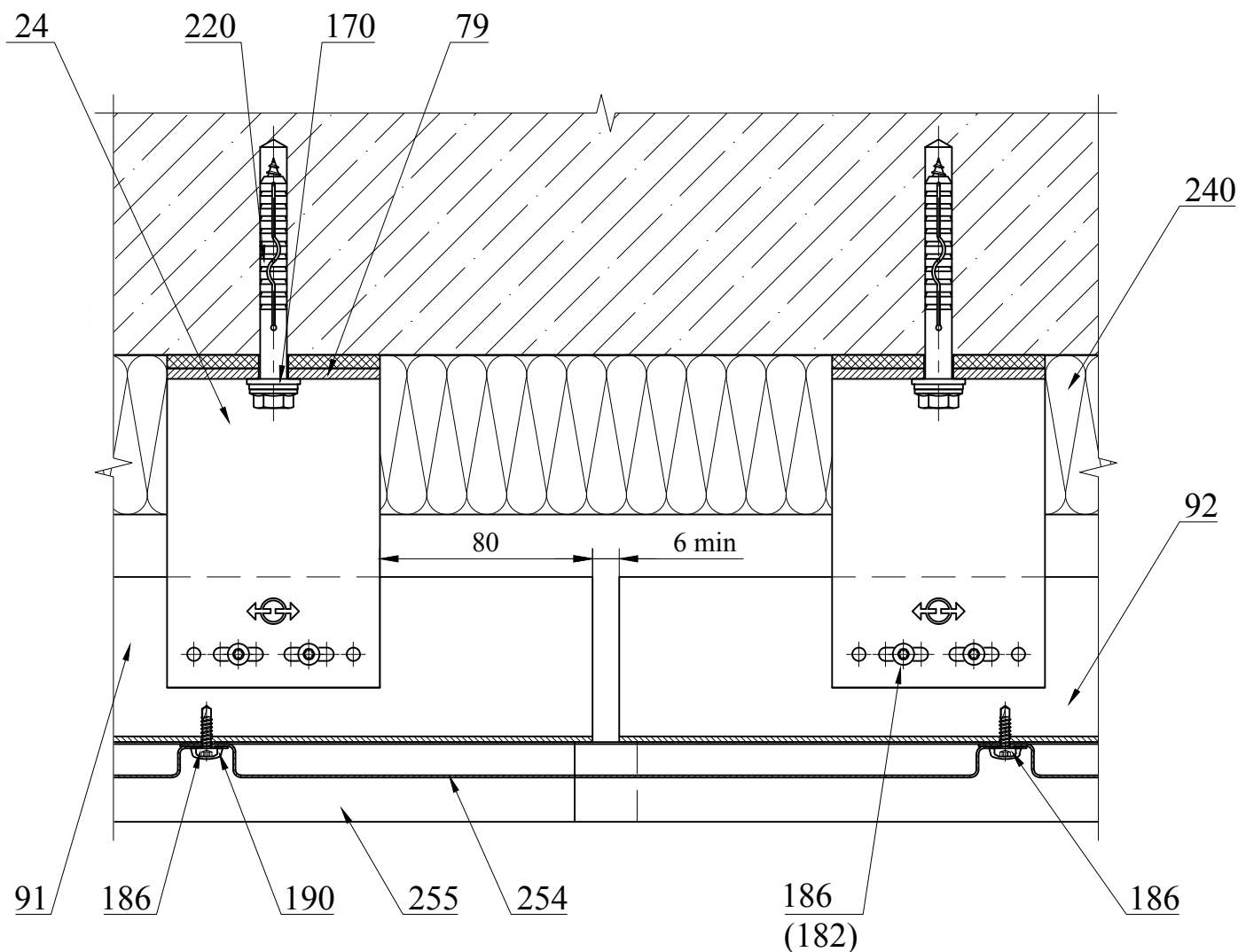


Поз.	Артикул	Наименование
5	17/Mac150L-11 (17/X150L-11)	Кронштейн MacFOX 150L (кронштейн XFOX 150L)
15	17/Mac150ML-11 (17/X150ML-11)	Кронштейн MacFOX 150ML (кронштейн XFOX 150ML)
25	17/Mac150M-11 (17/X150M-11)	Кронштейн MacFOX 150M (кронштейн XFOX 150M)
35	17/Mac150S-11 (17/X150S-11)	Кронштейн MacFOX 150S (кронштейн XFOX 150S)
77	17/Iso-L	Термомост L
78	17/Iso-ML	Термомост ML
79	10/Iso-M	Термомост M
79.1	10/Iso-67S	Термомост S

Поз.	Артикул	Наименование
91	05/T80/62/1,8	Т-профиль
134	05/К-4	Кассетный профиль Тип 4
156	Труба 25x25x1,5	Угловой кассетный профиль
170	21/20	Шайба Ø20
182	11/5x10/9,5/A	Заклепка 5x10 A/A2
183	11/5x12/9,5/A	Заклепка 5x12 A/A2
186	04/16	Винт самонарезающий 4,2x16 A2
220	---	Дюбель фасадный Ø10
240	---	Утеплитель
250	---	Кассетные панели

1. Тип применяемого кронштейна (MacFox или XFox) определяется статическим расчетом.

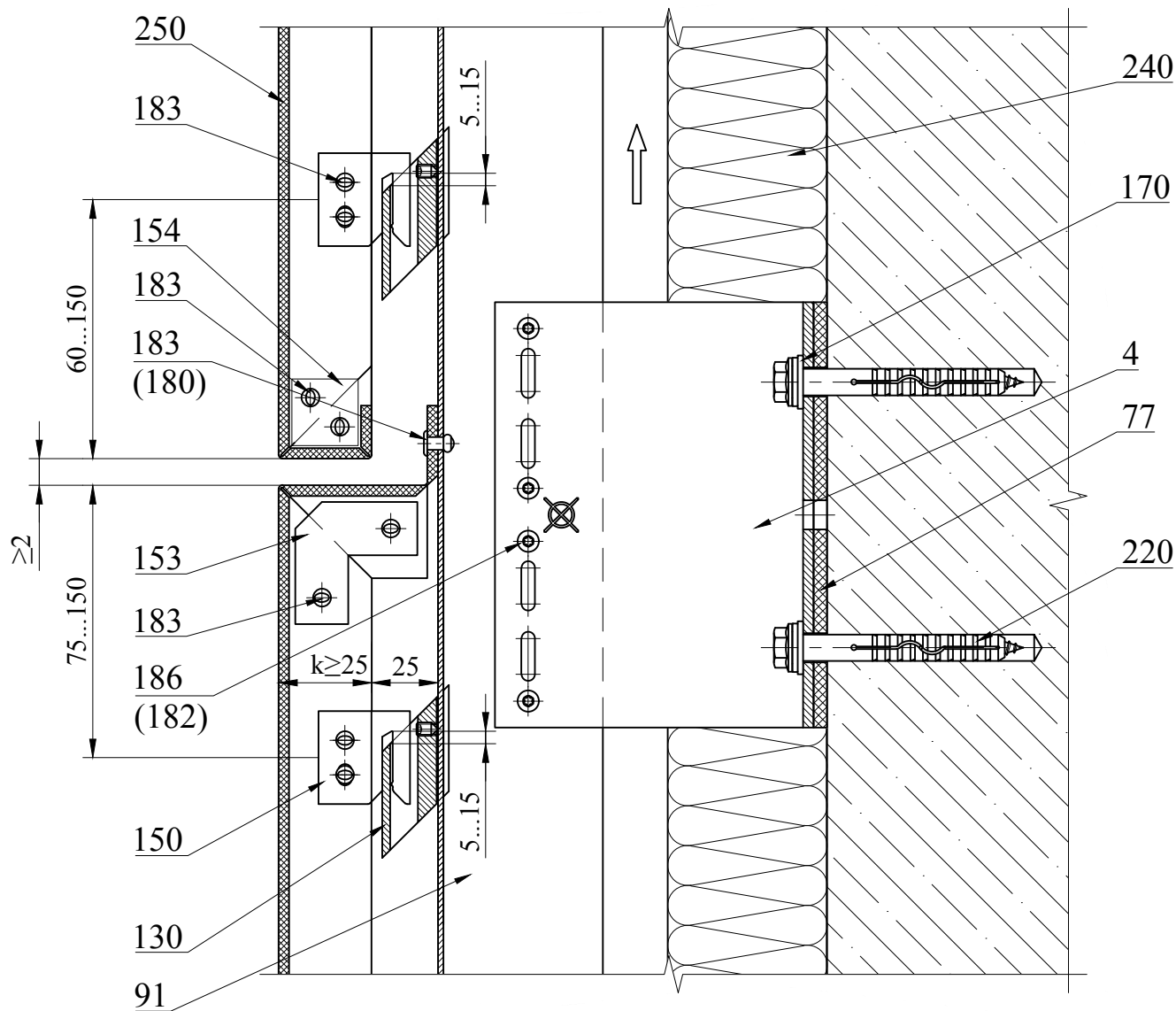
Сечение 1-1. Горизонтальный разрез. Стык линейных фасонных элементов



Поз.	Артикул	Наименование
24	17/Маc120М-11	Кронштейн МаcFOX 120М
77	17/Iso-L	Термомост L
92	05/L40/62/1,8	L-профиль
170	21/20	Шайба Ø20
182	11/5x10/9,5/A	Заклепка 5x10 A/A2
186	04/16	Винт самонарезающий 4,2x16 A2
190	---	Декоративный колпачок
220	---	Дюбель фасадный Ø10
240	---	Утеплитель
254	---	Линейный фасонный элемент
255	---	Межэтажный профиль (фасонный элемент)

Сечение 2-2. Вертикальный разрез. Стык кассетных панелей.

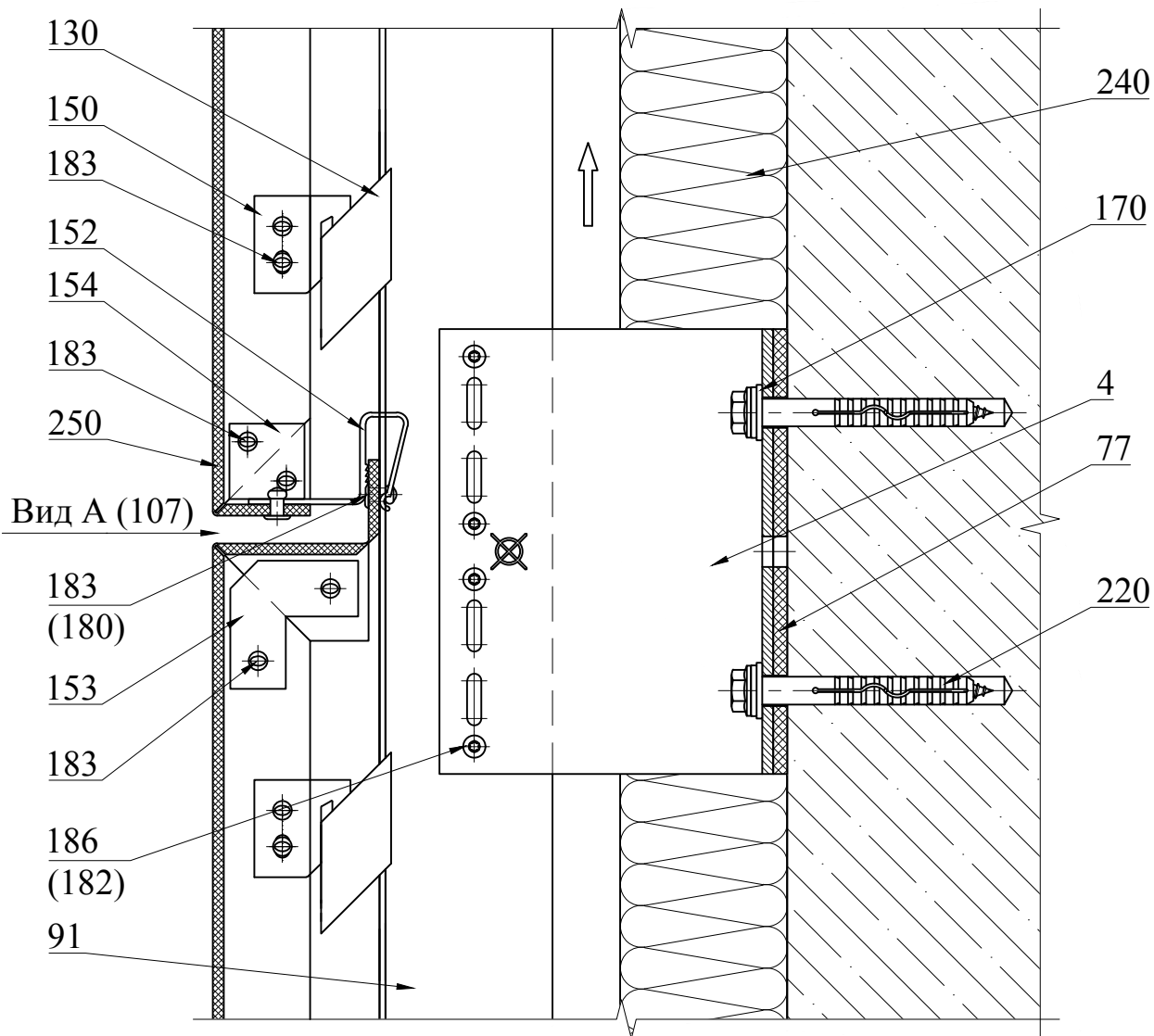
Вертикальный Т-профиль, каретка с винтом, икля универсальная



Поз.	Артикул	Наименование
4	17/Маc120L-11	Кронштейн MacFOX 120L
77	17/Iso-L	Термомост L
91	05/T80/62/1,8	Т-профиль
130	17/S40-F	Каретка с винтом
150	14/I	Икля универсальная
153	14/RK-C	Усилитель угловой
154	14/RK	Усилитель
170	21/20	Шайба Ø20
180	11/3,2x8/9,5/A2	Заклепка 3,2x8 A2/A2
182	11/5x10/9,5/A	Заклепка 5x10 A/A2
183	11/5x12/9,5/A	Заклепка 5x12 A/A2
186	04/16	Винт самонарезающий 4,2x16 A2
220	---	Дюбель фасадный Ø10
240	---	Утеплитель
250	---	Кассетные панели

Рекомендованная ширина борта кассет $k=35$ мм

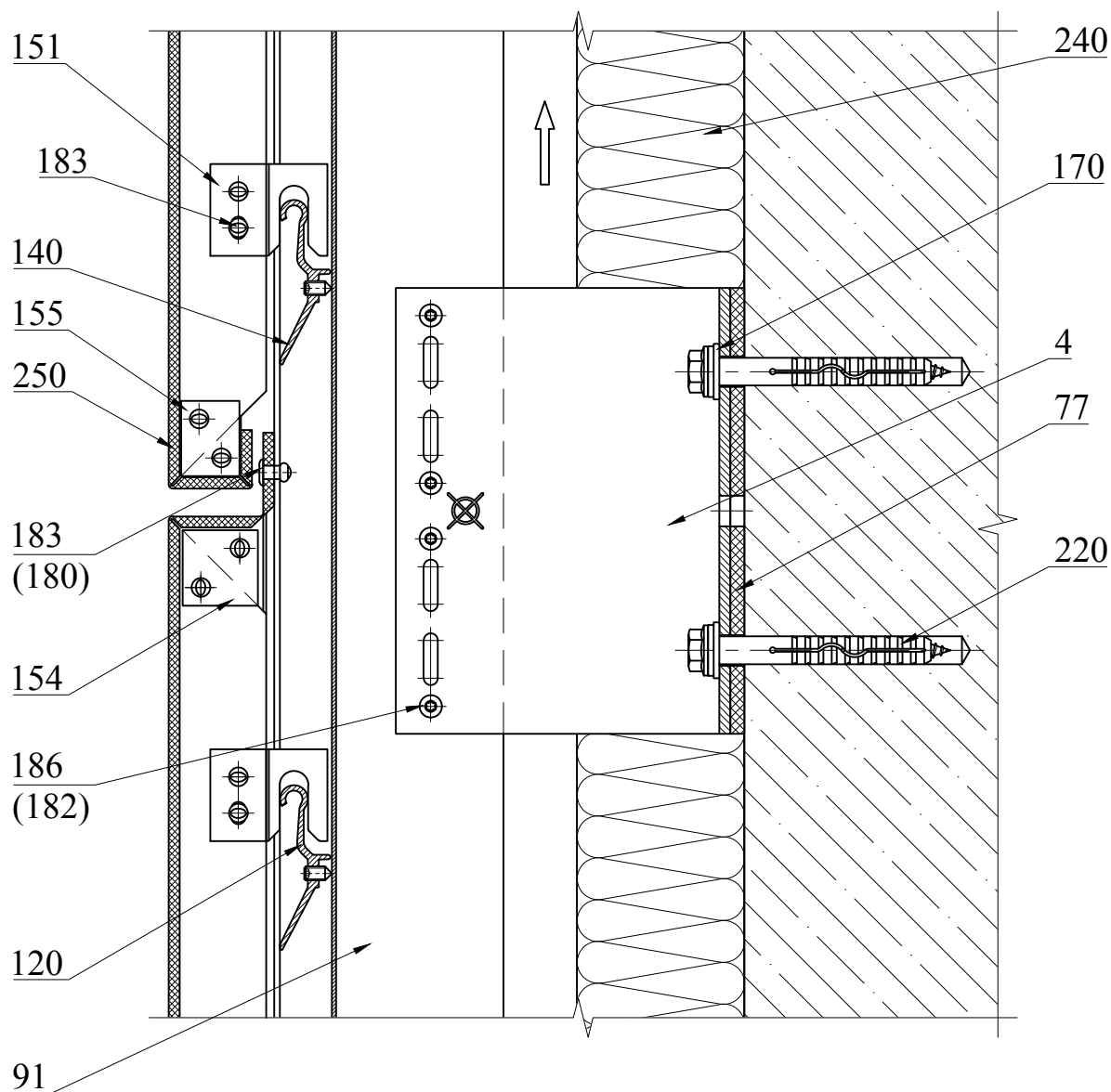
Сечение 2-2. Вертикальный разрез. Стык кассетных панелей



Поз.	Артикул	Наименование
4	17/Мас120L-11	Кронштейн MacFOX 120L
77	17/Iso-L	Термомост L
91	05/Т80/62/1,8	Т-профиль
130	17/S40-F	Каретка с винтом
150	14/Г	Икля универсальная
152	14/FS	Зажим
153	14/RK-C	Усилитель угловой
154	14/RK	Усилитель
170	21/20	Шайба Ø20
180	11/3,2x8/9,5/A2	Заклепка 3,2x8 A2/A2
182	11/5x10/9,5/A	Заклепка 5x10 A/A2
183	11/5x12/9,5/A	Заклепка 5x12 A/A2
186	04/16	Винт самонарезающий 4,2x16 A2
220	---	Дюбель фасадный Ø10
240	---	Утеплитель
250	---	Кассетные панели

Сечение 2-2. Вертикальный разрез. Стык кассетных панелей.

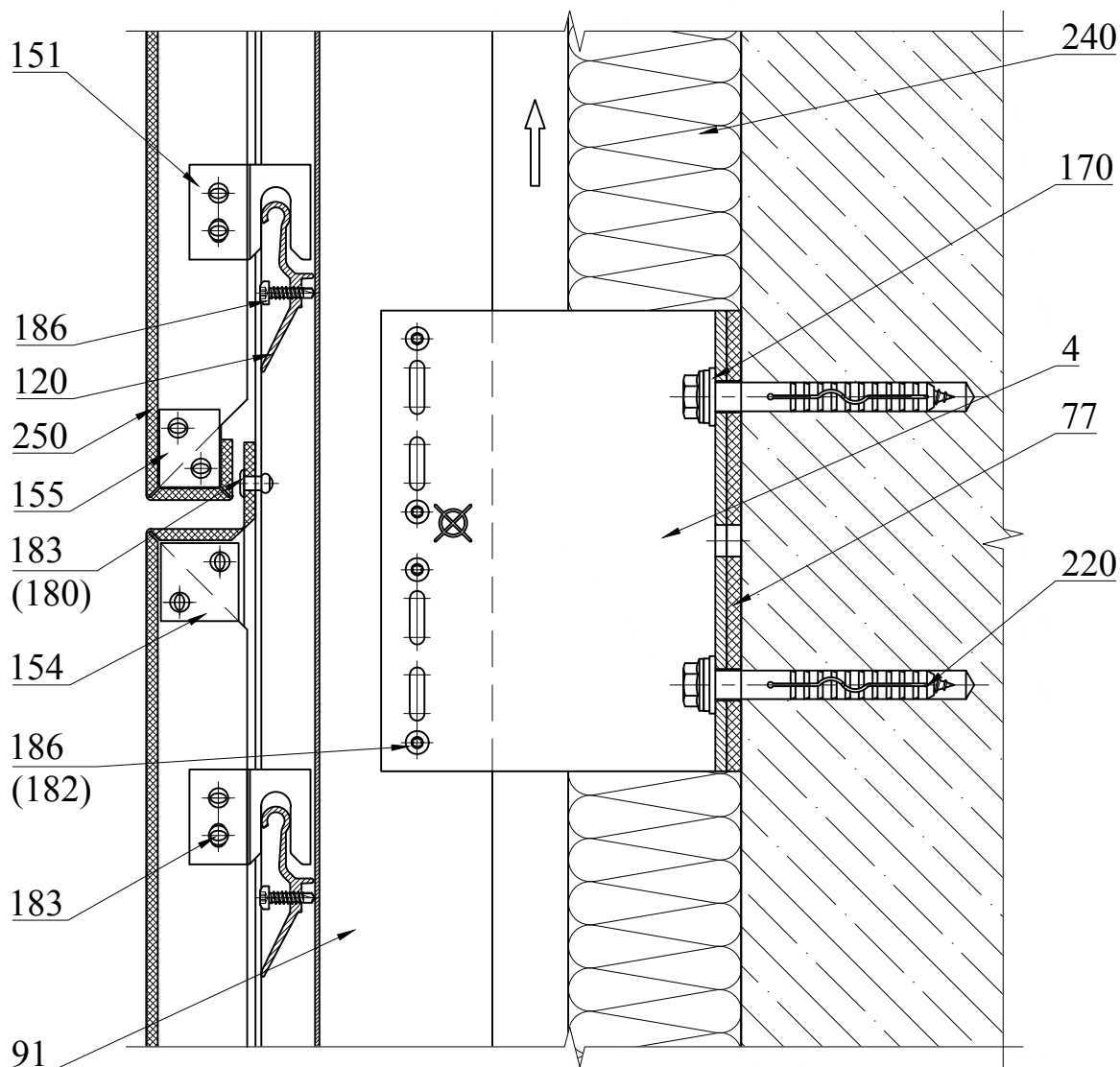
Вариант 2.1. Вертикальный Т-профиль, каретка тип 2 с винтом, икля тип 2



Поз.	Артикул	Наименование
4	17/Маc120L-11	Кронштейн MacFOX 120L
77	17/Iso-L	Термомост L
91	05/T80/62/1,8	Т-профиль
140	17/SC18-F	Каретка Тип 2 с винтом
151	14/I2	Икля универсальная Тип 2
154	14/RK	Усилитель
155	14/RK21	Усилитель
170	21/20	Шайба Ø20
180	11/3,2x8/9,5/A2	Заклепка 3,2x8 A2/A2
182	11/5x10/9,5/A	Заклепка 5x10 A/A2
183	11/5x12/9,5/A	Заклепка 5x12 A/A2
186	04/16	Винт самонарезающий 4,2x16 A2
220	---	Дюбель фасадный Ø10
240	---	Утеплитель
250	---	Кассетные панели

Сечение 2-2. Вертикальный разрез. Стык кассетных панелей.

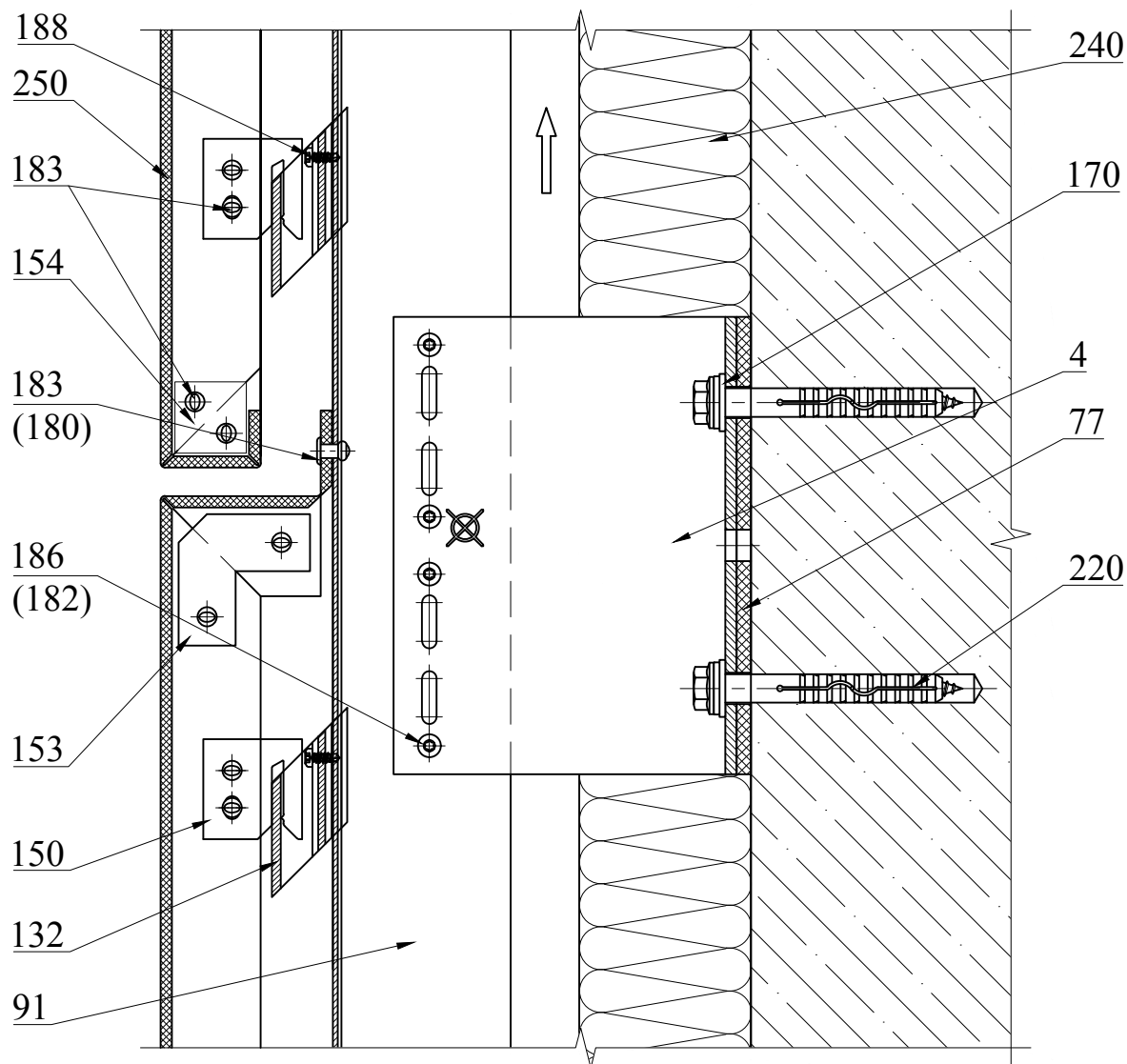
Вариант 2.2. Вертикальный Т-профиль, профиль каретки тип 2, икля тип 2



Поз.	Артикул	Наименование
4	17/Маc120L-11	Кронштейн MacFOX 120L
77	17/Iso-L	Термомост L
91	05/Т80/62/1,8	Т-профиль
120	17/SC18	Профиль каретки Тип 2
151	14/І2	Икля универсальная Тип 2
154	14/RK	Усилитель
155	14/RK21	Усилитель
170	21/20	Шайба Ø20
180	11/3,2x8/9,5/A2	Заклепка 3,2x8 A2/A2
182	11/5x10/9,5/A	Заклепка 5x10 A/A2
183	11/5x12/9,5/A	Заклепка 5x12 A/A2
186	04/16	Винт самонарезающий 4,2x16 A2
220	---	Дюбель фасадный Ø10
240	---	Утеплитель
250	---	Кассетные панели

Сечение 2-2. Вертикальный разрез. Стык кассетных панелей.

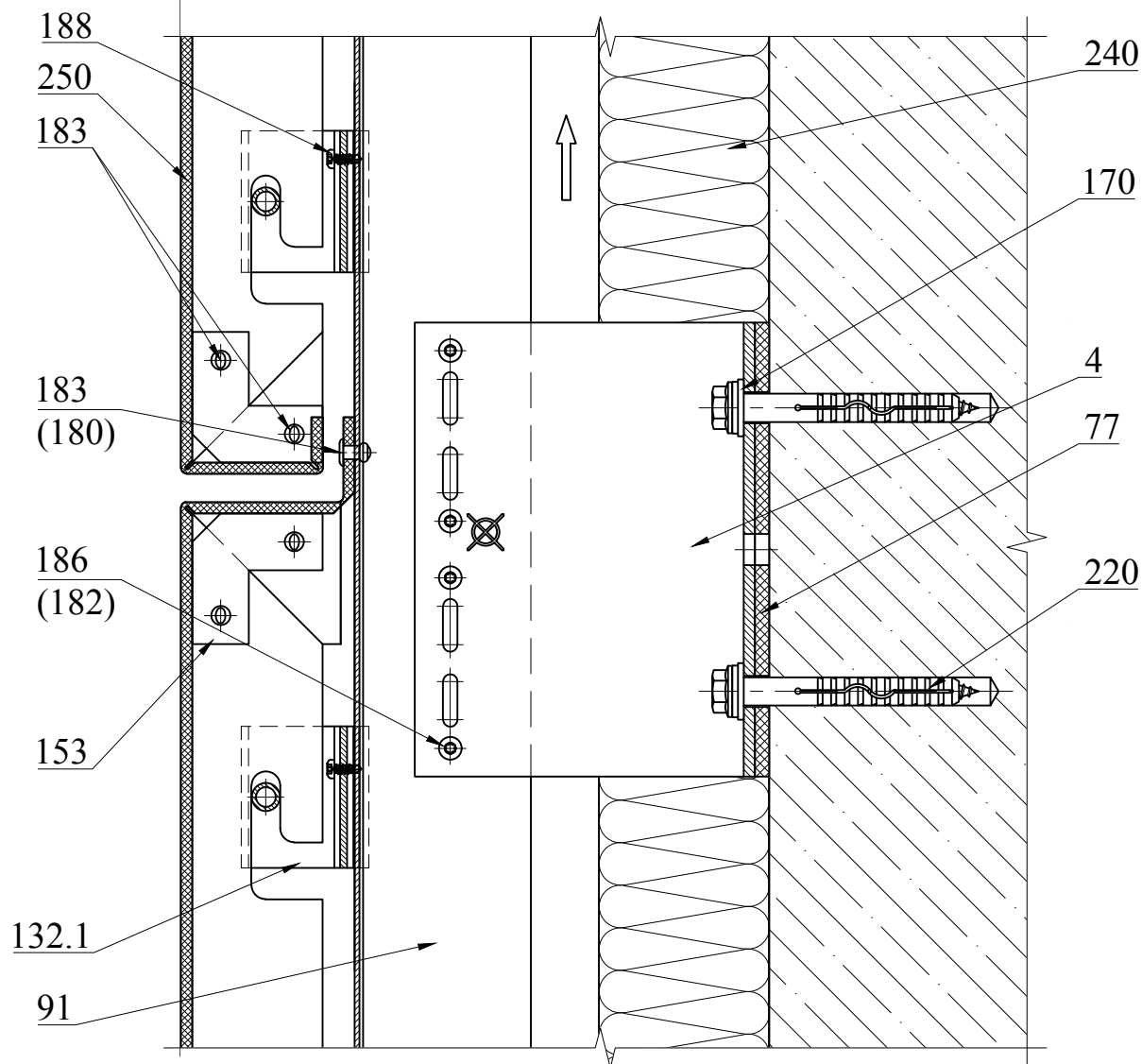
Вариант 3. Вертикальный Т-профиль 05/Т10, каретка Тип 3, икля универсальная



Поз.	Артикул	Наименование
4	17/Маc120L-11	Кронштейн MacFOX 120L
77	17/Iso-L	Термомост L
91	05/Т10	Т-профиль
132	17/S03	Каретка Тип 3
150	14/Г	Икля универсальная
154	14/РК	Усилитель
170	21/20	Шайба Ø20
180	11/3,2x8/9,5/A2	Заклепка 3,2x8 A2/A2
182	11/5x10/9,5/A	Заклепка 5x10 A/A2
183	11/5x12/9,5/A	Заклепка 5x12 A/A2
186	04/16	Винт самонарезающий 4,2x16 A2
188	---	Винт самонарезающий 3,5x9,5
220	---	Дюбель фасадный Ø10
240	---	Утеплитель
250	---	Кассетные панели

Сечение 2-2. Вертикальный разрез. Стык кассетных панелей.

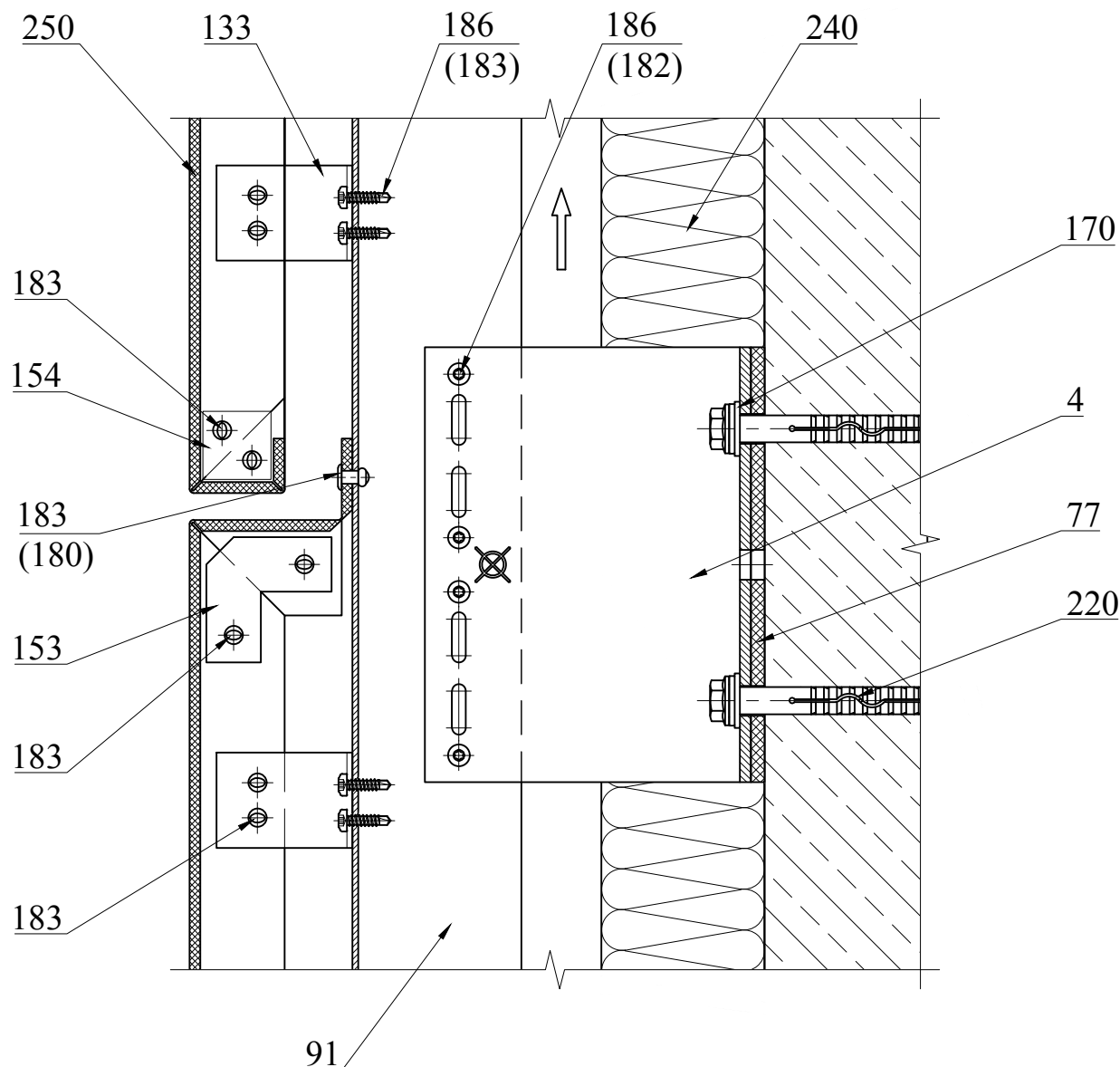
Вариант 3. Вертикальный Т-профиль 05/Т10, каретка Тип 4, с вырубками в кассете



Поз.	Артикул	Наименование
4	17/Маc120L-11	Кронштейн MacFOX 120L
77	17/Iso-L	Термомост L
91	05/Т10	Т-профиль
132.1	17/S04	Каретка Тип 4
153	14/RK-C	Усилитель угловой
170	21/20	Шайба Ø20
180	11/3,2x8/9,5/A2	Заклепка 3,2x8 A2/A2
182	11/5x10/9,5/A	Заклепка 5x10 A/A2
183	11/5x12/9,5/A	Заклепка 5x12 A/A2
186	04/16	Винт самонарезающий 4,2x16 A2
188	---	Винт самонарезающий 3,5x9,5
220	---	Дюбель фасадный Ø10
240	---	Утеплитель
250	---	Кассетные панели

Сечение 2-2. Вертикальный разрез. Стык кассетных панелей

Вертикальный Т-профиль, уголки для крепления кассет

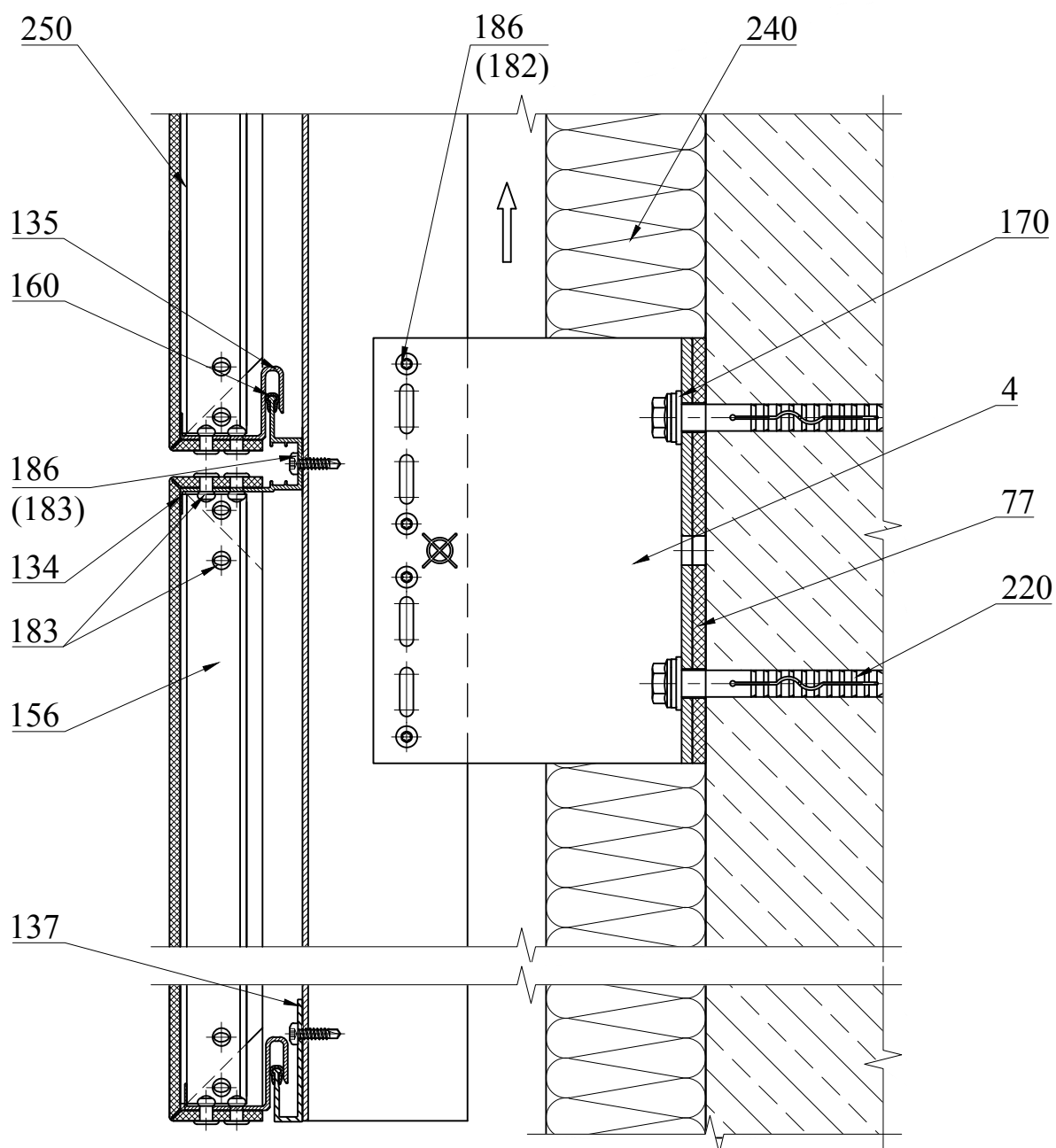


Поз.	Артикул	Наименование
4	17/Маc120L-11	Кронштейн MacFOX 120L
77	17/Iso-L	Термомост L
91	05/T80/62/1,8	Т-профиль
133	---	Уголок для крепления кассет 50x30x2
153	14/RK-C	Усилитель угловой
154	14/RK	Усилитель
170	21/20	Шайба Ø20

Поз.	Артикул	Наименование
180	11/3,2x8/9,5/A2	Заклепка 3,2x8 A2/A2
182	11/5x10/9,5/A	Заклепка 5x10 A/A2
183	11/5x12/9,5/A	Заклепка 5x12 A/A2
186	04/16	Винт самонарезающий 4,2x16 A2
220	---	Дюбель фасадный Ø10
240	---	Утеплитель
250	---	Кассетные панели

Сечение 2-2. Вертикальный разрез. Стык кассетных панелей.

Вертикальный Т-профиль, крепление непосредственно через отбортовки кассет с помощью кассетного профиля Тип 4 и кассетного профиля Тип 5

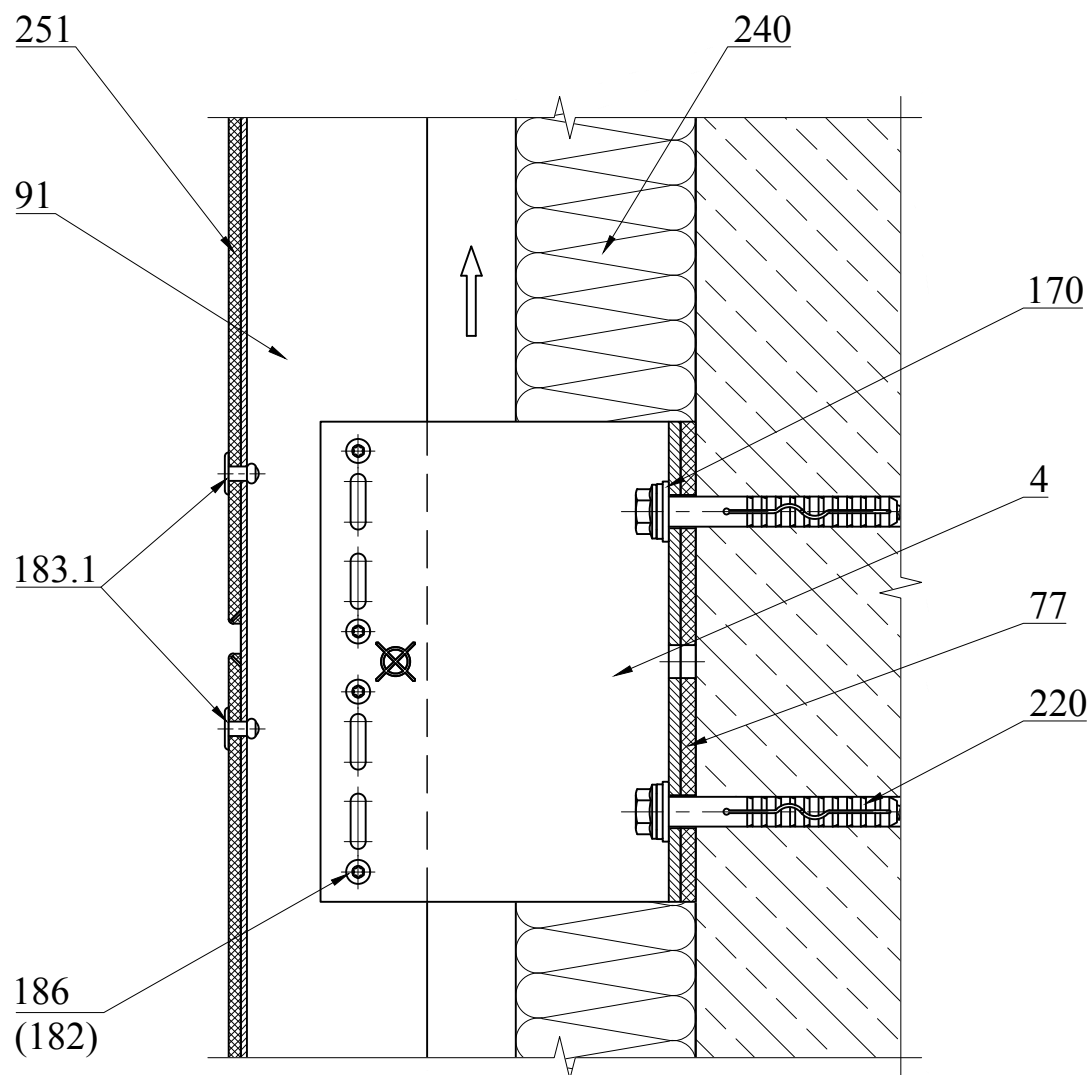


Поз.	Артикул	Наименование
4	17/Маc120L-11	Кронштейн MacFOX 120L
77	17/Iso-L	Термомост L
91	05/T80/62/1,8	Т-профиль
134	05/К-4	Кассетный профиль Тип 4
135	05/К-5	Кассетный профиль Тип 5
137	05/KGS46/10,6/1,8	Горизонтальный стартовый профиль
156	Труба 25x25x1,5	Угловой кассетный профиль
160	09/CR	Уплотнитель горизонтального профиля

Поз.	Артикул	Наименование
170	21/20	Шайба Ø20
182	11/5x10/9,5/A	Заклепка 5x10 A/A2
183	11/5x12/9,5/A	Заклепка 5x12 A/A2
186	04/16	Винт самонарезающий 4,2x16 A2
220	---	Дюбель фасадный Ø10
240	---	Утеплитель
250	---	Кассетные панели

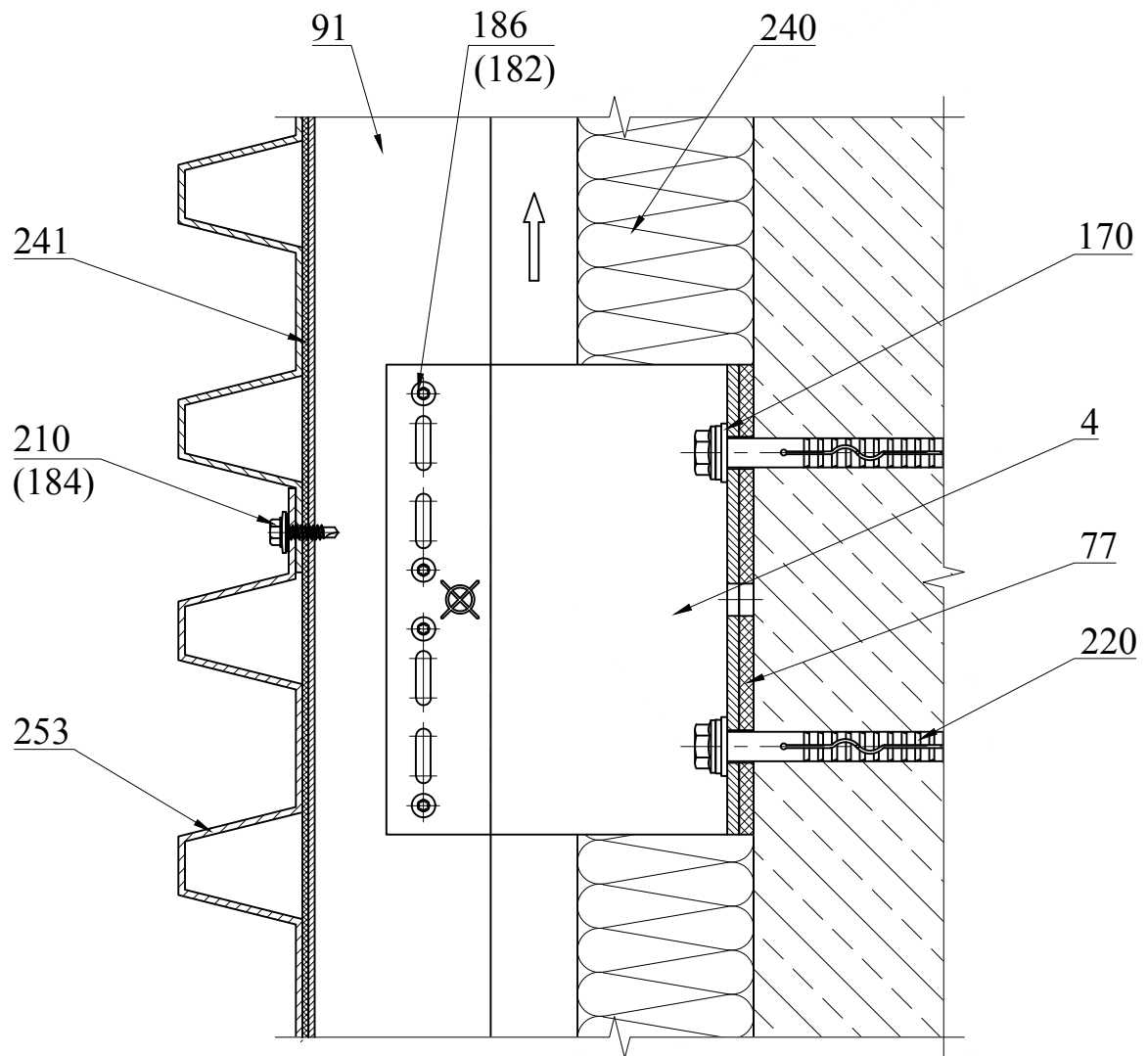
Сечение 2-2. Вертикальный разрез. Стык листовых панелей из композита.

Вертикальный Т-профиль, крепление панелей на заклепках



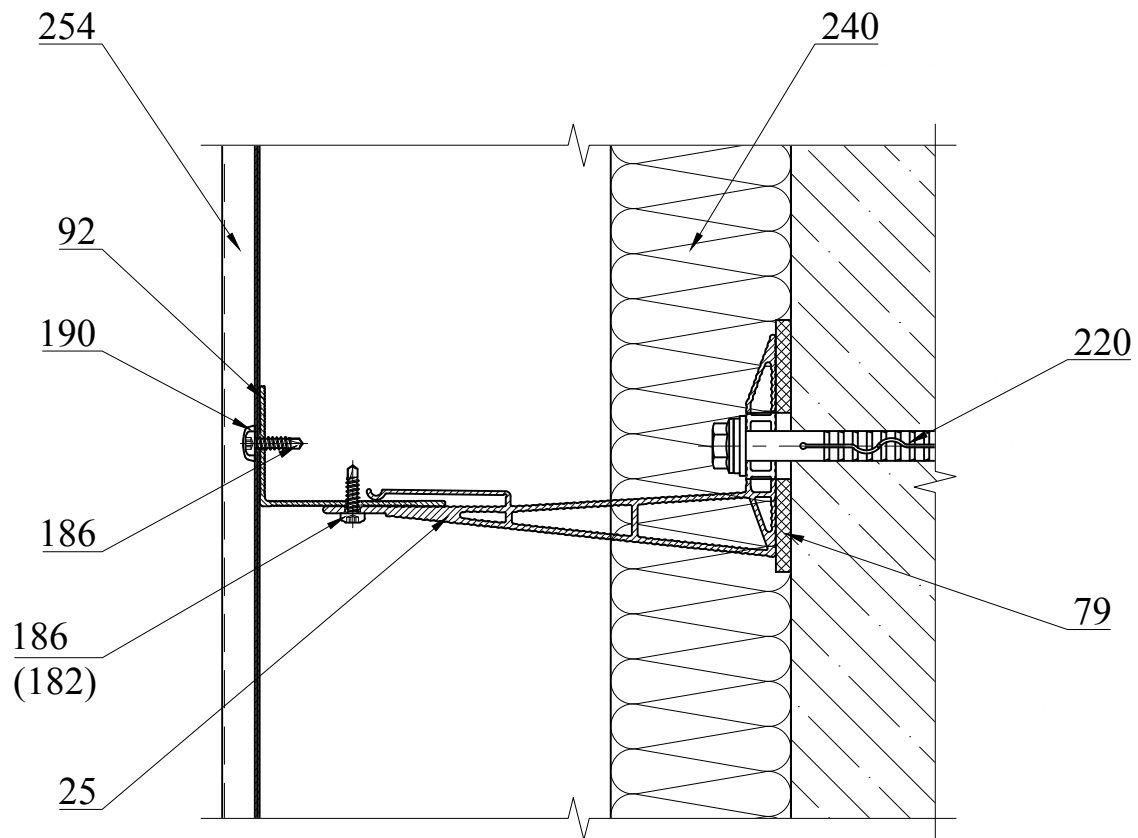
Поз.	Артикул	Наименование
4	17/Мас120L-11	Кронштейн MacFOX 120L
77	17/Iso-L	Термомост L
91	05/T80/62/1,8	Т-профиль
170	21/20	Шайба Ø20
182	11/5x10/9,5/A	Заклепка 5x10 A/A2
183.1	11/5x12/K14/A	Заклепка 5x12/K14 A/A2
186	04/16	Винт самонарезающий 4,2x16 A2
220	---	Дюбель фасадный Ø10
240	---	Утеплитель
251	---	Листовая панель из композита

Сечение 2-2. Вертикальный разрез. Стык профилированных листов



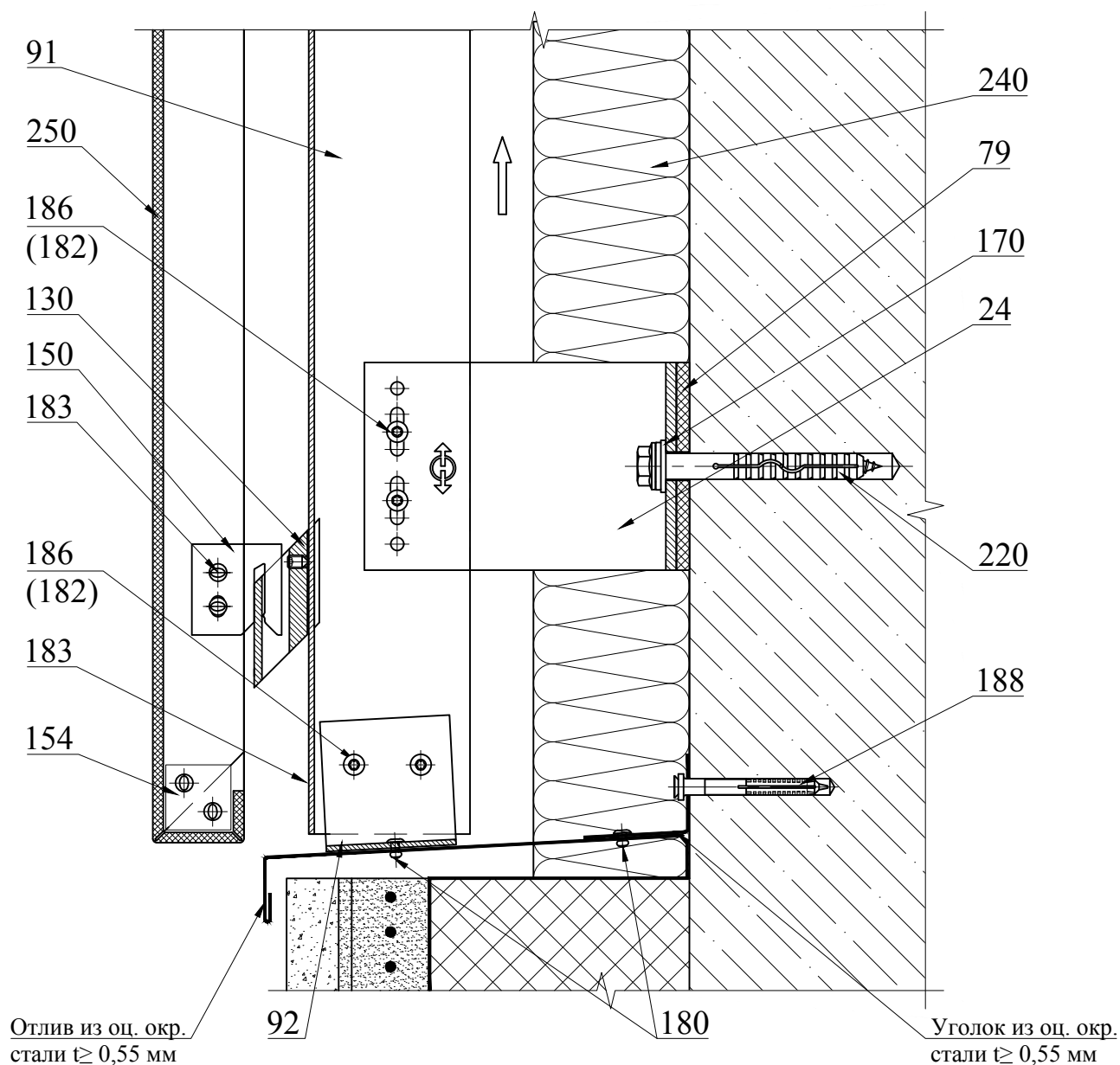
Поз.	Артикул	Наименование
4	17/Маc120L-11	Кронштейн MacFOX 120L
77	17/Iso-L	Термомост L
91	05/Т80/62/1,8	Т-профиль
170	21/20	Шайба Ø20
182	11/5x10/9,5/А	Заклепка 5x10 А/А2
184	11/5x12/9,5/А2	Заклепка 5x12 А2/А2
186	04/16	Винт самонарезающий 4,2x16 А2
210	---	Саморез Ø4,8x28 с прокладкой из ЭПДМ резины и цветной головкой
220	---	Дюбель фасадный Ø10
240	---	Утеплитель
241	---	Прокладка из ЭПДМ или неопрена
253	---	Профилированный лист

Сечение 2-2. Вертикальный разрез
 Линейный фасонный элемент



Поз.	Артикул	Наименование
25	17/X150M-11	Кронштейн XFOX 150M
79	17/Iso-M	Термомост М
92	05/L40/62/1,8	L-профиль
170	21/20	Шайба Ø20
182	11/5x10/9,5/A	Заклепка 5x10 A/A2
186	04/16	Винт самонарезающий 4,2x16 A2
190	---	Декоративный колпачок
220	---	Дюбель фасадный Ø10
240	---	Утеплитель
254	---	Линейный фасонный элемент

Сечение 3-3. Примыкание к цоколю. Вариант 1

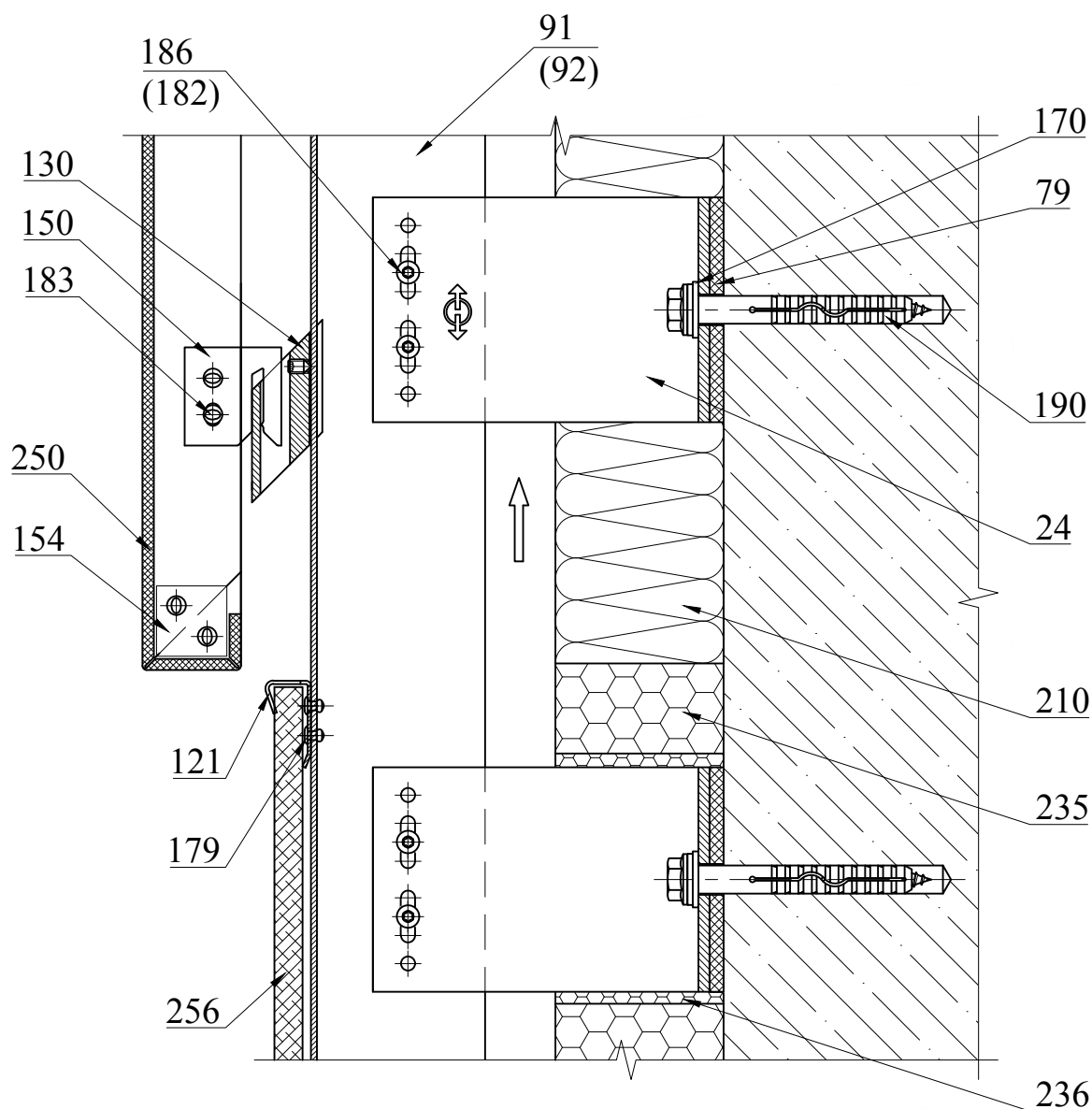


Поз.	Артикул	Наименование
24	17/Mac120M-11	Кронштейн MacFOX 120M
79	17/Iso-M	Термомост М
91	05/T80/62/1,8	Т-профиль
92	05/L40/62/1,8	Л-профиль
130	17/S40-F	Каретка с винтом
150	14/I	Икля универсальная
154	14/RK	Усилитель
170	21/20	Шайба Ø20
180	11/3,2x8/6,5/A2	Заклепка 3,2x8 A2/A2

Поз.	Артикул	Наименование
182	11/5x10/9,5/A	Заклепка 5x10 A/A2
183	11/5x12/9,5/A	Заклепка 5x12 A/A2
186	04/16	Винт самонарезающий 4,2x16 A2
220	---	Дюбель фасадный Ø10
221	---	Дюбель-гвоздь 6x60
240	---	Утеплитель
250	---	Кассетные панели

1. Конструкция цоколя показана условно.

Сечение 3-3. Примыкание к цоколю. Вариант 2

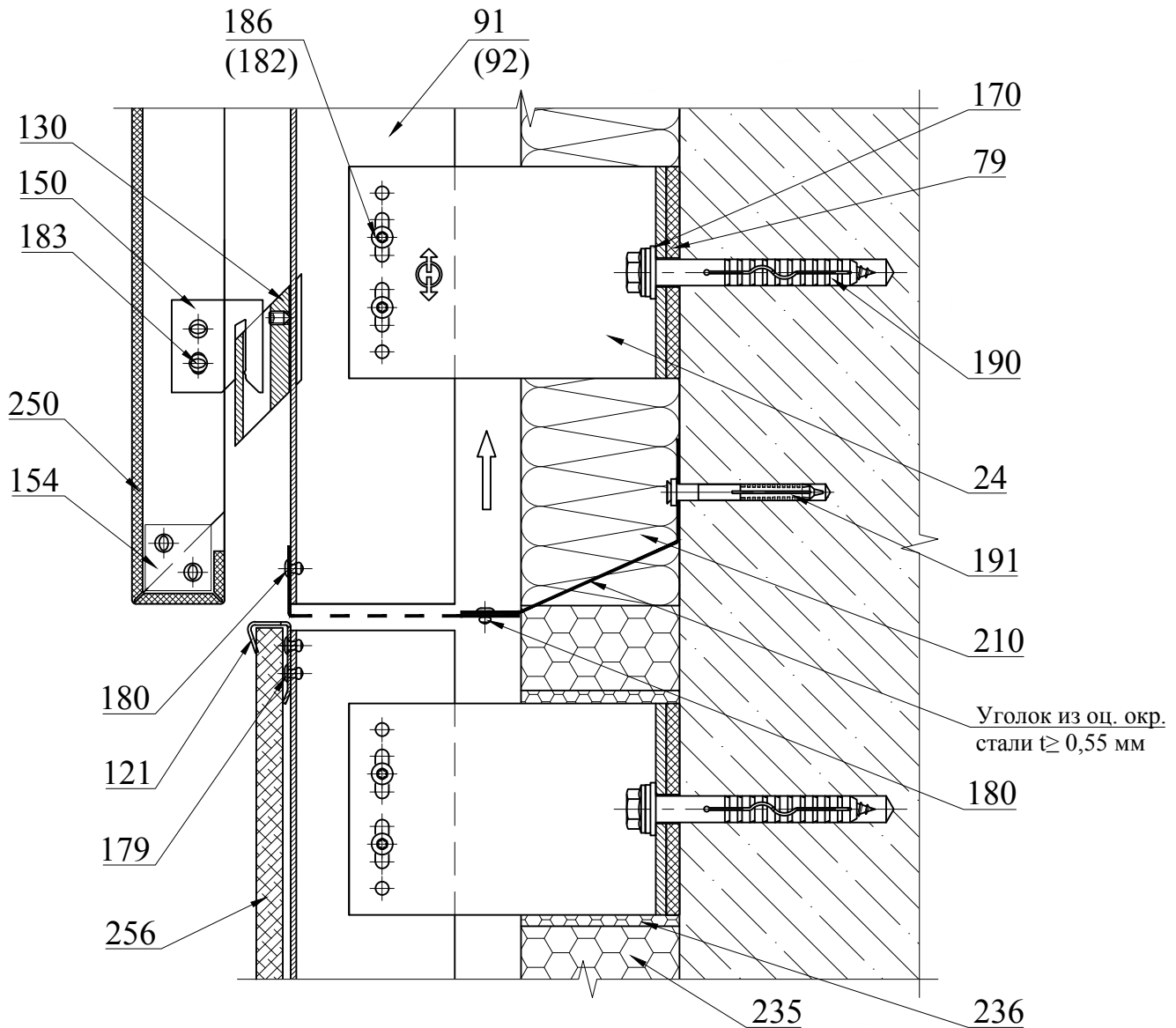


Поз.	Артикул	Наименование
24	17/Маc120М-11	Кронштейн MacFOX 120М
79	17/Iso-М	Термомост М
91	05/Т80/62/1,8	Т-профиль
92	05/Л40/62/1,8	Л-профиль
121	07/КЕU-10/13	Кляммер НД-02 нерж. (под плиту 10мм)
130	17/540-Ф	Каретка с винтом
150	14/І	Икля универсальная
154	14/RK	Усилитель
170	21/20	Шайба Ø20
180	11/3,2x8/6,5/А2	Заклепка 3,2x8 А2/А2
181.1	11/4x8/6,5/А2	Заклепка 4x8 А2/А2

Поз.	Артикул	Наименование
182	11/5x10/9,5/А	Заклепка 5x10 А/А2
183	11/5x12/9,5/А	Заклепка 5x12 А/А2
187	04/16	Винт самонарезающий 4,2x16 А2
190	---	Дюбель фасадный Ø10
210	---	Утеплитель
235	---	Плиты экструдированного пенополистирола
236	---	Пена монтажная SELENA
250	---	Кассетные панели
256	---	Плита керамогранита

1. Конструкция цоколя показана условно.

Сечение 3-3. Примыкание к цоколю. Вариант 3

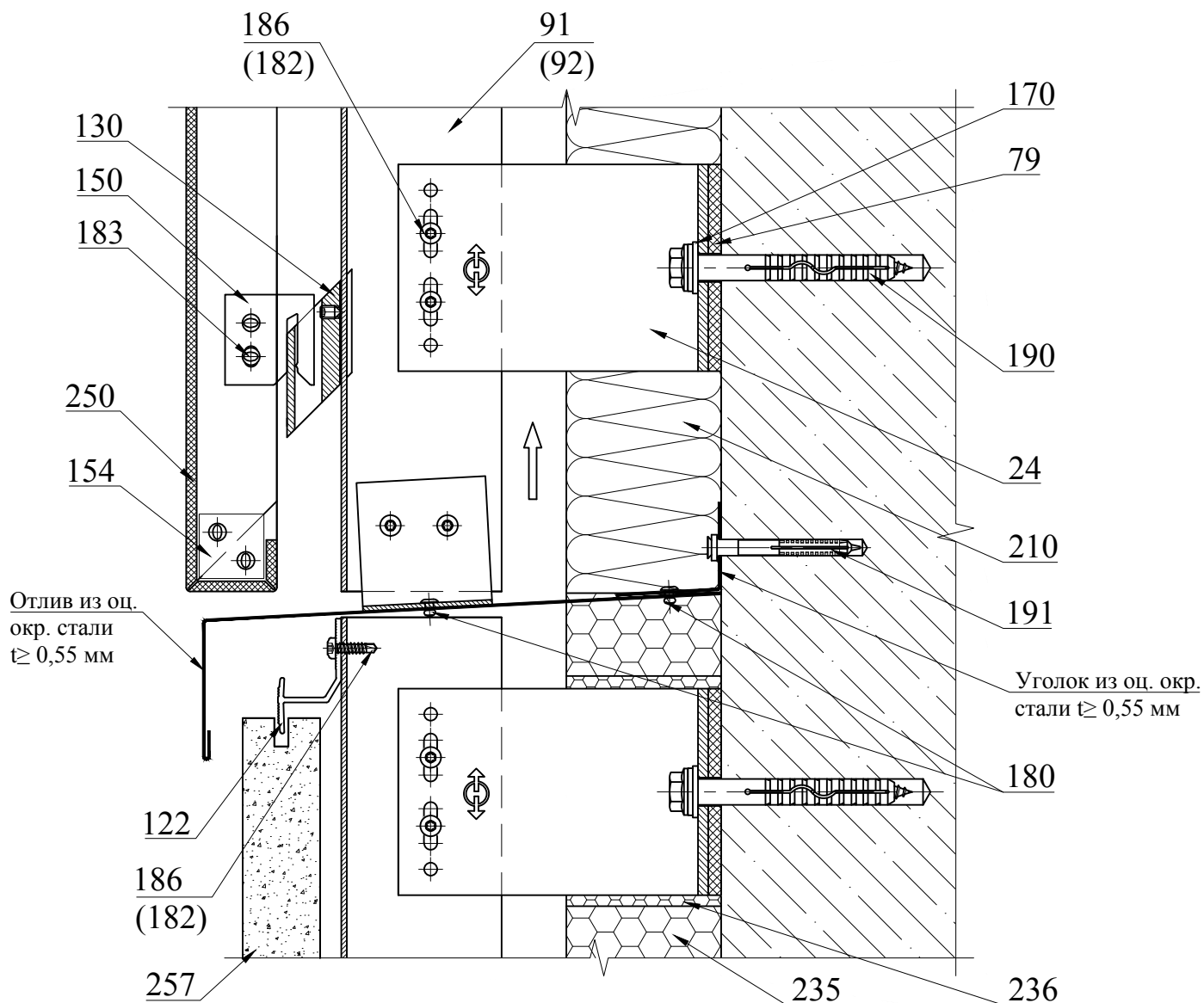


Поз.	Артикул	Наименование
24	17/Маc120М-11	Кронштейн MacFOX 120М
79	17/Iso-M	Термомост М
91	05/Т80/62/1,8	Т-профиль
92	05/Л40/62/1,8	Л-профиль
121	07/КЕU-10/13	Кляммер НД-02 нерж. (под плиту 10мм)
130	17/S40-F	Каретка с винтом
150	14/І	Икля универсальная
154	14/RK	Усилитель
170	21/20	Шайба Ø20
179	11/4x8/6,5/A2	Заклепка 4x8 A2/A2
180	11/3,2x8/6,5/A2	Заклепка 3,2x8 A2/A2
181.1	11/4x8/6,5/A2	Заклепка 4x8 A2/A2

Поз.	Артикул	Наименование
182	11/5x10/9,5/A	Заклепка 5x10 A/A2
183	11/5x12/9,5/A	Заклепка 5x12 A/A2
186	04/16	Винт самонарезающий 4,2x16 A2
190	---	Дюбель фасадный Ø10
191	---	Дюбель-гвоздь 6x60
210	---	Утеплитель
235	---	Плиты эструдированного пенополистирола
236	---	Пена монтажная SELENA
250	---	Кассетные панели
256	---	Плита керамогранита

1. Конструкция цоколя показана условно.

Сечение 3-3. Примыкание к цоколю. Вариант 4

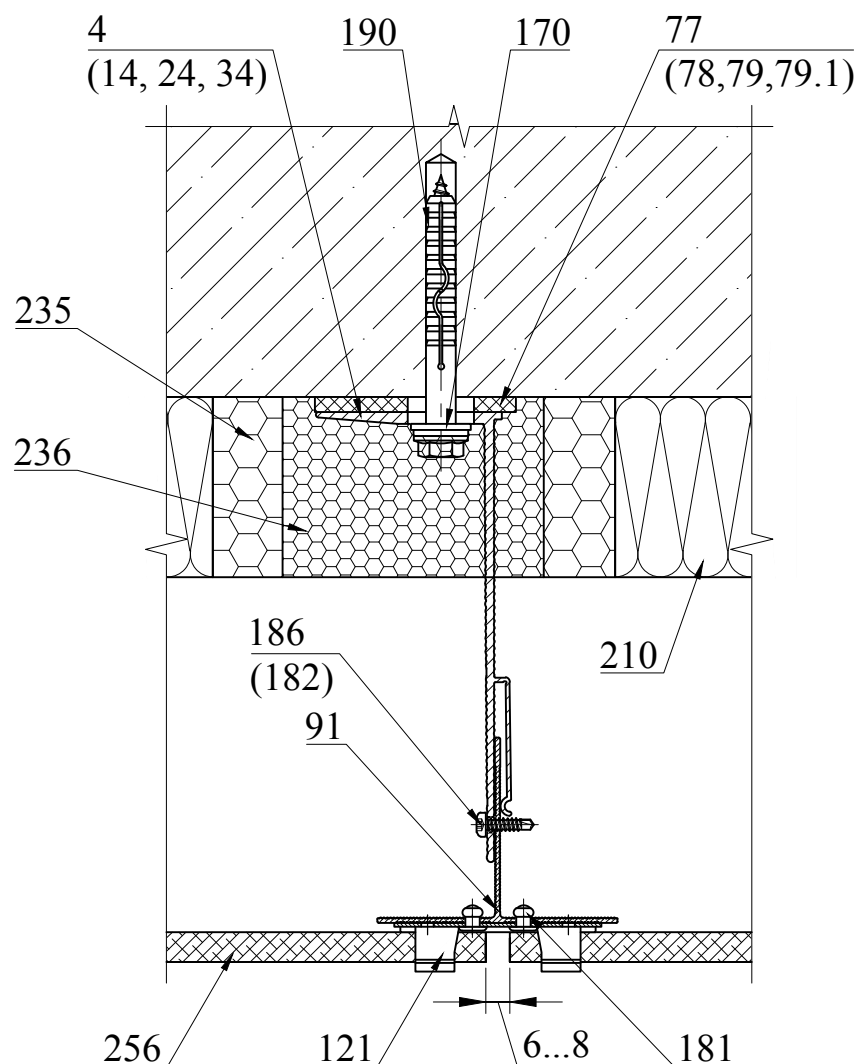


Поз.	Артикул	Наименование
24	17/Маc120M-11	Кронштейн MacFOX 120M
79	17/Iso-M	Термомост М
91	05/T80/62/1,8	Т-профиль
92	05/L40/62/1,8	Л-профиль
122	05/KU23	Планка стартовая алюм.
130	17/S40-F	Каретка с винтом
150	14/I	Икля универсальная
154	14/RK	Усилитель
170	21/20	Шайба Ø20
180	11/3,2x8/6,5/A2	Заклепка 3,2x8 A2/A2
182	11/5x10/9,5/A	Заклепка 5x10 A/A2

Поз.	Артикул	Наименование
183	11/5x12/9,5/A	Заклепка 5x12 A/A2
186	04/16	Винт самонарезающий 4,2x16 A2
190	---	Дюбель фасадный Ø10
191	---	Дюбель-гвоздь 6x60
210	---	Утеплитель
235	---	Плиты эструдированного пенополистирола
236	---	Пена монтажная SELENA
250	---	Кассетные панели
257	---	Натуральный камень

1. Конструкция цоколя показана условно.

Сечение 3'-3'. Примыкание к цоколю. Горизонтальный стык плит

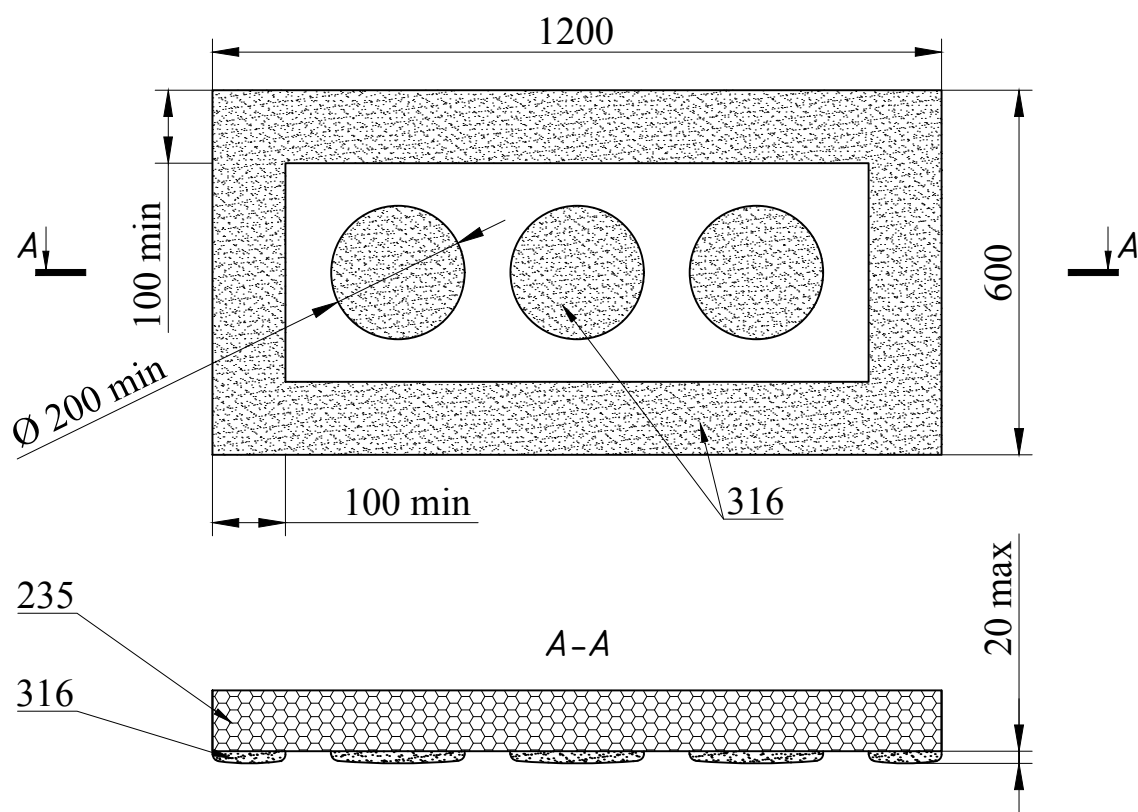


Поз.	Артикул	Наименование
5	17/Mac150L-11 (17/X150L-11)	Кронштейн MacFOX 150L (кронштейн XFOX 150L)
15	17/Mac150ML-11 (17/X150ML-11)	Кронштейн MacFOX 150ML (кронштейн XFOX 150ML)
25	17/Mac150M-11 (17/X150M-11)	Кронштейн MacFOX 150M (кронштейн XFOX 150M)
35	17/Mac150S-11 (17/X150S-11)	Кронштейн MacFOX 150S (кронштейн XFOX 150S)
77	17/Iso-L	Термомост L
78	17/Iso-ML	Термомост ML
79	10/Iso-M	Термомост M
79.1	10/Iso-67S	Термомост S
91	05/T80/62/1,8	T-профиль

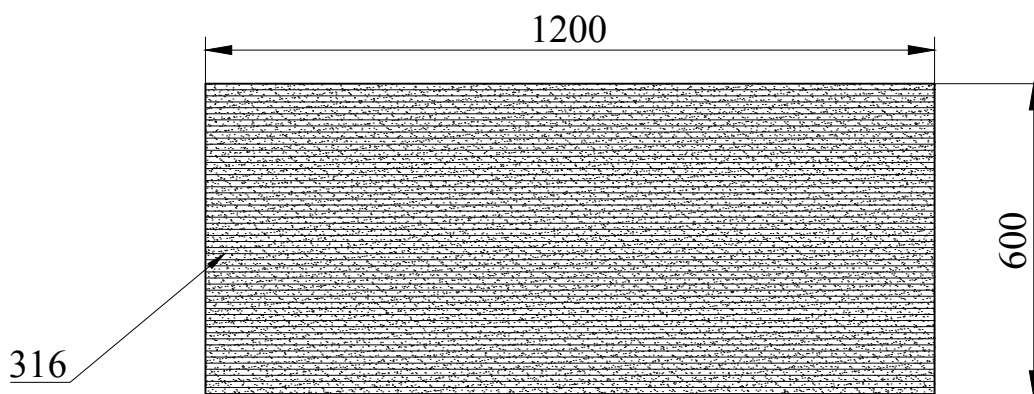
Поз.	Артикул	Наименование
121	07/KEU-10/13	Кляммер НД-02 нерж. (под плиту 10мм)
170	21/20	Шайба Ø20
181.1	11/4x8/6,5/A2	Заклепка 4x8 A2/A2
182	11/5x10/9,5/A	Заклепка 5x10 A/A2
186	04/16	Винт самонарезающий 4,2x16 A2
190	---	Дюбель фасадный Ø10
210	---	Утеплитель
235	---	Плиты экструдированного пенополистирола
236	---	Пена монтажная SELENA
256	---	Плита керамогранита

Схема нанесения клеевого состава на плиты экструдированного пенополистирола

Вариант 1 (при неровности стены от 5 до 20 мм)



Вариант 2 (при неровности стены до 5 мм)

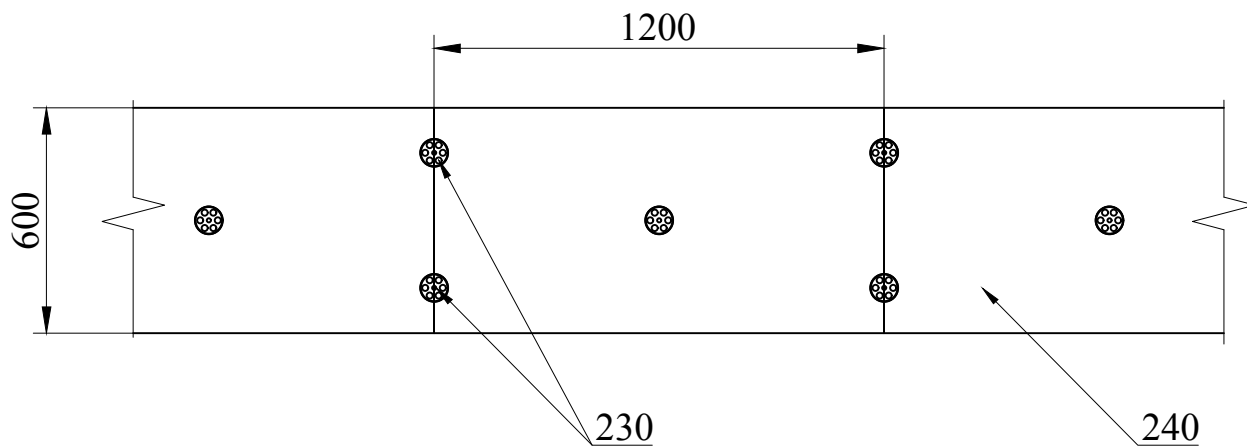


Поз.	Артикул	Наименование
235	---	Плиты экструдированного пенополистирола
316	---	Клеевой цементно-песчаный состав

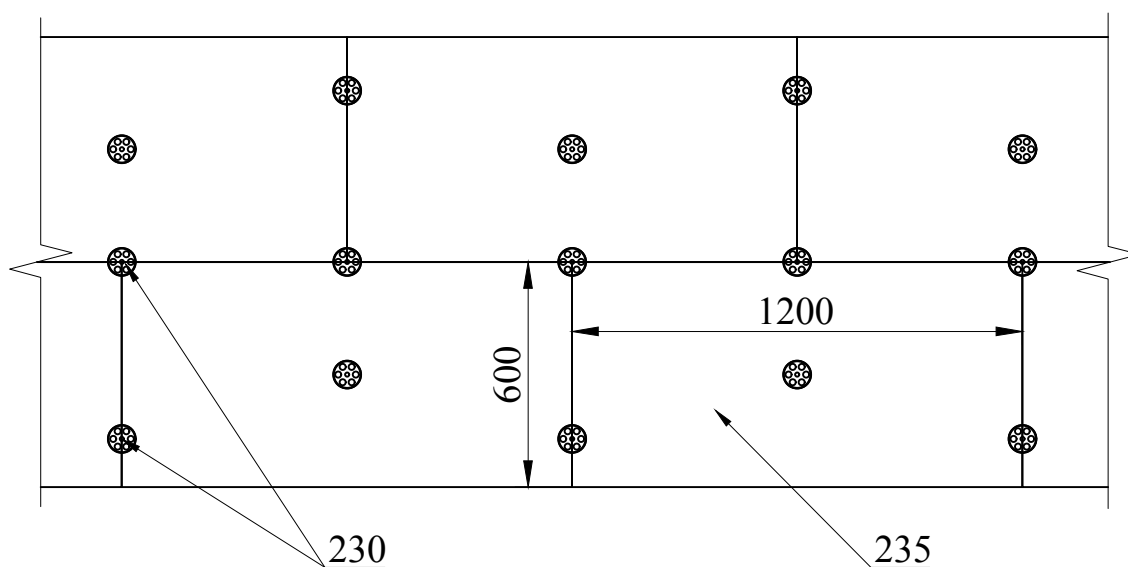
1. Перед нанесением клеевого цементно-песчаного состава поверхность плиты экструдированного пенополистирола зашкурить.
2. Площадь приклеивания плиты в Варианте 1 должна составлять не менее 60%.
3. При нанесении клеевого цементно-песчаного состава на всю поверхность плиты экструдированного пенополистирола использовать зубчатый шпатель 10x10 мм.
4. Крепление клеевым составом применяется совместно с креплением плит тарельчатыми дюбелями (см. лист "Схема крепления плит экструдированного пенополистирола с помощью тарельчатых дюбелей")

Схема крепления плит экструдированного пенополистирола с помощью тарельчатых дюбелей

Вариант 1 (крепление в один ряд)



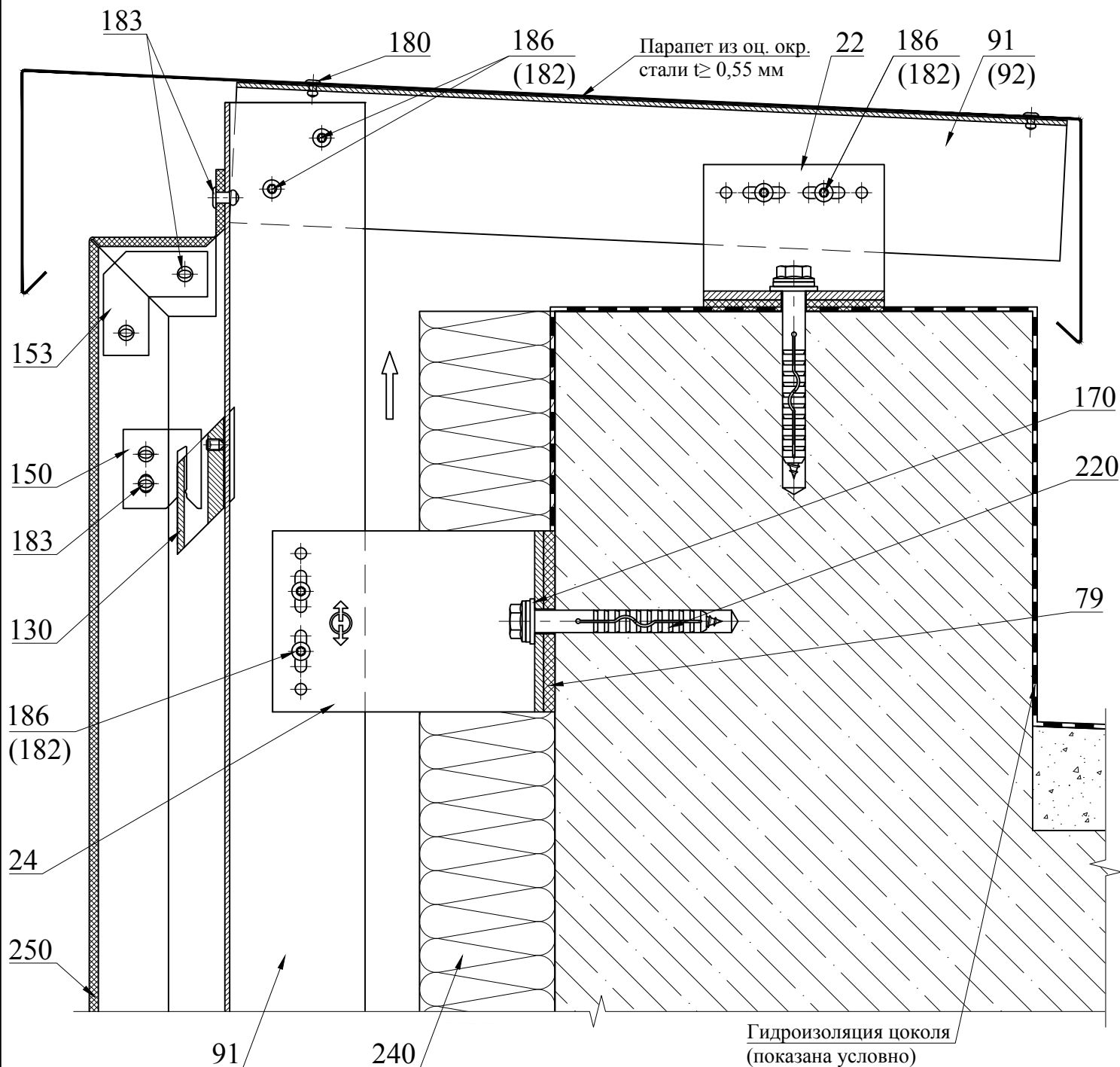
Вариант 2 (крепление в два ряда)



Поз.	Артикул	Наименование
230	---	Дюбель тарельчатый
235	---	Плиты экструдированного пенополистирола

Крепление тарельчатыми дюбелями применяется совместно с креплением плит клеевым составом (см. лист "Схема нанесения клеевого состава на плиты экструдированного пенополистирола")

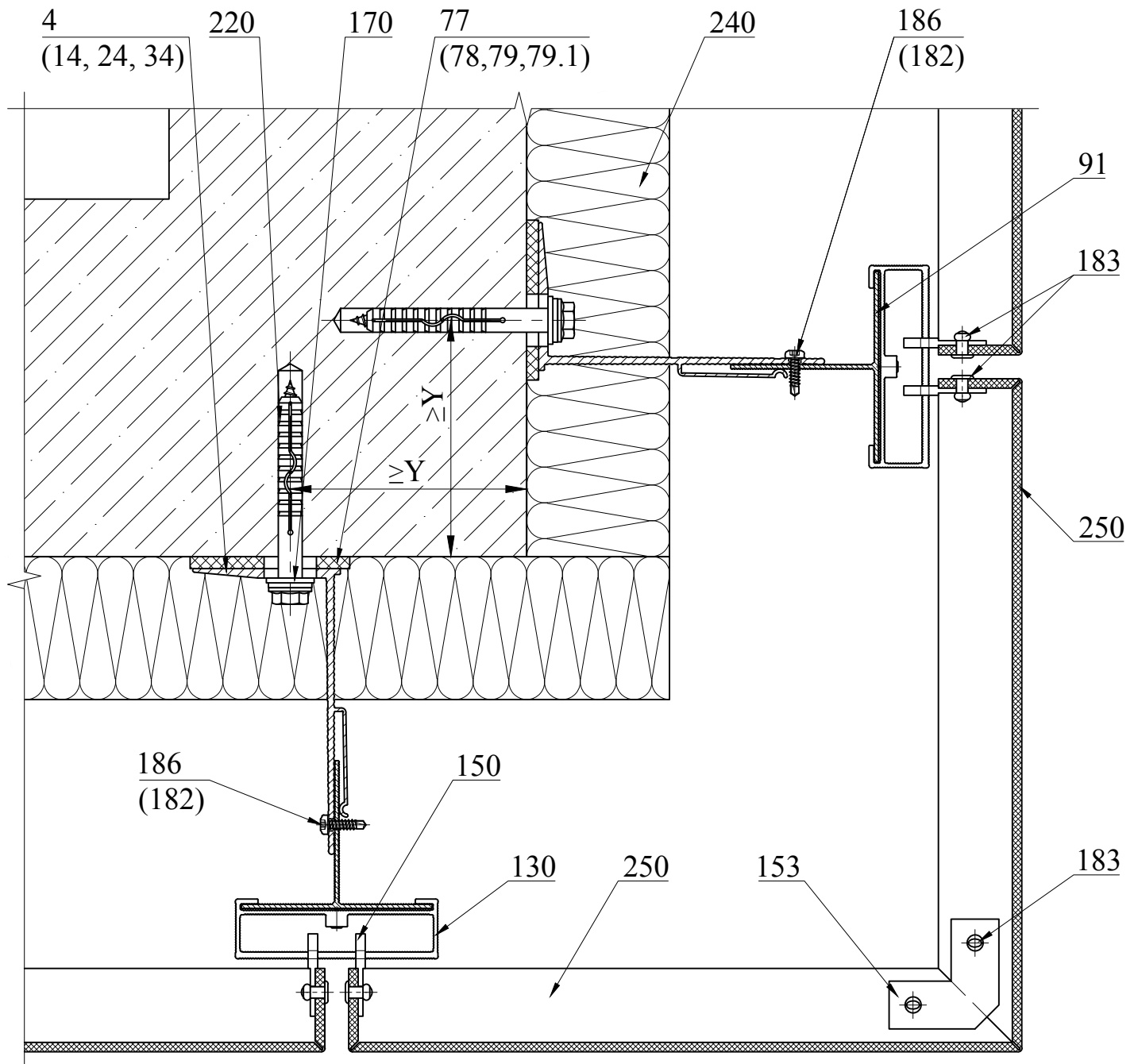
Сечение 4-4. Примыкание к парапету



Поз.	Артикул	Наименование
22	17/Мас60М-11	Кронштейн МасFOX 60М
24	17/Мас120М-11	Кронштейн МасFOX 120М
79	17/Iso-M	Термомост М
91	05/Т80/62/1,8	Т-профиль
92	05/Л40/62/1,8	Л-профиль
130	17/S40-F	Каретка с винтом
150	14/І	Икля универсальная
153	14/RK-C	Усилитель угловой
170	21/20	Шайба Ø20

Поз.	Артикул	Наименование
180	11/3,2x8/6,5/A2	Заклепка 3,2x8 A2/A2
182	11/5x10/9,5/A	Заклепка 5x10 A/A2
183	11/5x12/9,5/A	Заклепка 5x12 A/A2
186	04/16	Винт самонарезающий 4,2x16 A2
220	---	Дюбель фасадный Ø10
240	---	Утеплитель
250	---	Кассетные панели

Сечение 5-5. Внешний угол

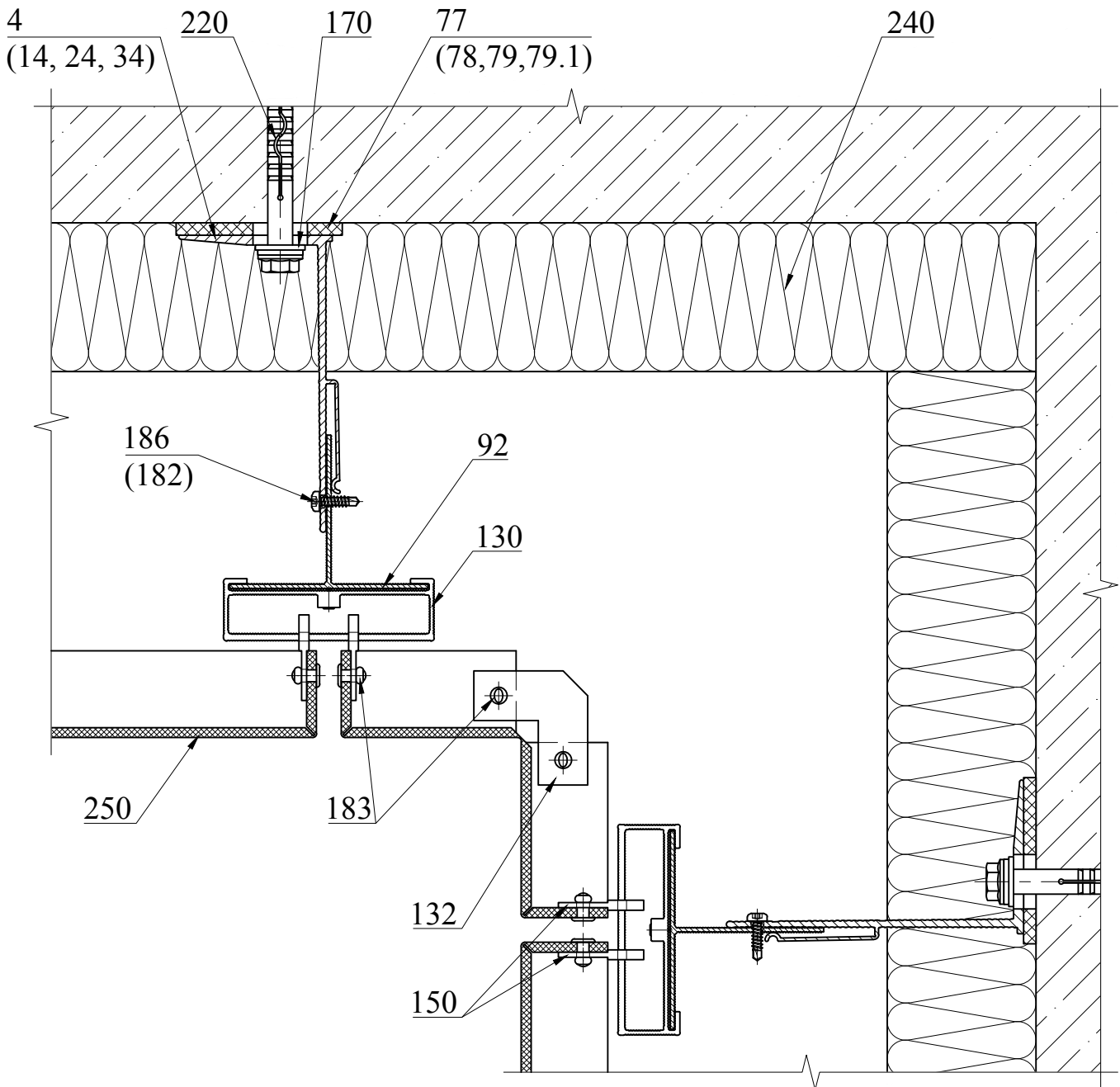


Поз.	Артикул	Наименование
4	17/Mac120L-11	Кронштейн MacFOX 120L
14	17/Mac120ML-11	Кронштейн MacFOX 120ML
24	17/Mac120M-11	Кронштейн MacFOX 120M
34	17/Mac120S-11	Кронштейн MacFOX 120S
77	17/Iso-L	Термомост L
78	17/Iso-ML	Термомост ML
79	17/Iso-M	Термомост M
79.1	17/Iso-S	Термомост S
91	05/T80/62/1,8	T-профиль
130	17/S40-F	Каретка с винтом

Поз.	Артикул	Наименование
150	14/I	Икля универсальная
153	14/RK-C	Усилитель угловой
170	21/20	Шайба Ø20
182	11/5x10/9,5/A	Заклепка 5x10 A/A2
183	11/5x12/9,5/A	Заклепка 5x12 A/A2
186	04/16	Винт самонарезающий 4,2x16 A2
220	---	Дюбель фасадный Ø10
240	---	Утеплитель
250	---	Кассетные панели

Y - согласно ТС на фасадный дюбель.

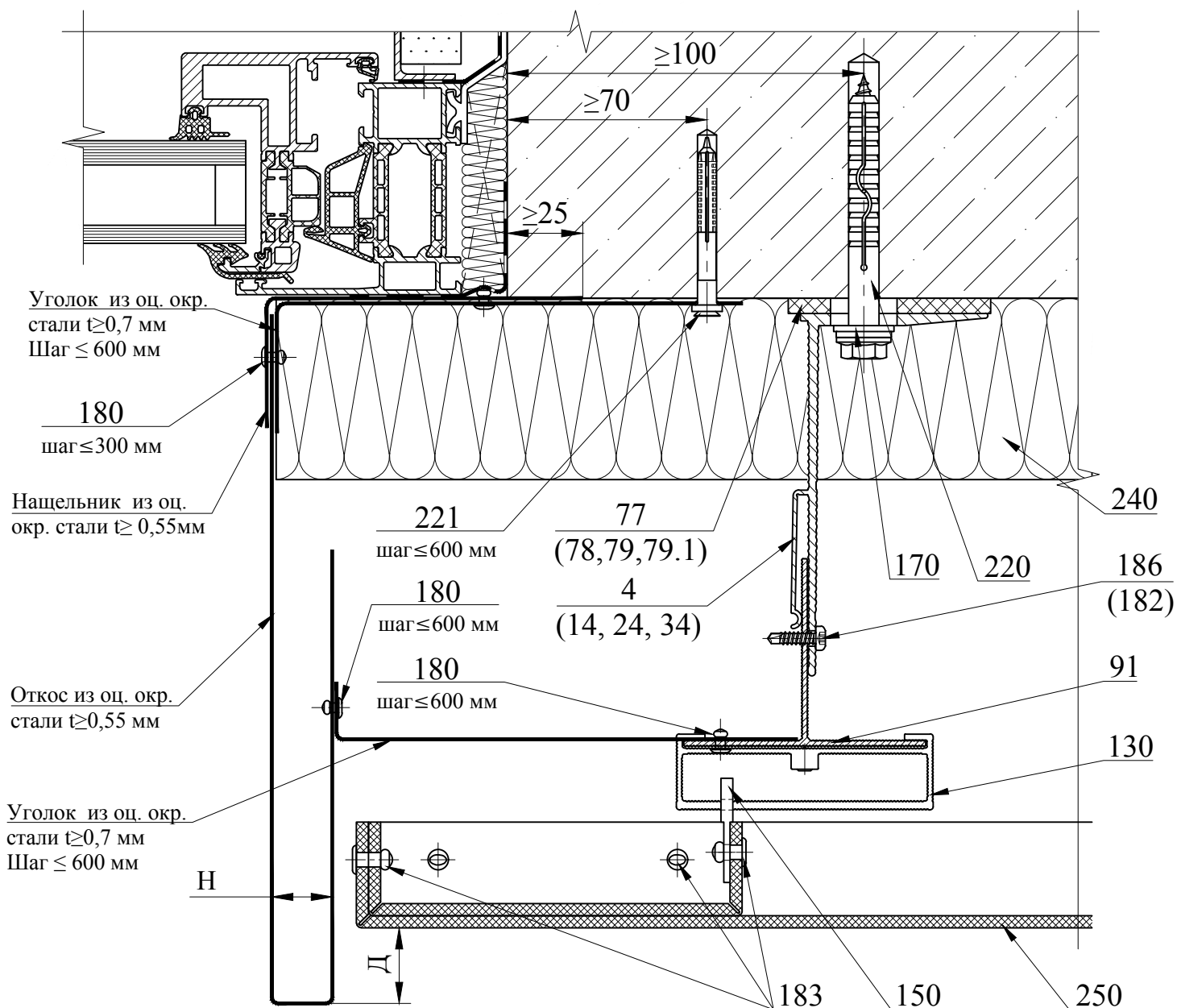
Сечение 6-6. Внутренний угол



Поз.	Артикул	Наименование
4	17/Mac120L-11	Кронштейн MacFOX 120L
14	17/Mac120ML-11	Кронштейн MacFOX 120ML
24	17/Mac120M-11	Кронштейн MacFOX 120M
34	17/Mac120S-11	Кронштейн MacFOX 120S
77	17/Iso-L	Термомост L
78	17/Iso-ML	Термомост ML
79	17/Iso-M	Термомост M
79.1	17/Iso-S	Термомост S
91	05/T80/62/1,8	T-профиль
130	17/S40-F	Каретка с винтом

Поз.	Артикул	Наименование
150	14/I	Икля универсальная
153	14/RK-C	Усилитель угловой
170	21/20	Шайба Ø20
182	11/5x10/9,5/A	Заклепка 5x10 A/A2
183	11/5x12/9,5/A	Заклепка 5x12 A/A2
186	04/16	Винт самонарезающий 4,2x16 A2
220	---	Дюбель фасадный Ø10
240	---	Утеплитель
250	---	Кассетные панели

Сечение 7-7. Боковой откос из оцинкованной стали



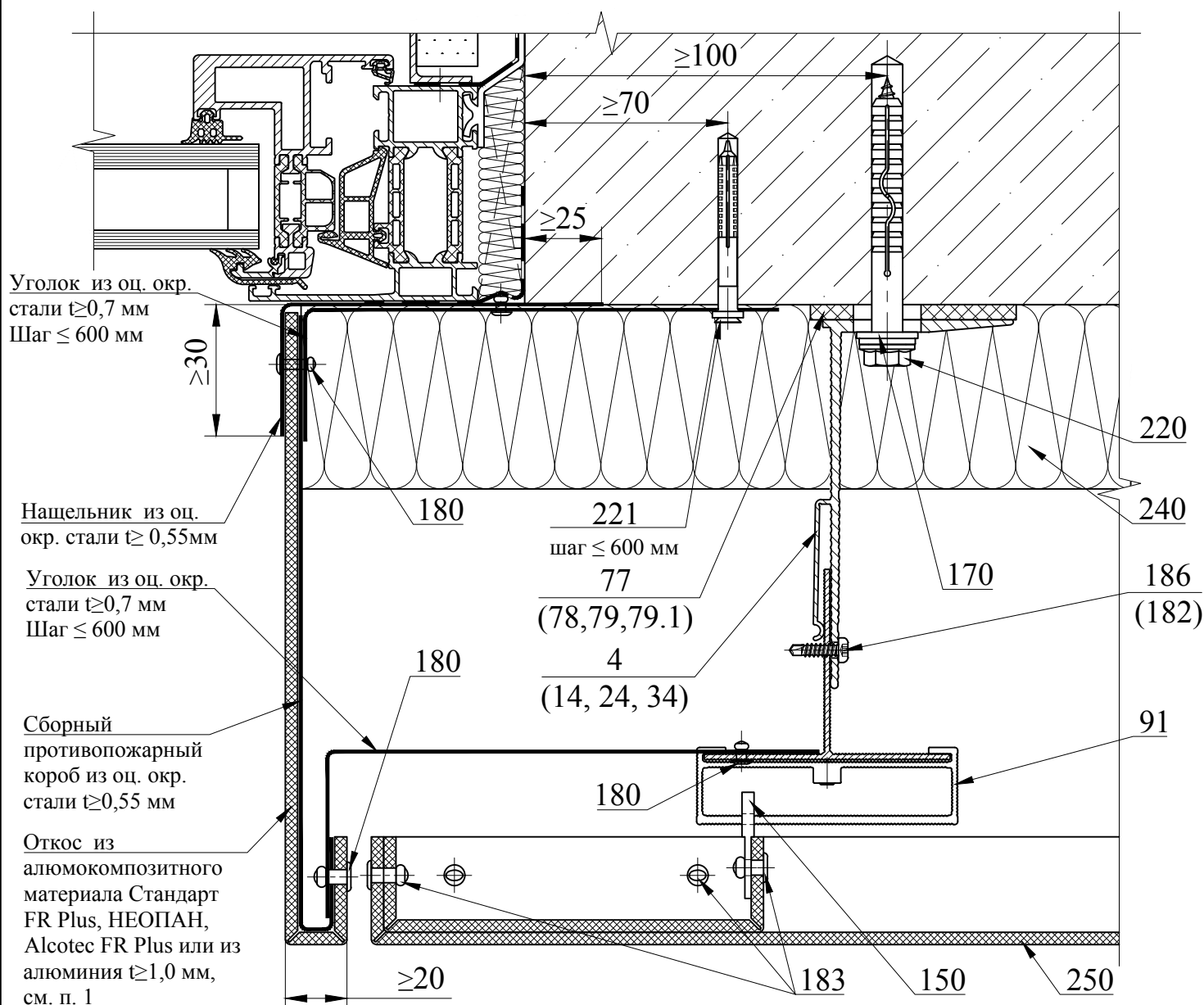
Поз.	Артикул	Наименование
4	17/Mac120L-11	Кронштейн MacFOX 120L
14	17/Mac120ML-11	Кронштейн MacFOX 120ML
24	17/Mac120M-11	Кронштейн MacFOX 120M
34	17/Mac120S-11	Кронштейн MacFOX 120S
77	10/Iso-L	Термомост L
78	10/Iso-ML	Термомост ML
79	10/Iso-M	Термомост M
79.1	10/Iso-S	Термомост S
91	05/T80/62/1,8	Т-профиль
130	17/S40-F	Каретка с винтом
150	14/I	Икля универсальная

Поз.	Артикул	Наименование
170	21/20	Шайба Ø20
180	11/3,2x8/6,5/A2	Заклепка 3,2x8 A2/A2
182	11/5x10/9,5/A	Заклепка 5x10 A/A2
183	11/5x12/9,5/A	Заклепка 5x12 A/A2
186	04/16	Винт самонарезающий 4,2x16 A2
220	---	Дюбель фасадный Ø10
221	---	Дюбель-гвоздь 6x60
240	---	Утеплитель
250	---	Кассетные панели

1. В качестве соединительных элементов между откосом и анкерами крепления к строительному основанию допускается применять сплошной крепежный элемент из оцинкованной окрашенной стали толщиной не менее 0,7мм с шагом крепления не более 600 мм, между откосом и вертикальным профилем допускается применять сплошной крепежный элемент из оцинкованной окрашенной стали толщиной не менее 0,7мм с шагом крепления не более 600 мм. Схему установки крепежных элементов см. листы 163 и 164.

2. Н и Д см. лист 110.

Сечение 7-7. Боковой откос из алюмокомпозитного материала

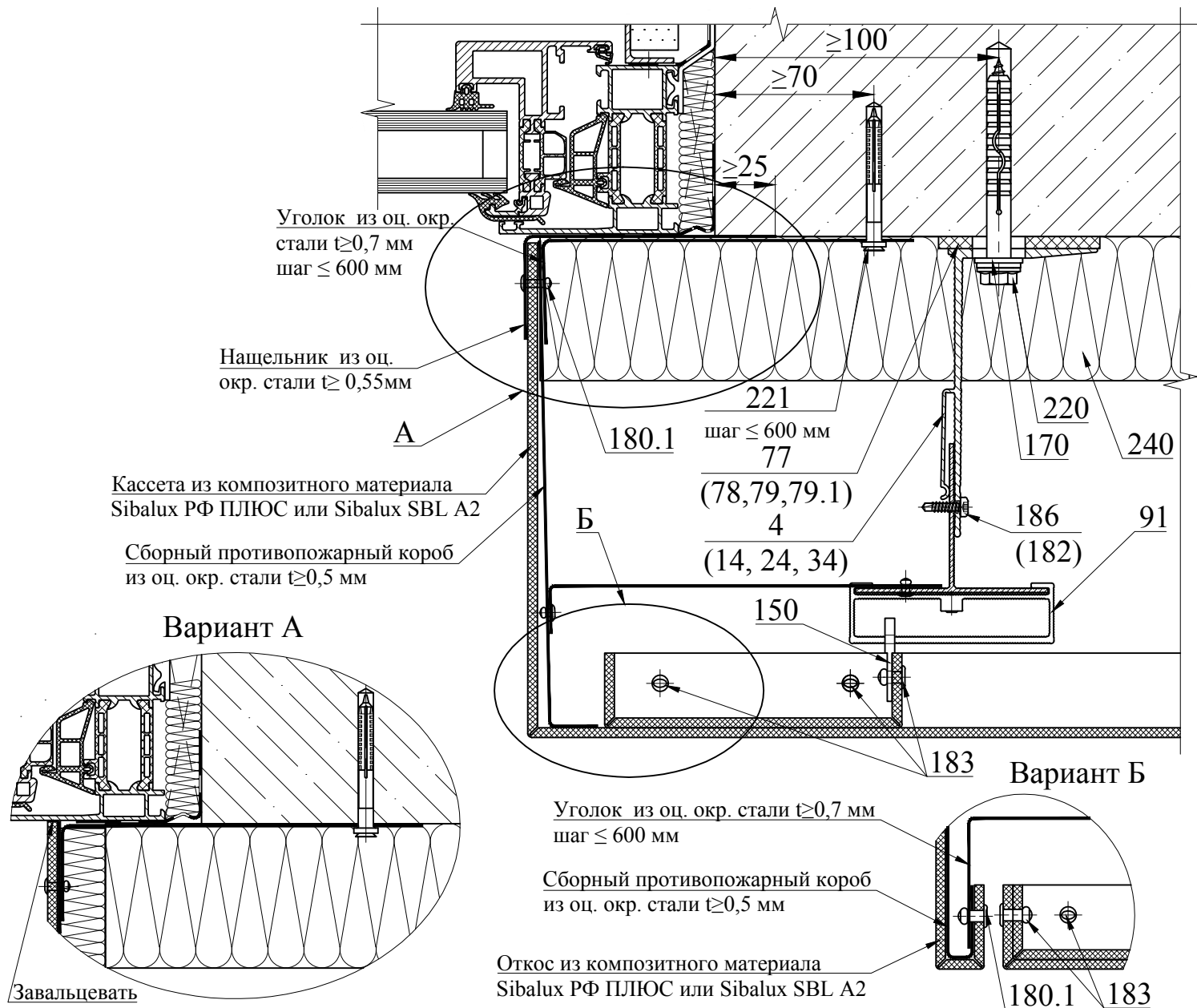


Поз.	Артикул	Наименование
4	17/Mac120L-11	Кронштейн MacFOX 120L
14	17/Mac120ML-11	Кронштейн MacFOX 120ML
24	17/Mac120M-11	Кронштейн MacFOX 120M
34	17/Mac120S-11	Кронштейн MacFOX 120S
77	10/Iso-L	Термомост L
78	10/Iso-ML	Термомост ML
79	10/Iso-M	Термомост M
79.1	10/Iso-S	Термомост S
91	05/T80/62/1,8	T-профиль
130	17/S40-F	Каретка с винтом
150	14/I	Икля универсальная

Поз.	Артикул	Наименование
170	21/20	Шайба Ø20
180	11/3,2x8/6,5/A2	Заклепка 3,2x8 A2/A2
182	11/5x10/9,5/A	Заклепка 5x10 A/A2
183	11/5x12/9,5/A	Заклепка 5x12 A/A2
186	04/16	Винт самонарезающий 4,2x16 A2
220	---	Дюбель фасадный Ø10
221	---	Дюбель-гвоздь 6x60
240	---	Утеплитель
250	---	Кассетные панели

1. Допускается выполнять откос из стального композитного материала Стальком ST аналогично данному узлу, при этом сборный противопожарный короб из оц. окр. стали $t \geq 0,55$ не применяется.
2. В качестве соединительных элементов между откосом и анкерами крепления к строительному основанию допускается применять сплошной крепежный элемент из оцинкованной окрашенной стали толщиной не менее 0,7 мм с шагом крепления не более 600 мм, между откосом и вертикальным профилем допускается применять сплошной крепежный элемент из оцинкованной окрашенной стали толщиной не менее 0,7 мм с шагом направляющих. Схему установки крепежных элементов см. листы 163 и 164.

Сечение 7-7. Боковой откос из композитного материала
Sibalux РФ ПЛЮС или Sibalux SBL A2

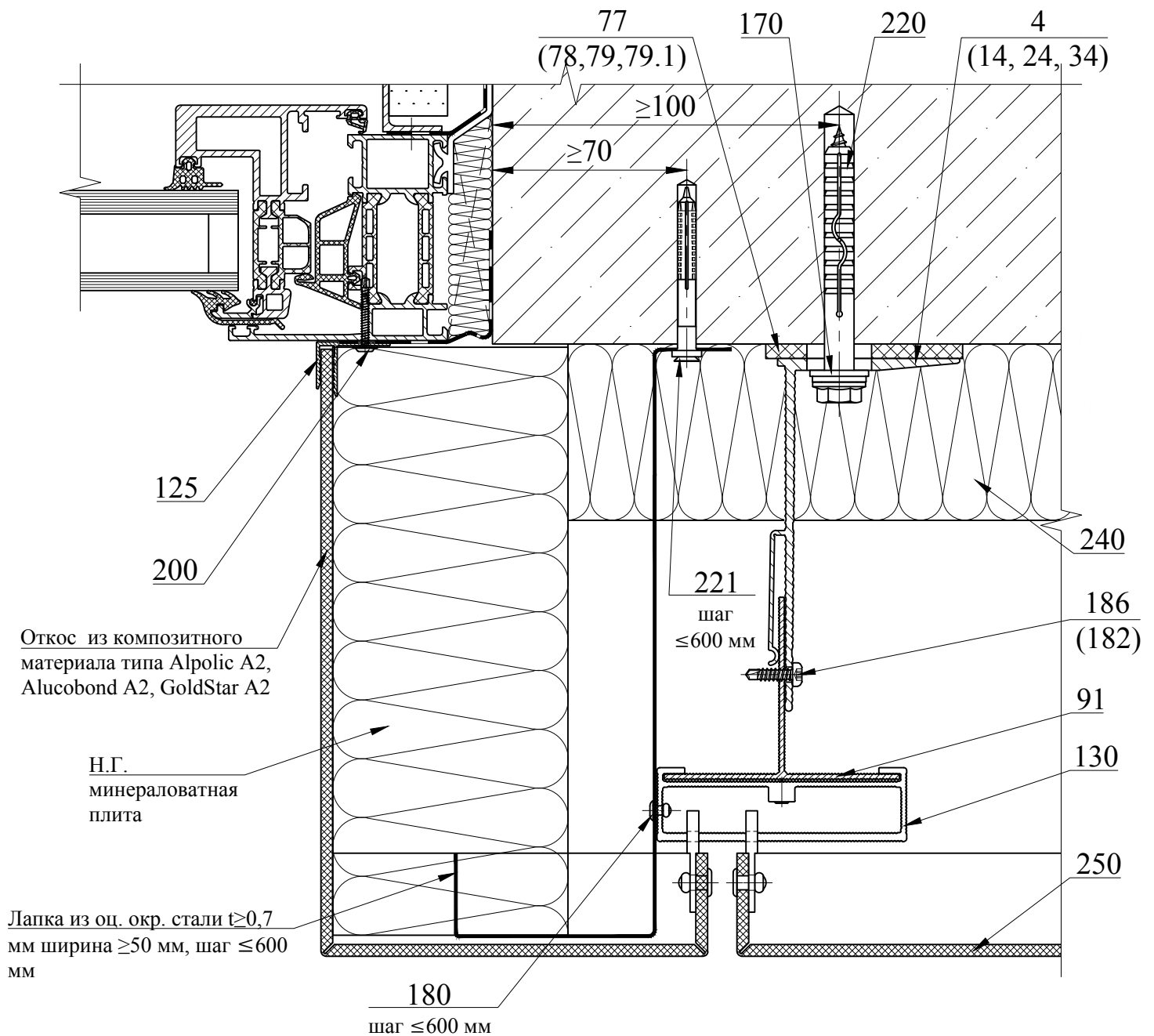


Поз.	Артикул	Наименование
4	17/Mac120L-11	Кронштейн MacFOX 120L
14	17/Mac120ML-11	Кронштейн MacFOX 120ML
24	17/Mac120M-11	Кронштейн MacFOX 120M
34	17/Mac120S-11	Кронштейн MacFOX 120S
77	17/Iso-L	Термомост L
78	17/Iso-ML	Термомост ML
79	17/Iso-M	Термомост M
79.1	17/Iso-S	Термомост S
91	05/T80/62/1,8	T-профиль
130	17/S40-F	Каретка с винтом
150	14/I	Икля универсальная

Поз.	Артикул	Наименование
170	21/20	Шайба Ø20
180	11/3,2x8/6,5/A2	Заклепка 3,2x8 A2/A2
180.1	11/3,2x10/6,5/A2	Заклепка 3,2x10 A2/A2
182	11/5x10/9,5/A	Заклепка 5x10 A/A2
183	11/5x12/9,5/A	Заклепка 5x12 A/A2
186	04/16	Винт самонарезающий 4,2x16 A2
220	---	Дюбель фасадный Ø10
221	---	Дюбель-гвоздь 6x60
240	---	Утеплитель
250	---	Кассетные панели

В качестве соединительных элементов между откосом и анкерами крепления к строительному основанию допускается применять сплошной крепежный элемент из оцинкованной окрашенной стали толщиной не менее 0,5 мм с шагом крепления не более 600 мм, между откосом и вертикальным профилем допускается применять сплошной крепежный элемент из оцинкованной окрашенной стали толщиной не менее 0,5. Схему установки крепежных элементов см. листы 163 и 164.

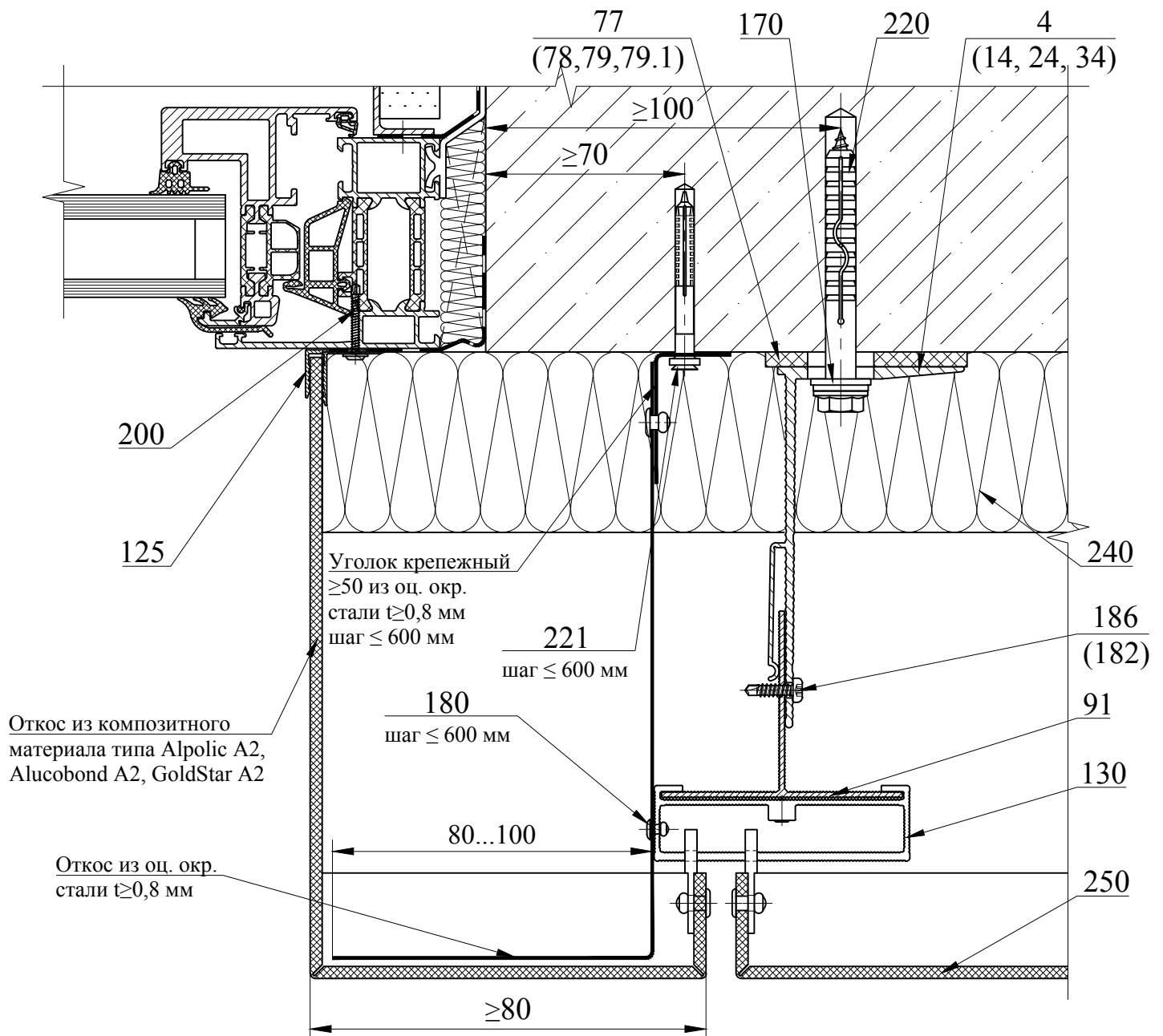
Сечение 7-7. Боковой откос из композитного материала. Вариант 1



Поз.	Артикул	Наименование
4	17/Mac120L-11	Кронштейн MacFOX 120L
14	17/Mac120ML-11	Кронштейн MacFOX 120ML
24	17/Mac120M-11	Кронштейн MacFOX 120M
34	17/Mac120S-11	Кронштейн MacFOX 120S
77	10/Iso-L	Термомост L
78	10/Iso-ML	Термомост ML
79	10/Iso-M	Термомост M
79.1	10/Iso-S	Термомост S
91	05/T80/62/1,8	Т-профиль
125	05/FP25/4	F-профиль, 4 мм
130	17/S40-F	Каретка с винтом
150	14/I	Икля универсальная

Поз.	Артикул	Наименование
170	21/20	Шайба $\varnothing 20$
180	11/3,2x8/6,5/A2	Заклепка 3,2x8 A2/A2
182	11/5x10/9,5/A	Заклепка 5x10 A/A2
183	11/5x12/9,5/A	Заклепка 5x12 A/A2
186	04/16	Винт самонарезающий 4,2x16 A2
200	04/4,2x30/ZC	Винт самонарезающий 4,2x30 оц.
220	---	Дюбель фасадный $\varnothing 10$
221	---	Дюбель-гвоздь 6x60
240	---	Утеплитель
250	---	Кассетные панели

Сечение 7-7. Боковой откос из композитного материала. Вариант 2

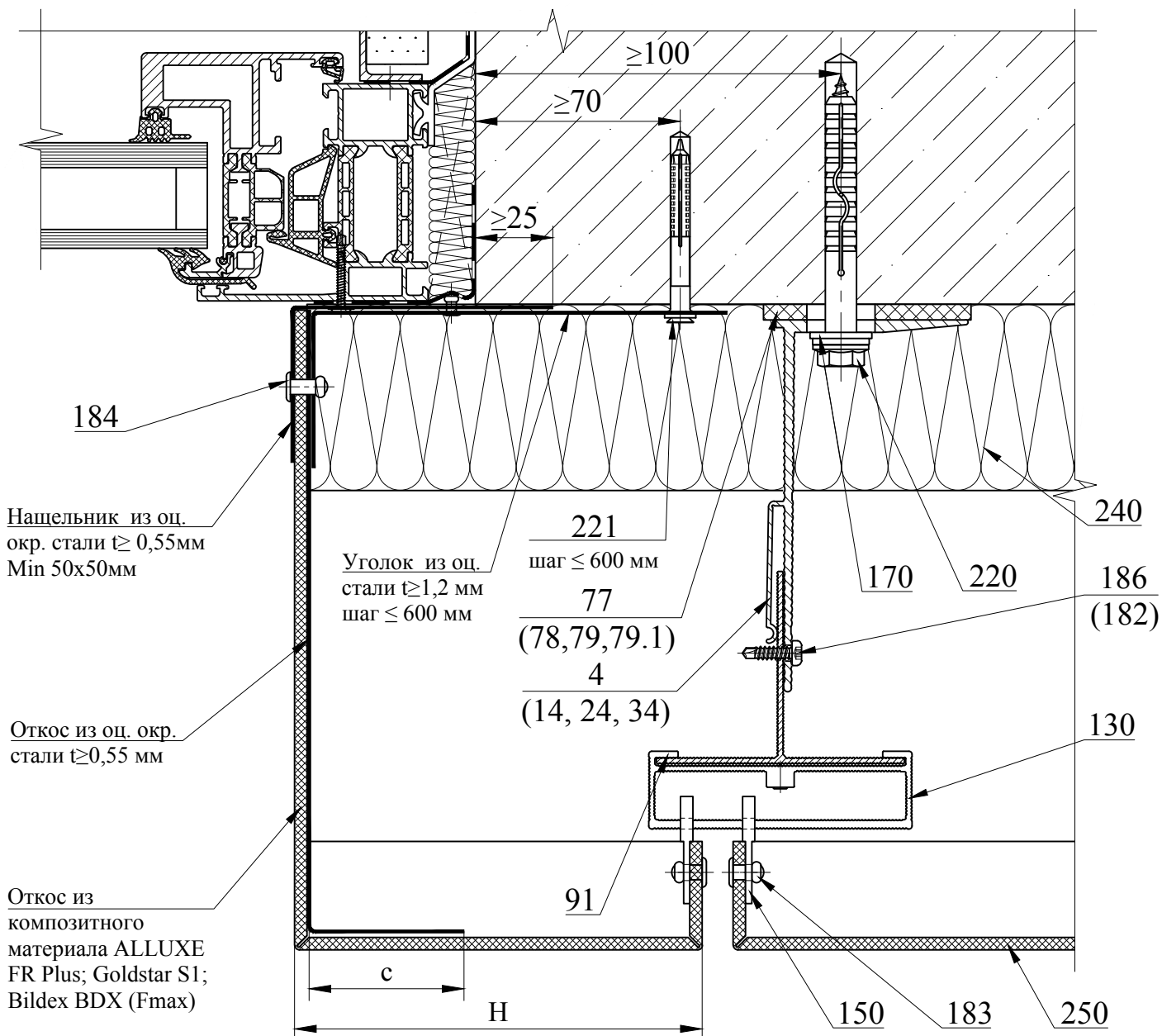


Поз.	Артикул	Наименование
4	17/Mac120L-11	Кронштейн MacFOX 120L
14	17/Mac120ML-11	Кронштейн MacFOX 120ML
24	17/Mac120M-11	Кронштейн MacFOX 120M
34	17/Mac120S-11	Кронштейн MacFOX 120S
77	10/Iso-L	Термомост L
78	10/Iso-ML	Термомост ML
79	10/Iso-M	Термомост M
79.1	10/Iso-S	Термомост S
91	05/T80/62/1,8	T-профиль
125	05/FP25/4	F-профиль, 4 мм
130	17/S40-F	Каретка с винтом
150	14/I	Икля универсальная

Поз.	Артикул	Наименование
170	21/20	Шайба $\varnothing 20$
180	11/3,2x8/6,5/A2	Заклепка 3,2x8 A2/A2
182	11/5x10/9,5/A	Заклепка 5x10 A/A2
183	11/5x12/9,5/A	Заклепка 5x12 A/A2
186	04/16	Винт самонарезающий 4,2x16 A2
200	04/4,2x30/ZC	Винт самонарезающий 4,2x30 оц.
220	---	Дюбель фасадный $\varnothing 10$
221	---	Дюбель-гвоздь 6x60
240	---	Утеплитель
250	---	Кассетные панели

1. В качестве соединительных элементов между откосом и анкерами крепления к строительному основанию допускается применять сплошной крепежный элемент из оцинкованной окрашенной стали толщиной не менее 0,8мм с шагом крепления не более 600 мм. Схему установки крепежных элементов см. листы 163 и 164.

Сечение 7-7. Боковой откос из композитного материала. Вариант 3



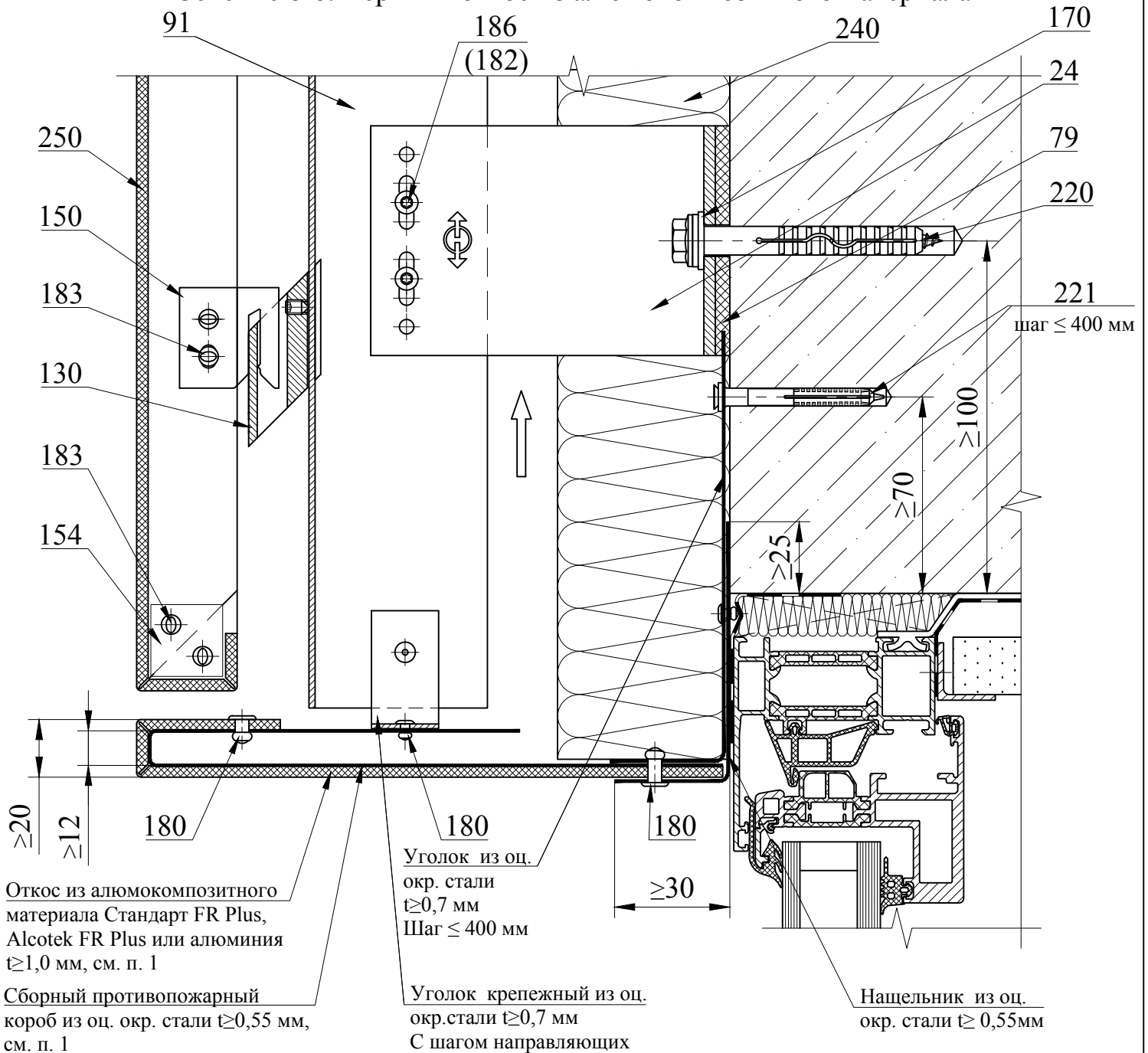
Поз.	Артикул	Наименование
4	17/Mac120L-11	Кронштейн MacFOX 120L
14	17/Mac120ML-11	Кронштейн MacFOX 120ML
24	17/Mac120M-11	Кронштейн MacFOX 120M
34	17/Mac120S-11	Кронштейн MacFOX 120S
77	10/Iso-L	Термомост L
78	10/Iso-ML	Термомост ML
79	10/Iso-M	Термомост M
79.1	10/Iso-S	Термомост S
91	05/T80/62/1,8	T-профиль
130	17/S40-F	Каретка с винтом
150	14/I	Икля универсальная

Поз.	Артикул	Наименование
170	21/20	Шайба Ø20
180	11/3,2x8/6,5/A2	Заклепка 3,2x8 A2/A2
182	11/5x10/9,5/A	Заклепка 5x10 A/A2
183	11/5x12/9,5/A	Заклепка 5x12 A/A2
184	11/5x12/9,5/A2	Заклепка 5x12 A2/A2
186	04/16	Винт самонарезающий 4,2x16 A2
220	---	Дюбель фасадный Ø10
240	---	Утеплитель
250	---	Кассетные панели

Наименование композитных панелей бокового откоса	H, мм	c, мм
ALLUXE FR Plus; Goldstar S1	min 65	min 50
Bildex BDX (Fmax)	min 55	min 45

1. В качестве соединительных элементов между откосом и анкерами крепления к строительному основанию допускается применять сплошной крепежный элемент из оцинкованной окрашенной стали толщиной не менее 1,2 мм с шагом крепления не более 600 мм. Схему установки крепежных элементов см. листы 163 и 164.

Сечение 8-8. Верхний откос из алюмокомпозитного материала



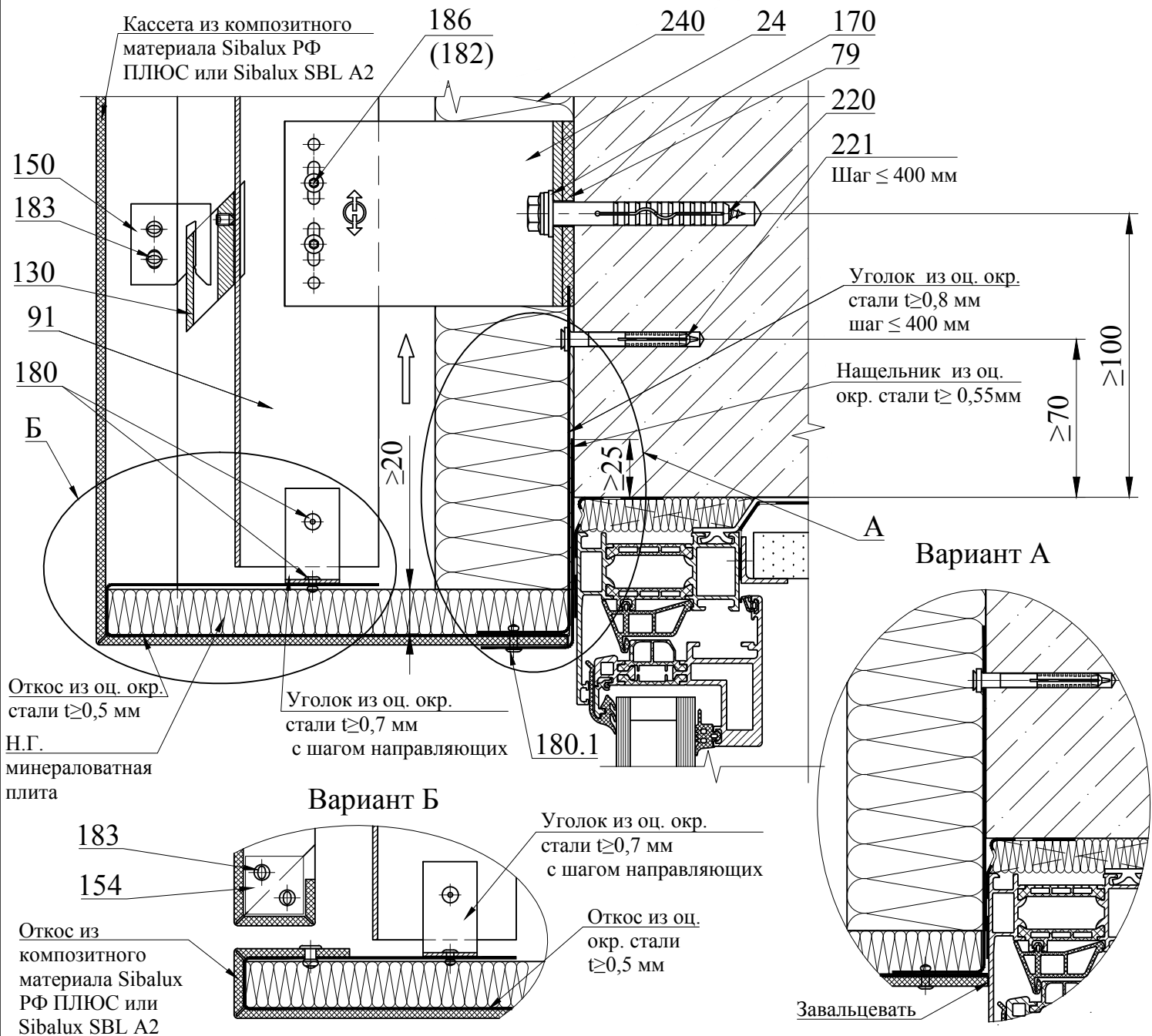
Поз.	Артикул	Наименование
24	17/Мак120М-11	Кронштейн MacFOX 120М
79	10/Iso-M	Термомост М
91	05/T80/62/1,8	Т-профиль
130	17/S40-F	Каретка с винтом
150	14/I	Икля универсальная
154	14/RK	Усилитель
170	21/20	Шайба $\varnothing 20$
180	11/3,2x8/6,5/A2	Заклепка 3,2x8 A2/A2

Поз.	Артикул	Наименование
182	11/5x10/9,5/A	Заклепка 5x10 A/A2
183	11/5x12/9,5/A	Заклепка 5x12 A/A2
186	04/16	Винт самонарезающий 4,2x16 A2
220	---	Дюбель фасадный $\varnothing 10$
221	---	Дюбель-гвоздь 6x60
240	---	Утеплитель
250	---	Кассетные панели

1. Допускается выполнять откос из стального композитного материала Стальком ST, Alcotek ST аналогично данному узлу, при этом сборный противопожарный короб из оц. окр. стали $t \geq 0,55$ не применяется.

2. В качестве соединительных элементов между откосом и анкерами крепления к строительному основанию допускается применять сплошной крепежный элемент из оцинкованной окрашенной стали толщиной не менее 0,7 мм с шагом крепления не более 400 мм, а между откосом и вертикальным профилем сплошной крепежный элемент из оцинкованной окрашенной стали толщиной не менее 0,7 мм с шагом направляющих. Схему установки крепежных элементов см. листы 163 и 164.

Сечение 8-8. Верхний откос из композитного материала Sibalux РФ ПЛЮС или Sibalux SBL A2



Откос из оц. окр. стали $t \geq 0,5$ мм
Н.Г.
минераловатная плита

Уголок из оц. окр. стали $t \geq 0,7$ мм с шагом направляющих

Уголок из оц. окр. стали $t \geq 0,8$ мм шаг ≤ 400 мм

Нашельник из оц. окр. стали $t \geq 0,55$ мм

Вариант Б

Уголок из оц. окр. стали $t \geq 0,7$ мм с шагом направляющих

Откос из композитного материала Sibalux РФ ПЛЮС или Sibalux SBL A2

Откос из оц. окр. стали $t \geq 0,5$ мм

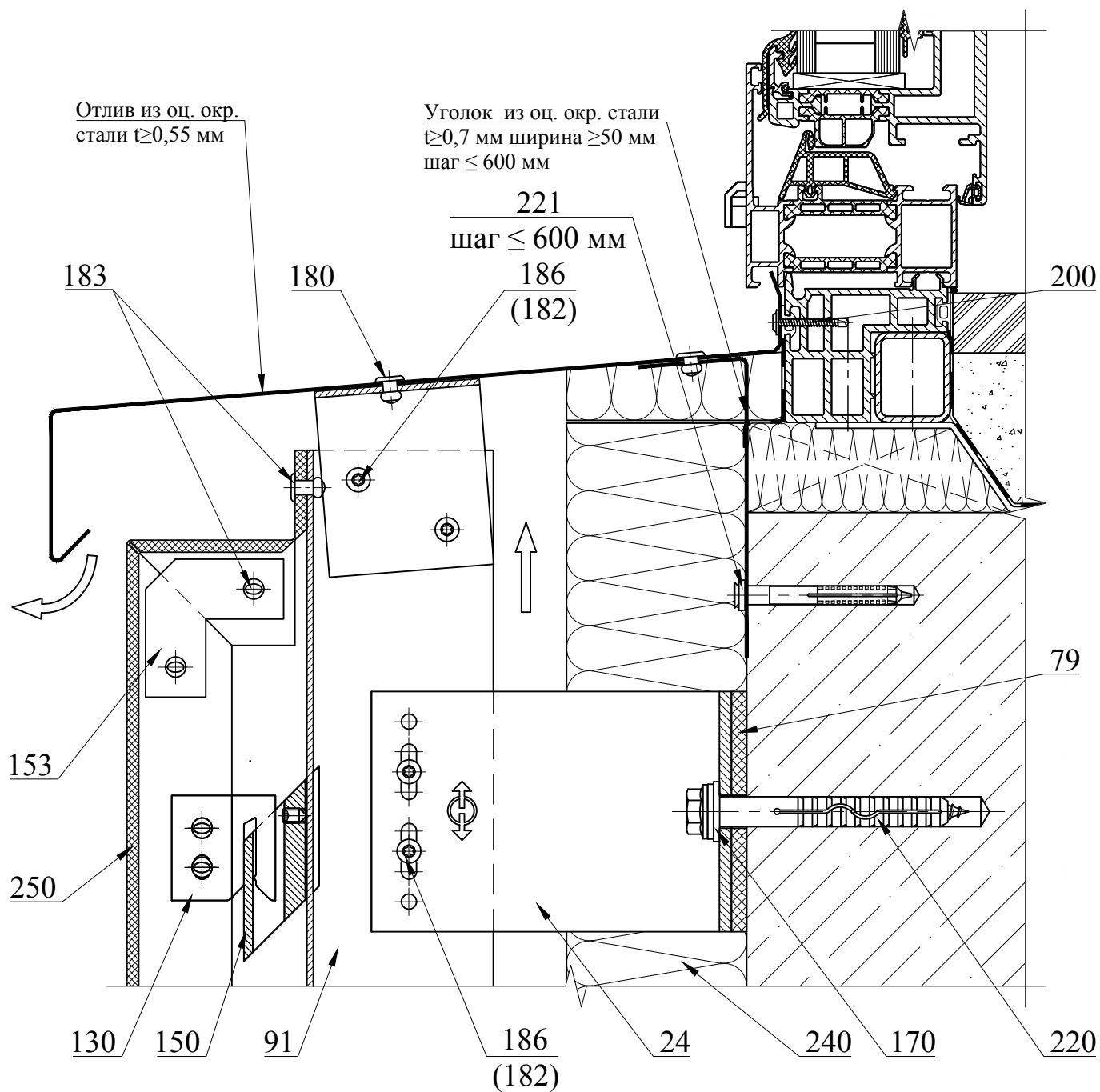
Завальцевать

Поз.	Артикул	Наименование
24	17/Маc120М-11	Кронштейн MacFOX 120М
79	17/Iso-M	Термомост М
91	05/T80/62/1,8	Т-профиль
130	17/S40-F	Каретка с винтом
150	14/I	Икля универсальная
154	14/RK	Усилитель
170	21/20	Шайба Ø20
180	11/3,2x8/6,5/A2	Заклепка 3,2x8 A2/A2
180.1	11/3,2x10/6,5/A2	Заклепка 3,2x10 A2/A2

Поз.	Артикул	Наименование
182	11/5x10/9,5/A	Заклепка 5x10 A/A2
183	11/5x12/9,5/A	Заклепка 5x12 A/A2
186	04/16	Винт самонарезающий 4,2x16 A2
220	---	Дюбель фасадный Ø10
221	---	Дюбель-гвоздь 6x60
240	---	Утеплитель
250	---	Кассетные панели

В качестве соединительных элементов между откосом и анкерами крепления к строительному основанию допускается применять сплошной крепежный элемент из оцинкованной окрашенной стали толщиной не менее 0,5 мм с шагом крепления не более 400 мм, между откосом и вертикальным профилем допускается применять сплошной крепежный элемент из оцинкованной окрашенной стали толщиной не менее 0,5 мм. Схему установки крепежных элементов см. листы 163 и 164.

Сечение 9-9. Отлив из оцинкованной стали



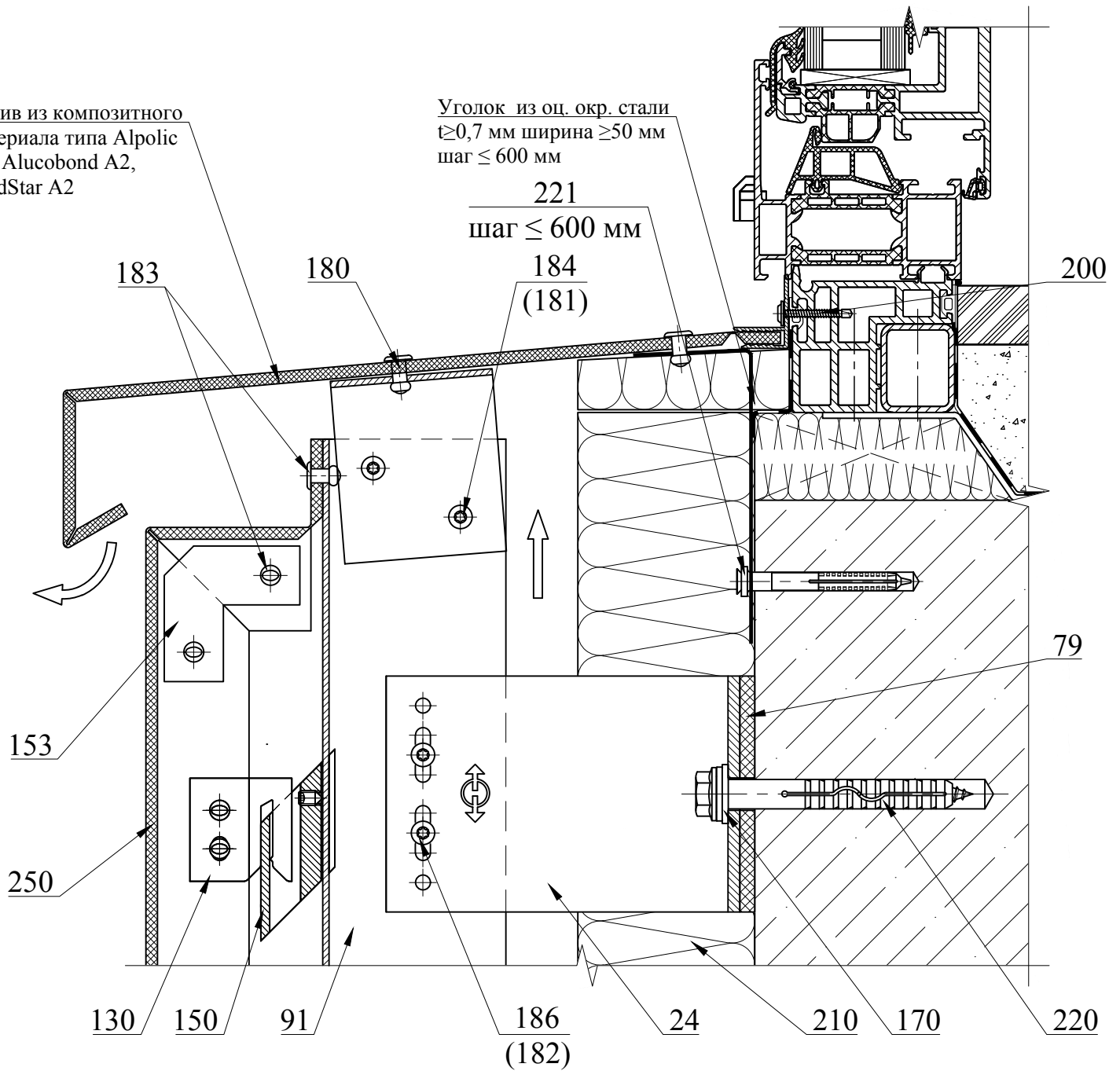
Поз.	Артикул	Наименование
24	17/Маc120М-11	Кронштейн МаcFOX 120М
79	10/Iso-M	Термомост М
91	05/T80/62/1,8	Т-профиль
92	05/L40/62/1,8	Л-профиль
130	17/S40-F	Каретка с винтом
150	14/I	Икля универсальная
153	14/RK-C	Усилитель угловой
170	21/20	Шайба Ø20
180	11/3,2x8/6,5/A2	Заклепка 3,2x8 A2/A2
182	11/5x10/9,5/A	Заклепка 5x10 A/A2

Поз.	Артикул	Наименование
183	11/5x12/9,5/A	Заклепка 5x12 A/A2
186	04/16	Винт самонарезающий 4,2x16 A2
200	04/4,2x30/ZC	Винт самонарезающий 4,2x30 оц.
220	---	Дюбель фасадный Ø10
221	---	Дюбель-гвоздь 6x60
240	---	Утеплитель
250	---	Кассетные панели

Сечение 9-9. Отлив из композитного материала. Вариант 1

Отлив из композитного материала типа Alpolic A2, Alucobond A2, GoldStar A2

Уголок из оц. окр. стали
 $\geq 0,7$ мм ширина ≥ 50 мм
 шаг ≤ 600 мм



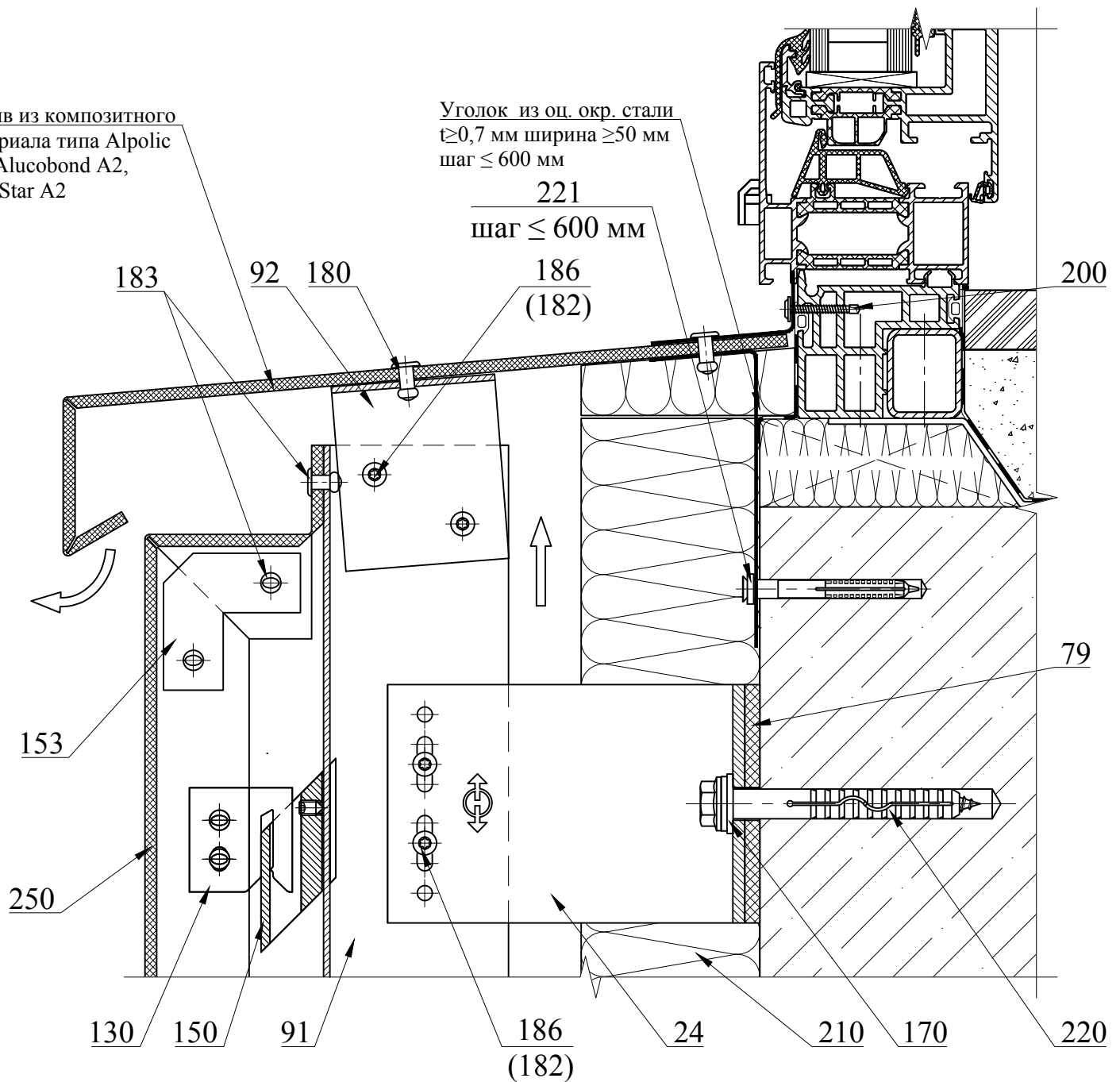
Поз.	Артикул	Наименование
24	17/Маc120М-11	Кронштейн МаcFOX 120М
79	10/Iso-M	Термомост М
91	05/Т80/62/1,8	Т-профиль
92	05/Л40/62/1,8	Л-профиль
130	17/С40-F	Каретка с винтом
150	14/І	Икля универсальная
153	14/РК-С	Усилитель угловой
170	21/20	Шайба Ø20
180	11/3,2x8/6,5/А2	Заклепка 3,2x8 А2/А2
182	11/5x10/9,5/А	Заклепка 5x10 А/А2

Поз.	Артикул	Наименование
183	11/5x12/9,5/А	Заклепка 5x12 А/А2
186	04/16	Винт самонарезающий 4,2x16 А2
200	04/4,2x30/ЗС	Винт самонарезающий 4,2x30 оц.
220	---	Дюбель фасадный Ø10
221	---	Дюбель-гвоздь 6x60
240	---	Утеплитель
250	---	Кассетные панели

Сечение 9-9. Отлив из композитного материала. Вариант 2

Отлив из композитного материала типа Alpolic A2, Alucobond A2, GoldStar A2

Уголок из оц. окр. стали
 $\geq 0,7$ мм ширина ≥ 50 мм
 шаг ≤ 600 мм



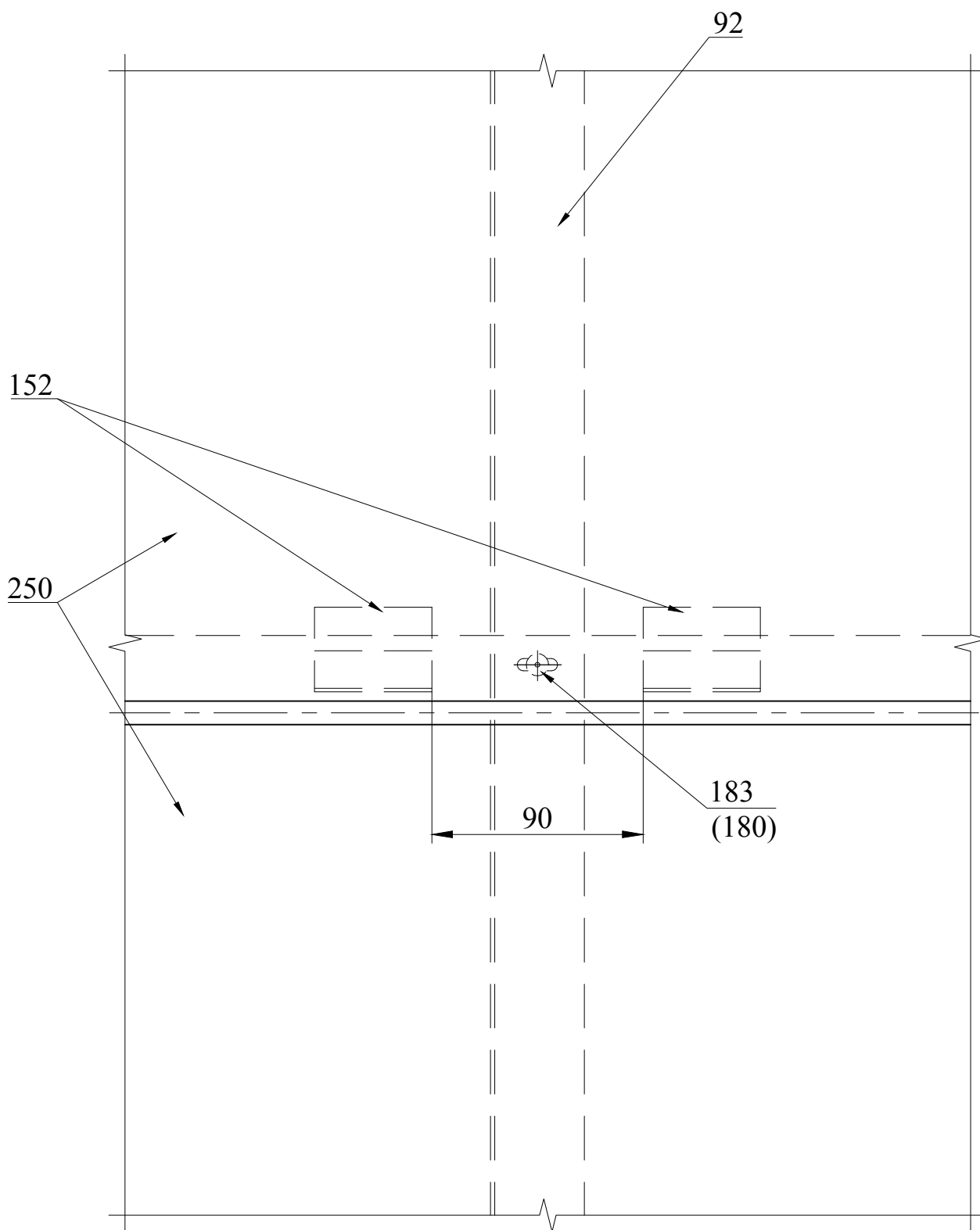
Поз.	Артикул	Наименование
24	17/Маc120М-11	Кронштейн МаcFOX 120М
79	10/Iso-M	Термомост М
91	05/Т80/62/1,8	Т-профиль
92	05/Л40/62/1,8	Л-профиль
130	17/С40-F	Каретка с винтом
150	14/І	Икля универсальная
153	14/РК-С	Усилитель угловой
170	21/20	Шайба Ø20
180	11/3,2x8/6,5/А2	Заклепка 3,2x8 А2/А2
182	11/5x10/9,5/А	Заклепка 5x10 А/А2

Поз.	Артикул	Наименование
183	11/5x12/9,5/А	Заклепка 5x12 А/А2
186	04/16	Винт самонарезающий 4,2x16 А2
200	04/4,2x30/ЗС	Винт самонарезающий 4,2x30 оц.
220	---	Дюбель фасадный Ø10
221	---	Дюбель-гвоздь 6x60
240	---	Утеплитель
250	---	Кассетные панели

Параметры откосов из оцинкованной стали

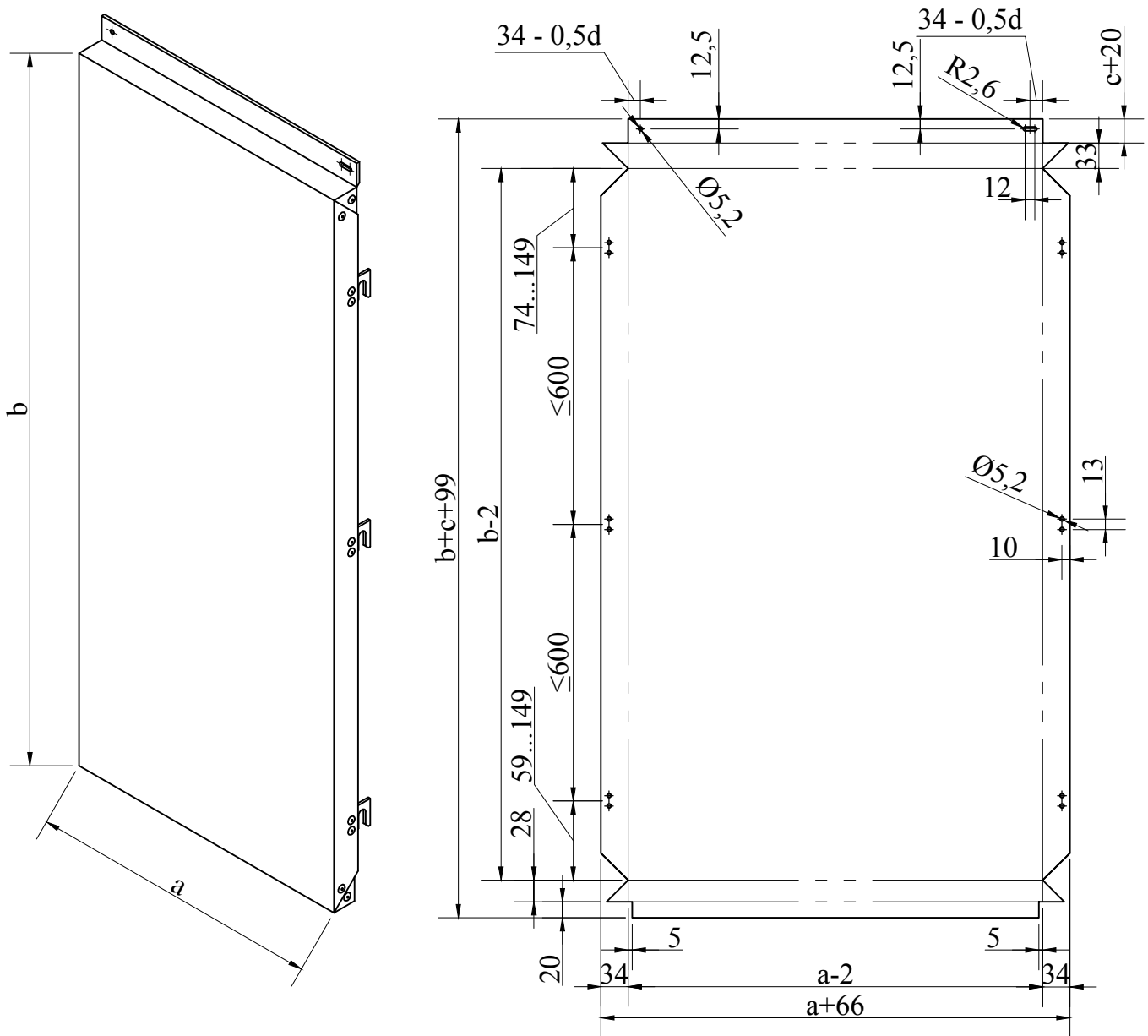
Наименование композитных панелей	Высота поперечного сечения выступа вдоль верхнего откоса А, мм	Вылет выступа вдоль верхнего откоса В, мм	Ширина поперечного сечения выступов вдоль боковых откосов Н, мм	Вылет выступов вдоль боковых откосов Д, мм
ALPOLIC/FR	min 40	min 40	min 40	min 20
Goldstar Sl, A2, ST	min 30	min 10	min 30	min 10
A-BOND Fire Proof	min 35	min 40	min 35	min 35
Alucobond A2	min 30	min 30	min 30	min 30
ALYBOND/FR	min 30	min 30	min 30	min 25
AluComp FR	min 35	min 35	min 35	min 35
Алюком FR	min 40	min 40	min 40	min 25
SKY RAINBOW	min 35	min 40	min 35	min 40
Nano-Fire proof AlcomexFR	min 35	min 35	min 35	min 35
Reynobond55 FR	min 35	min 35	min 35	min 35
Alutile FR	min 35	min 40	min 35	min 40
Sibalux РФ, РФ ПЛЮС или Sibalux SBL A2	min 5	min 0	min 5	min 0
Grossbond FR	min 35	min 35	min 35	min 35
Alcodome FR	min 50	min 35	min 35	min 35
ALLUXE FR	min 40	min 40	min 40	min 35
ALTEC FR	min 35	min 35	min 35	min 35
Стандарт FR	min 30	min 30	min 30	min 30
Стальком ST	min 30	min 30	min 30	min 30
Bildex BDX F, Fmax, A2	min 50	min 0	min 50	min 0
Alcotek FR	min 35	min 35	min 35	min 35
Alcotek FR plus	min 30	min 30	min 30	min 30

Усиление широких кассет. Вид А



Поз.	Артикул	Наименование
92	05/L40/62/1,8	L-профиль
152	14/FS	Зажим
180	11/3,2x8/9,5/A2	Заклепка 3,2x8 A2/A2
183	11/5x12/9,5/A	Заклепка 5x12 A/A2
250	---	Кассетные панели

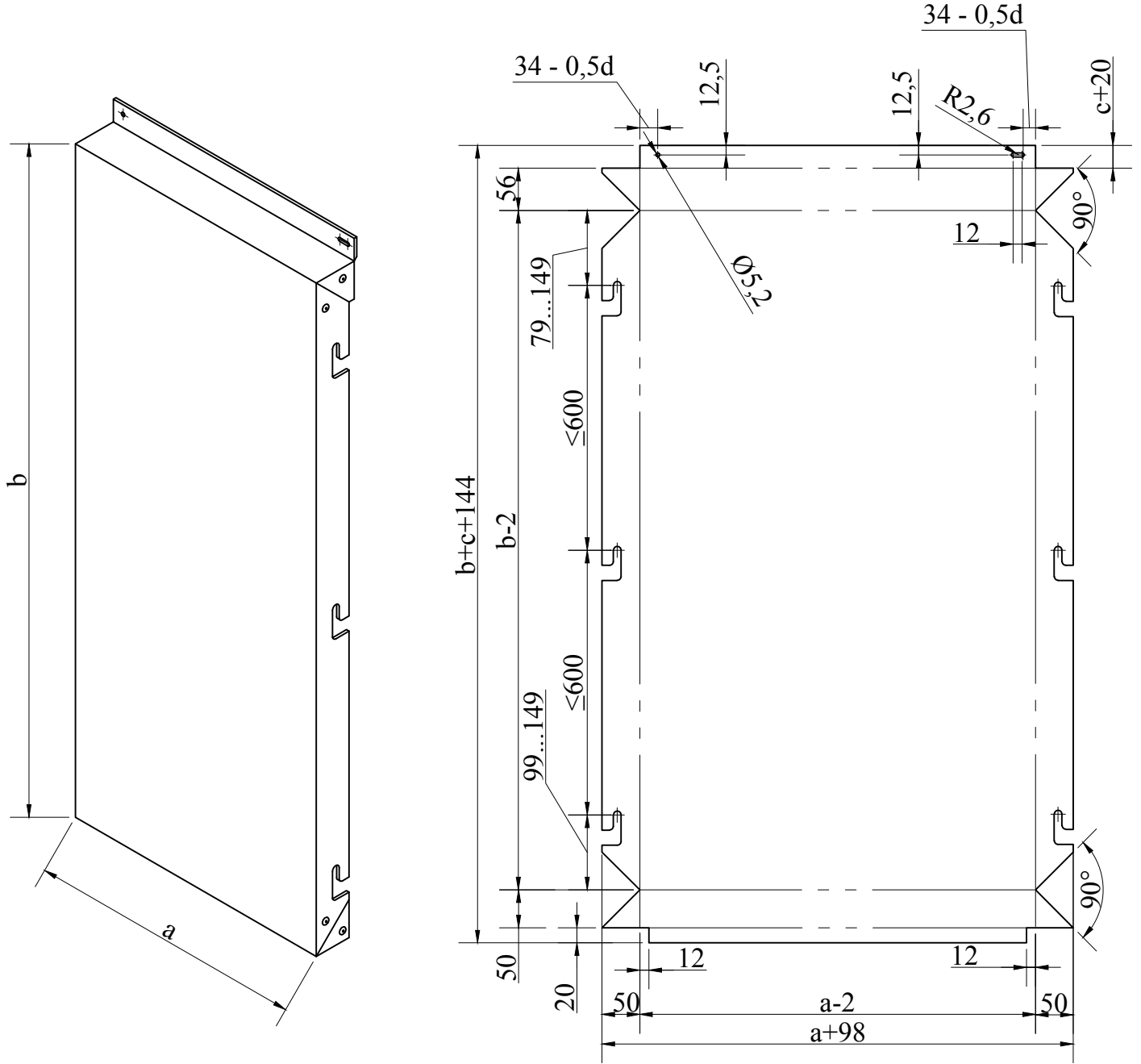
Типовая кассета из композита в сборе с креплением на каретку тип 2 с винтом
или на профиль каретки тип 2 и ее раскрой



max a, мм	max b, мм
5000	1500
3600	1800
1800	3600
1500	5000

a, b - ширина и высота кассеты
c - ширина горизонтального шва между кассетами
d - ширина вертикального шва между кассетами

Типовая кассета из композита с вырубками, в сборе, с креплением
на каретку тип 4 и ее раскрой



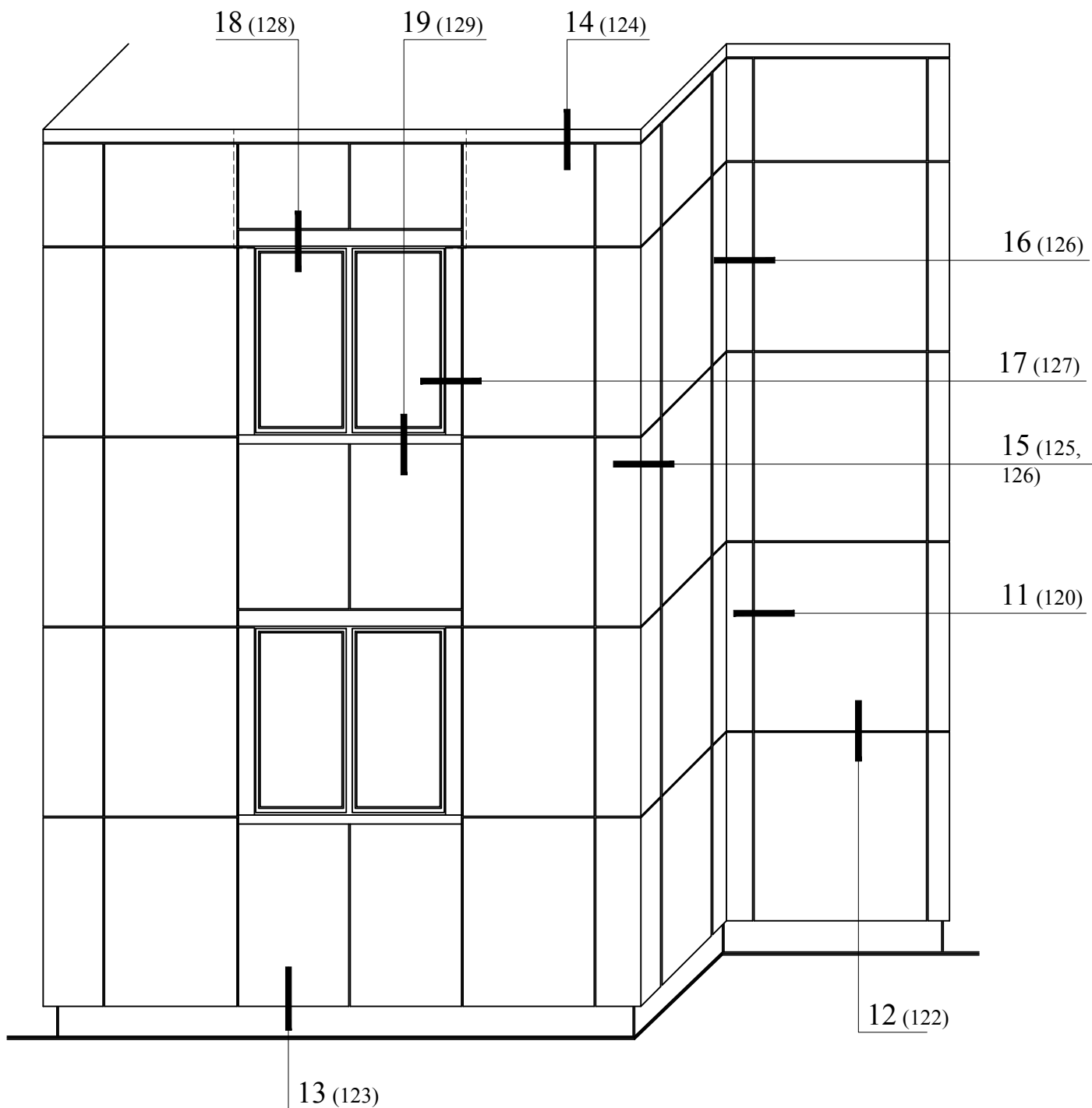
max a, мм	max b, мм
5000	1500
3600	1800
1800	3600
1500	5000

a, b - ширина и высота кассеты
c - ширина горизонтального шва между кассетами
d - ширина вертикального шва между кассетами

Крепление кассет металлических.

Общий вид раскладки кассет металлических с видимым способом крепления.

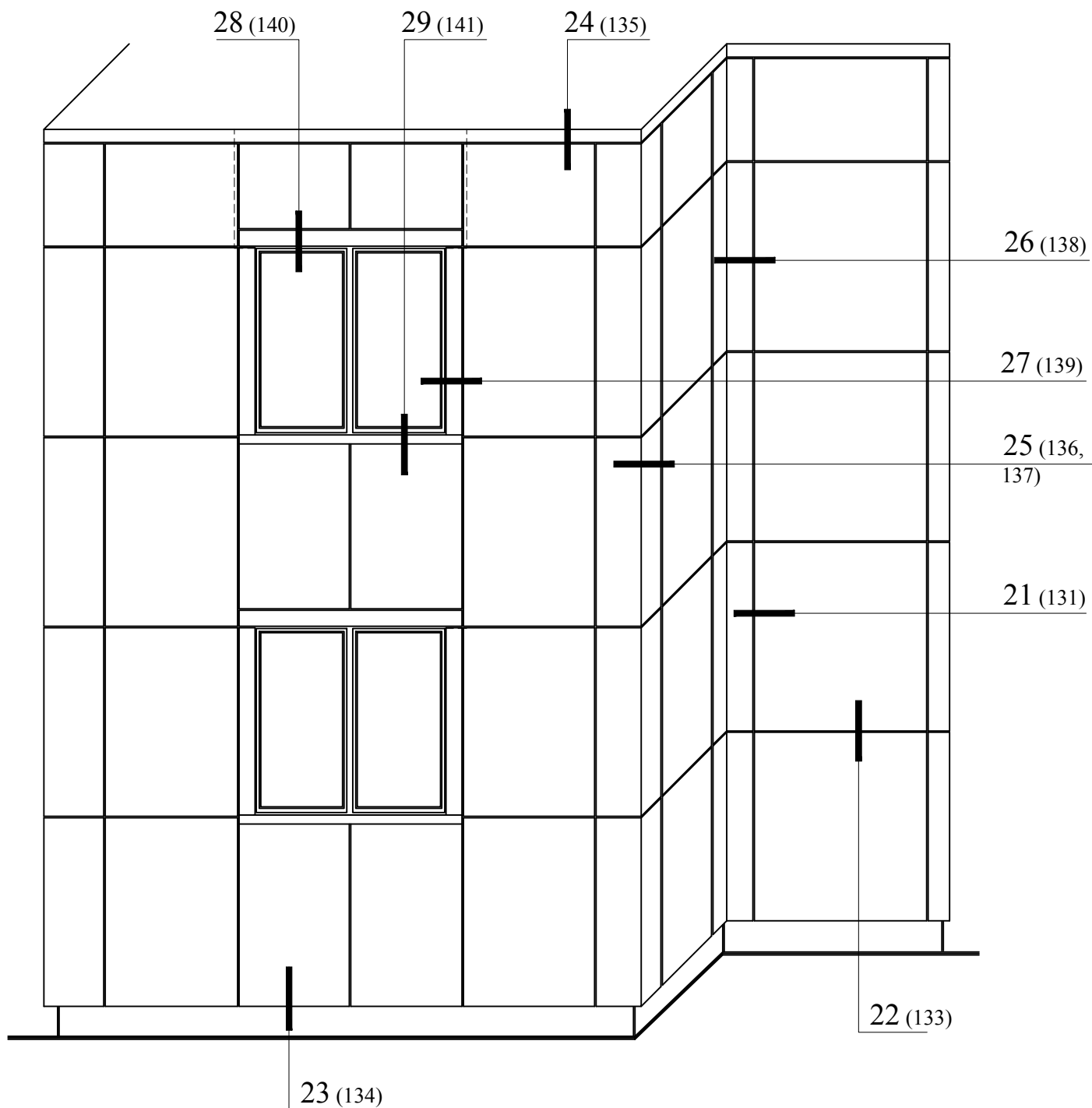
Маркировка узлов



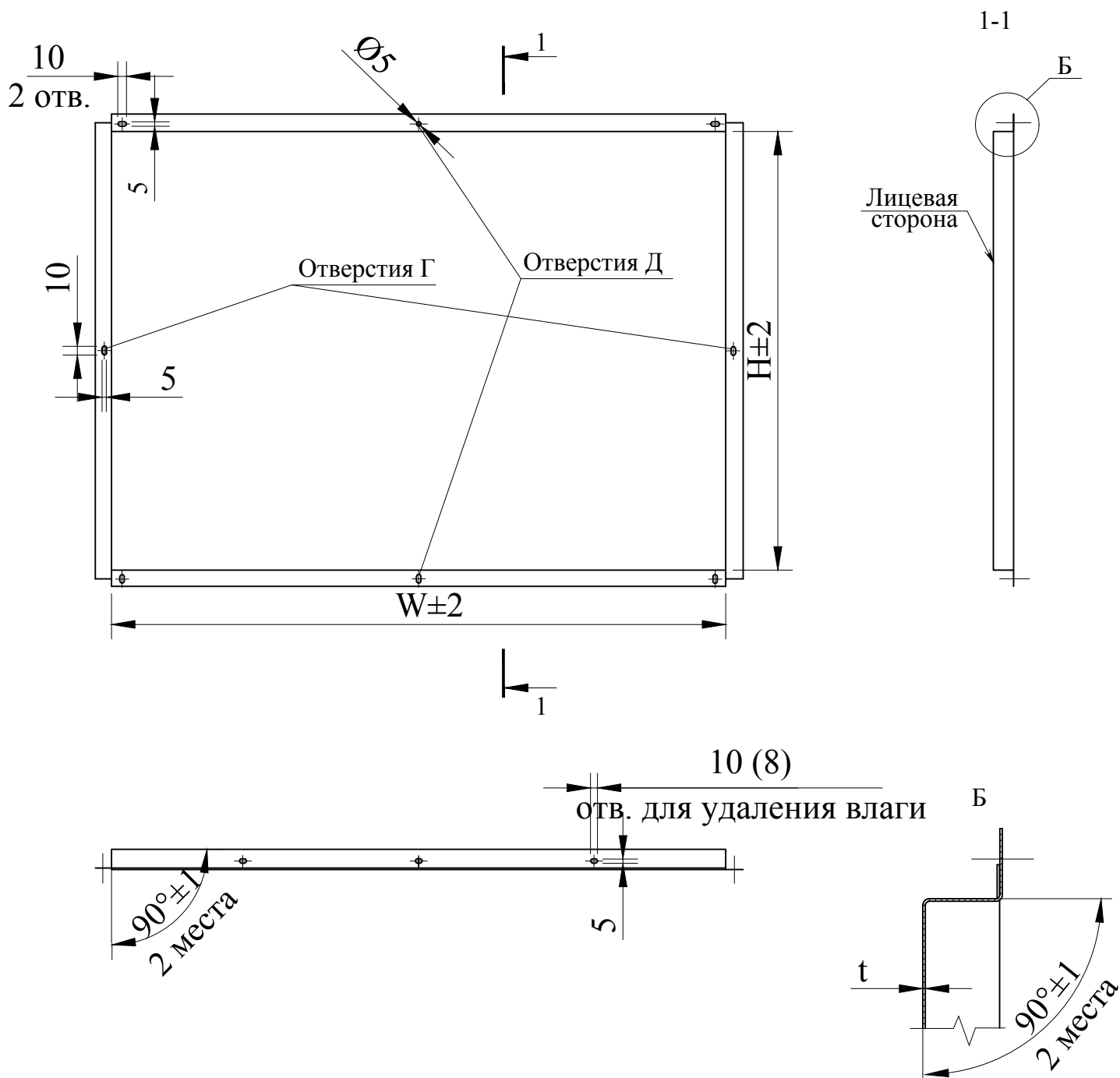
Крепление кассет металлических.

Общий вид раскладки кассет металлических со скрытым способом крепления.

Маркировка узлов

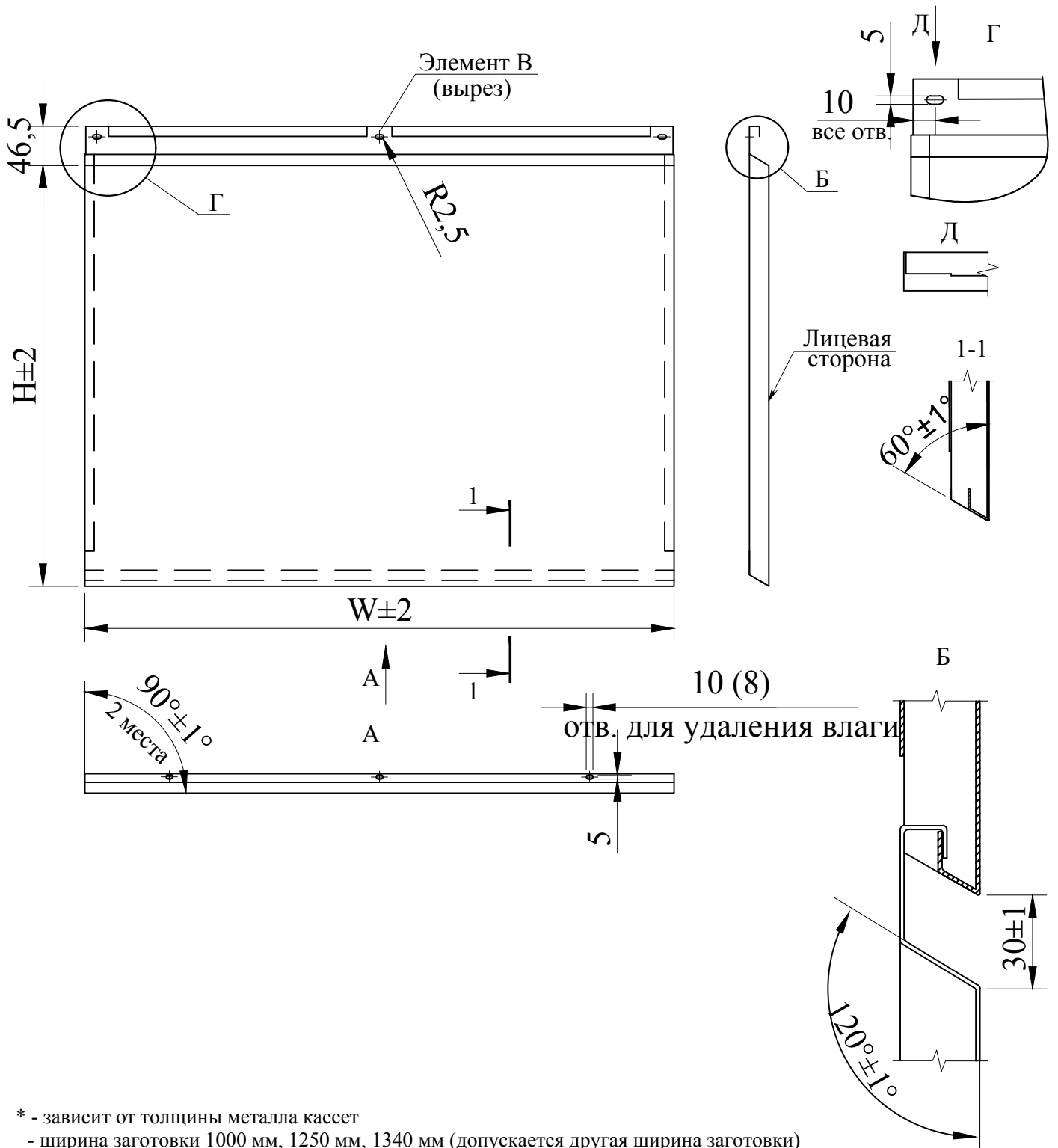


Образец кассеты металлической с видимым способом крепления



- ширина заготовки 1000 мм, 1250 мм, 1340 мм (допускается другая ширина заготовки)
- дополнительные монтажные отверстия Г изготавливаются:
 - одно отверстие при $1400 > H \geq 700$, по центру
 - два отверстия при $H \geq 1400$ с равными расстояниями между отверстиями Г и монтажными отверстиями
- дополнительные монтажные отверстия Д изготавливаются:
 - одно отверстие при $1400 > W \geq 700$, по центру
 - два отверстия при $W \geq 1400$ с равными расстояниями между отверстиями и краями эффективной площади
- отверстия для удаления влаги изготавливаются:
 - два отверстия при $W < 700$ на расстоянии 100 мм от края эффективной площади
 - три отверстия при $1400 > W \geq 700$, два, на расстоянии 300 мм от края эффективной площади, одно по центру
 - четыре отверстия при $W \geq 1400$, два, на расстоянии 300 мм от края эффективной площади, два, с равными расстояниями между всеми отверстиями

Образец кассеты металлической со скрытым способом крепления



* - зависит от толщины металла кассет

- ширина заготовки 1000 мм, 1250 мм, 1340 мм (допускается другая ширина заготовки)

- элемент В изготавливается:

один для кассет с размером $W \geq 700$ мм, по центру

два для кассет с размером $W \geq 1400$ мм, с равными расстояниями между элементами

- отверстия для удаления влаги изготавливаются:

два отверстия при $W < 700$ на расстоянии 100 мм от края эффективной площади

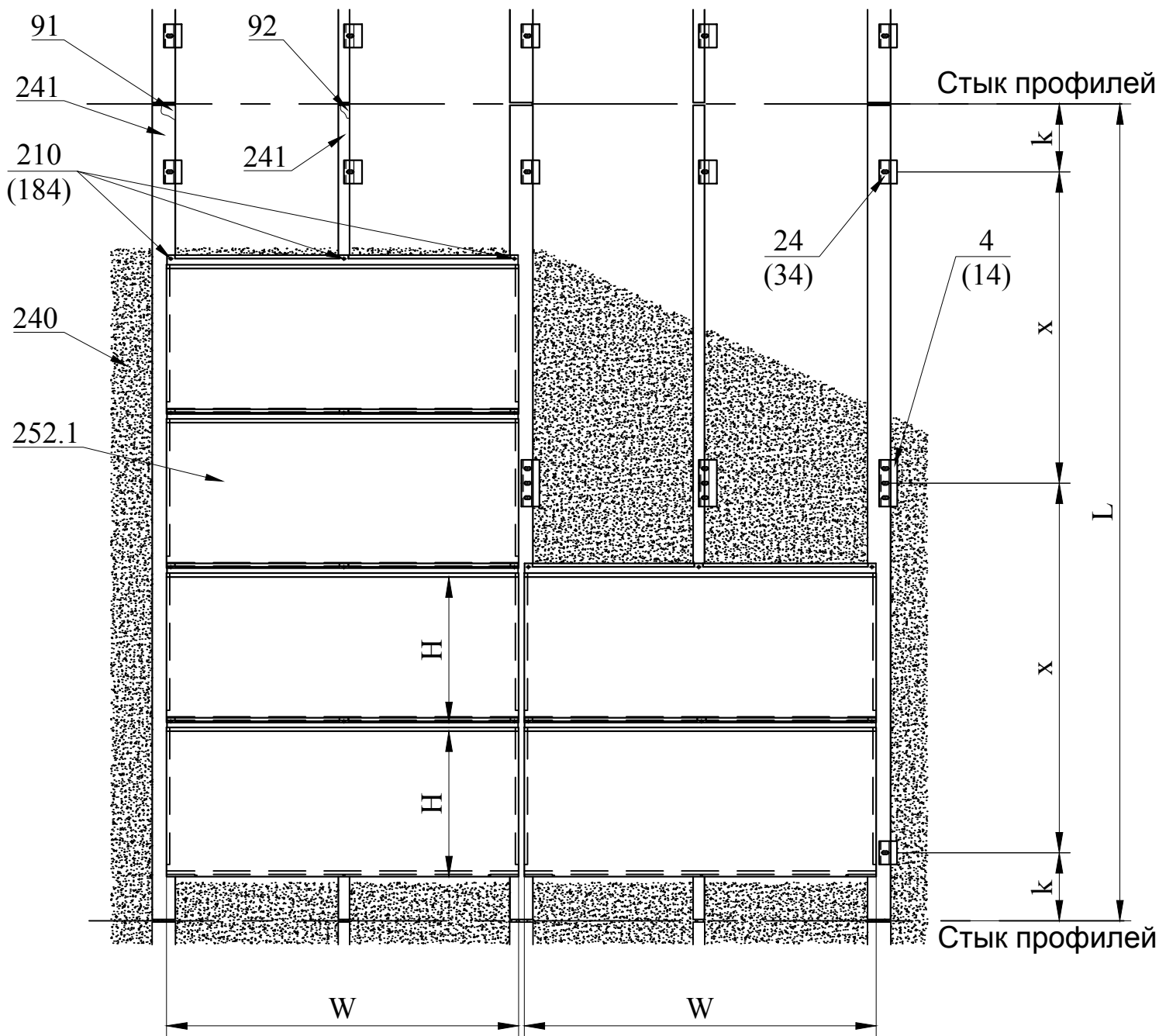
три отверстия при $1400 > W \geq 700$, два, на расстоянии 300 мм от края эффективной площади,

одно по центру

четыре отверстия при $W \geq 1400$, два, на расстоянии 300 мм от края эффективной площади,

два, с равными расстояниями между всеми отверстиями

Раскладка кассет металлических со скрытым способом крепления на глухом участке стены



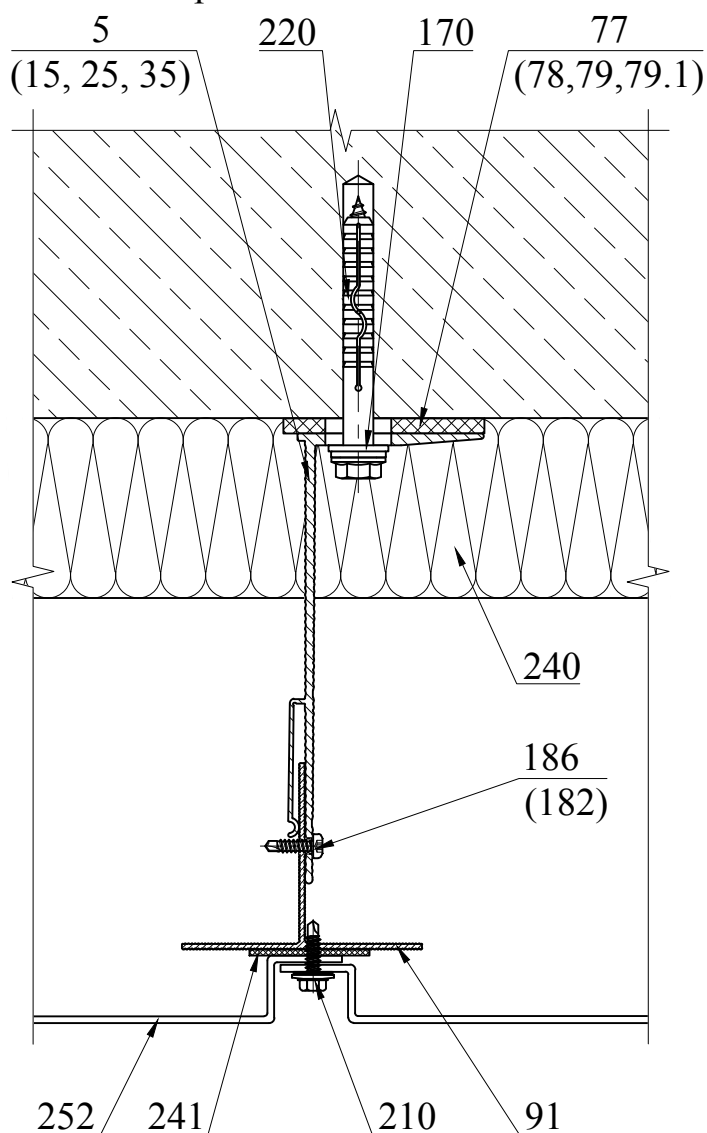
Поз.	Артикул	Наименование
4	17/Mac120L-11	Кронштейн MacFOX 120L
14	17/Mac120ML-11	Кронштейн MacFOX 120ML
24	17/Mac120M-11	Кронштейн MacFOX 120M
34	17/Mac120S-11	Кронштейн MacFOX 120S
91	05/T80/62/1,8	T-профиль
92	05/L40/62/1,8	L-профиль

Поз.	Артикул	Наименование
210	---	Саморез Ø4,8x28 нерж. с прокладкой из ЭПДМ резины и цветной головкой
240	---	Утеплитель
241	---	Прокладка из ЭПДМ или неопрена
252.1	---	Кассета металлическая скрытого крепления

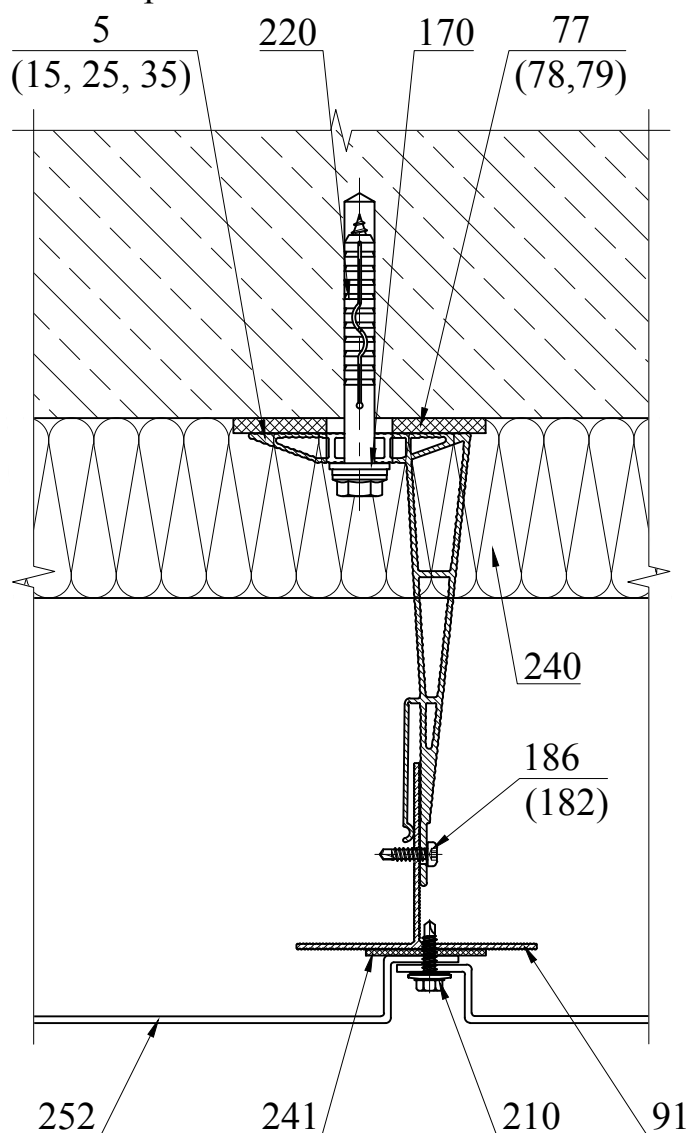
Количество креплений поз. 210, а также наличие и количество профилей поз. 92 зависит от размеров кассеты (см. лист 117)

Кассеты металлические видимого крепления

Сечение 11-11. Горизонтальный разрез. Стык кассет металлических
Кронштейн типа MacFox



Кронштейн типа XFox



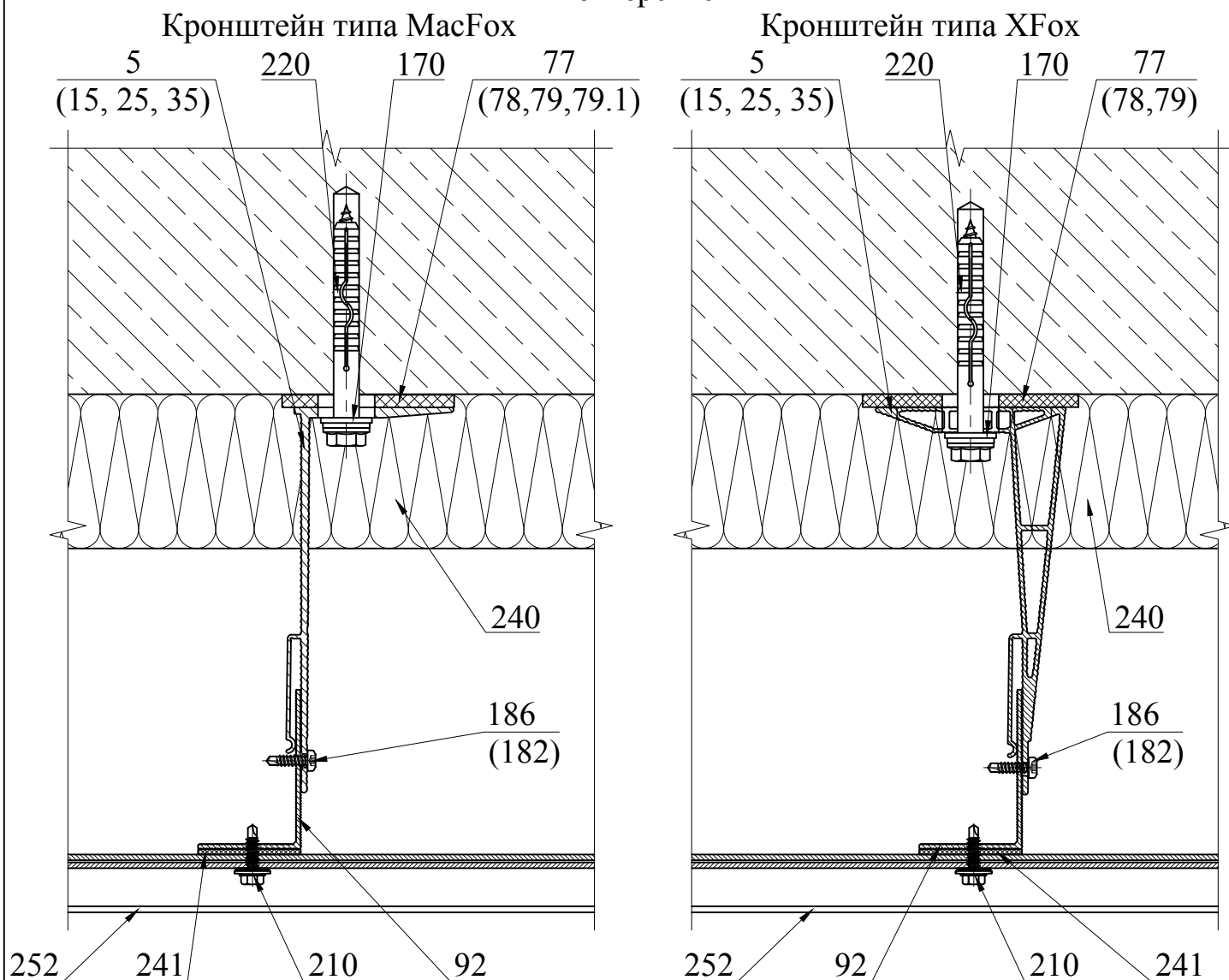
Поз.	Артикул	Наименование
5	17/Mac150L-11 (17/X150L-11)	Кронштейн MacFOX 150L (кронштейн XFOX 150L)
15	17/Mac150ML-11 (17/X150ML-11)	Кронштейн MacFOX 150ML (кронштейн XFOX 150ML)
25	17/Mac150M-11 (17/X150M-11)	Кронштейн MacFOX 150M (кронштейн XFOX 150M)
35	17/Mac150S-11 (17/X150S-11)	Кронштейн MacFOX 150S (кронштейн XFOX 150S)
77	17/Iso-L	Термомост L
78	17/Iso-ML	Термомост ML
79	10/Iso-M	Термомост M
79.1	10/Iso-67S	Термомост S
91	05/T80/62/1,8	T-профиль
170	21/20	Шайба Ø20

Поз.	Артикул	Наименование
182	11/5x10/9,5/A	Заклепка 5x10 A/A2
186	04/16	Винт самонарезающий 4,2x16 A2
210	---	Саморез Ø4,8x28 нерж. с прокладкой из ЭПДМ резины и цветной головкой
220	---	Дюбель фасадный Ø10
240	---	Утеплитель
241	---	Прокладка из ЭПДМ или неопрена
252	---	Кассета металлическая видимого крепления

Тип применяемого кронштейна (MacFox или XFox) определяется статическим расчетом.

Кассеты металлические видимого крепления

Сечение 11'-11'. Горизонтальный разрез. Крепление через дополнительное монтажное отверстие



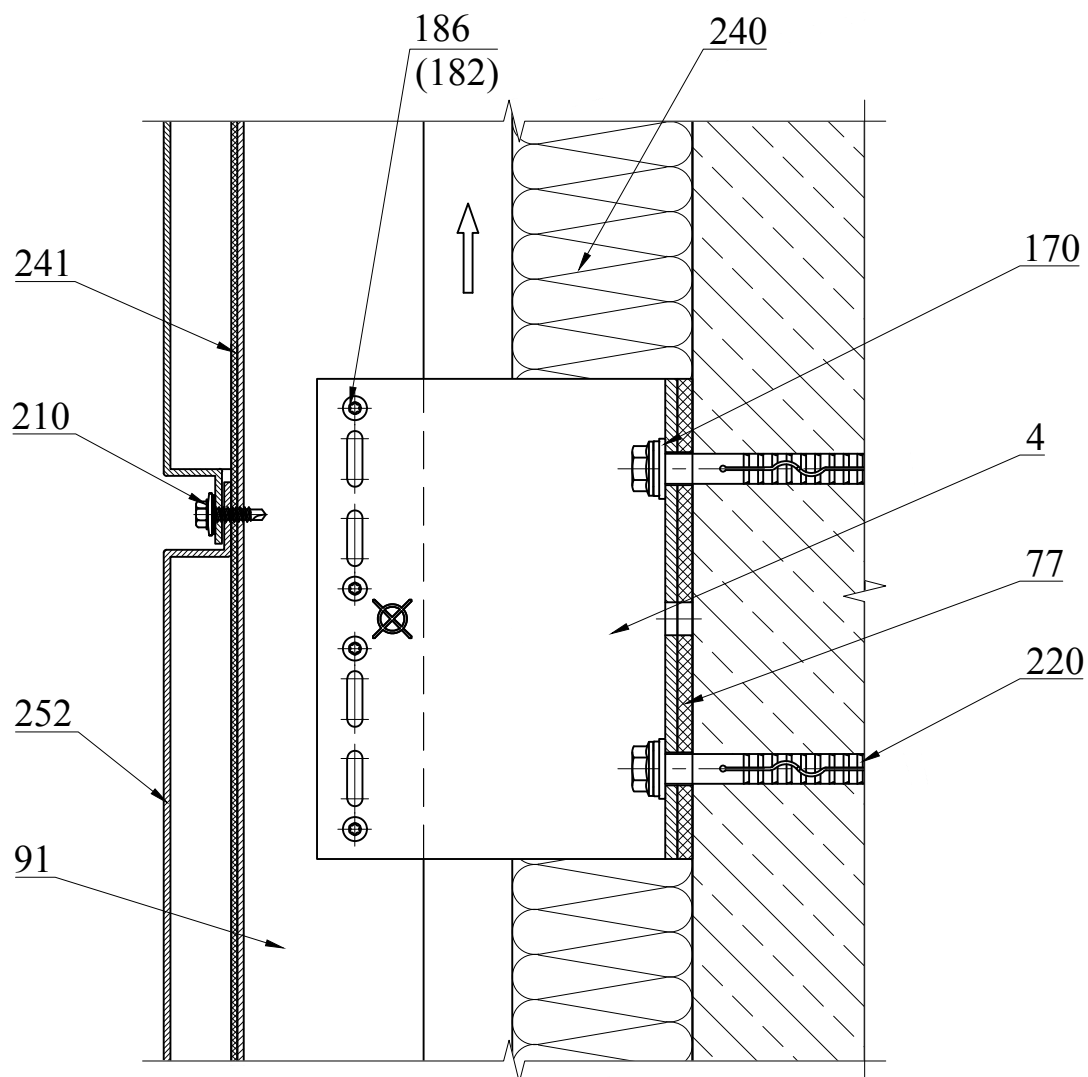
Поз.	Артикул	Наименование
5	17/Mac150L-11 (17/X150L-11)	Кронштейн MacFOX 150L (кронштейн XFOX 150L)
15	17/Mac150ML-11 (17/X150ML-11)	Кронштейн MacFOX 150ML (кронштейн XFOX 150ML)
25	17/Mac150M-11 (17/X150M-11)	Кронштейн MacFOX 150M (кронштейн XFOX 150M)
35	17/Mac150S-11 (17/X150S-11)	Кронштейн MacFOX 150S (кронштейн XFOX 150S)
77	17/Iso-L	Термомост L
78	17/Iso-ML	Термомост ML
79	10/Iso-M	Термомост M
79.1	10/Iso-67S	Термомост S
92	05/L40/62/1,8	L-профиль
170	21/20	Шайба Ø20

Поз.	Артикул	Наименование
182	11/5x10/9,5/A	Заклепка 5x10 A/A2
186	04/16	Винт самонарезающий 4,2x16 A2
210	---	Саморез Ø4,8x28 нерж. с прокладкой из ЭПДМ резины и цветной головкой
220	---	Дюбель фасадный Ø10
240	---	Утеплитель
241	---	Прокладка из ЭПДМ или неопрена
252	---	Кассета металлическая видимого крепления

Тип применяемого кронштейна (MacFox или XFox) определяется статическим расчетом.

Кассеты металлические видимого крепления

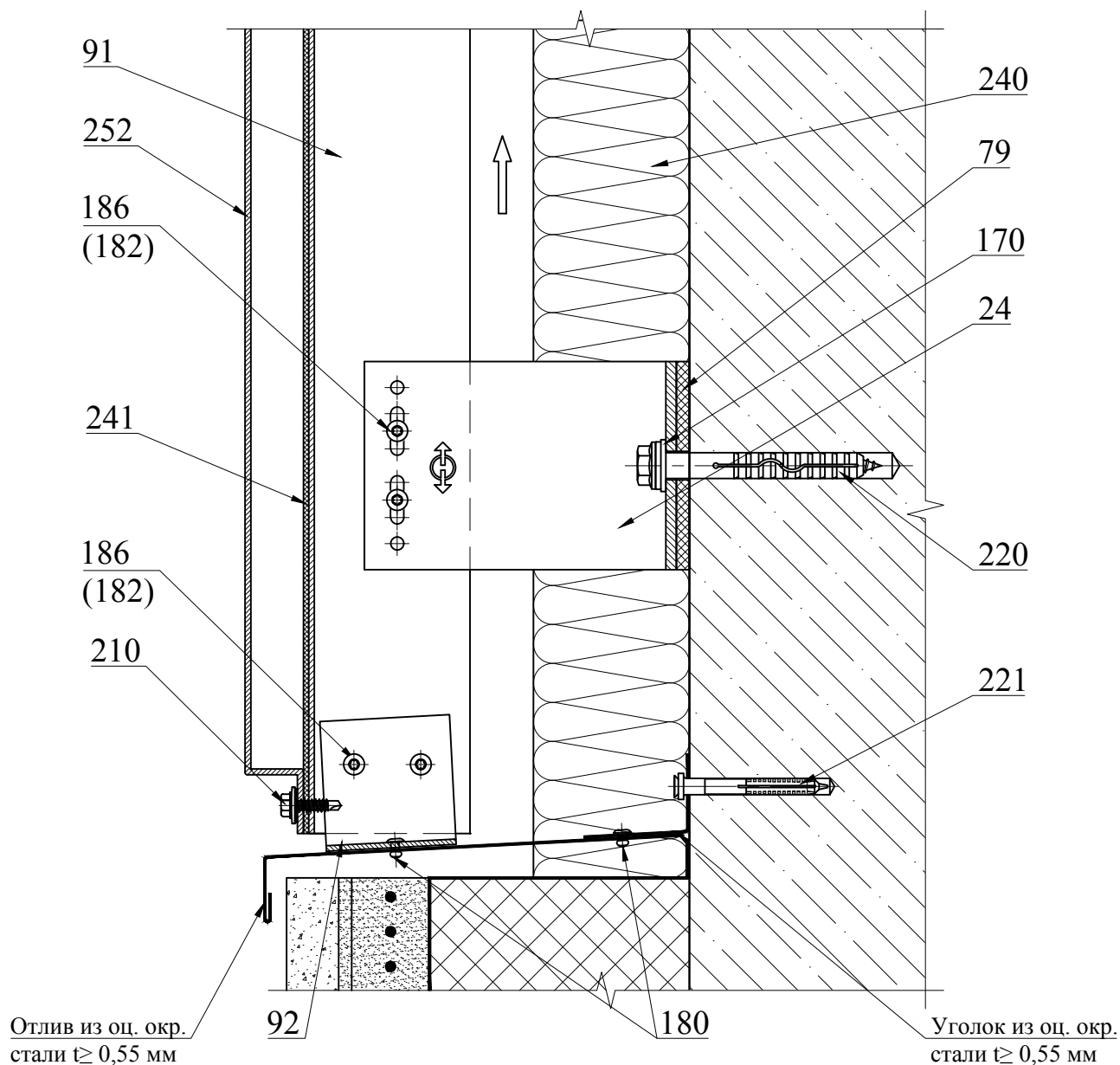
Сечение 12-12. Вертикальный разрез. Стык кассет металлических



Поз.	Артикул	Наименование
4	17/Маc120L-11	Кронштейн MacFOX 120L
77	17/Iso-L	Термомост L
91	05/T80/62/1,8	T-профиль
170	21/20	Шайба Ø20
182	11/5x10/9,5/A	Заклепка 5x10 A/A2
186	04/16	Винт самонарезающий 4,2x16 A2
210	---	Саморез Ø4,8x28 нерж. с прокладкой из ЭПДМ резины и цветной головкой
220	---	Дюбель фасадный Ø10
240	---	Утеплитель
241	---	Прокладка из ЭПДМ или неопрена
252	---	Кассета металлическая видимого крепления

Кассеты металлические видимого крепления

Сечение 13-13. Примыкание к цоколю



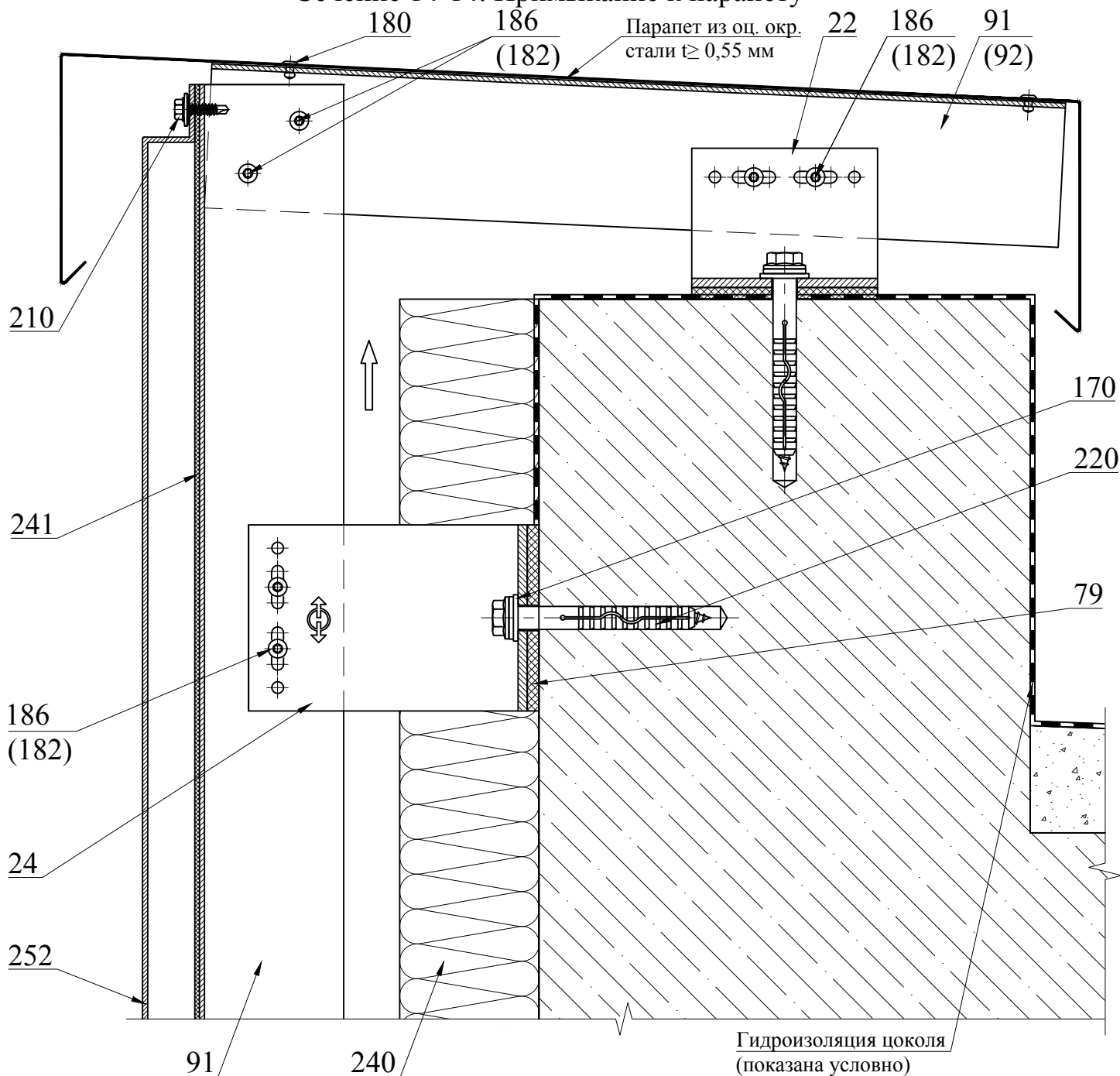
Поз.	Артикул	Наименование
24	17/Мас120М-11	Кронштейн МасFOX 120М
79	17/Iso-M	Термомост М
91	05/Т80/62/1,8	Т-профиль
92	05/Л40/62/1,8	Л-профиль
170	21/20	Шайба Ø20
180	11/3,2x8/6,5/A2	Заклепка 3,2x8 А2/А2
182	11/5x10/9,5/А	Заклепка 5x10 А/А2
186	04/16	Винт самонарезающий 4,2x16 А2

Поз.	Артикул	Наименование
210	---	Саморез Ø4,8x28 нерж. с прокладкой из ЭПДМ резины и цветной головкой
220	---	Дюбель фасадный Ø10
221	---	Дюбель-гвоздь 6x60
240	---	Утеплитель
241	---	Прокладка из ЭПДМ или неопрена
252	---	Кассета металлическая видимого крепления

Конструкция цоколя показана условно.

Кассеты металлические видимого крепления

Сечение 14-14. Примыкание к парапету

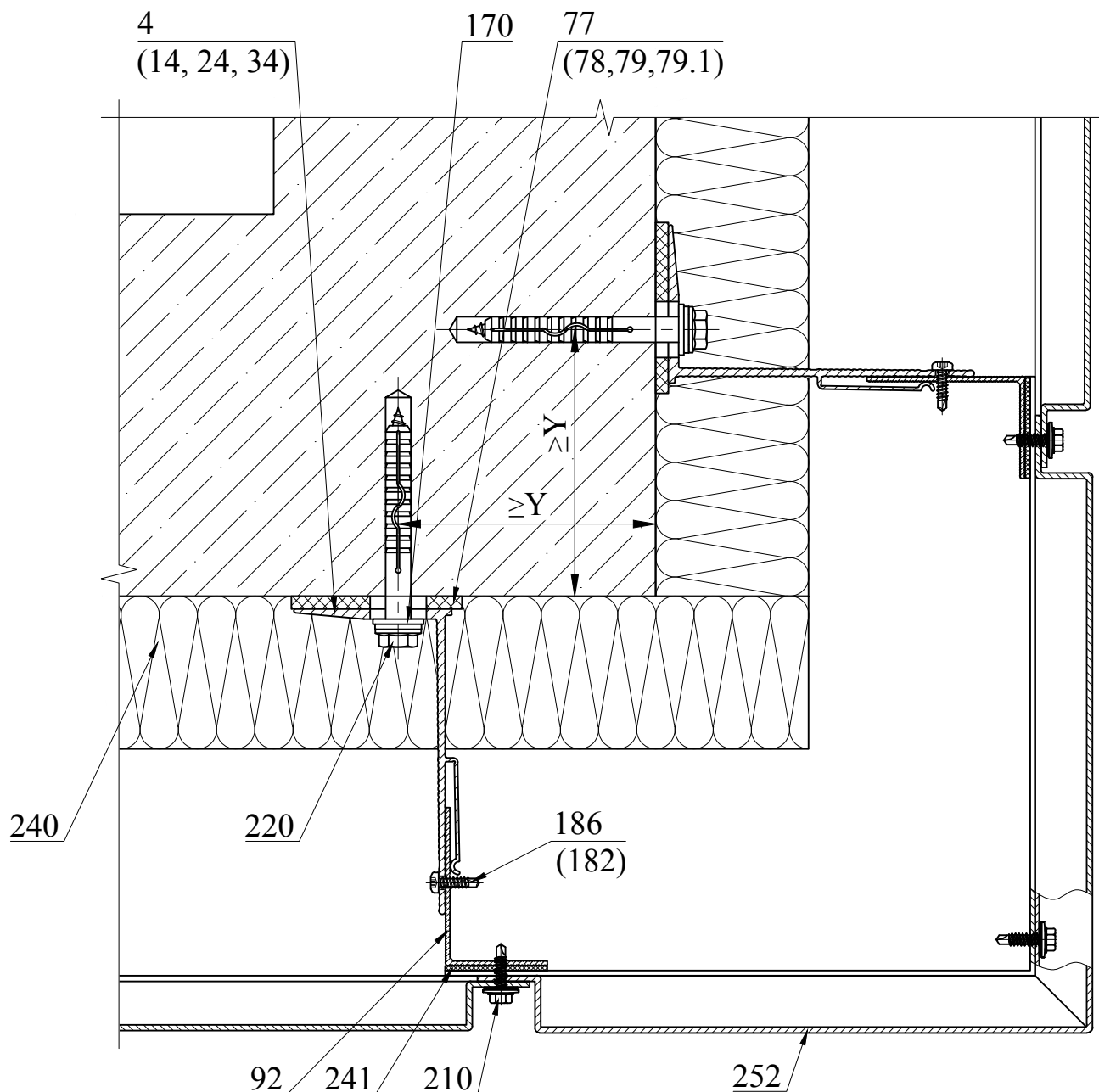


Поз.	Артикул	Наименование
22	17/Мас60М-11	Кронштейн МасFOX 60М
24	17/Мас120М-11	Кронштейн МасFOX 120М
79	17/Iso-М	Термомост М
91	05/Т80/62/1,8	Т-профиль
92	05/Л40/62/1,8	Л-профиль
170	21/20	Шайба Ø20
180	11/3,2x8/6,5/А2	Заклепка 3,2x8 А2/А2
182	11/5x10/9,5/А	Заклепка 5x10 А/А2
186	04/16	Винт самонарезающий 4,2x16 А2

Поз.	Артикул	Наименование
210	---	Саморез Ø4,8x28 нерж. с прокладкой из ЭПДМ резины и цветной головкой
220	---	Дюбель фасадный Ø10
240	---	Утеплитель
241	---	Прокладка из ЭПДМ или неопрена
252	---	Кассета металлическая видимого крепления

Кассеты металлические видимого крепления

Сечение 15-15. Внешний угол. Вариант 1

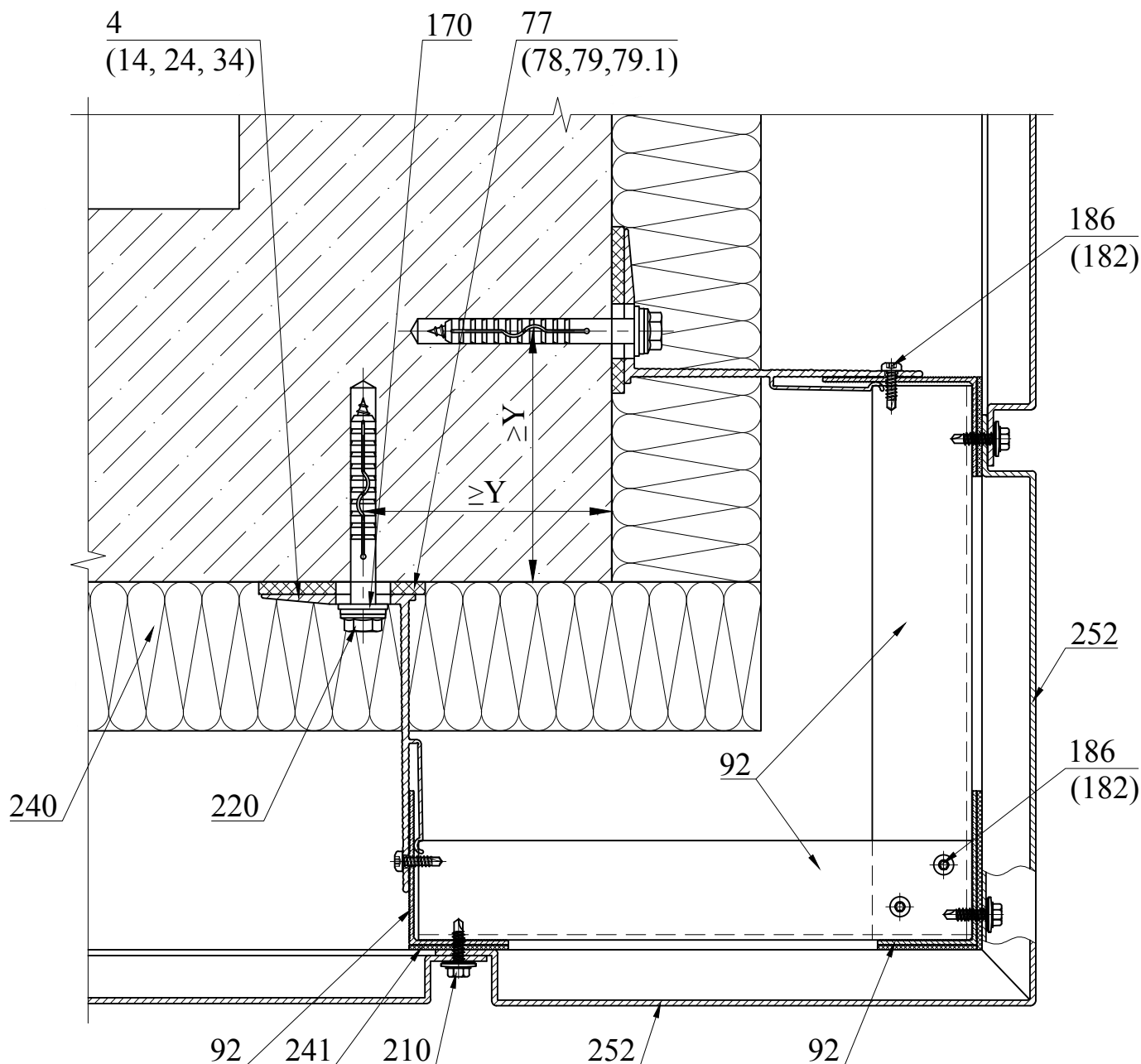


Поз.	Артикул	Наименование
4	17/Mac120L-11	Кронштейн MacFOX 120L
14	17/Mac120ML-11	Кронштейн MacFOX 120ML
24	17/Mac120M-11	Кронштейн MacFOX 120M
34	17/Mac120S-11	Кронштейн MacFOX 120S
77	17/Iso-L	Термомост L
78	17/Iso-ML	Термомост ML
79	17/Iso-M	Термомост M
79.1	17/Iso-S	Термомост S
92	05/L40/62/1,8	L-профиль
170	21/20	Шайба Ø20
182	11/5x10/9,5/A	Заклепка 5x10 A/A2

Поз.	Артикул	Наименование
186	04/16	Винт самонарезающий 4,2x16 A2
210	---	Саморез Ø4,8x28 нерж. с прокладкой из ЭПДМ резины и цветной головкой
220	---	Дюбель фасадный Ø10
240	---	Утеплитель
241	---	Прокладка из ЭПДМ или неопрена
252	---	Кассета металлическая видимого крепления

Кассеты металлические видимого крепления

Сечение 15-15. Внешний угол. Вариант 2

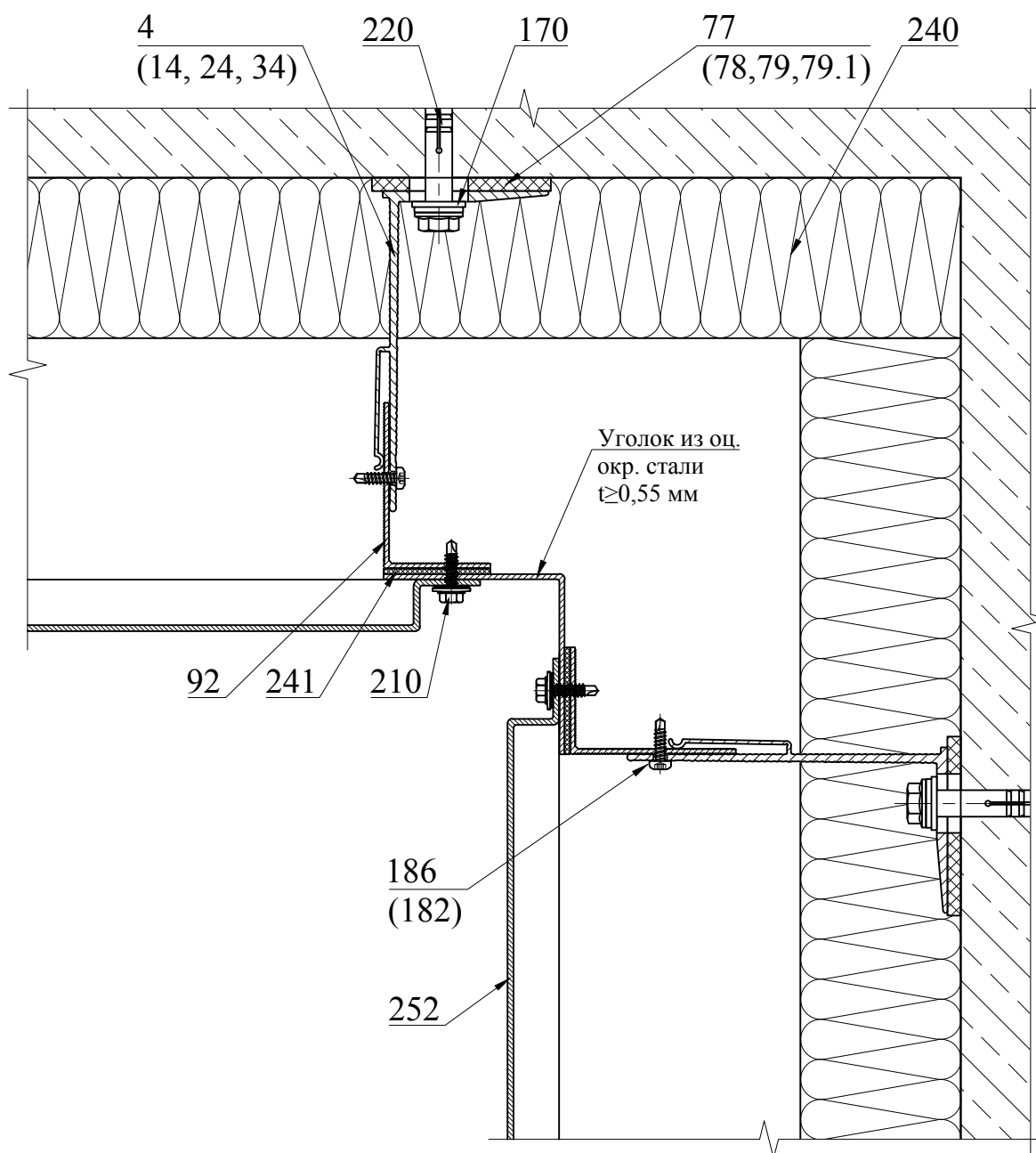


Поз.	Артикул	Наименование
4	17/Mac120L-11	Кронштейн MacFOX 120L
14	17/Mac120ML-11	Кронштейн MacFOX 120ML
24	17/Mac120M-11	Кронштейн MacFOX 120M
34	17/Mac120S-11	Кронштейн MacFOX 120S
77	17/Iso-L	Термомост L
78	17/Iso-ML	Термомост ML
79	17/Iso-M	Термомост M
79.1	17/Iso-S	Термомост S
92	05/L40/62/1,8	L-профиль
170	21/20	Шайба Ø20
182	11/5x10/9,5/A	Заклепка 5x10 A/A2

Поз.	Артикул	Наименование
186	04/16	Винт самонарезающий 4,2x16 A2
210	---	Саморез Ø4,8x28 нерж. с прокладкой из ЭПДМ резины и цветной головкой
220	---	Дюбель фасадный Ø10
240	---	Утеплитель
241	---	Прокладка из ЭПДМ или неопрена
252	---	Кассета металлическая видимого крепления

Кассеты металлические видимого крепления

Сечение 16-16. Внутренний угол

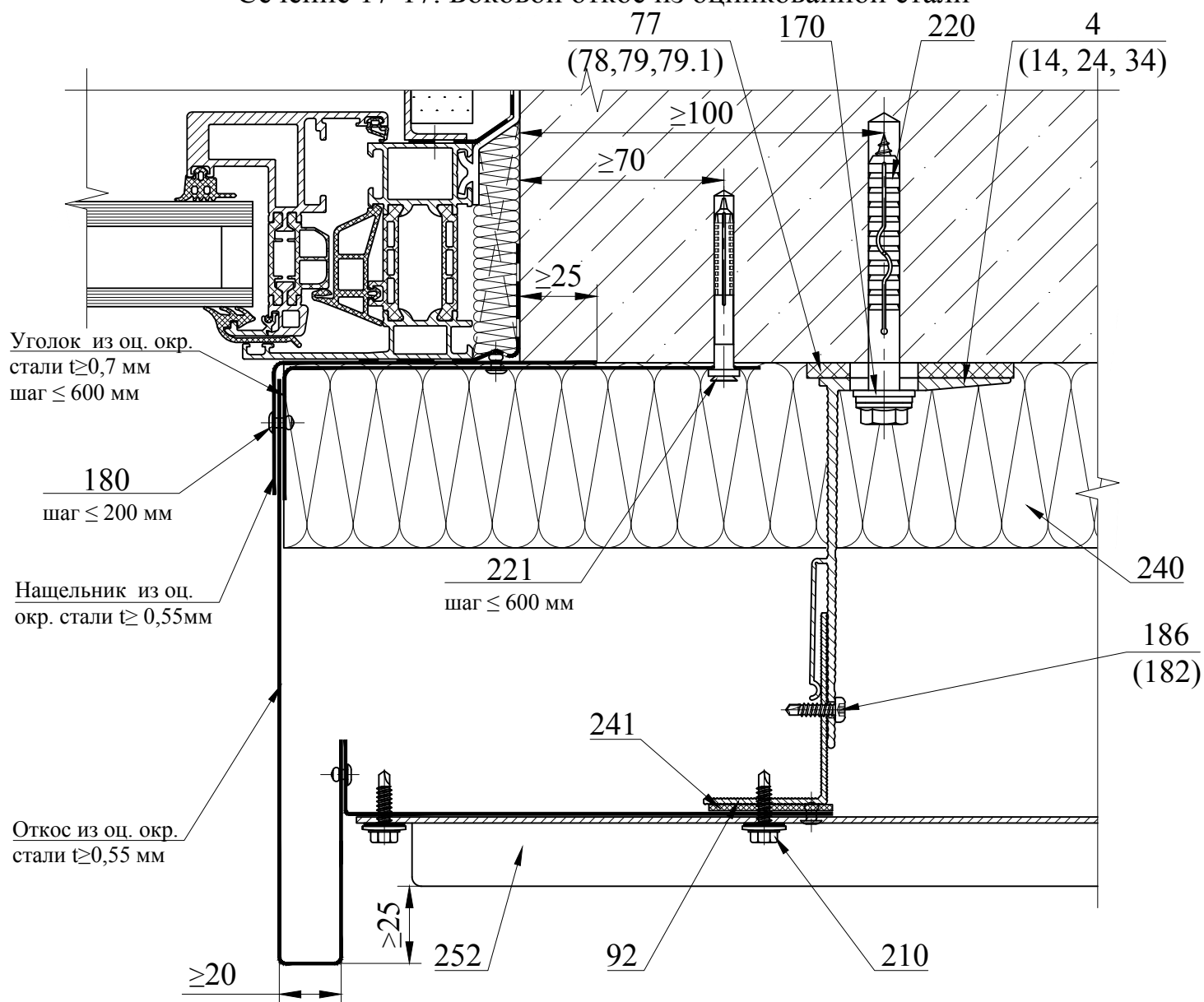


Поз.	Артикул	Наименование
4	17/Mac120L-11	Кронштейн MacFOX 120L
14	17/Mac120ML-11	Кронштейн MacFOX 120ML
24	17/Mac120M-11	Кронштейн MacFOX 120M
34	17/Mac120S-11	Кронштейн MacFOX 120S
77	17/Iso-L	Термомост L
78	17/Iso-ML	Термомост ML
79	17/Iso-M	Термомост M
79.1	17/Iso-S	Термомост S
92	05/L40/62/1,8	L-профиль
170	21/20	Шайба Ø20
182	11/5x10/9,5/A	Заклепка 5x10 A/A2

Поз.	Артикул	Наименование
186	04/16	Винт самонарезающий 4,2x16 A2
210	---	Саморез Ø4,8x28 нерж. с прокладкой из ЭПДМ резины и цветной головкой
220	---	Дюбель фасадный Ø10
240	---	Утеплитель
241	---	Прокладка из ЭПДМ или неопрена
252	---	Кассета металлическая видимого крепления

Кассеты металлические видимого крепления

Сечение 17-17. Боковой откос из оцинкованной стали



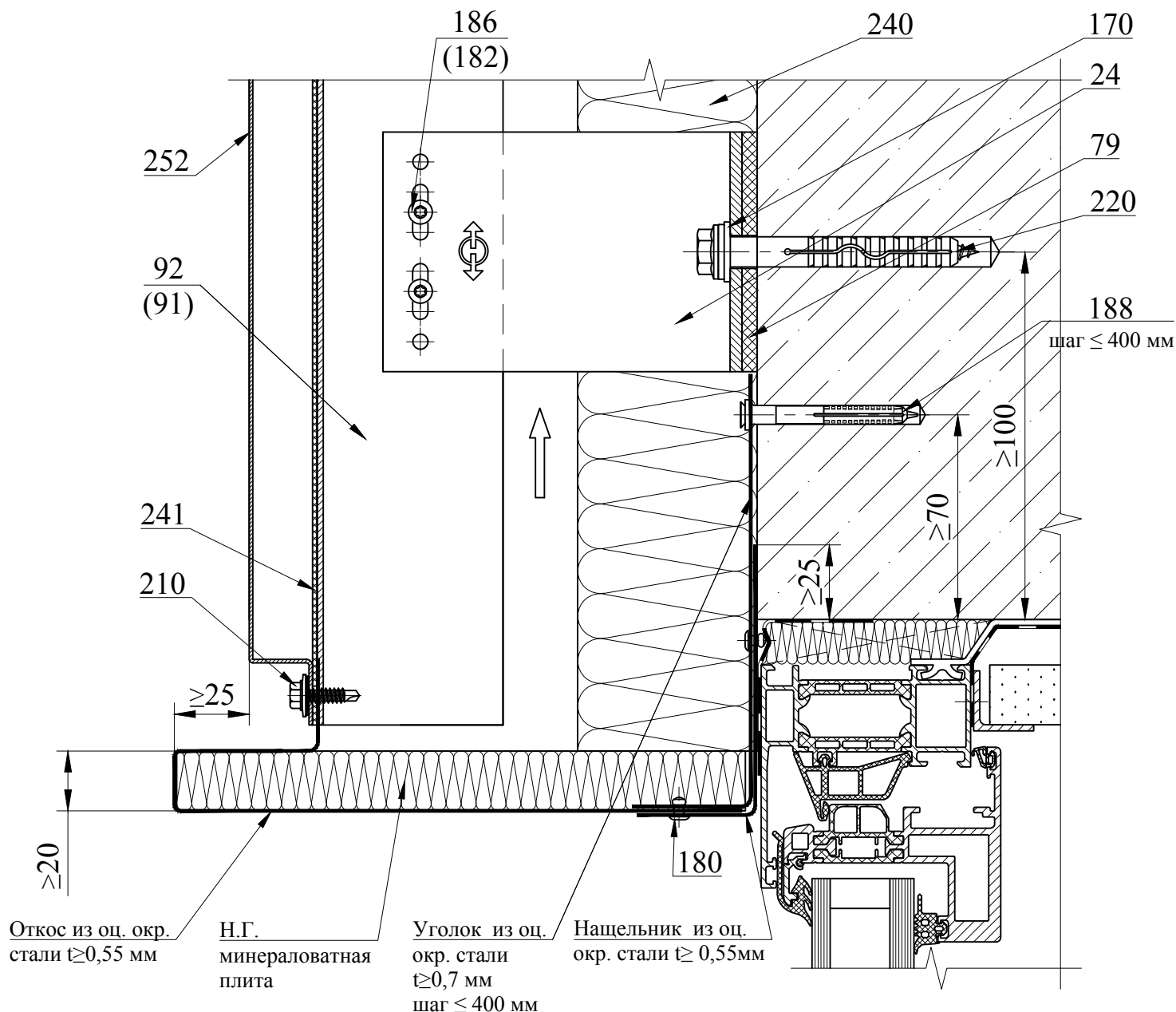
Поз.	Артикул	Наименование
4	17/Mac120L-11	Кронштейн MacFOX 120L
14	17/Mac120ML-11	Кронштейн MacFOX 120ML
24	17/Mac120M-11	Кронштейн MacFOX 120M
34	17/Mac120S-11	Кронштейн MacFOX 120S
77	10/Iso-L	Термомост L
78	10/Iso-ML	Термомост ML
79	10/Iso-M	Термомост M
79.1	10/Iso-S	Термомост S
92	05/L40/62/1,8	L-профиль
170	21/20	Шайба $\varnothing 20$
180	11/3,2x8/6,5/A2	Заклепка 3,2x8 A2/A2
182	11/5x10/9,5/A	Заклепка 5x10 A/A2

Поз.	Артикул	Наименование
186	04/16	Винт самонарезающий 4,2x16 A2
210	---	Саморез $\varnothing 4,8 \times 28$ нерж. с прокладкой из ЭПДМ резины и цветной головкой
220	---	Дюбель фасадный $\varnothing 10$
221	---	Дюбель-гвоздь 6x60
240	---	Утеплитель
241	---	Прокладка из ЭПДМ или неопрена
252	---	Кассета металлическая видимого крепления

В качестве соединительных элементов между откосом и анкерами крепления к строительному основанию допускается применять сплошной крепежный элемент из оцинкованной окрашенной стали толщиной не менее 0,55 мм с шагом крепления не более 600 мм, а между откосом и вертикальным профилем поз. 92 - штучные крепежные элементы толщиной не менее 0,7 мм с шагом крепления не более 600 мм. Схему установки крепежных элементов см. листы 163 и 164.

Кассеты металлические видимого крепления

Сечение 18-18. Верхний откос из оцинкованной стали



Поз.	Артикул	Наименование
24	17/Мас120М-11	Кронштейн МасFOX 120М
79	10/Iso-M	Термомост М
91	05/T80/62/1,8	T-профиль
92	05/L40/62/1,8	L-профиль
170	21/20	Шайба Ø20
180	11/3,2x8/6,5/A2	Заклепка 3,2x8 A2/A2
182	11/5x10/9,5/A	Заклепка 5x10 A/A2
186	04/16	Винт самонарезающий 4,2x16 A2

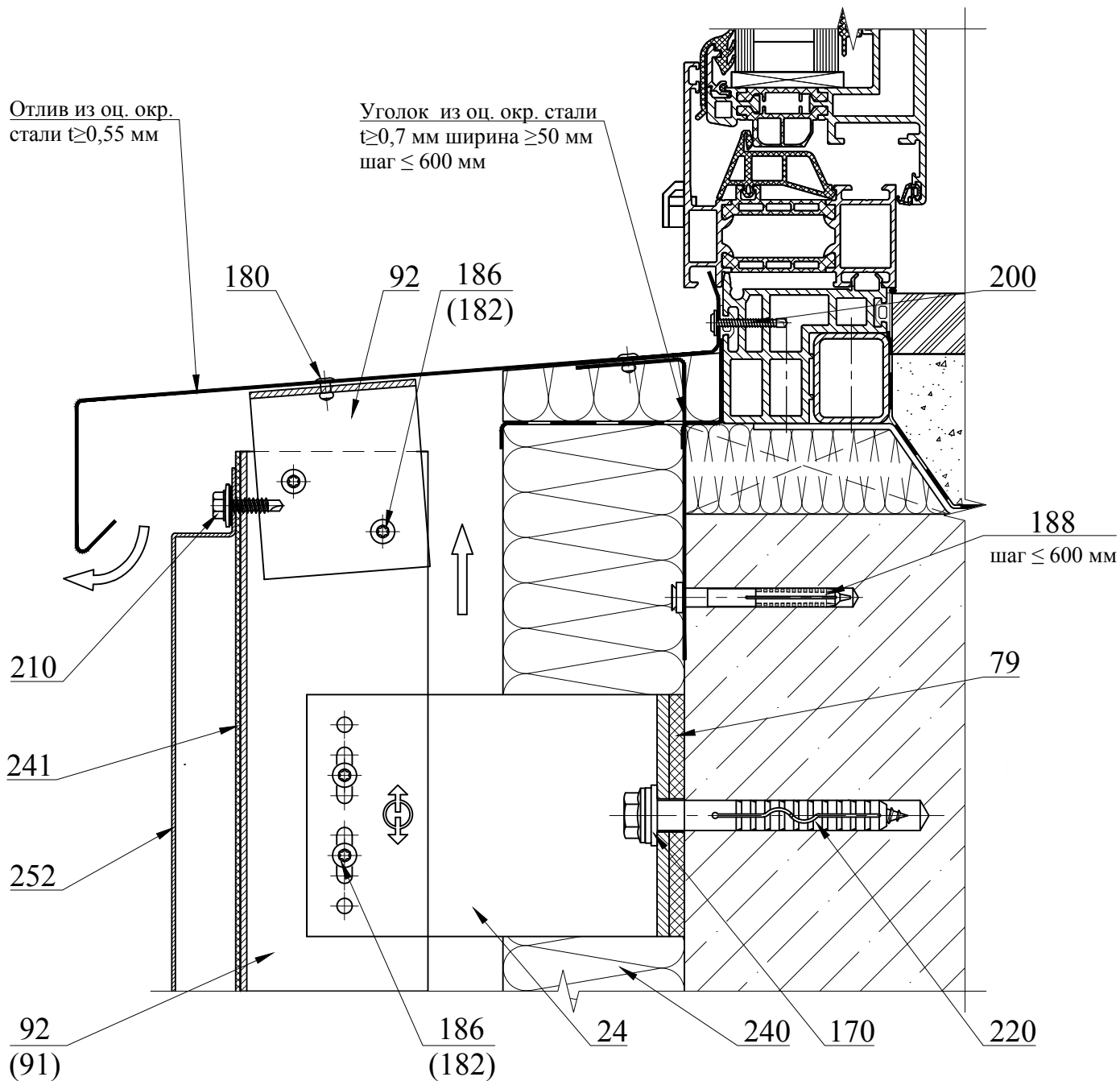
Поз.	Артикул	Наименование
210	---	Саморез Ø4,8x28 нерж. с прокладкой из ЭПДМ резины и цветной головкой
220	---	Дюбель фасадный Ø10
221	---	Дюбель-гвоздь 6x60
240	---	Утеплитель
241	---	Прокладка из ЭПДМ или неопрена
252	---	Кассета металлическая видимого крепления

В качестве соединительных элементов между откосом и анкерами крепления к строительному основанию допускается применять сплошной крепежный элемент из оцинкованной окрашенной стали толщиной не менее 0,55 мм с шагом крепления не более 600 мм, а между откосом и вертикальным профилем поз. 92 - штучные крепежные элементы толщиной не менее 0,7 мм с шагом крепления совпадающим с шагом направляющих. Схему установки крепежных элементов см. листы 163 и 164.

Кассеты металлические видимого крепления
Сечение 19-19. Отлив из оцинкованной стали

Отлив из оц. окр. стали $\geq 0,55$ мм

Уголок из оц. окр. стали $\geq 0,7$ мм ширина ≥ 50 мм шаг ≤ 600 мм

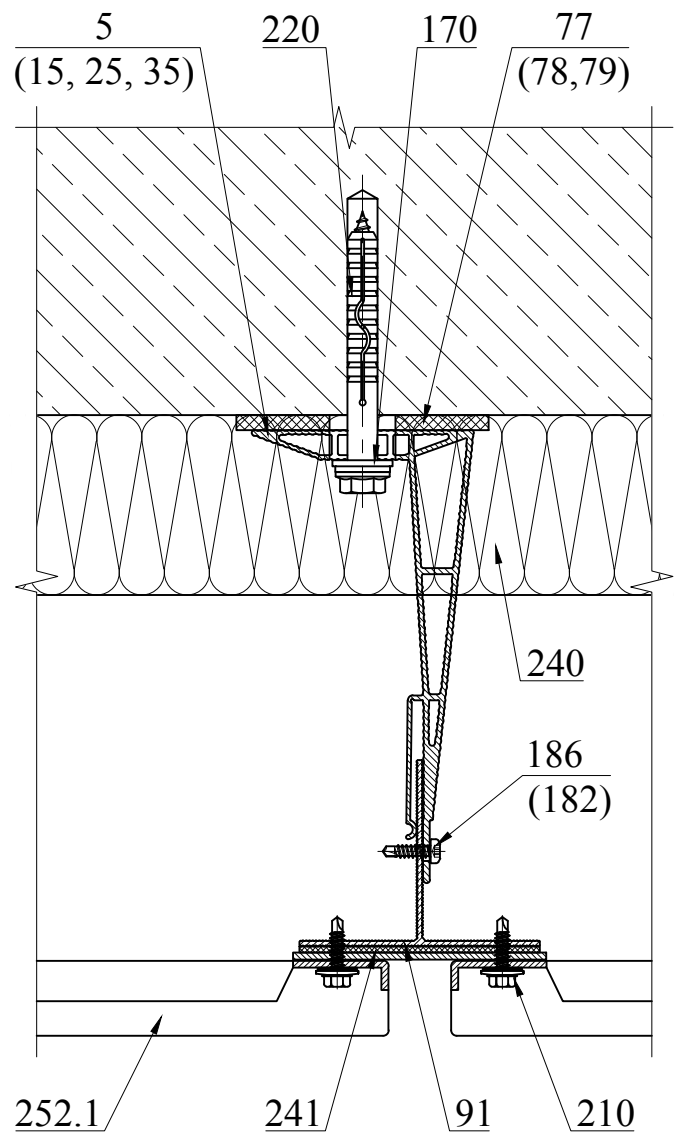
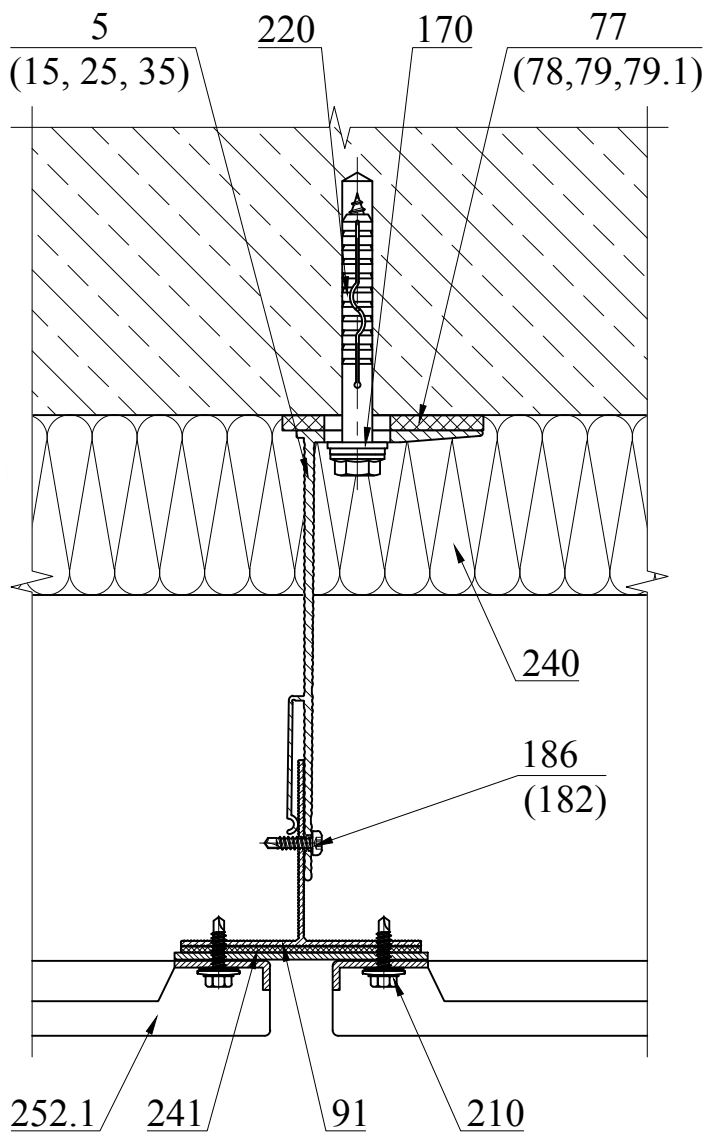


Поз.	Артикул	Наименование
24	17/Маc120М-11	Кронштейн МаcFOX 120М
79	10/Iso-M	Термомост М
91	05/T80/62/1,8	Т-профиль
92	05/L40/62/1,8	Л-профиль
170	21/20	Шайба Ø20
180	11/3,2x8/6,5/A2	Заклепка 3,2x8 A2/A2
182	11/5x10/9,5/A	Заклепка 5x10 A/A2
186	04/16	Винт самонарезающий 4,2x16 A2
200	04/4,2x30/ZC	Винт самонарезающий 4,2x30 оц.

Поз.	Артикул	Наименование
210	---	Саморез Ø4,8x28 нерж. с прокладкой из ЭПДМ резины и цветной головкой
220	---	Дюбель фасадный Ø10
221	---	Дюбель-гвоздь 6x60
240	---	Утеплитель
241	---	Прокладка из ЭПДМ или неопрена
252	---	Кассета металлическая видимого крепления

Кассеты металлические скрытого крепления

Сечение 21-21. Горизонтальный разрез. Стык кассет металлических

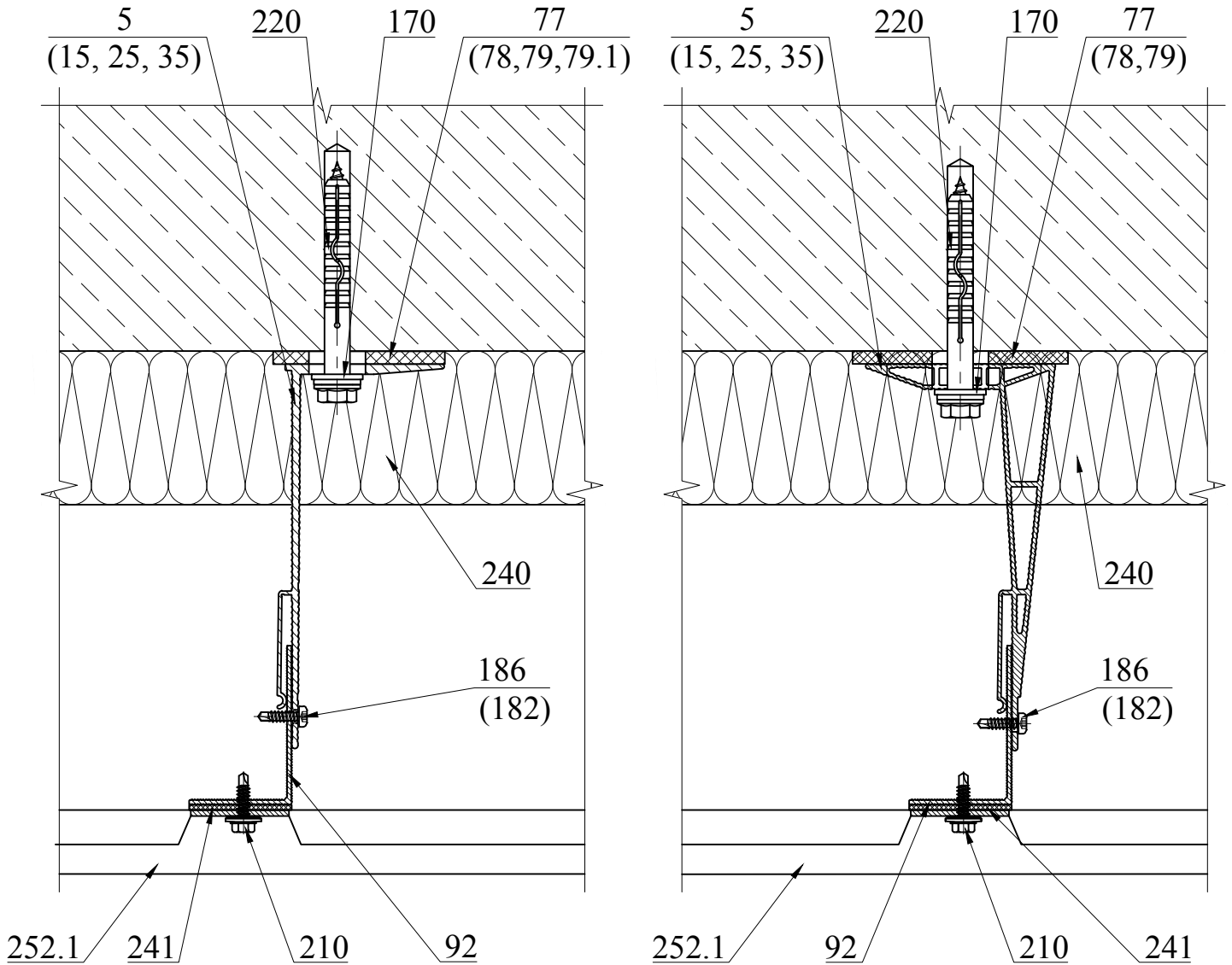


Поз.	Артикул	Наименование
5	17/Mac150L-11 (17/X150L-11)	Кронштейн MacFOX 150L (кронштейн XFOX 150L)
15	17/Mac150ML-11 (17/X150ML-11)	Кронштейн MacFOX 150ML (кронштейн XFOX 150ML)
25	17/Mac150M-11 (17/X150M-11)	Кронштейн MacFOX 150M (кронштейн XFOX 150M)
35	17/Mac150S-11 (17/X150S-11)	Кронштейн MacFOX 150S (кронштейн XFOX 150S)
77	17/Iso-L	Термомост L
78	17/Iso-ML	Термомост ML
79	10/Iso-M	Термомост M
79.1	10/Iso-67S	Термомост S
91	05/T80/62/1,8	Т-профиль
170	21/20	Шайба Ø20

Поз.	Артикул	Наименование
182	11/5x10/9,5/A	Заклепка 5x10 A/A2
186	04/16	Винт самонарезающий 4,2x16 A2
210	---	Саморез Ø4,8x28 нерж. с прокладкой из ЭПДМ резины и цветной головкой
220	---	Дюбель фасадный Ø10
240	---	Утеплитель
241	---	Прокладка из ЭПДМ или неопрена
252.1	---	Кассета металлическая скрытого крепления

Кассеты металлические скрытого крепления

Сечение 21'-21'. Горизонтальный разрез. Крепление через дополнительное монтажное отверстие

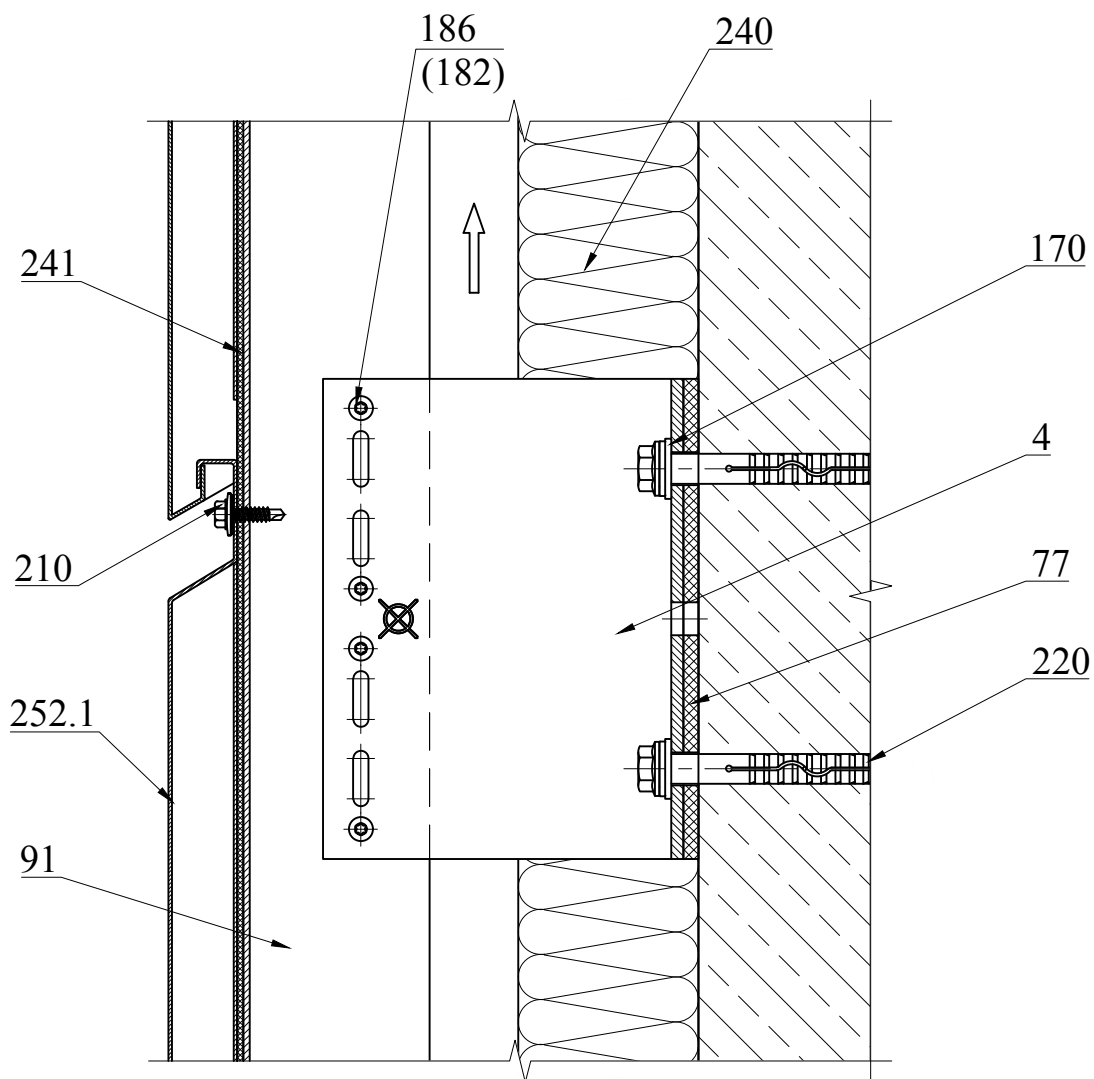


Поз.	Артикул	Наименование
5	17/Mac150L-11 (17/X150L-11)	Кронштейн MacFOX 150L (кронштейн XFOX 150L)
15	17/Mac150ML-11 (17/X150ML-11)	Кронштейн MacFOX 150ML (кронштейн XFOX 150ML)
25	17/Mac150M-11 (17/X150M-11)	Кронштейн MacFOX 150M (кронштейн XFOX 150M)
35	17/Mac150S-11 (17/X150S-11)	Кронштейн MacFOX 150S (кронштейн XFOX 150S)
77	17/Iso-L	Термомост L
78	17/Iso-ML	Термомост ML
79	10/Iso-M	Термомост M
79.1	10/Iso-67S	Термомост S
92	05/L40/62/1,8	L-профиль
170	21/20	Шайба Ø20

Поз.	Артикул	Наименование
182	11/5x10/9,5/A	Заклепка 5x10 A/A2
186	04/16	Винт самонарезающий 4,2x16 A2
210	---	Саморез Ø4,8x28 нерж. с прокладкой из ЭПДМ резины и цветной головкой
220	---	Дюбель фасадный Ø10
240	---	Утеплитель
241	---	Прокладка из ЭПДМ или неопрена
252.1	---	Кассета металлическая скрытого крепления

Кассеты металлические скрытого крепления

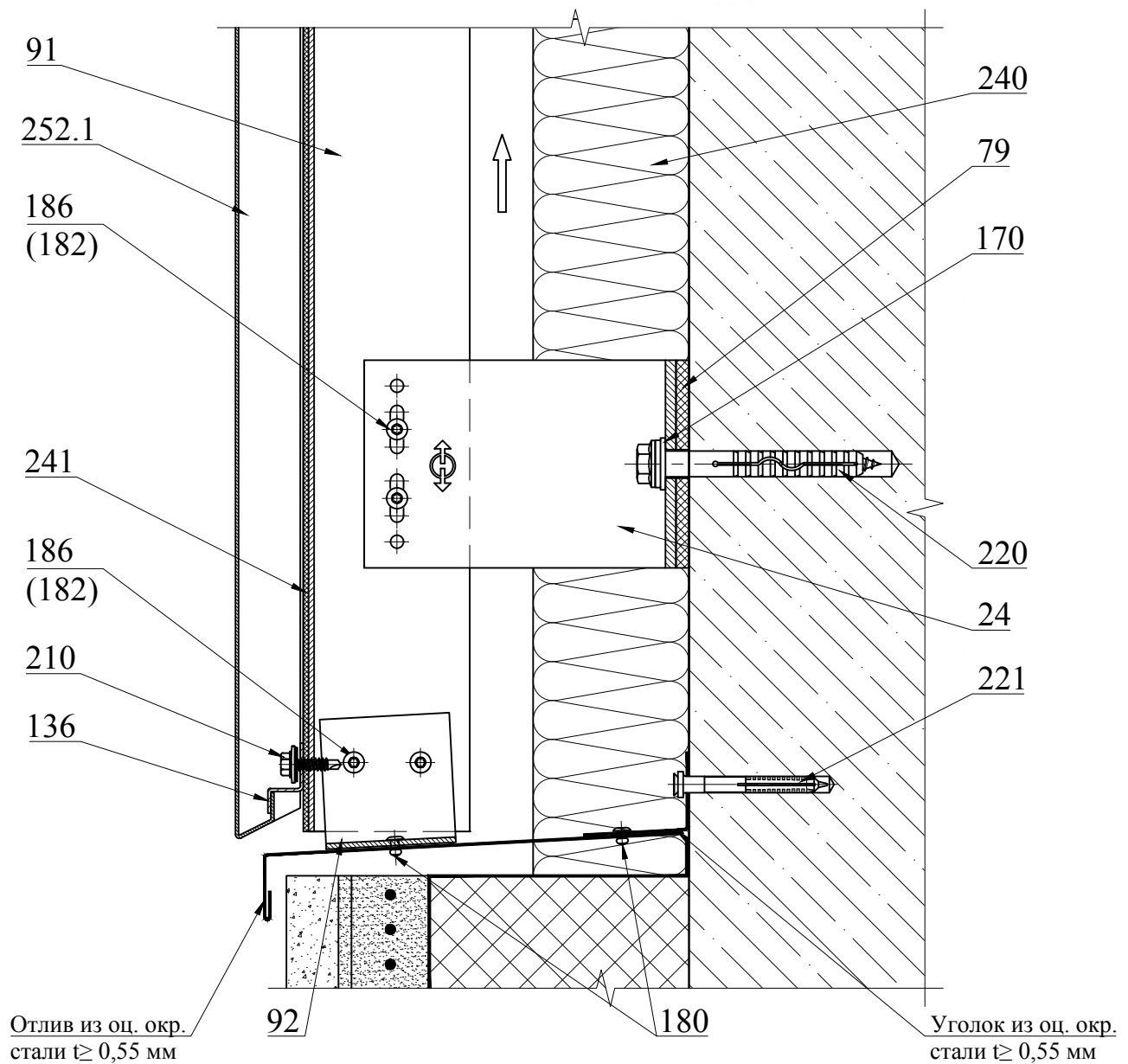
Сечение 22-22. Вертикальный разрез. Стык кассет металлических



Поз.	Артикул	Наименование
4	17/Маc120L-11	Кронштейн MacFOX 120L
77	17/Iso-L	Термомост L
91	05/T80/62/1,8	T-профиль
170	21/20	Шайба Ø20
182	11/5x10/9,5/A	Заклепка 5x10 A/A2
186	04/16	Винт самонарезающий 4,2x16 A2
210	---	Саморез Ø4,8x28 нерж. с прокладкой из ЭПДМ резины и цветной головкой
220	---	Дюбель фасадный Ø10
240	---	Утеплитель
241	---	Прокладка из ЭПДМ или неопрена
252.1	---	Кассета металлическая скрытого крепления

Кассеты металлические скрытого крепления

Сечение 23-23. Примыкание к цоколю



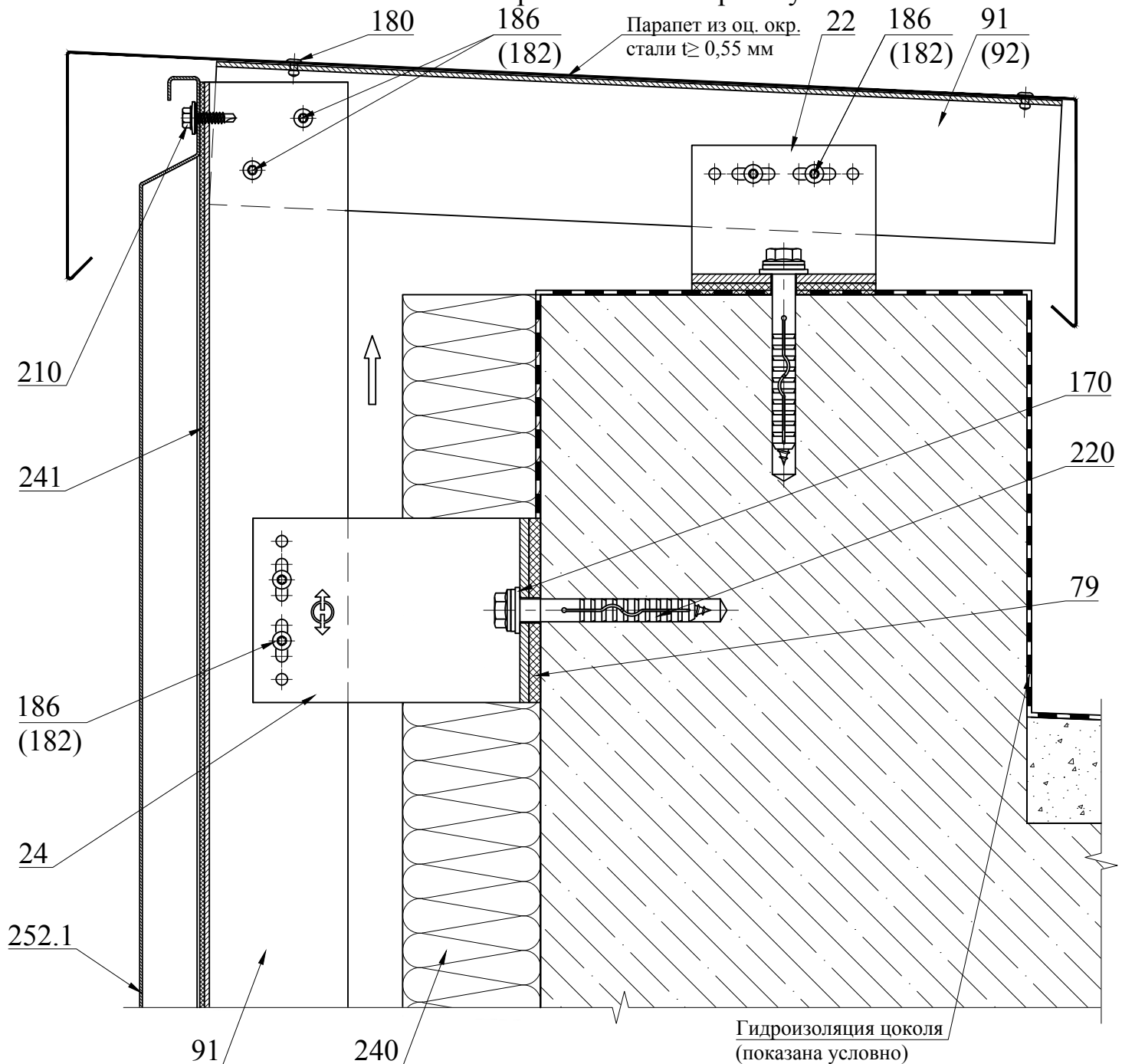
Поз.	Артикул	Наименование
24	17/Мас120М-11	Кронштейн МасFOX 120М
79	17/Iso-M	Термомост М
91	05/Т80/62/1,8	Т-профиль
92	05/Л40/62/1,8	Л-профиль
136	---	Профиль стартовый
170	21/20	Шайба Ø20
180	11/3,2x8/6,5/A2	Заклепка 3,2x8 A2/A2
182	11/5x10/9,5/A	Заклепка 5x10 A/A2
186	04/16	Винт самонарезающий 4,2x16 A2

Поз.	Артикул	Наименование
210	---	Саморез Ø4,8x28 нерж. с прокладкой из ЭПДМ резины и цветной головкой
220	---	Дюбель фасадный Ø10
221	---	Дюбель-гвоздь 6x60
240	---	Утеплитель
241	---	Прокладка из ЭПДМ или неопрена
252.1	---	Кассета металлическая скрытого крепления

Конструкция цоколя показана условно.

Кассеты металлические скрытого крепления

Сечение 24-24. Примыкание к парапету

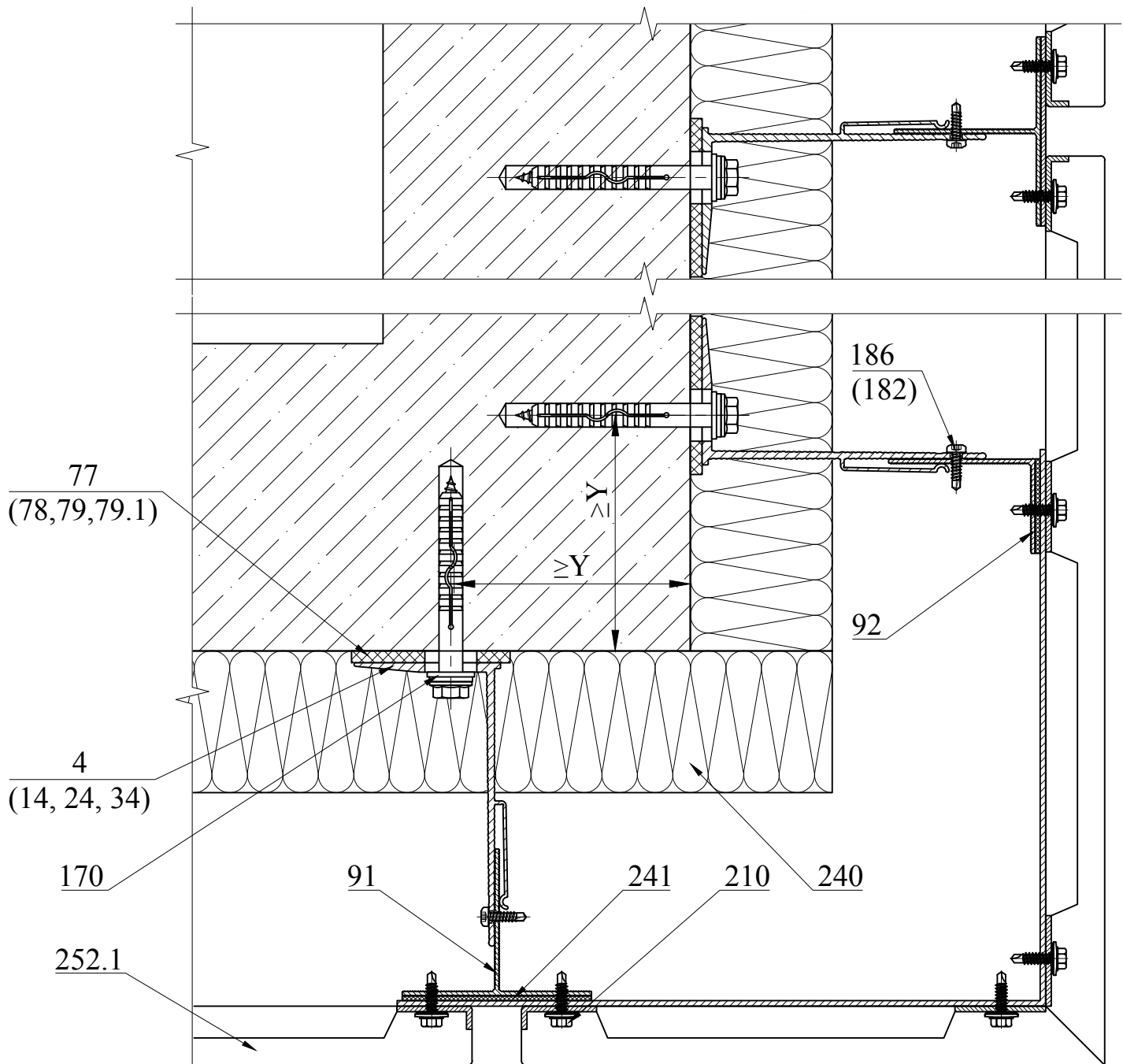


Поз.	Артикул	Наименование
22	17/Мас60М-11	Кронштейн МасFOX 60М
24	17/Мас120М-11	Кронштейн МасFOX 120М
79	17/Iso-М	Термомост М
91	05/Т80/62/1,8	Т-профиль
92	05/Л40/62/1,8	Л-профиль
170	21/20	Шайба Ø20
180	11/3,2x8/6,5/А2	Заклепка 3,2x8 А2/А2
182	11/5x10/9,5/А	Заклепка 5x10 А/А2
186	04/16	Винт самонарезающий 4,2x16 А2

Поз.	Артикул	Наименование
210	---	Саморез Ø4,8x28 нерж. с прокладкой из ЭПДМ резины и цветной головкой
220	---	Дюбель фасадный Ø10
240	---	Утеплитель
241	---	Прокладка из ЭПДМ или неопрена
252.1	---	Кассета металлическая скрытого крепления

Кассеты металлические скрытого крепления

Сечение 25-25. Внешний угол. Вариант 1

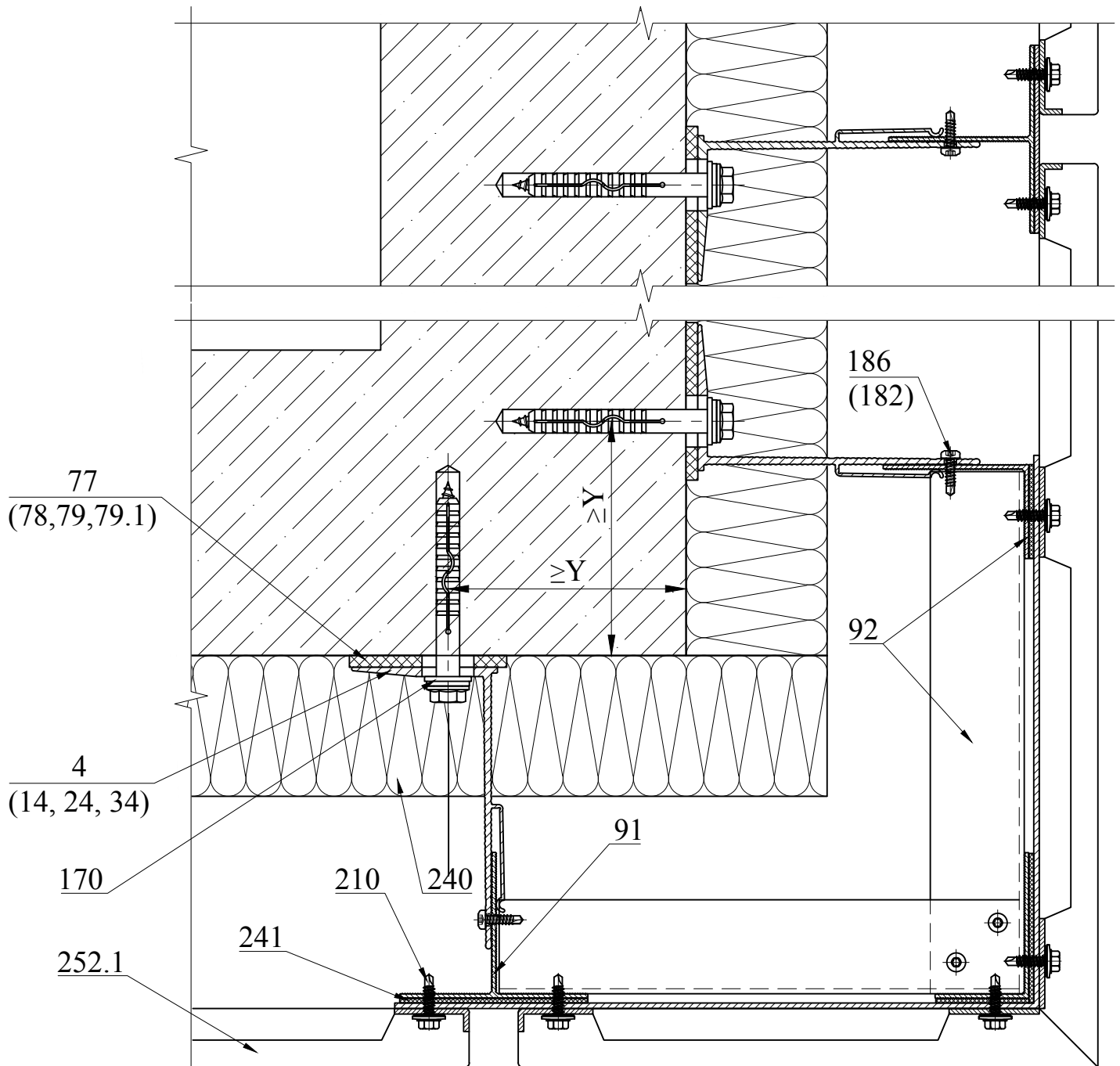


Поз.	Артикул	Наименование
4	17/Mac120L-11	Кронштейн MacFOX 120L
14	17/Mac120ML-11	Кронштейн MacFOX 120ML
24	17/Mac120M-11	Кронштейн MacFOX 120M
34	17/Mac120S-11	Кронштейн MacFOX 120S
77	17/Iso-L	Термомост L
78	17/Iso-ML	Термомост ML
79	17/Iso-M	Термомост M
79.1	17/Iso-S	Термомост S
91	05/T80/62/1,8	T-профиль
92	05/L40/62/1,8	L-профиль
170	21/20	Шайба Ø20
182	11/5x10/9,5/A	Заклепка 5x10 A/A2

Поз.	Артикул	Наименование
186	04/16	Винт самонарезающий 4,2x16 A2
210	---	Саморез Ø4,8x28 нерж. с прокладкой из ЭПДМ резины и цветной головкой
220	---	Дюбель фасадный Ø10
240	---	Утеплитель
241	---	Прокладка из ЭПДМ или неопрена
252.1	---	Кассета металлическая скрытого крепления

Кассеты металлические скрытого крепления

Сечение 25-25. Внешний угол. Вариант 2

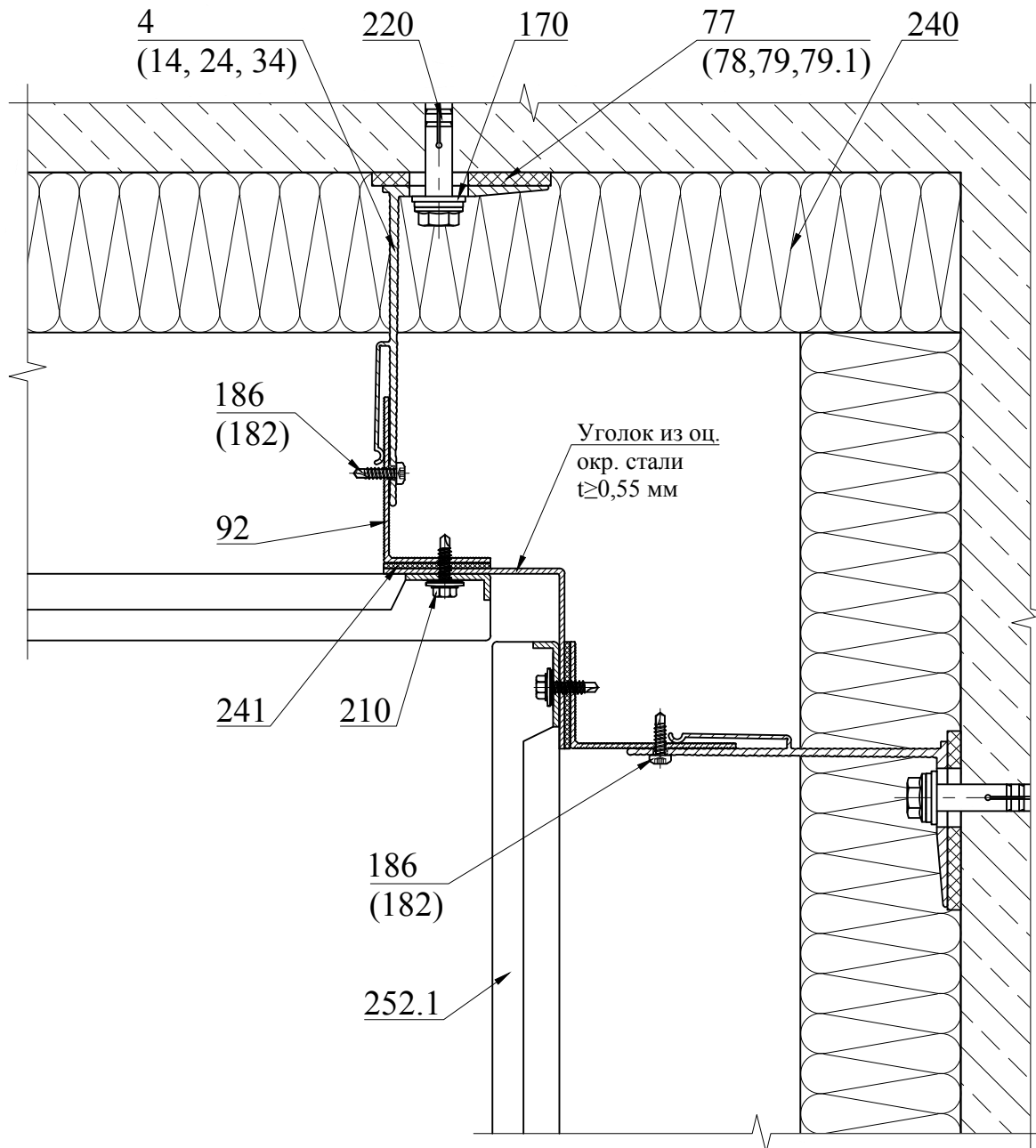


Поз.	Артикул	Наименование
4	17/Mac120L-11	Кронштейн MacFOX 120L
14	17/Mac120ML-11	Кронштейн MacFOX 120ML
24	17/Mac120M-11	Кронштейн MacFOX 120M
34	17/Mac120S-11	Кронштейн MacFOX 120S
77	17/Iso-L	Термомост L
78	17/Iso-ML	Термомост ML
79	17/Iso-M	Термомост M
79.1	17/Iso-S	Термомост S
91	05/T80/62/1,8	T-профиль
92	05/L40/62/1,8	L-профиль
170	21/20	Шайба Ø20
182	11/5x10/9,5/A	Заклепка 5x10 A/A2

Поз.	Артикул	Наименование
186	04/16	Винт самонарезающий 4,2x16 A2
210	---	Саморез Ø4,8x28 нерж. с прокладкой из ЭПДМ резины и цветной головкой
220	---	Дюбель фасадный Ø10
240	---	Утеплитель
241	---	Прокладка из ЭПДМ или неопрена
252.1	---	Кассета металлическая скрытого крепления

Кассеты металлические скрытого крепления

Сечение 26-26. Внутренний угол

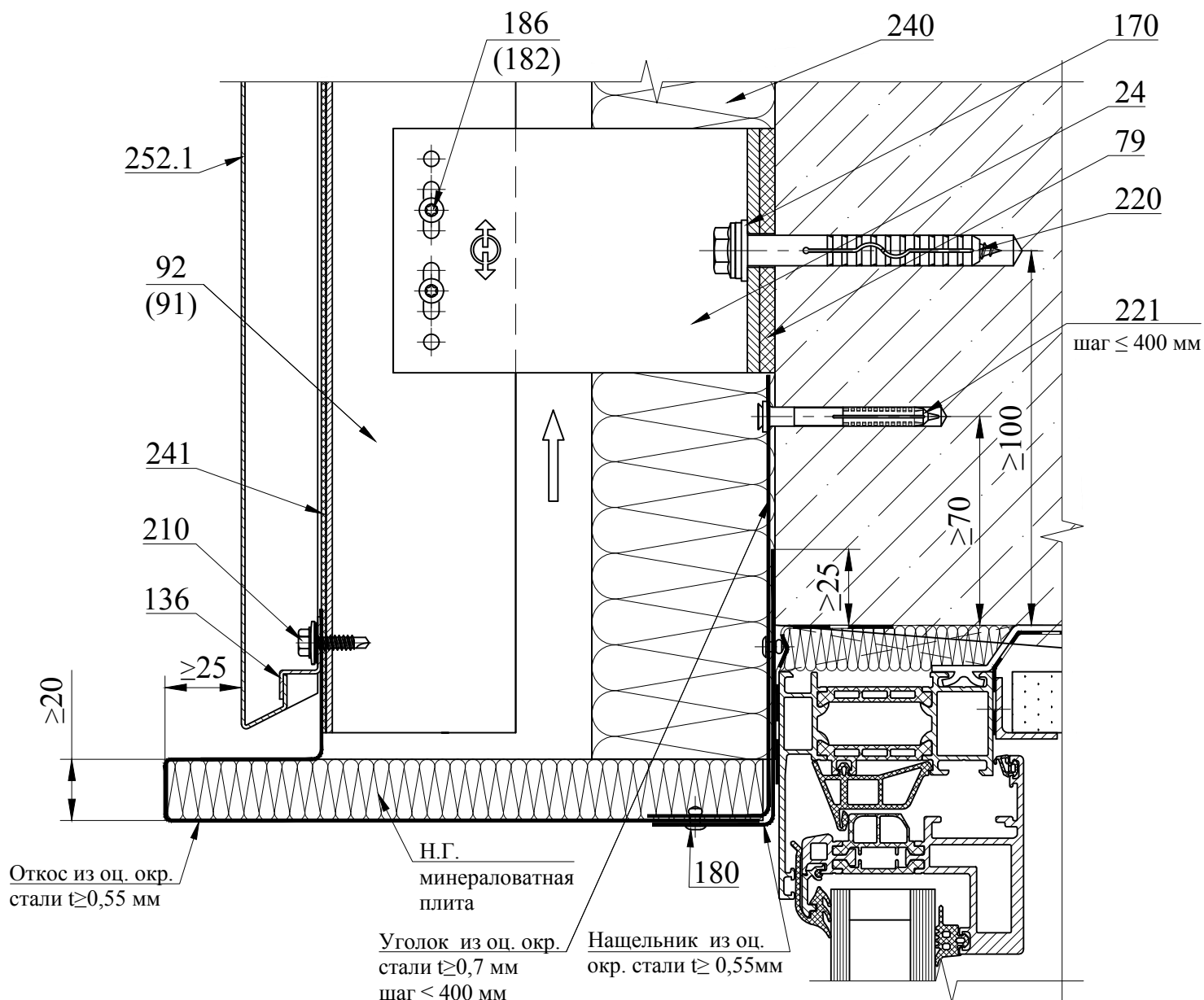


Поз.	Артикул	Наименование
4	17/Mac120L-11	Кронштейн MacFOX 120L
14	17/Mac120ML-11	Кронштейн MacFOX 120ML
24	17/Mac120M-11	Кронштейн MacFOX 120M
34	17/Mac120S-11	Кронштейн MacFOX 120S
77	17/Iso-L	Термомост L
78	17/Iso-ML	Термомост ML
79	17/Iso-M	Термомост M
79.1	17/Iso-S	Термомост S
92	05/L40/62/1,8	L-профиль
170	21/20	Шайба Ø20
182	11/5x10/9,5/A	Заклепка 5x10 A/A2

Поз.	Артикул	Наименование
186	04/16	Винт самонарезающий 4,2x16 A2
210	---	Саморез Ø4,8x28 нерж. с прокладкой из ЭПДМ резины и цветной головкой
220	---	Дюбель фасадный Ø10
240	---	Утеплитель
241	---	Прокладка из ЭПДМ или неопрена
252.1	---	Кассета металлическая скрытого крепления

Кассеты металлические скрытого крепления

Сечение 28-28. Верхний откос из оцинкованной стали

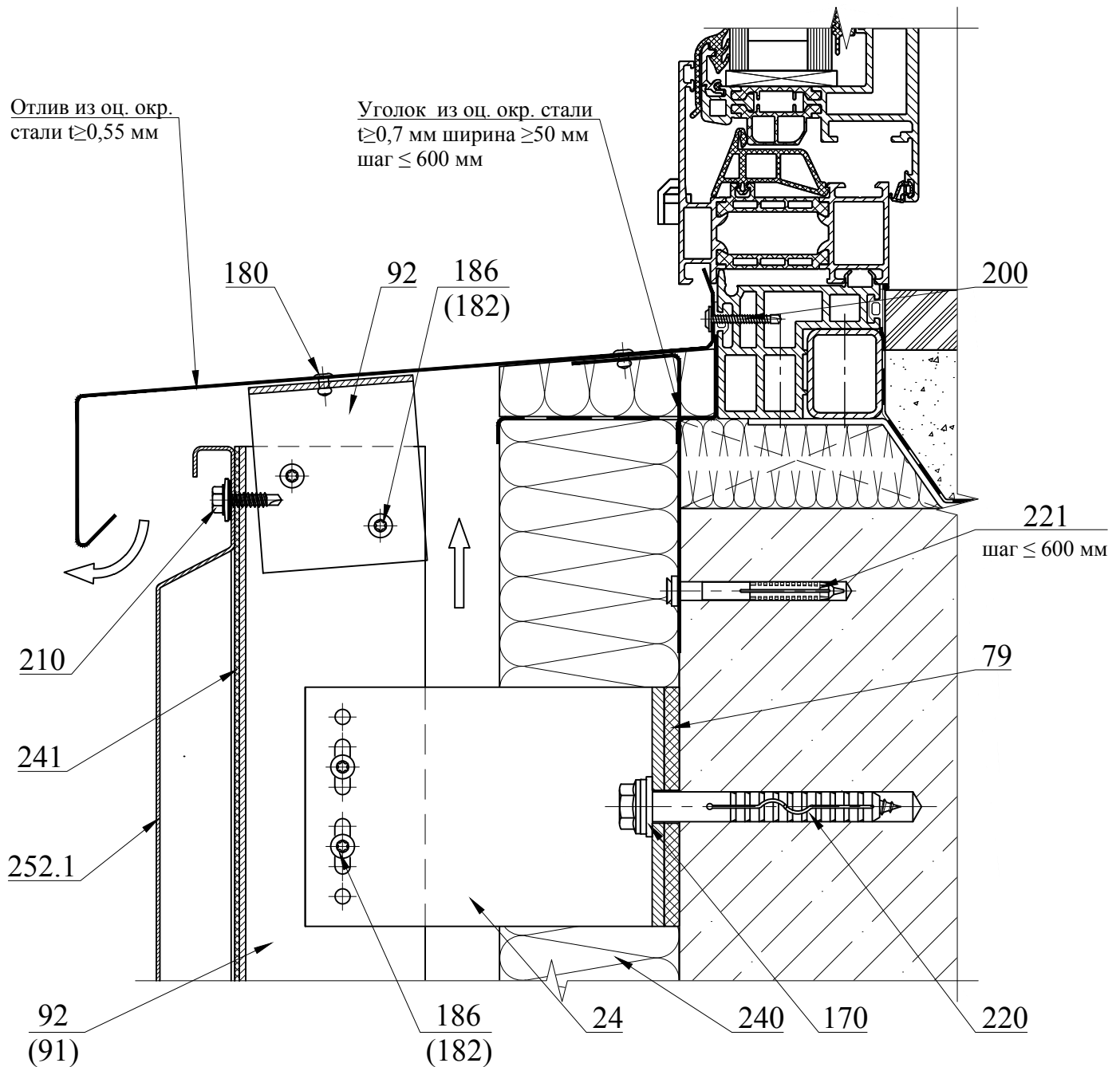


Поз.	Артикул	Наименование
24	17/Мас120М-11	Кронштейн МасFOX 120М
79	10/Iso-M	Термомост М
91	05/T80/62/1,8	Т-профиль
92	05/L40/62/1,8	L-профиль
136	---	Профиль стартовый
170	21/20	Шайба Ø20
180	11/3,2x8/6,5/A2	Заклепка 3,2x8 A2/A2
182	11/5x10/9,5/A	Заклепка 5x10 A/A2
186	04/16	Винт самонарезающий 4,2x16 A2

Поз.	Артикул	Наименование
210	---	Саморез Ø4,8x28 нерж. с прокладкой из ЭПДМ резины и цветной головкой
220	---	Дюбель фасадный Ø10
221	---	Дюбель-гвоздь 6x60
240	---	Утеплитель
241	---	Прокладка из ЭПДМ или неопрена
252.1	---	Кассета металлическая скрытого крепления

В качестве соединительных элементов между откосом и анкерами крепления к строительному основанию допускается применять сплошной крепежный элемент из оцинкованной окрашенной стали толщиной не менее 0,55 мм с шагом крепления не более 600 мм, а между откосом и вертикальным профилем поз. 92 - штучные крепежные элементы толщиной не менее 0,7 мм с шагом крепления совпадающим с шагом направляющих. Схему установки крепежных элементов см. листы 163 и 164.

Кассеты металлические скрытого крепления
Сечение 29-29. Отлив из оцинкованной стали



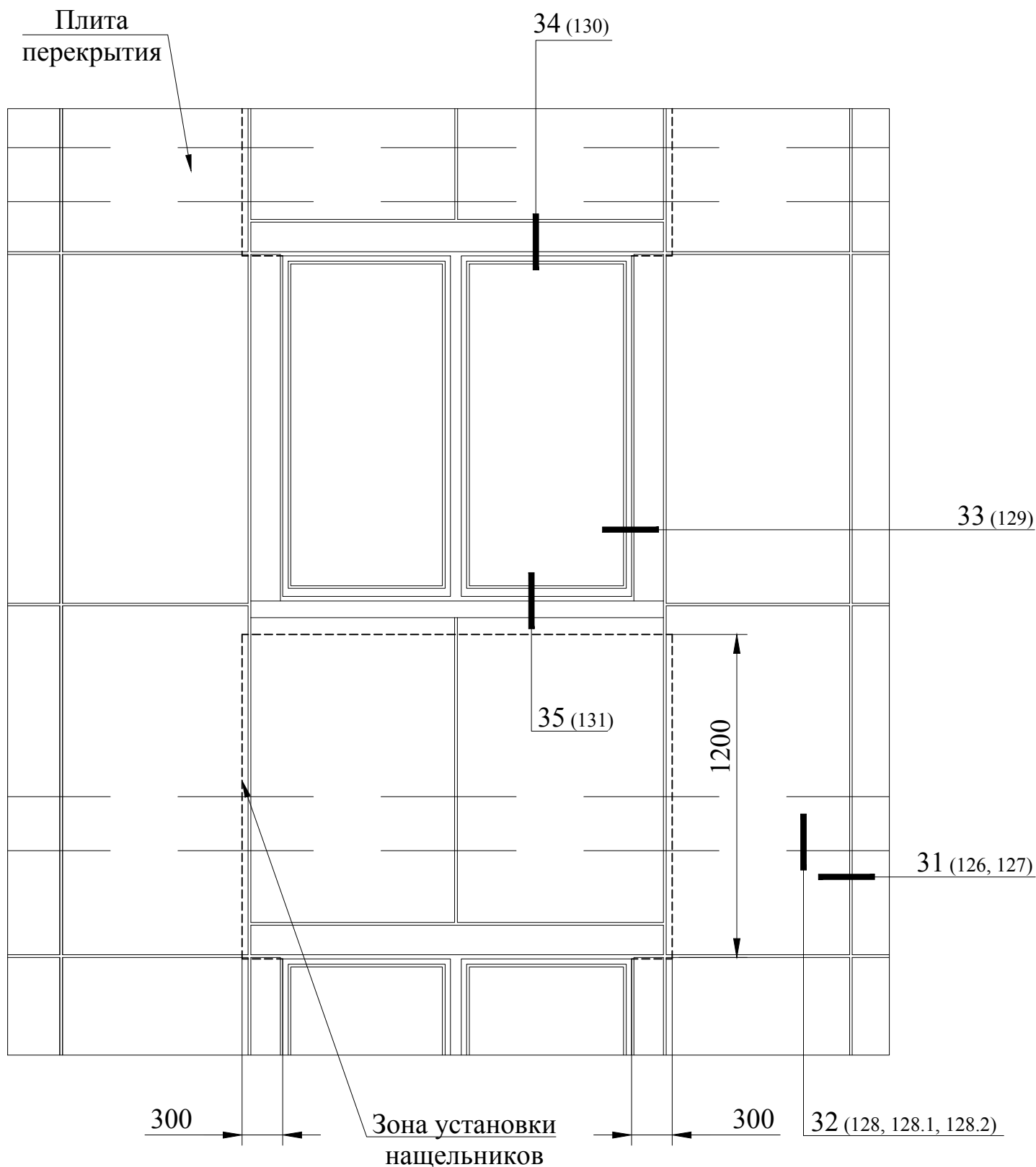
Поз.	Артикул	Наименование
24	17/Мас120М-11	Кронштейн MacFOX 120М
79	10/Iso-M	Термомост М
91	05/T80/62/1,8	Т-профиль
92	05/L40/62/1,8	L-профиль
170	21/20	Шайба Ø20
180	11/3,2x8/6,5/A2	Заклепка 3,2x8 A2/A2
182	11/5x10/9,5/A	Заклепка 5x10 A/A2
184	11/5x12/9,5/A2	Заклепка 5x12 A2/A2
186	04/16	Винт самонарезающий 4,2x16 A2
200	04/4,2x30/ZC	Винт самонарезающий 4,2x30 оц.

Поз.	Артикул	Наименование
210	---	Саморез Ø4,8x28 нерж. с прокладкой из ЭПДМ резины и цветной головкой
220	---	Дюбель фасадный Ø10
221	---	Дюбель-гвоздь 6x60
240	---	Утеплитель
241	---	Прокладка из ЭПДМ или неопрена
252.1	---	Кассета металлическая скрытого крепления

Система с креплением в плиты перекрытий.

На примере системы с использованием каретки с винтом поз. 131.

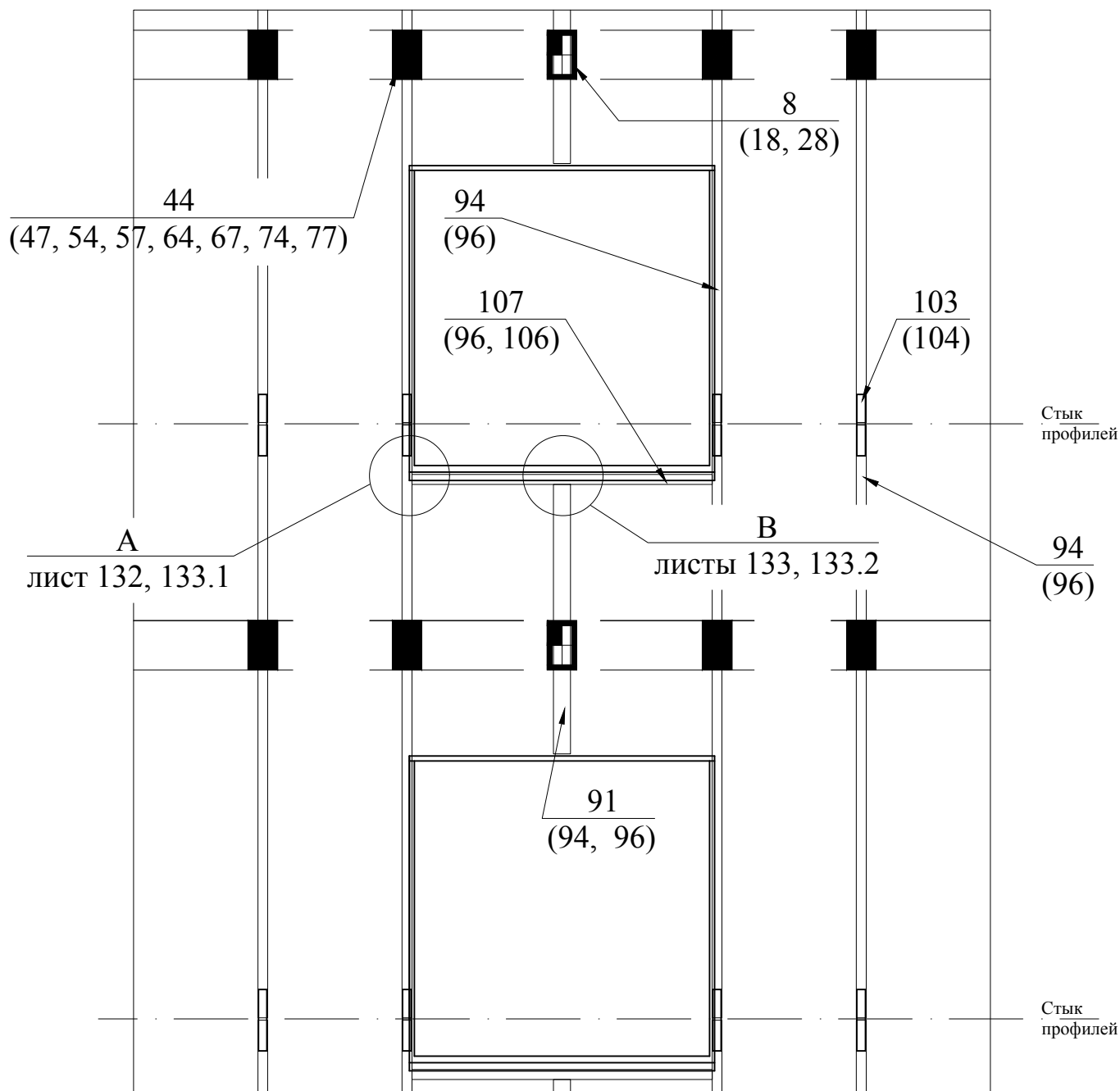
Раскладка кассетных панелей в районе оконного проема. Маркировка узлов



Система с креплением в плиты перекрытий.

На примере системы с использованием каретки с винтом поз. 131.

Раскладка конструкции в районе оконного проема.



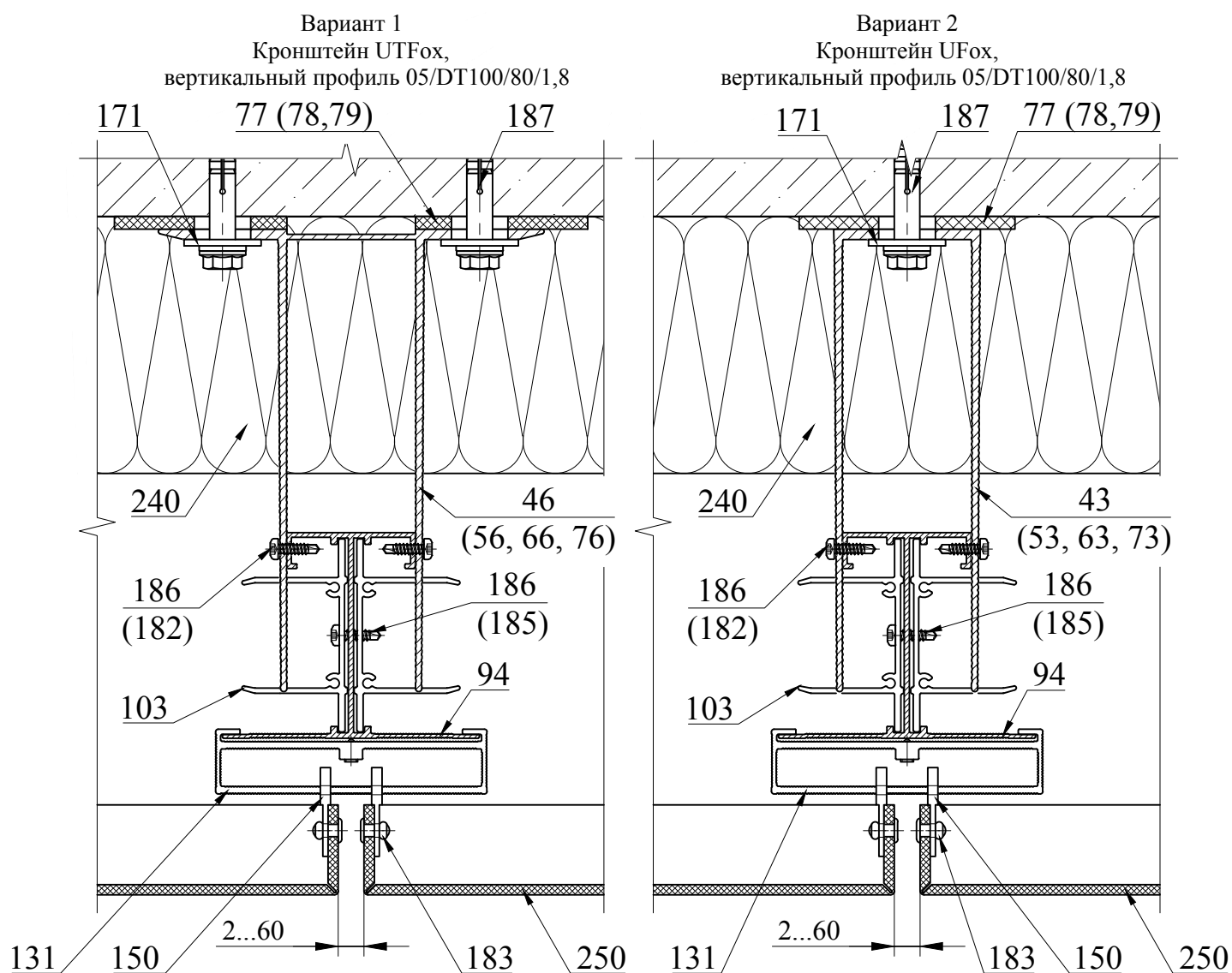
Поз.	Артикул	Наименование
8	17/240L-11	Кронштейн MacFOX 240L
18	17/240ML-11	Кронштейн MacFOX 240ML
28	17/240M-11	Кронштейн MacFOX 240M
44	17/U230L-11	Кронштейн UFOX 230L
47	17/UT230L-11	Кронштейн UFOX 230L
54	17/U230ML-11	Кронштейн UFOX 230ML
57	17/UT230ML-11	Кронштейн UFOX 230ML
64	17/U230M-11	Кронштейн UFOX 230M
67	17/UT230M-11	Кронштейн UFOX 230M

Поз.	Артикул	Наименование
74	17/U230S-11	Кронштейн UFOX 210S
77	17/UT230S-11	Кронштейн UFOX 210S
91	05/T80/62/1,8	T-профиль
94	05/DT100/80/1,8	DT-профиль
96	05/H80/78/50N	H-профиль
103	17/UCF/76/DT	Соединитель
104	17/UCF/73/H	Соединитель
106	05/B80/40/3	Бокс 80x40x3
107	05/B50/50/2	Бокс 50x50x2

Система с креплением в плиты перекрытий.

На примере системы с использованием каретки с винтом поз. 131.

Сечение 31-31. Горизонтальный разрез. Стык кассетных панелей



Поз.	Артикул	Наименование
43	17/U180L-11	Кронштейн UFOX 180L
46	17/UT180L-11	Кронштейн UTFOX 180L
53	17/U180ML-11	Кронштейн UFOX 180ML
56	17/UT180ML-11	Кронштейн UTFOX 180ML
63	17/U180M-11	Кронштейн UFOX 180M
66	17/UT180M-11	Кронштейн UTFOX 180M
73	17/U180S-11	Кронштейн UFOX 180S
76	17/UT180S-11	Кронштейн UTFOX 180S
77	17/Iso-L	Термомост L
78	17/Iso-ML	Термомост ML
79	10/Iso-M	Термомост M
94	05/DT100/80/1,8	DT-профиль

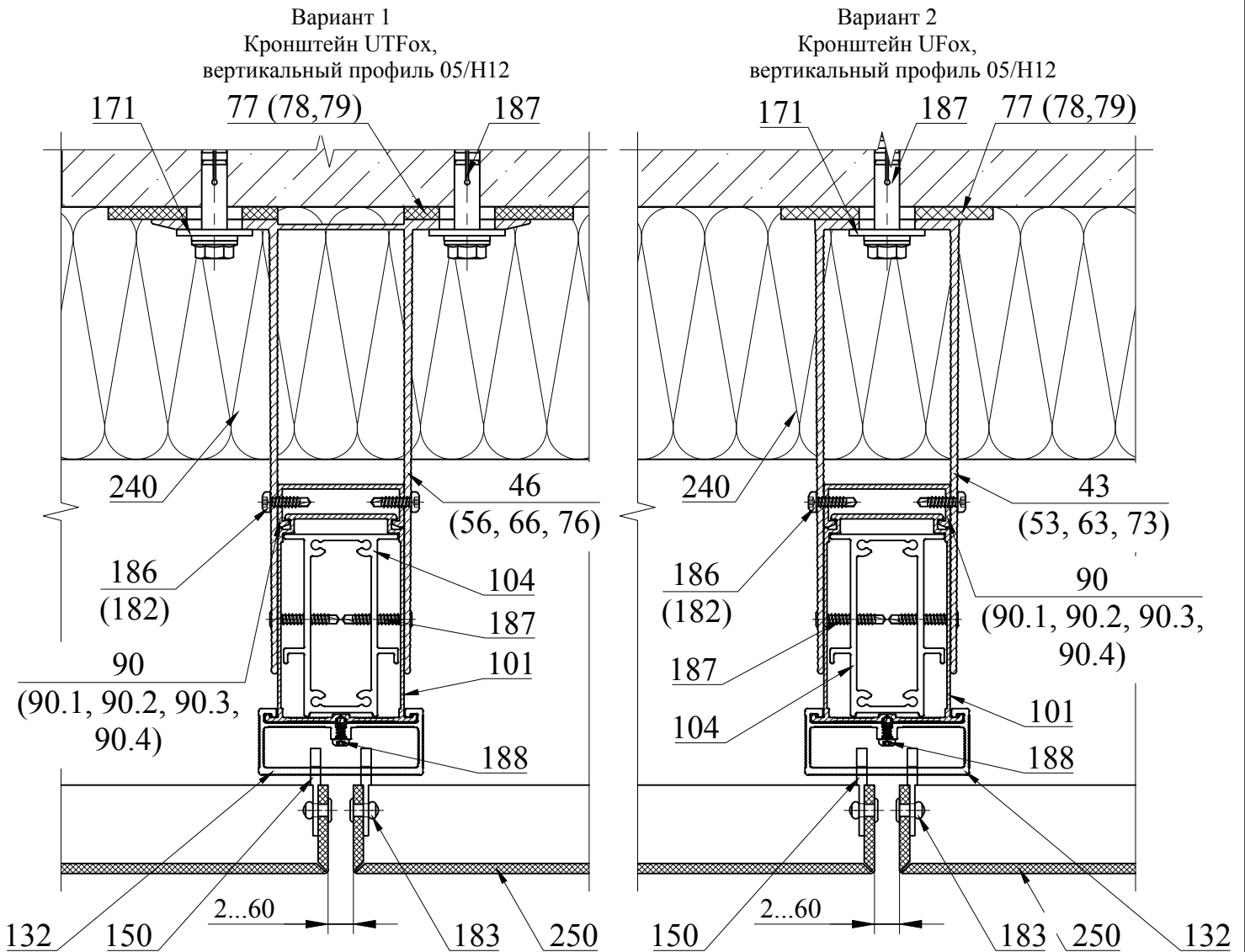
Поз.	Артикул	Наименование
103	17/UCF/76/DT	Соединитель
131	17/S40-100F	Каретка с винтом
150	14/I	Икля универсальная
171	21/30	Шайба Ø30
182	11/5x10/9,5/A	Заклепка 5x10 A/A2
183	11/5x12/9,5/A	Заклепка 5x12 A/A2
185	11/5x14/9,5/A	Заклепка 5x14 A/A2
186	04/16	Винт самонарезающий 4,2x16 A2
220	---	Дюбель фасадный Ø10
240	---	Утеплитель
250	---	Кассетные панели

Тип применяемых кронштейнов и направляющих определяется статическим расчетом.

Система с креплением в плиты перекрытий.

Вариант с использованием каретки Тип 3 поз. 132.

Сечение 31-31. Горизонтальный разрез. Стык кассетных панелей



Поз.	Артикул	Наименование
43	17/U180L-11	Кронштейн UFOX 180L
46	17/UT180L-11	Кронштейн UTFOX 180L
53	17/U180ML-11	Кронштейн UFOX 180ML
56	17/UT180ML-11	Кронштейн UTFOX 180ML
63	17/U180M-11	Кронштейн UFOX 180M
66	17/UT180M-11	Кронштейн UTFOX 180M
73	17/U180S-11	Кронштейн UFOX 180S
76	17/UT180S-11	Кронштейн UTFOX 180S
77	17/Iso-L	Термомост L
78	17/Iso-ML	Термомост ML
79	10/Iso-M	Термомост M
90...	17/UCF10L...	Салазка
90.4	17/UCF10XS	
101	05/H12	Н-профиль
104	17/UCF/73/H	Соединитель

Поз.	Артикул	Наименование
132	17/S03	Каретка Тип 3
150	14/I	Икля универсальная
171	21/30	Шайба Ø30
182	11/5x10/9,5/A	Заклепка 5x10 A/A2
183	11/5x12/9,5/A	Заклепка 5x12 A/A2
186	04/16	Винт самонарезающий 4,2x16 A2
187	04/25	Винт самонарезающий 4,2x25 A2
188	---	Винт самонарезающий 3,5x9,5 A2
220	---	Дюбель фасадный Ø10
240	---	Утеплитель
250	---	Кассетные панели

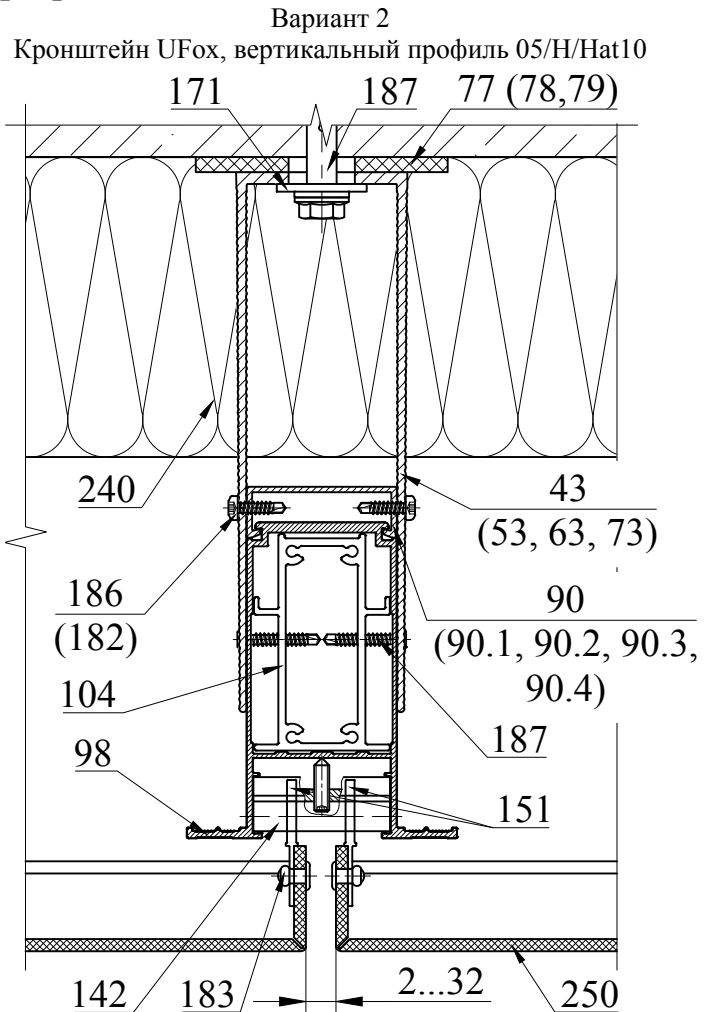
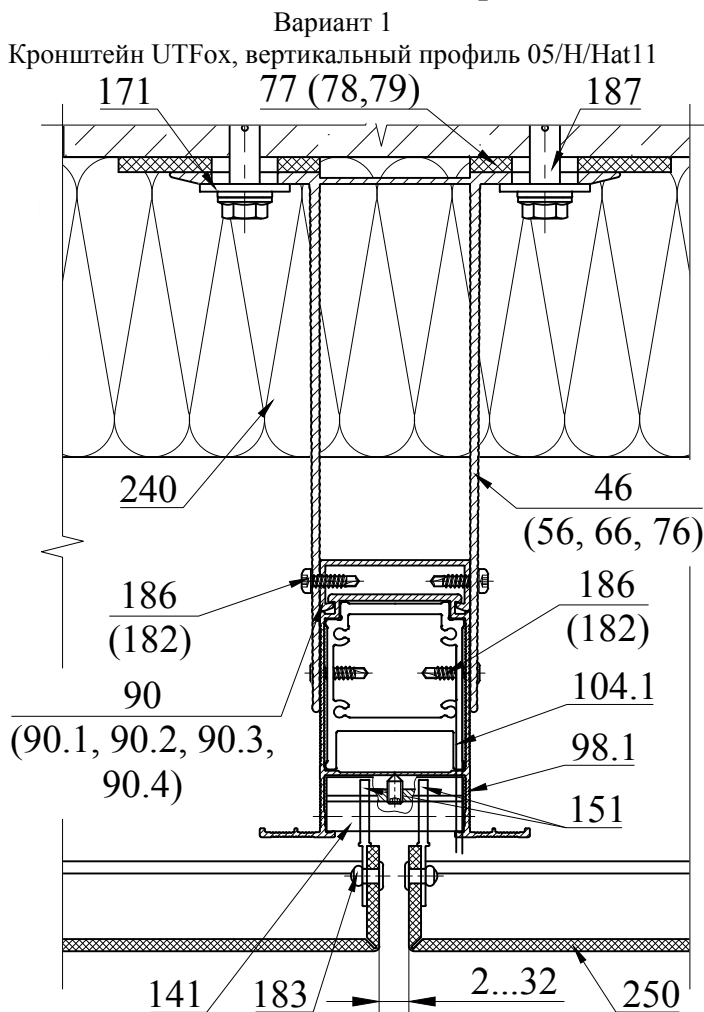
Тип применяемых кронштейнов и направляющих определяется статическим расчетом.

Система с креплением в плиты перекрытий.

Вариант с использованием каретки Тип 2-45,5 с винтом поз. 140.1

и вариант с использованием каретки Тип 2-45,5 с винтом 18мм поз. 140.2.

Сечение 31-31. Горизонтальный разрез. Стык кассетных панелей



Поз.	Артикул	Наименование
43	17/U180L-11	Кронштейн UFOX 180L
46	17/UT180L-11	Кронштейн UTFOX 180L
53	17/U180ML-11	Кронштейн UFOX 180ML
56	17/UT180ML-11	Кронштейн UTFOX 180ML
63	17/U180M-11	Кронштейн UFOX 180M
66	17/UT180M-11	Кронштейн UTFOX 180M
73	17/U180S-11	Кронштейн UFOX 180S
76	17/UT180S-11	Кронштейн UTFOX 180S
77	17/Iso-L	Термомост L
78	17/Iso-ML	Термомост ML
79	10/Iso-M	Термомост M
90...	17/UCF10L...	Салазка
90.4	17/UCF10XS	Салазка
98	05/Н/Hat10	Н-профиль
98.1	05/Н/Hat11	Н-профиль
104	17/UCF/73/Н	Соединитель
104.1	17/HCF10	Соединитель

Поз.	Артикул	Наименование
141	17/SC18/45,5-F	Каретка Тип 2-45,5 с винтом
142	17/SC18/45,5-F18	Каретка Тип 2-45,5 с винтом 18мм
151	14/I2	Икля универсальная Тип 2
171	21/30	Шайба Ø30
182	11/5x10/9,5/A	Заклепка 5x10 A/A2
183	11/5x12/9,5/A	Заклепка 5x12 A/A2
186	04/16	Винт самонарезающий 4,2x16 A2
187	04/25	Винт самонарезающий 4,2x25 A2
220	---	Дюбель фасадный Ø10
240	---	Утеплитель
250	---	Кассетные панели

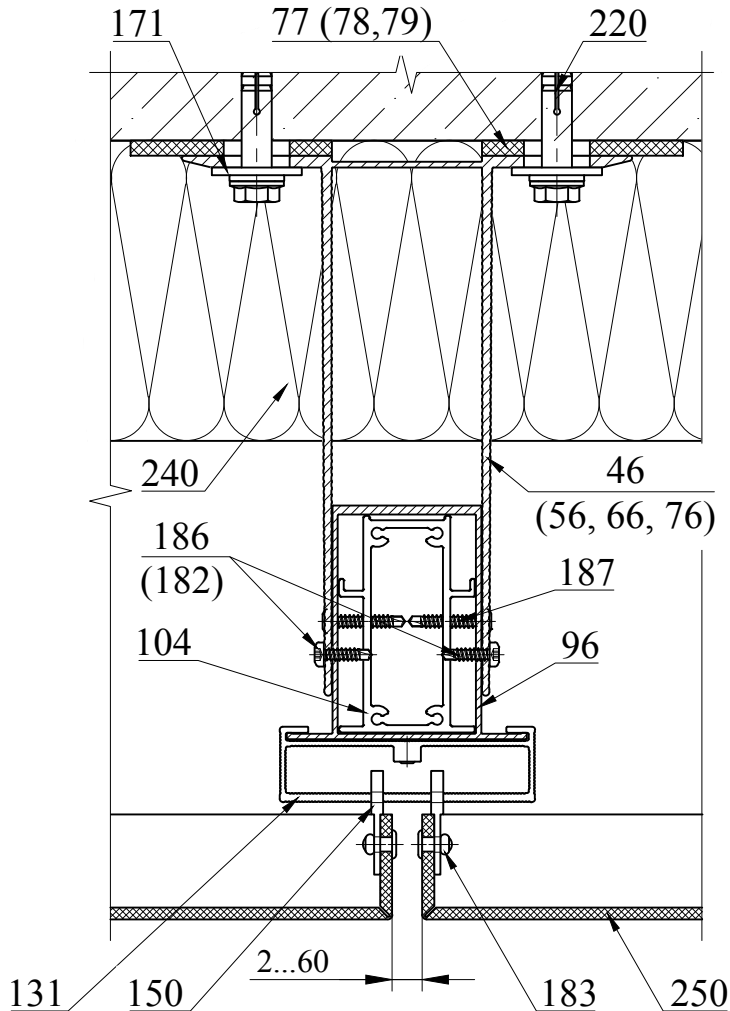
Тип применяемых кронштейнов и направляющих определяется статическим расчетом.

Система с креплением в плиты перекрытий.

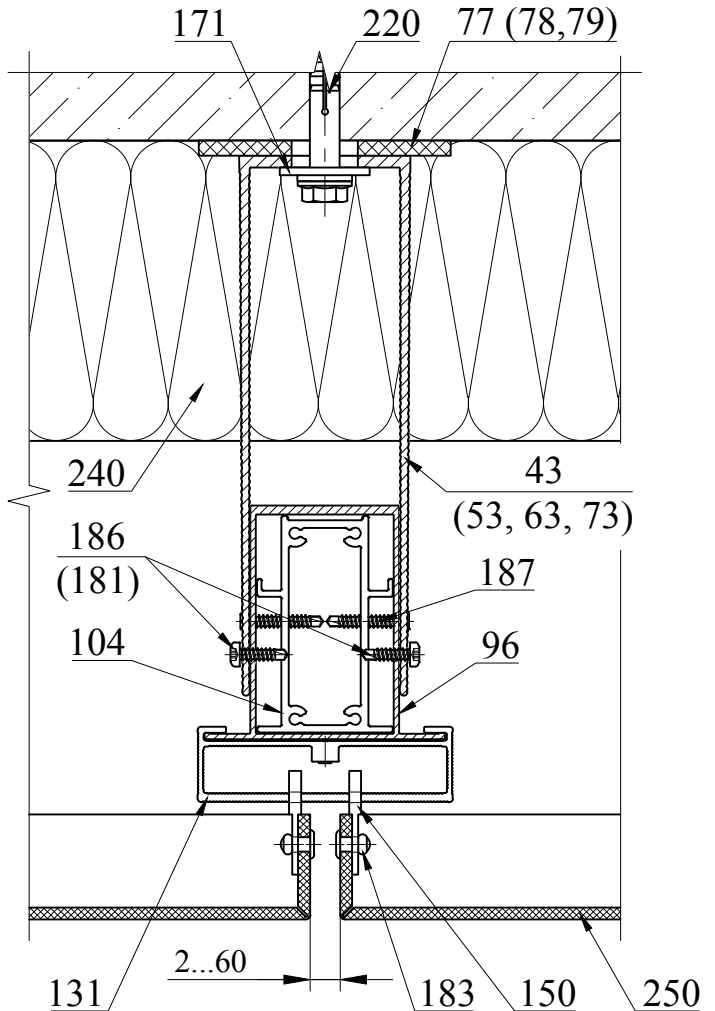
На примере системы с использованием каретки с винтом поз. 131.

Сечение 31'-31'. Горизонтальный разрез. Стык кассетных панелей

Вариант 3
Кронштейн UTFox,
вертикальный профиль 05/H80/78/50N



Вариант 4
Кронштейн UFox,
вертикальный профиль 05/H80/78/50N



Поз.	Артикул	Наименование
43	17/U180L-11	Кронштейн UFOX 180L
46	17/UT180L-11	Кронштейн UTFOX 180L
53	17/U180ML-11	Кронштейн UFOX 180ML
56	17/UT180ML-11	Кронштейн UTFOX 180ML
63	17/U180M-11	Кронштейн UFOX 180M
66	17/UT180M-11	Кронштейн UTFOX 180M
73	17/U180S-11	Кронштейн UFOX 180S
76	17/UT180S-11	Кронштейн UTFOX 180S
77	17/Iso-L	Термомост L
78	17/Iso-ML	Термомост ML
79	10/Iso-M	Термомост M
96	05/H80/78/50N	H-профиль
104	17/UCF/73/H	Соединитель

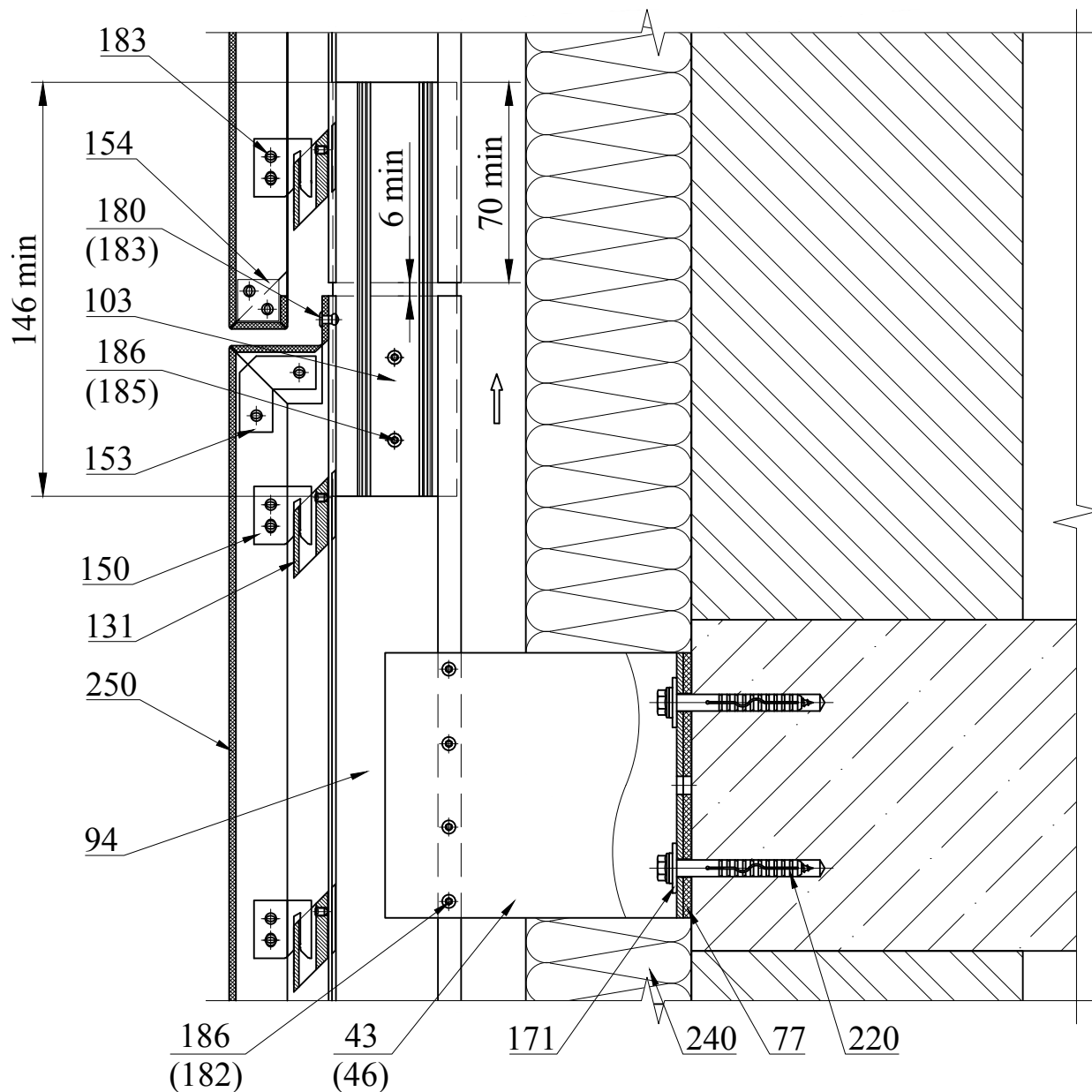
Поз.	Артикул	Наименование
131	17/S40-100F	Каретка с винтом
150	14/I	Икля универсальная
171	21/30	Шайба Ø30
182	11/5x10/9,5/A	Заклепка 5x10 A/A2
183	11/5x12/9,5/A	Заклепка 5x12 A/A2
186	04/16	Винт самонарезающий 4,2x16 A2
187	04/25	Винт самонарезающий 4,2x25 A2
220	---	Дюбель фасадный Ø10
240	---	Утеплитель
250	---	Кассетные панели

1. Тип применяемых кронштейнов и направляющих определяется статическим расчетом.
2. Далее на узлах изображены кронштейны типа UTFox и вертикальный профиль 05/DT100/80/1,8.

Система с креплением в плиты перекрытий.

На примере системы с использованием каретки с винтом поз. 131.

Сечение 32-32. Вертикальный разрез. Стык вертикальных профилей с терморазрывом.



Поз.	Артикул	Наименование
43	17/U180L-11	Кронштейн UFOX 180L
46	17/UT180L-11	Кронштейн UTFOX 180L
77	17/Iso-L	Термомост L
94	05/DT/100/80/1,8	DT-профиль
103	17/UCF/76/DT	Соединитель
131	17/S40-100F	Каретка с винтом
150	14/I	Икля универсальная
153	14/RK-C	Усилитель угловой
154	14/RK	Усилитель
171	21/30	Шайба Ø30
180	11/3,2x8/9,5/A2	Заклепка 3,2x8 A2/A2

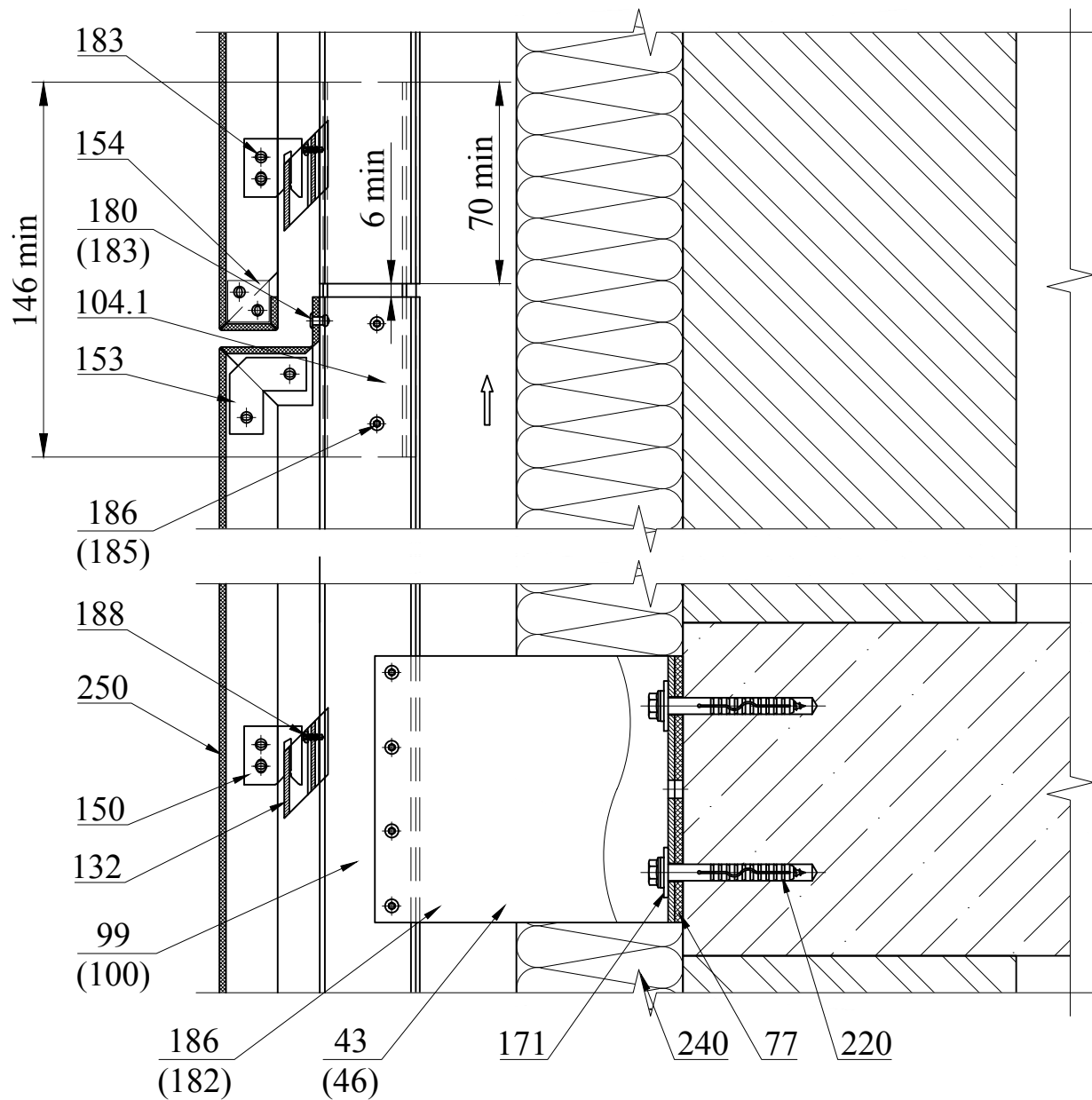
Поз.	Артикул	Наименование
182	11/5x10/9,5/A	Заклепка 5x10 A/A2
183	11/5x12/9,5/A	Заклепка 5x12 A/A2
185	11/5x14/9,5/A	Заклепка 5x14 A/A2
186	04/16	Винт самонарезающий 4,2x16 A2
220	---	Дюбель фасадный Ø10
240	---	Утеплитель
250	---	Кассетные панели

Рекомендуемая длина соединителя (поз. 103) равна 250 мм.

Система с креплением в плиты перекрытий.

Сечение 32-32. Вертикальный разрез. Стык вертикальных профилей с терморазрывом.

Вариант с применением Н10 или Н10.1 профилей



Поз.	Артикул	Наименование
43	17/U180L-11	Кронштейн UFOX 180L
46	17/UT180L-11	Кронштейн UTFOX 180L
77	17/Iso-L	Термомост L
99	05/H10	Н-профиль
100	05/H10.1	Н-профиль
104.1	17/HCF10	Соединитель
132	17/S03	Каретка Тип 3
150	14/I	Икля универсальная
153	14/RK-C	Усилитель угловой
154	14/RK	Усилитель
171	21/30	Шайба Ø30
180	11/3,2x8/9,5/A2	Заклепка 3,2x8 A2/A2

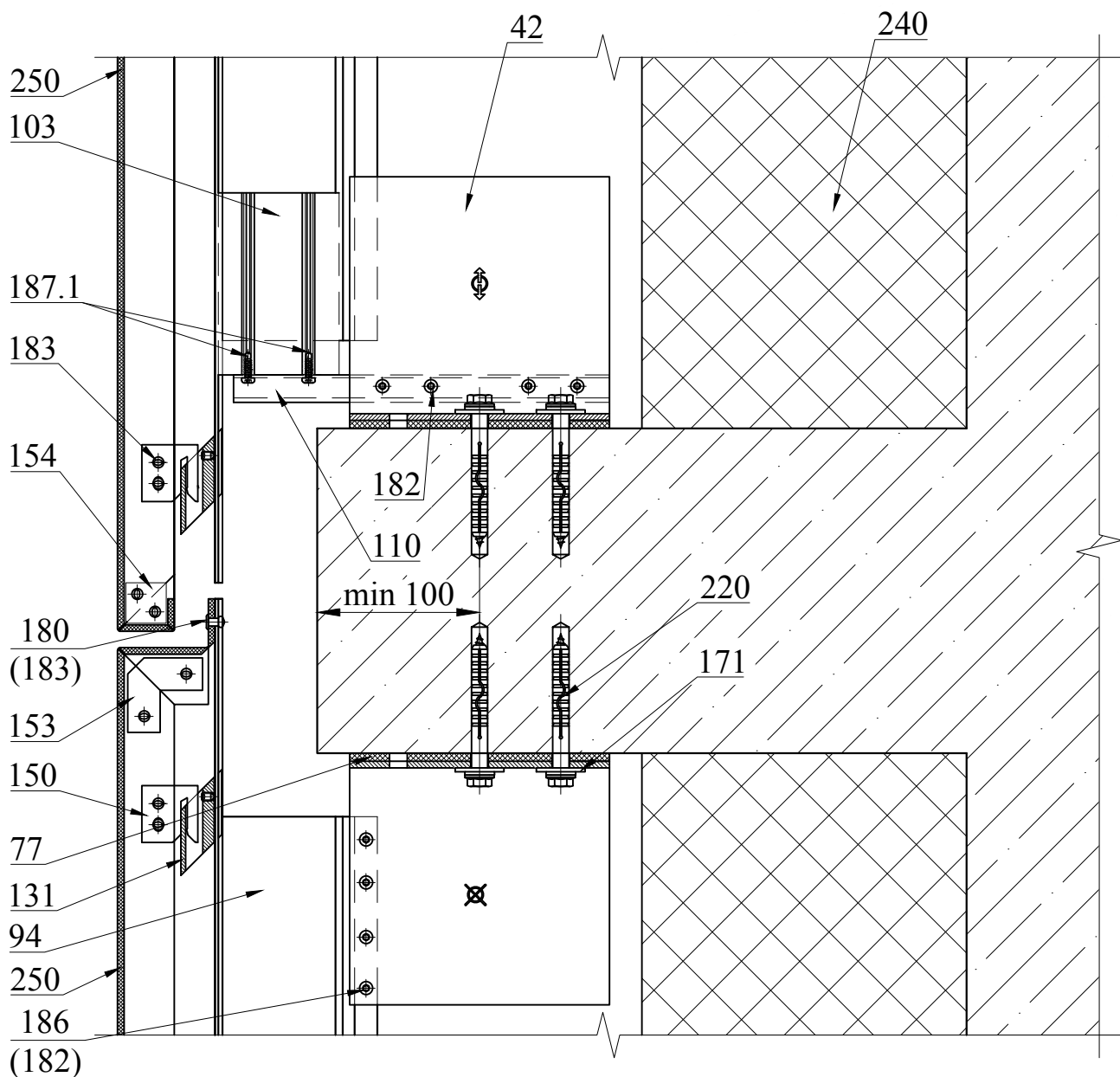
Поз.	Артикул	Наименование
182	11/5x10/9,5/A	Заклепка 5x10 A/A2
183	11/5x12/9,5/A	Заклепка 5x12 A/A2
185	11/5x14/9,5/A	Заклепка 5x14 A/A2
186	04/16	Винт самонарезающий 4,2x16 A2
188	---	Винт самонарезающий 3,5x9,5
220	---	Дюбель фасадный Ø10
240	---	Утеплитель
250	---	Кассетные панели

Рекомендуемая длина соединителя (поз. 104.1) равна 250 мм.

Система с креплением в плиты перекрытий.

На примере системы с использованием каретки с винтом поз. 131.

Сечение 32-32. Вертикальный разрез. Крепление к консольному выступу плиты перекрытия. Вариант с подрезкой ДТ-профиля (Н-профиля)



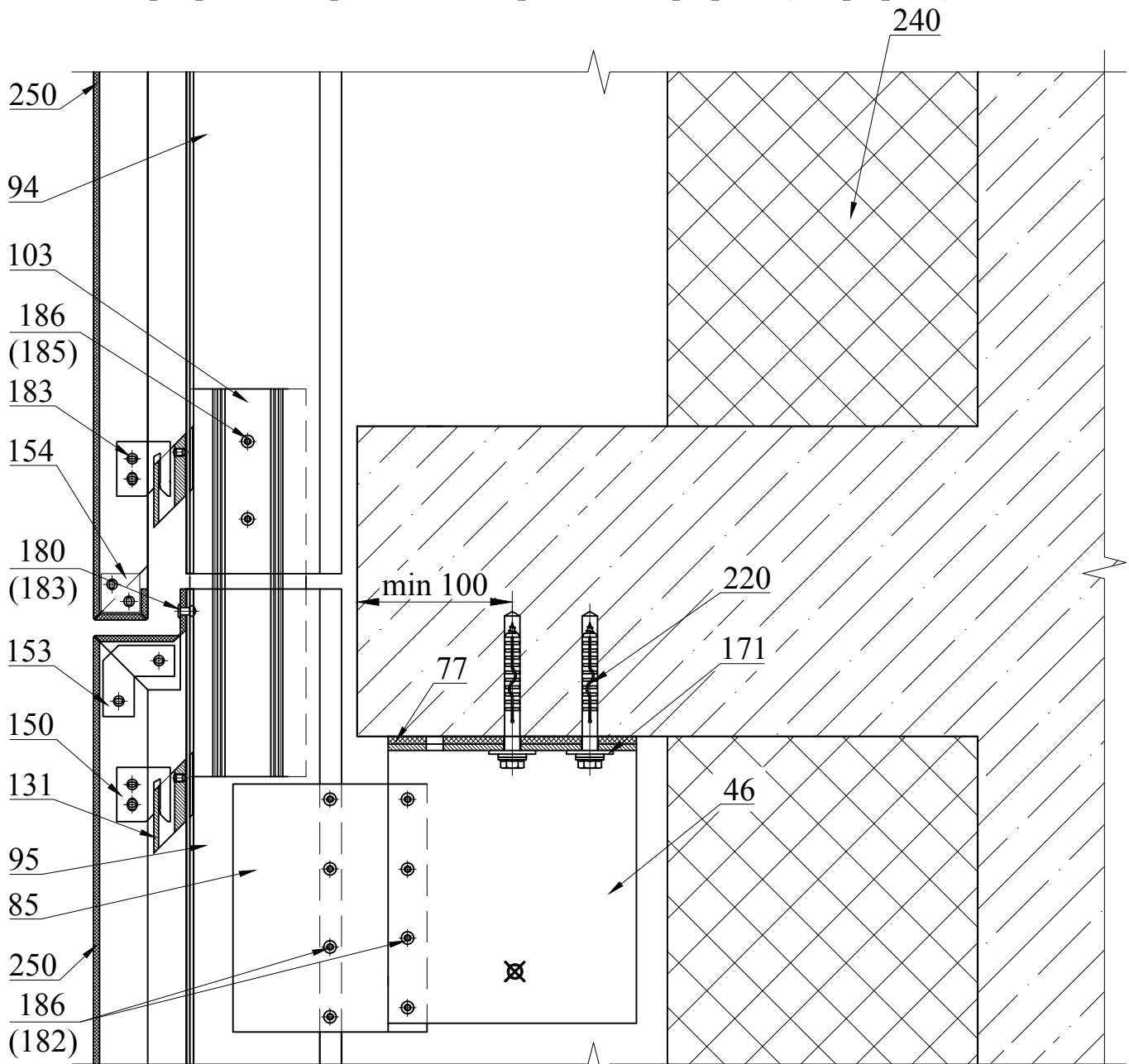
Поз.	Артикул	Наименование
42	17/U150L-11	Кронштейн UFOX 150L
77	17/Iso-L	Термомост L
94	05/DT/100/80/1,8	ДТ-профиль
103	17/UCF/40/75/DT	Соединитель
110	05/UCF10	Салазка
131	17/S40-100F	Каретка с винтом
150	14/I	Икля универсальная
153	14/RK-C	Усилитель угловой
154	14/RK	Усилитель
171	21/30	Шайба Ø30
180	11/3,2x8/9,5/A2	Заклепка 3,2x8 A2/A2

Поз.	Артикул	Наименование
182	11/5x10/9,5/A	Заклепка 5x10 A/A2
183	11/5x12/9,5/A	Заклепка 5x12 A/A2
185	11/5x14/9,5/A	Заклепка 5x14 A/A2
186	04/16	Винт самонарезающий 4,2x16 A2
187.1	04/32	Винт самонарезающий 4,2x32 A2
220	---	Дюбель фасадный Ø10
240	---	Утеплитель
250	---	Кассетные панели

Система с креплением в плиты перекрытий.

На примере системы с использованием каретки с винтом поз. 131.

Сечение 32-32. Вертикальный разрез. Крепление к консольному выступу плиты перекрытия. Вариант без подрезки ДТ-профиля (Н-профиля)



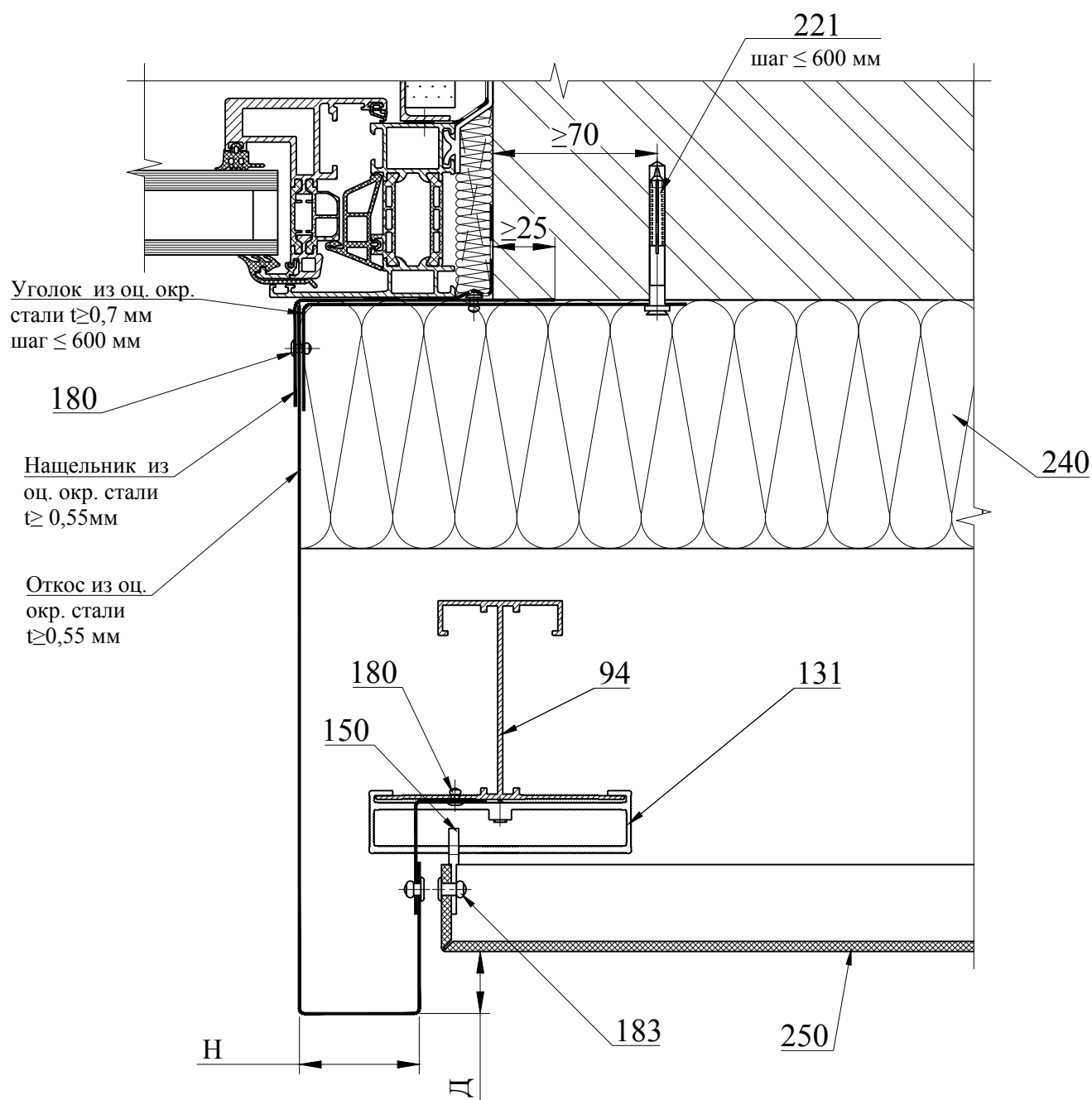
Поз.	Артикул	Наименование
46	17/UT180L-11	Кронштейн UTFOX 180L
77	17/Iso-L	Термомост L
85	17/UDF125L	Удлинитель кронштейна L
94	05/DT/100/80/1,8	ДТ-профиль
103	17/UCF/40/75/DT	Соединитель
131	17/S40-100F	Каретка с винтом
150	14/I	Икля универсальная
153	14/RK-C	Усилитель угловой
154	14/RK	Усилитель
171	21/30	Шайба Ø30

Поз.	Артикул	Наименование
180	11/3,2x8/9,5/A2	Заклепка 3,2x8 A2/A2
182	11/5x10/9,5/A	Заклепка 5x10 A/A2
183	11/5x12/9,5/A	Заклепка 5x12 A/A2
185	11/5x14/9,5/A	Заклепка 5x14 A/A2
186	04/16	Винт самонарезающий 4,2x16 A2
220	---	Дюбель фасадный Ø10
240	---	Утеплитель
250	---	Кассетные панели

Система с креплением в плиты перекрытий.

На примере системы с использованием каретки с винтом поз. 131.

Сечение 33-33. Боковой откос из оцинкованной стали



Поз.	Артикул	Наименование
94	05/DT100/80/1,8	DT-профиль
131	17/S40-100F	Каретка с винтом
150	14/1	Икля универсальная
180	11/3,2x8/6,5/A2	Заклепка 3,2x8 A2/A2

Поз.	Артикул	Наименование
183	11/5x12/9,5/A	Заклепка 5x12 A/A2
221	---	Дюбель-гвоздь 6x60
240	---	Утеплитель
250	---	Кассетные панели

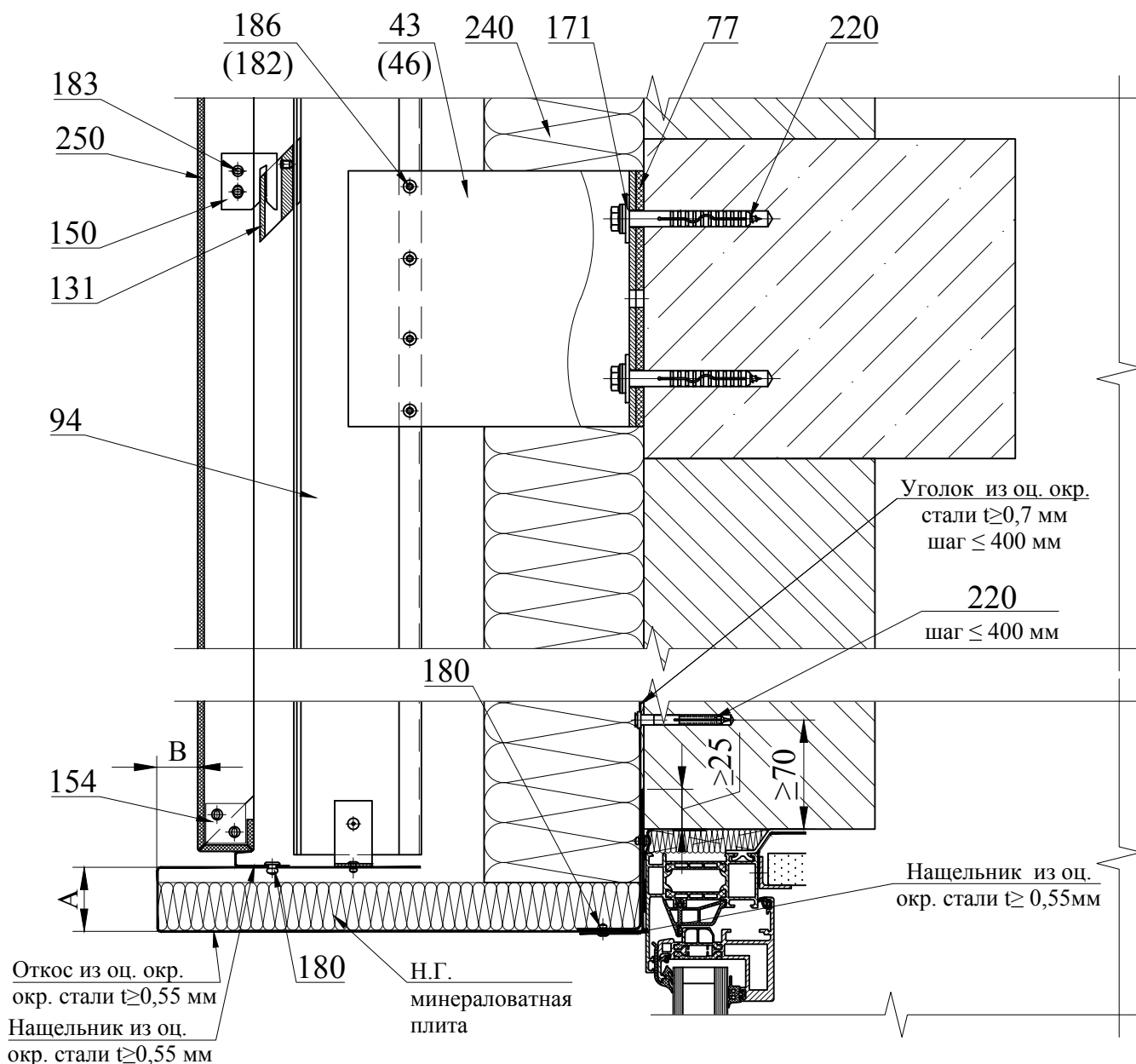
1. В качестве соединительных элементов между откосом и анкерами крепления к строительному основанию допускается применять сплошной крепежный элемент из оцинкованной окрашенной стали толщиной не менее 0,55 мм с шагом крепления не более 600 мм, а так же между откосом и вертикальным профилем допускается применять сплошной крепежный элемент из оцинкованной окрашенной стали толщиной не менее 0,7 мм с шагом крепления не более 600 мм. Схему установки крепежных элементов см. листы 141 и 142.

2. Н и Д см. лист 107.

3. Устройство откосов из композитных материалов см. на листах 95-98.

Система с креплением в плиты перекрытий.

Сечение 34-34. Верхний откос из оцинкованной стали.



Поз.	Артикул	Наименование
43	17/U180L-11	Кронштейн UFOX 180L
46	17/UT180L-11	Кронштейн UTFOX 180L
77	17/Iso-L	Термомост L
94	05/DT/100/80/1,8	DT-профиль
131	17/S40-100F	Каретка с винтом
154	14/RK	Усилитель
171	21/30	Шайба Ø30
180	11/3,2x8/6,5/A2	Закlepка 3,2x8 A2/A2
182	11/5x10/9,5/A	Закlepка 5x10 A/A2

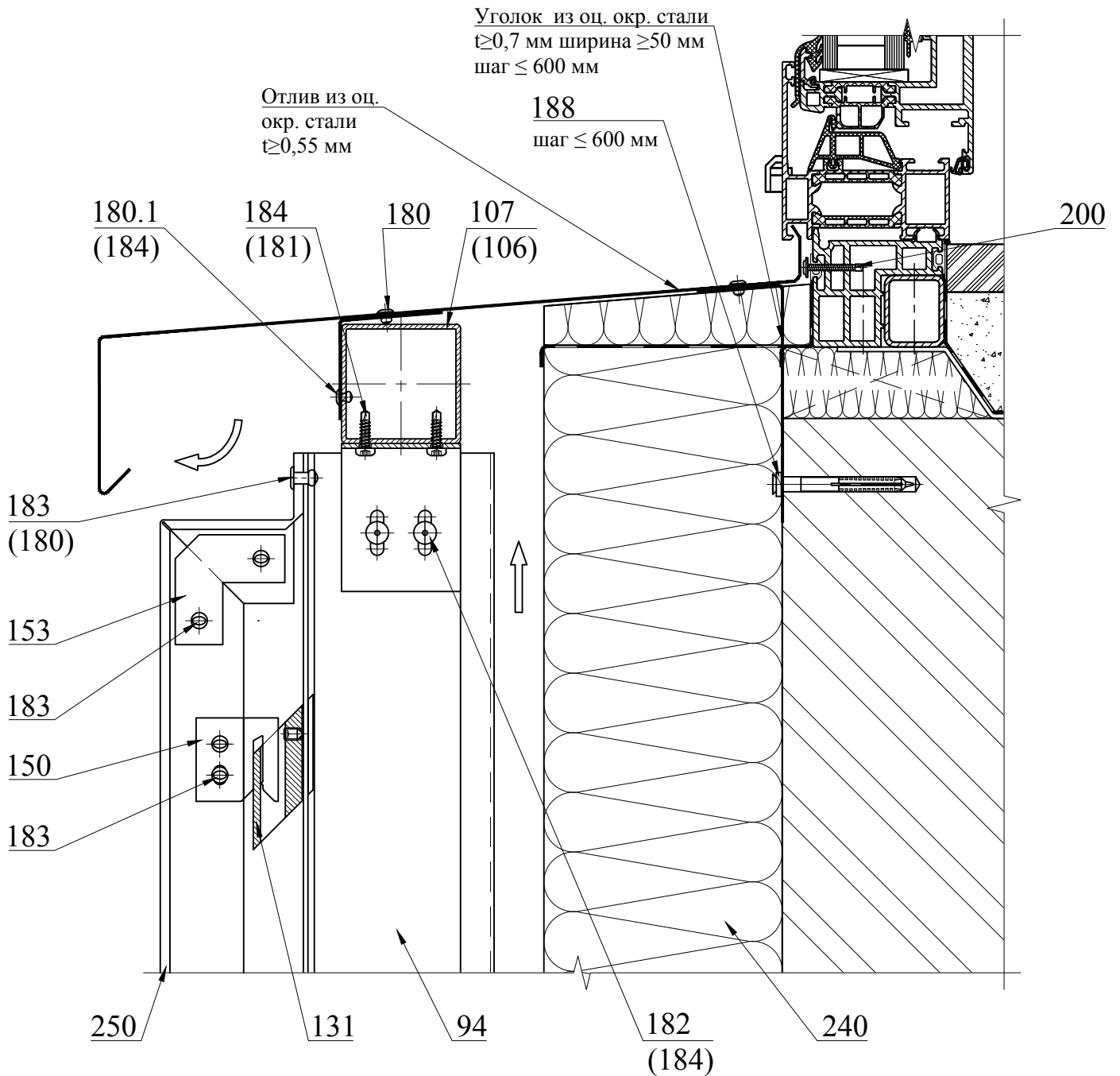
Поз.	Артикул	Наименование
183	11/5x12/9,5/A	Закlepка 5x12 A/A2
185	11/5x14/9,5/A	Закlepка 5x14 A/A2
186	04/16	Винт самонарезающий 4,2x16 A2
220	---	Дюбель фасадный Ø10
221	---	Дюбель-гвоздь 6x60
240	---	Утеплитель
250	---	Кассетные панели

1. В качестве соединительных элементов между откосом и анкерами крепления к строительному основанию допускается применять сплошной крепежный элемент из оцинкованной окрашенной стали толщиной не менее 0,55 мм с шагом крепления не более 400 мм, а так же между откосом и вертикальным профилем допускается применять сплошной крепежный элемент из оцинкованной окрашенной стали толщиной не менее 0,7 мм. Схему установки крепежных элементов см. листы 141 и 142.
2. Н и Д см. лист 107.
3. Устройство откосов из композитных материалов см. на листах 95-98.

Система с креплением в плиты перекрытий.

На примере системы с использованием каретки с винтом поз. 131.

Сечение 35-35. Отлив из оцинкованной стали

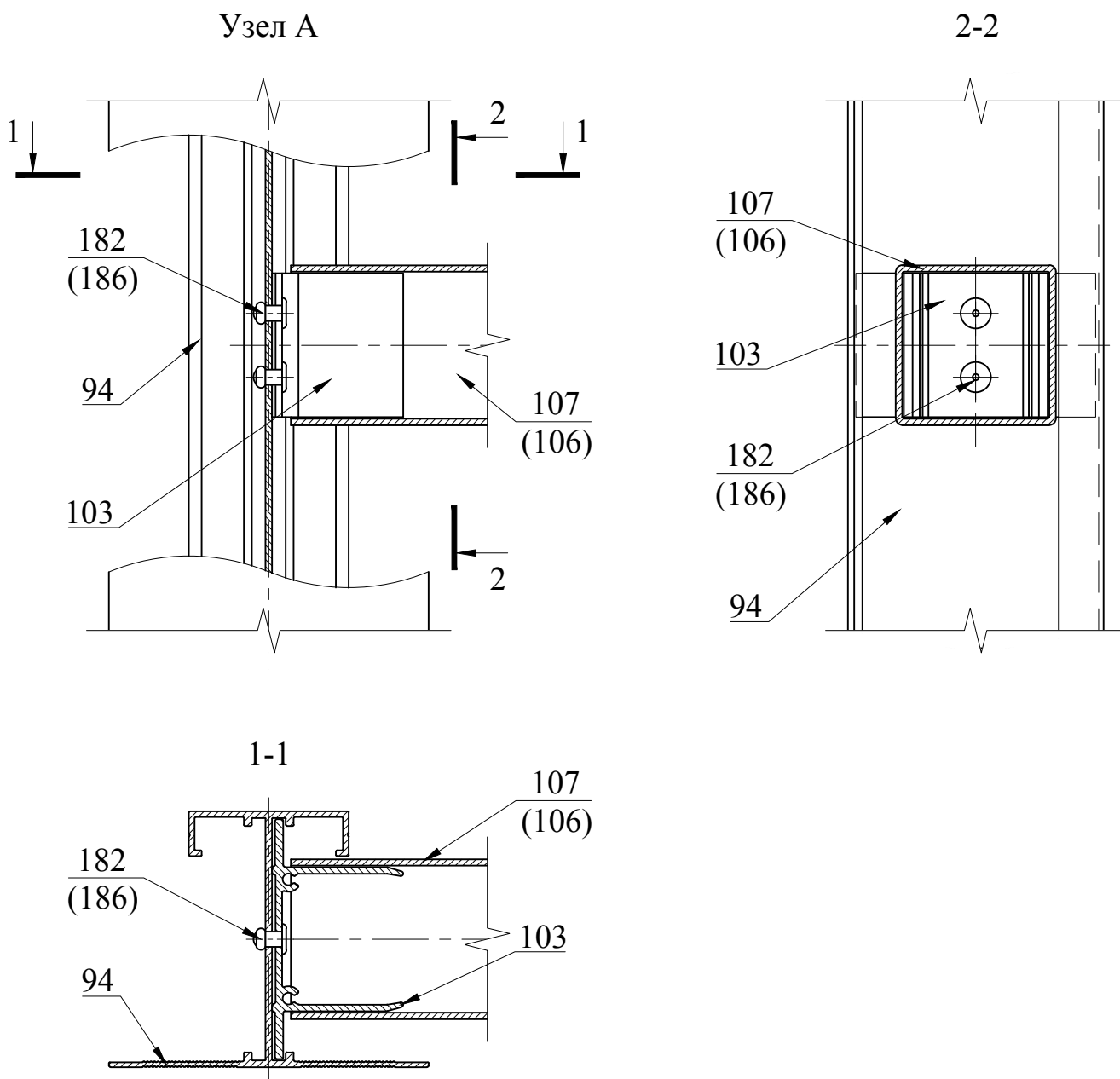


Поз.	Артикул	Наименование
94	05/DT100/80/1,8	DT-профиль
105	20/L40/62/50B	Уголок крепежный
106	05/B80/40/3	Бокс 80x40x3
107	05/B50/50/2	Бокс 50x50x2
131	17/S40-100F	Каретка с винтом
150	14/I	Икля универсальная
153	14/RK-C	Усилитель угловой
180	11/3,2x8/6,5/A2	Заклепка 3,2x8 A2/A2
181	11/5x10/9,5/A	Заклепка 5x10 A/A2

Поз.	Артикул	Наименование
182	11/5x12/9,5/A	Заклепка 5x12 A/A2
183	11/5x12/9,5/A	Заклепка 5x12 A/A2
184	04/16	Винт самонарезающий 4,2x16 A2
200	04/4,2x30/ZC	Винт самонарезающий 4,2x30 оц.
221	---	Дюбель-гвоздь 6x60
240	---	Утеплитель
250	---	Кассетные панели

Система с креплением в плиты перекрытий.

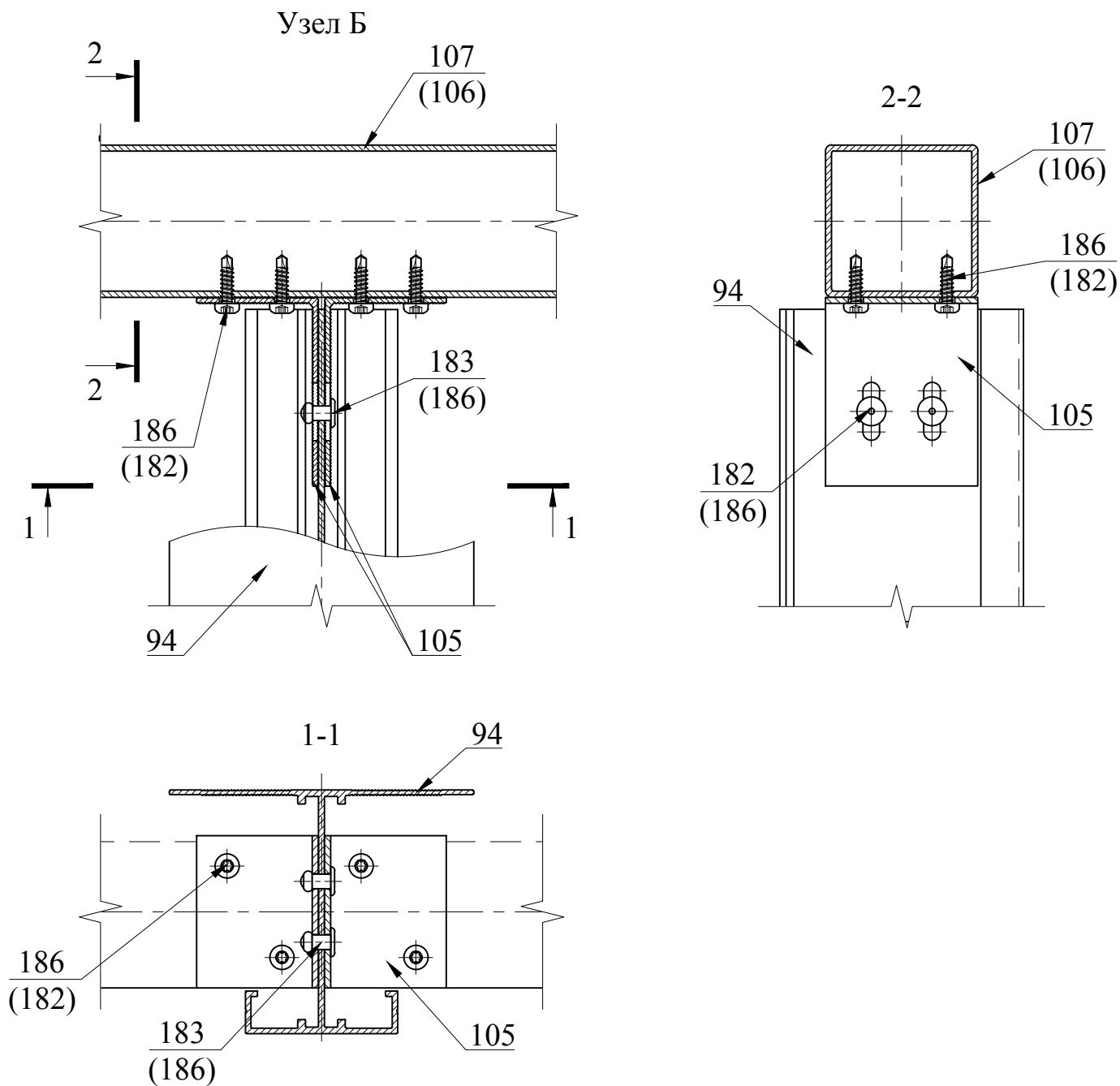
Узел А. Соединение вертикального и горизонтального профилей. Вариант 1



Поз.	Артикул	Наименование
94	05/DT100/80/1,8	DT-профиль
103	17/UCF/76/DT	Соединитель
106	05/B80/40/3	Бокс 80x40x3
107	05/B50/50/2	Бокс 50x50x2
182	11/5x10/9,5/A	Заклепка 5x10 A/A2
186	04/16	Винт самонарезающий 4,2x16 A2

Система с креплением в плиты перекрытий.

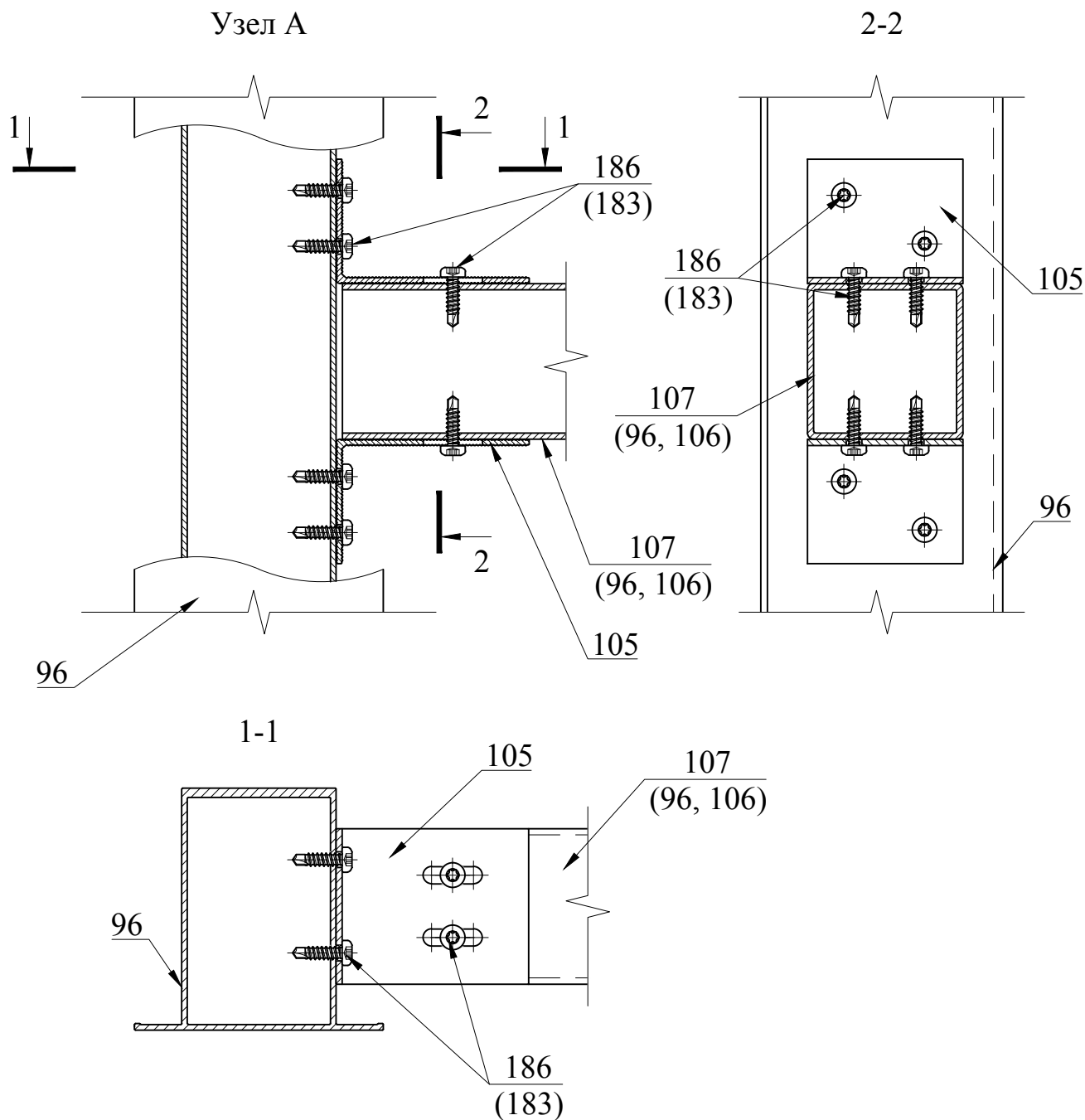
Узел Б. Соединение вертикального и горизонтального профилей. Вариант 1



Поз.	Артикул	Наименование
94	05/DT100/80/1,8	DT-профиль
105	20/L40/62/50B	Уголок крепежный
106	05/B80/40/3	Бокс 80x40x3
107	05/B50/50/2	Бокс 50x50x2
182	11/5x10/9,5/A	Заклепка 5x10 A/A2
183	11/5x12/9,5/A	Заклепка 5x12 A/A2
186	04/16	Винт самонарезающий 4,2x16 A2

Система с креплением в плиты перекрытий

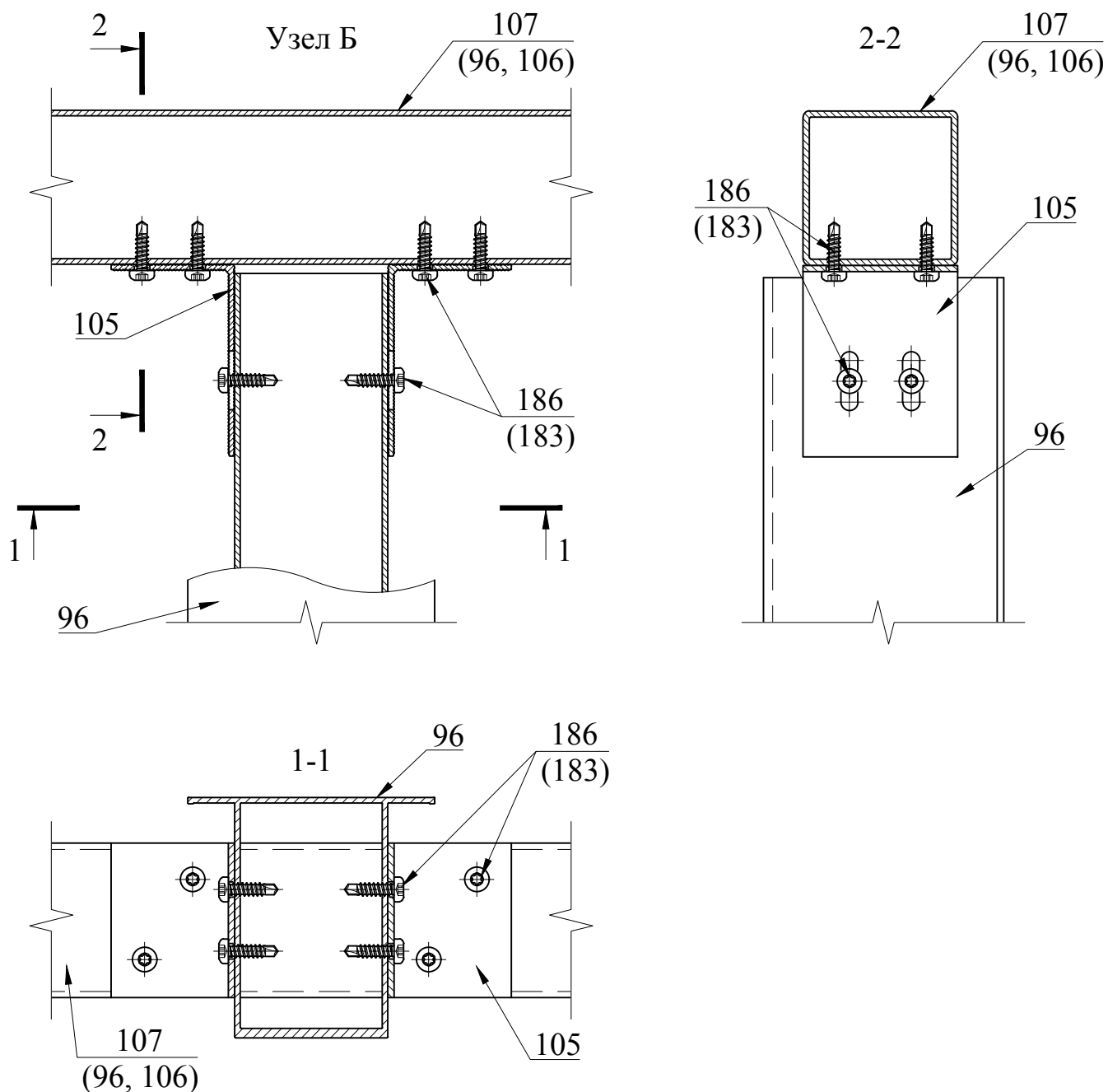
Узел А. Соединение вертикального и горизонтального профилей. Вариант 2



Поз.	Артикул	Наименование
96	05/H80/78/50N	Н-профиль
105	20/L40/62/50B	Уголок крепежный
106	05/B80/40/3	Бокс 80x40x3
107	05/B50/50/2	Бокс 50x50x2
183	11/5x12/9,5/A	Заклепка 5x12 А/А2
186	04/16	Винт самонарезающий 4,2x16 А2

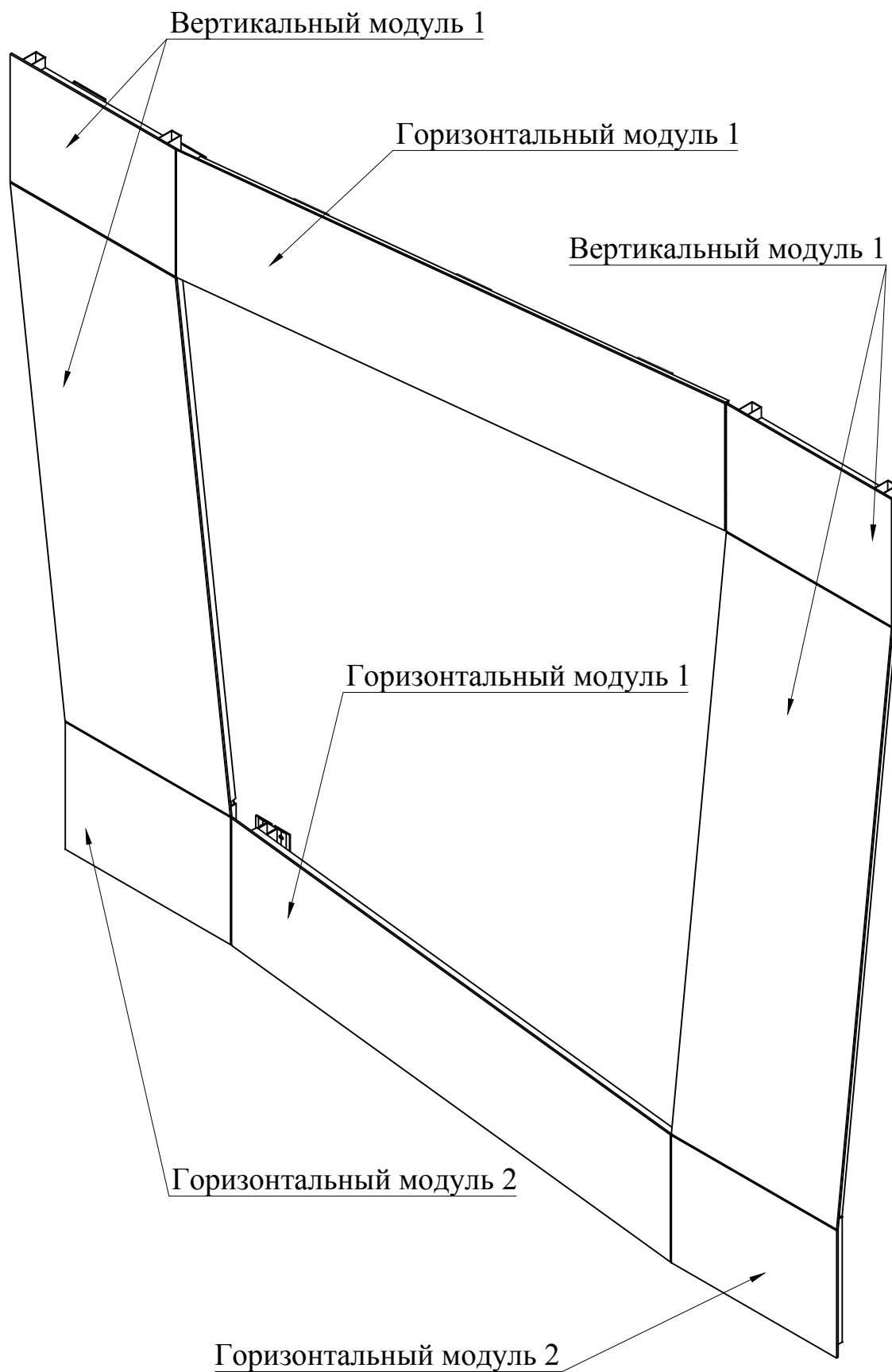
Система с креплением в плиты перекрытий

Узел Б. Соединение вертикального и горизонтального профилей. Вариант 2

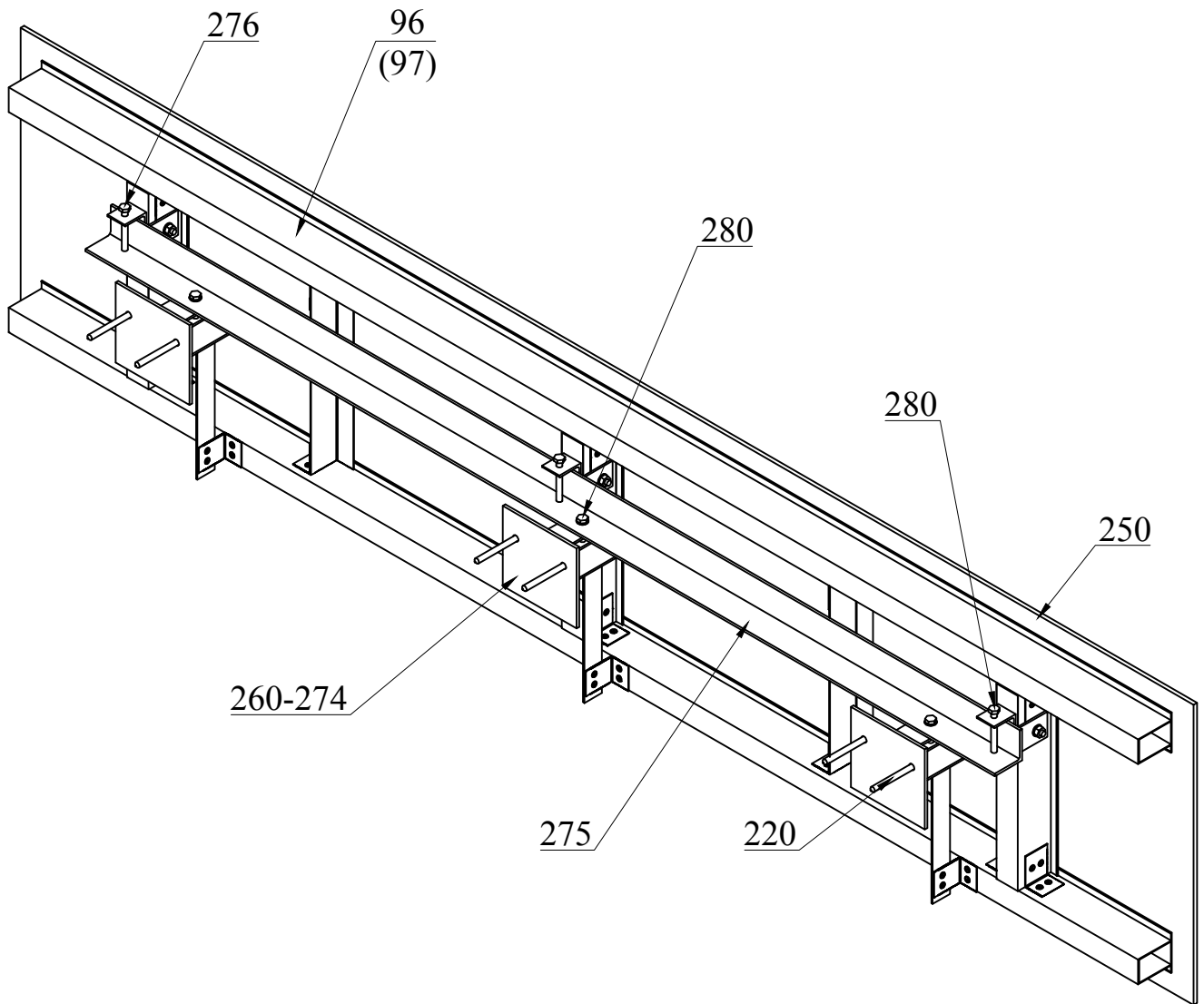


Поз.	Артикул	Наименование
96	05/Н80/78/50N	Н-профиль
105	20/L40/62/50B	Уголок крепежный
106	05/B80/40/3	Бокс 80x40x3
107	05/B50/50/2	Бокс 50x50x2
183	11/5x12/9,5/A	Заклепка 5x12 А/А2
186	04/16	Винт самонарезающий 4,2x16 А2

Модульный фасад. Вид снаружи



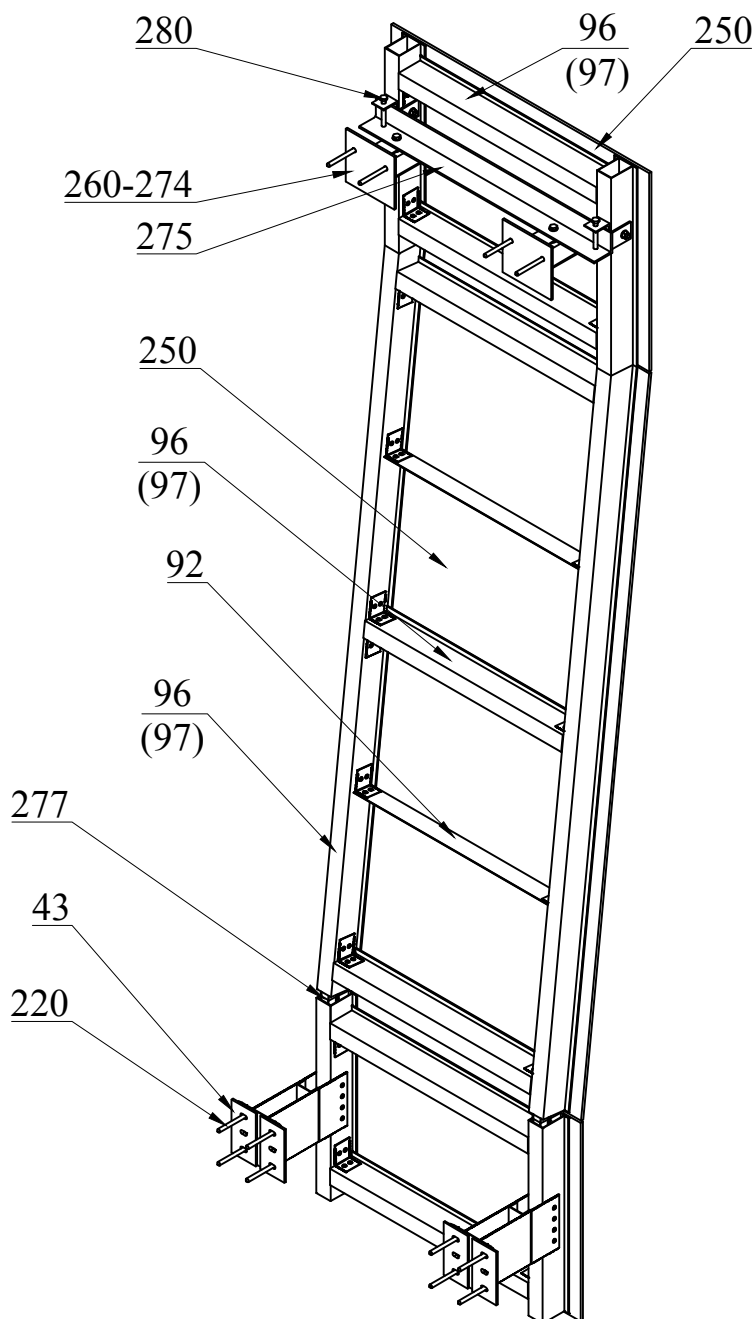
Модульный фасад. Горизонтальный модуль. Вид изнутри



Поз.	Артикул	Наименование
96	05/H120/79/2,1	Н-профиль
97	05/H80/100/49	Н-профиль
220	---	Дюбель фасадный Ø10
251	---	Листовая панель из композита
260	SM-KR-1	Кронштейн КР-1
261	SM-KR-2	Кронштейн КР-2
262	SM-KR-3	Кронштейн КР-3
263	SM-KR-5	Кронштейн КР-5
264	SM-KR-4	Кронштейн КР-4
265	SM-KRU-1	Кронштейн КРУ-1
266	SM-SCH-1	Кронштейн Ш-1
267	MCI-K1	Кронштейн К1

Поз.	Артикул	Наименование
268	MCI-K2	Кронштейн К2
269	MCI-K3	Кронштейн К3
270	MCI-K4	Кронштейн К4
271	MCI-K1.1	Кронштейн К1.1
272	MCI-K1.2	Кронштейн К1.1
273	MCI-K2.1	Кронштейн К2.1
274	MCI-K2.2	Кронштейн К2.1
275	SM-GRB	Горизонтальная регулировочная балка
276	SM-UM	Уголок опорный монтажный
280	---	Болт М10х40 А2 DIN 933

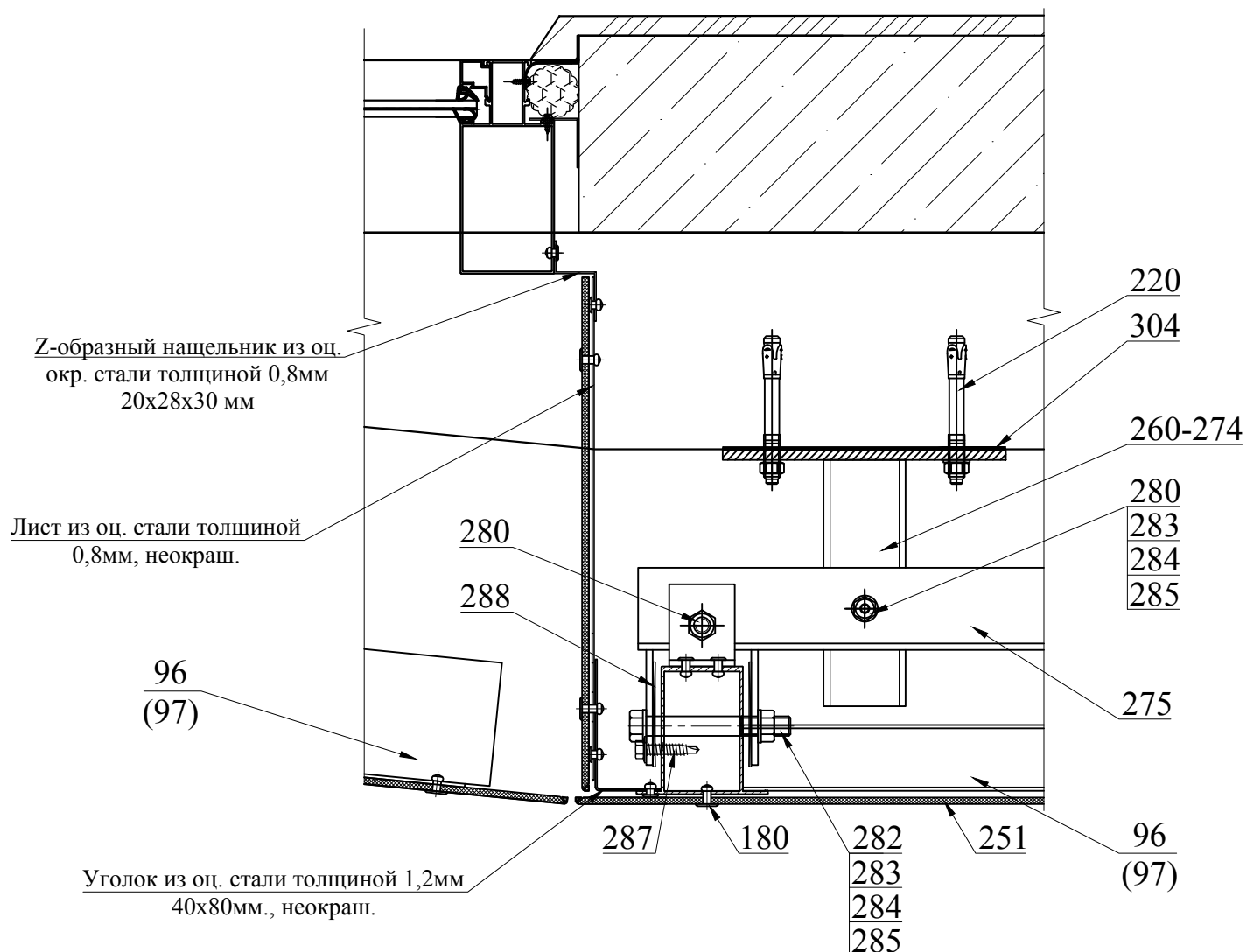
Модульный фасад. Вертикальный модуль. Вид изнутри



Поз.	Артикул	Наименование
43	17/U180L-11	Кронштейн UFox 180L
92	05/L40/62/1,8	L-профиль
96	05/H120/79/2,1	H-профиль
97	05/H80/100/49	H-профиль
220	---	Дюбель фасадный Ø10
251	---	Листовая панель из композита
260	SM-KR-1	Кронштейн КР-1
261	SM-KR-2	Кронштейн КР-2
262	SM-KR-3	Кронштейн КР-3
263	SM-KR-5	Кронштейн КР-5
264	SM-KR-4	Кронштейн КР-4
265	SM-KRU-1	Кронштейн КРУ-1
266	SM-SCH-1	Кронштейн Ш-1

Поз.	Артикул	Наименование
267	MCI-K1	Кронштейн К1
268	MCI-K2	Кронштейн К2
269	MCI-K3	Кронштейн К3
270	MCI-K4	Кронштейн К4
271	MCI-K1.1	Кронштейн К1.1
272	MCI-K1.2	Кронштейн К1.1
273	MCI-K2.1	Кронштейн К2.1
274	MCI-K2.2	Кронштейн К2.1
275	SM-GRB	Горизонтальная регулировочная балка
276	SM-UM	Уголок опорный монтажный
277		Армирующий элемент АЛ (сварной)
280	---	Болт М10х40 А2 DIN 933

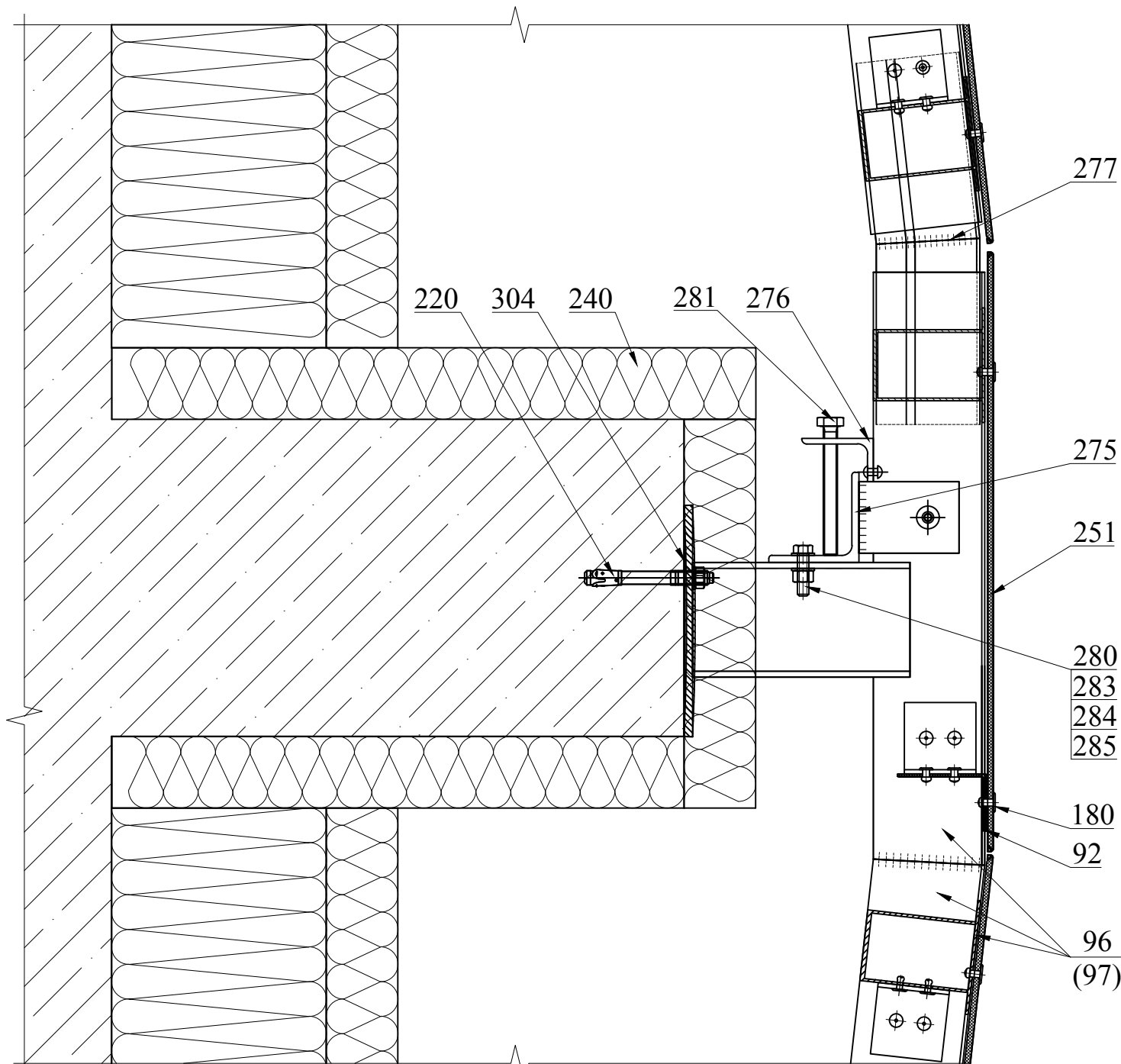
Модульный фасад. Установка кронштейна типа КР-1, КР-2, КР-3, КР-4, КР-5, Ш-1, К1, К2, К3, К4



Поз.	Артикул	Наименование
96	05/H120/79/2,1	H-профиль
97	05/H80/100/49	H-профиль
180	11/3,2x8/6,5/A2	Заклепка 3,2x8 A2/A2
220	---	Дюбель фасадный Ø10
251	---	Листовая панель из композита
260	SM-KR-1	Кронштейн КР-1
261	SM-KR-2	Кронштейн КР-2
262	SM-KR-3	Кронштейн КР-3
263	SM-KR-5	Кронштейн КР-5
264	SM-KR-4	Кронштейн КР-4
265	SM-KRU-1	Кронштейн КРУ-1
266	SM-SCH-1	Кронштейн Ш-1
267	MCI-K1	Кронштейн К1
268	MCI-K2	Кронштейн К2
269	MCI-K3	Кронштейн К3
270	MCI-K4	Кронштейн К4
271	MCI-K1.1	Кронштейн К1.1

Поз.	Артикул	Наименование
272	MCI-K1.2	Кронштейн К1.1
273	MCI-K2.1	Кронштейн К2.1
274	MCI-K2.2	Кронштейн К2.1
275	SM-GRB	Горизонтальная регулировочная балка
280	---	Болт M10x40 A2 DIN 933
282	---	Болт M10x110 A2 DIN 933
283	---	Гайка M10 A2 DIN 933
284	---	Шайба M10 A2 DIN 933
285	---	Шайба пружинная Ø10 A2 DIN 933
287	---	Винт Ø5,5x32 A2
288	---	Пластиковая или паронитовая проставка 60x60 мм, толщиной 2-3 мм
304	---	Прокладка термоизолирующая, толщиной 2 мм

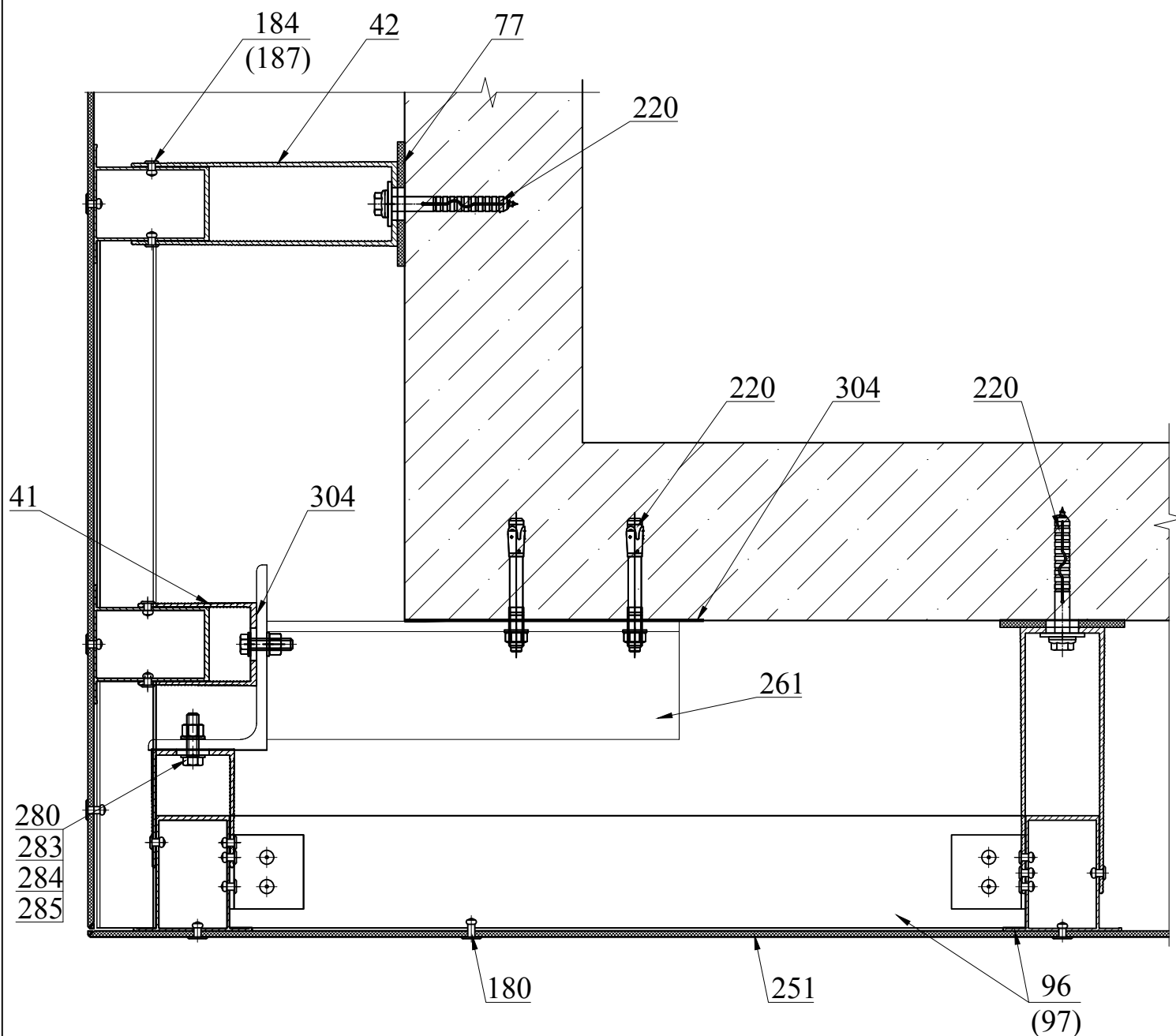
Модульный фасад. Установка кронштейна типа КЗ



Поз.	Артикул	Наименование
92	05/L40/62/1,8	L-профиль
96	05/H120/79/2,1	H-профиль
97	05/H80/100/49	H-профиль
180	11/3,2x8/6,5/A2	Заклепка 3,2x8 A2/A2
220	---	Дюбель фасадный Ø10
240	---	Утеплитель
251	---	Листовая панель из композита
275	SM-GRB	Горизонтальная регулировочная балка
276	SM-UM	Уголок опорный монтажный

Поз.	Артикул	Наименование
277	---	Армирующий элемент АЛ (сварной)
280	---	Болт M10x40 A2 DIN 933
281	---	Болт M10x90 A2 DIN 933
283	---	Гайка M10 A2 DIN 933
284	---	Шайба M10 A2 DIN 933
285	---	Шайба пружинная Ø10 A2 DIN 933
304	---	Прокладка термоизолирующая, толщиной 2 мм

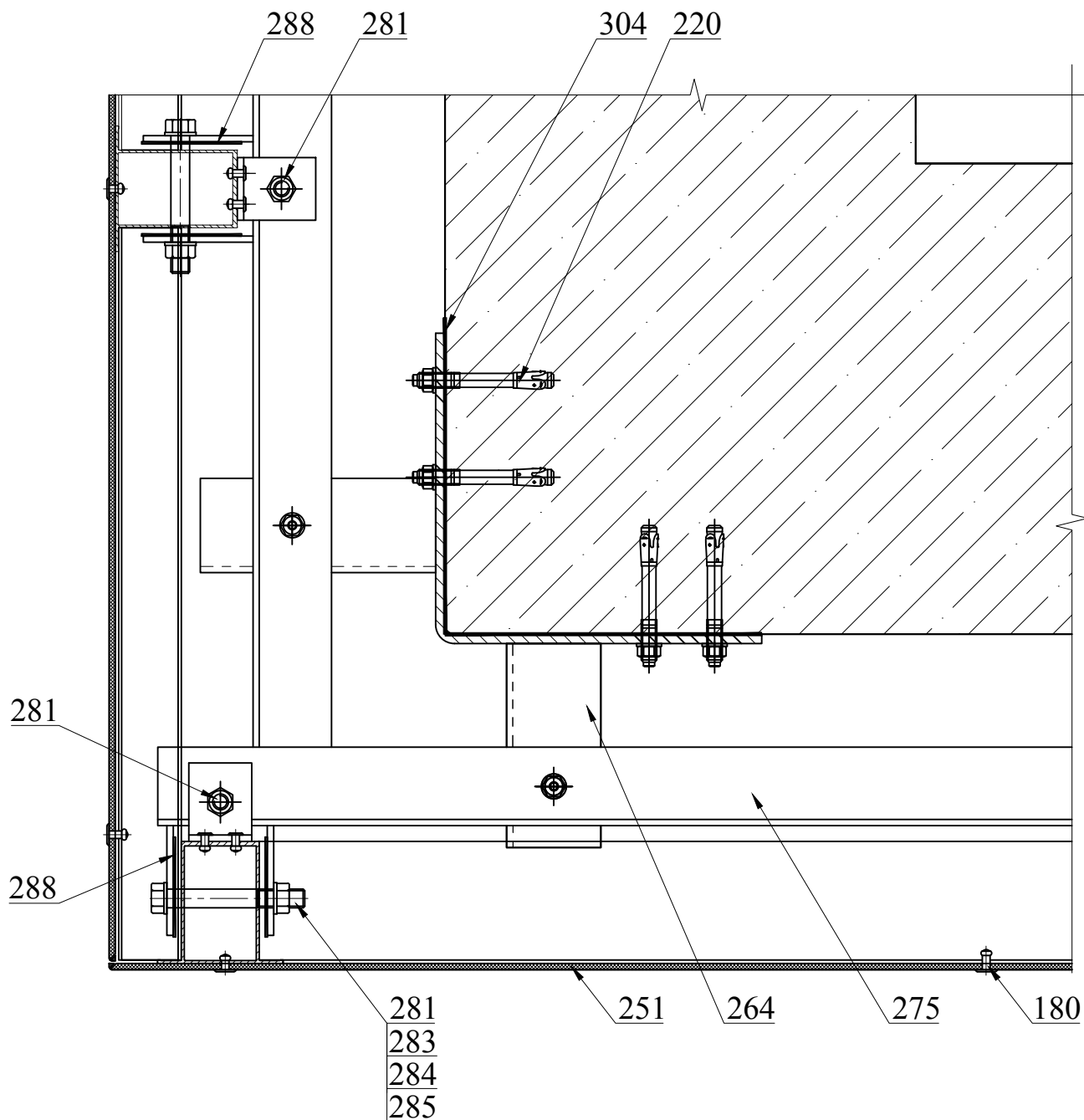
Модульный фасад. Установка кронштейна типа КР-2



Поз.	Артикул	Наименование
41	17/U80L-11	Кронштейн UFOX80L
43	17/U180L-11	Кронштейн UFOX180L
77	17/Iso-L	Термомост L
96	05/H120/79/2,1	H-профиль
97	05/H80/100/49	H-профиль
180	11/3,2x8/6,5/A2	Заклепка 3,2x8 A2/A2
182	11/5x10/9,5/A	Заклепка 5x10 A/A2
186	04/16	Винт самонарезающий 4,2x16 A2
220	---	Дюбель фасадный Ø10
251	---	Листовая панель из композита

Поз.	Артикул	Наименование
261	SM-KR-2	Кронштейн КР-2
280	---	Болт M10x40 A2 DIN 933
283	---	Гайка M10 A2 DIN 933
284	---	Шайба M10 A2 DIN 933
285	---	Шайба пружинная Ø10 A2 DIN 933
288	---	Пластиковая или паронитовая проставка 60x60 мм, толщиной 2-3 мм
304	---	Прокладка термоизолирующая, толщиной 2 мм

Модульный фасад. Установка кронштейна типа КР-4

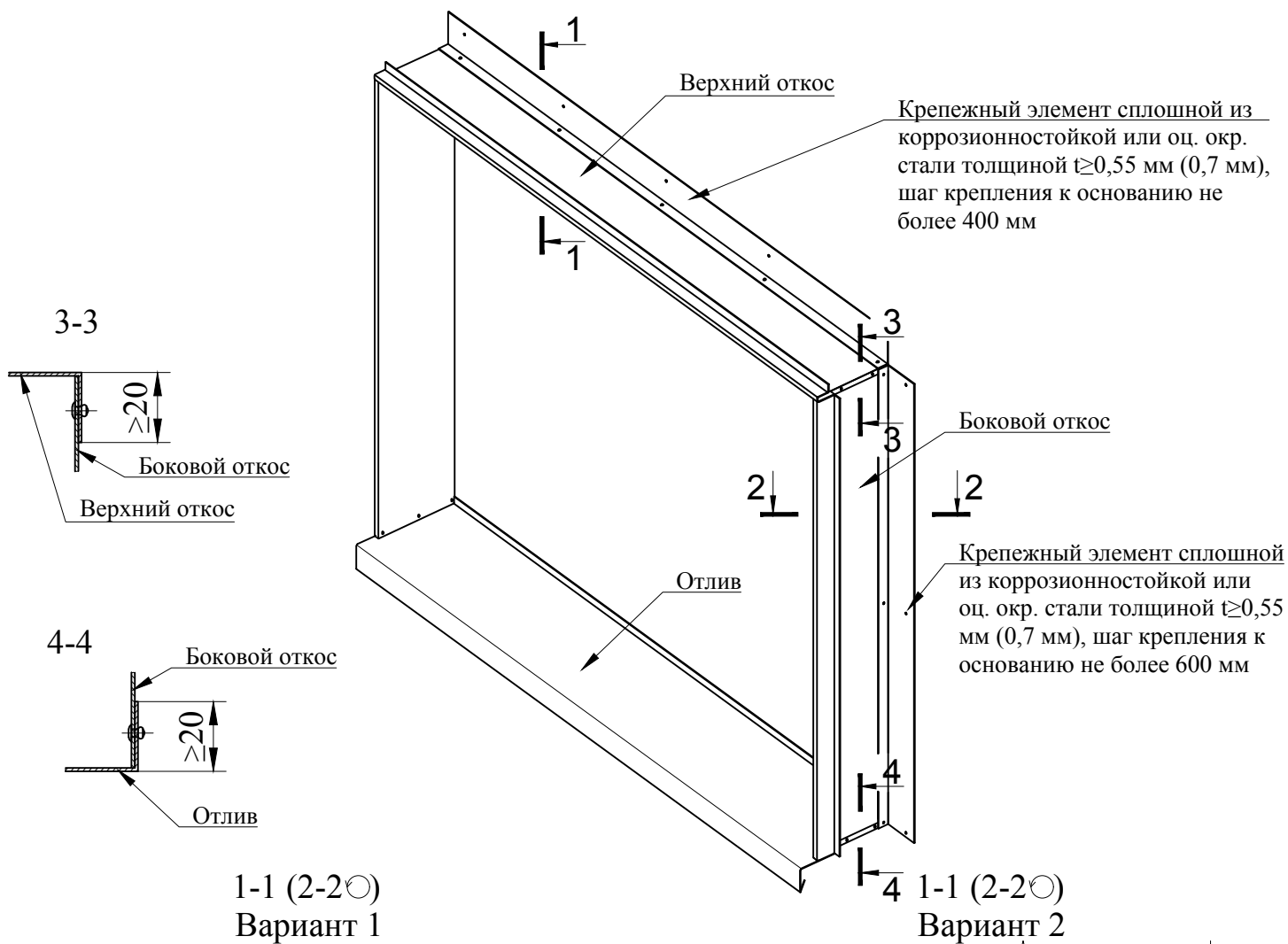


Поз.	Артикул	Наименование
96	05/H120/79/2,1	Н-профиль
97	05/H80/100/49	Н-профиль
180	11/3,2x8/6,5/A2	Заклепка 3,2x8 A2/A2
220	---	Дюбель фасадный Ø10
251	---	Листовая панель из композита
264	SM-KR-4	Кронштейн КР-4
275	SM-GRB	Горизонтальная регулировочная балка
281	---	Болт M10x90 A2 DIN 933

Поз.	Артикул	Наименование
283	---	Гайка M10 A2 DIN 933
284	---	Шайба M10 A2 DIN 933
285	---	Шайба пружинная Ø10 A2 DIN 933
288	---	Пластиковая или паронитовая прокладка 60x60 мм, толщиной 2-3 мм
304	---	Прокладка термоизолирующая, толщиной 2 мм

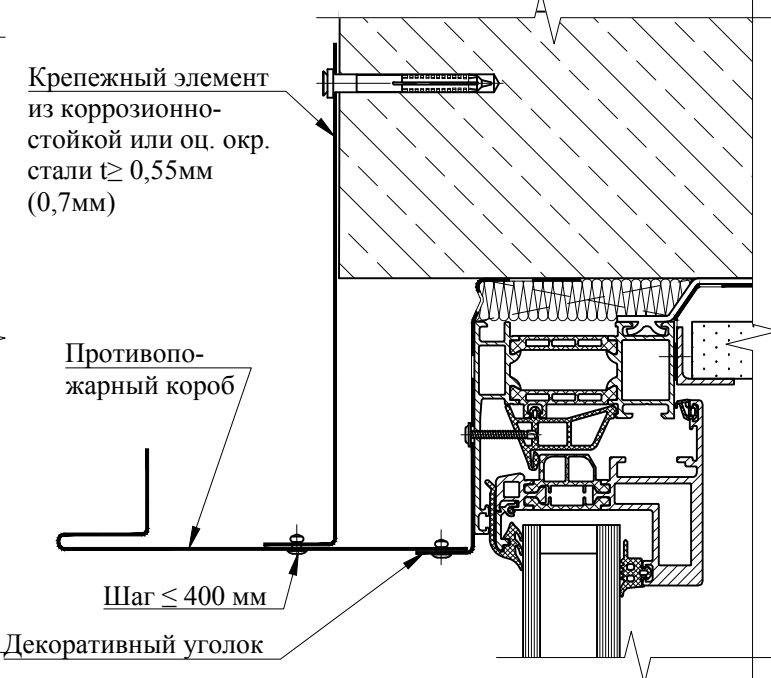
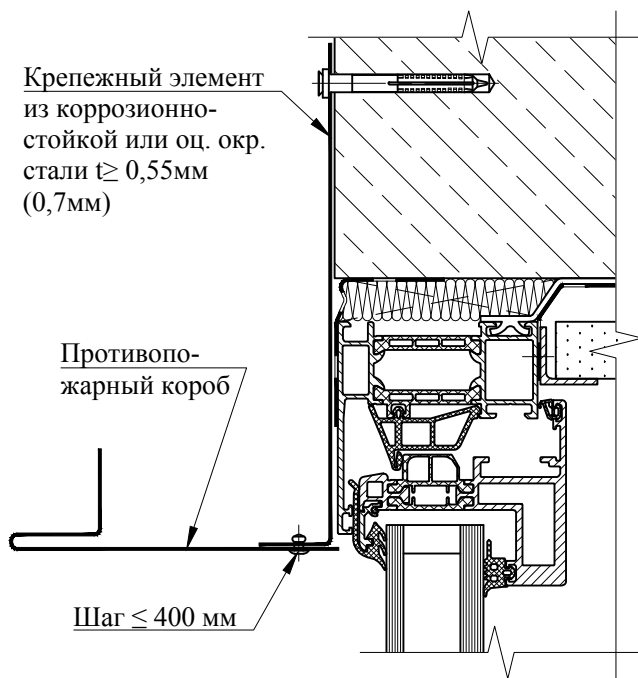
Схема установки крепежных элементов противопожарных коробов

Вариант 1



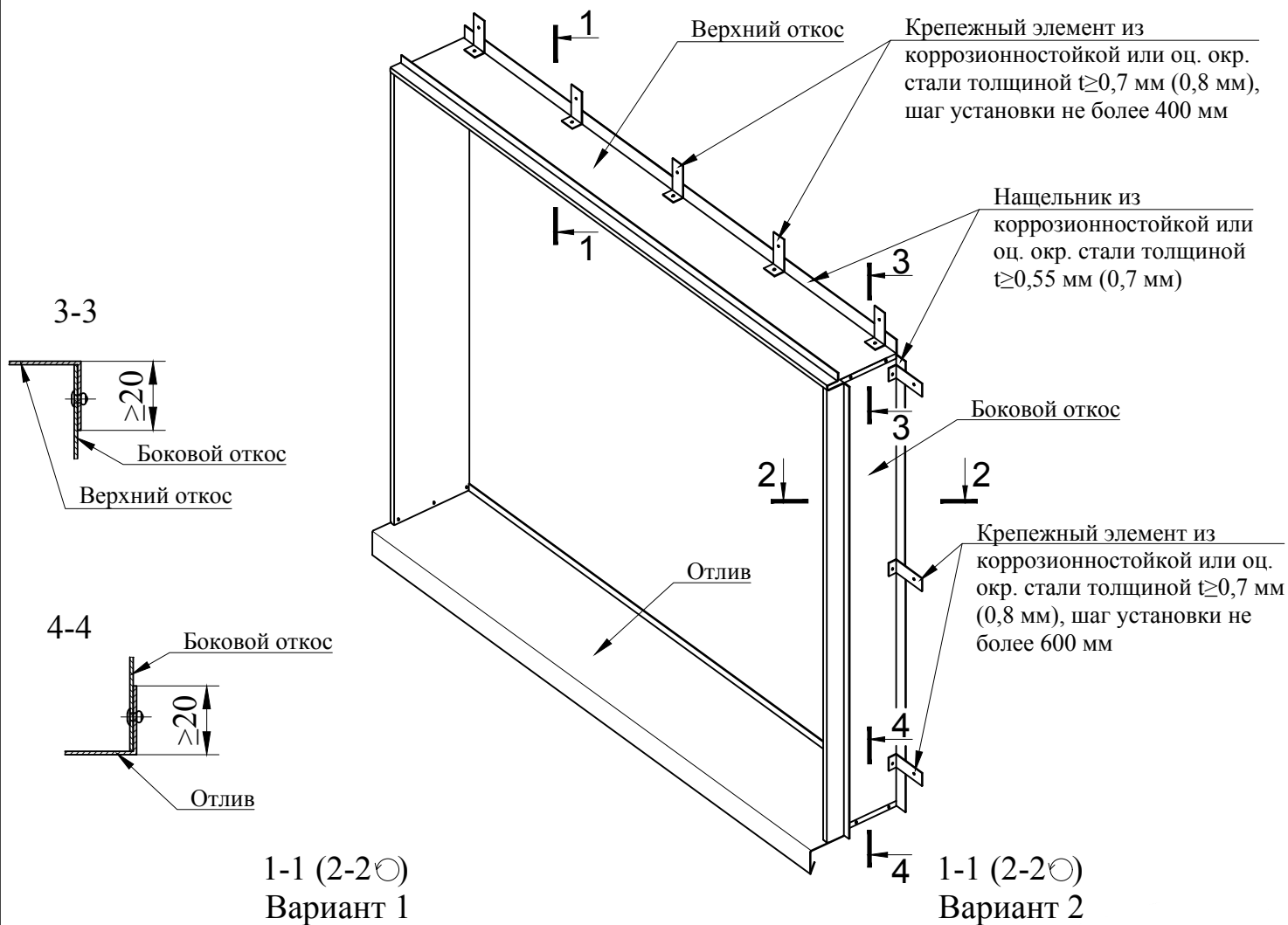
1-1 (2-2)
 Вариант 1

1-1 (2-2)
 Вариант 2



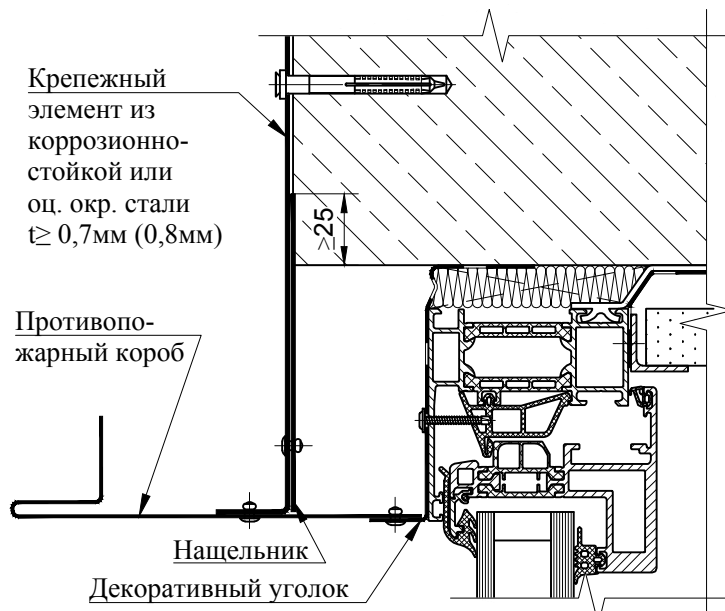
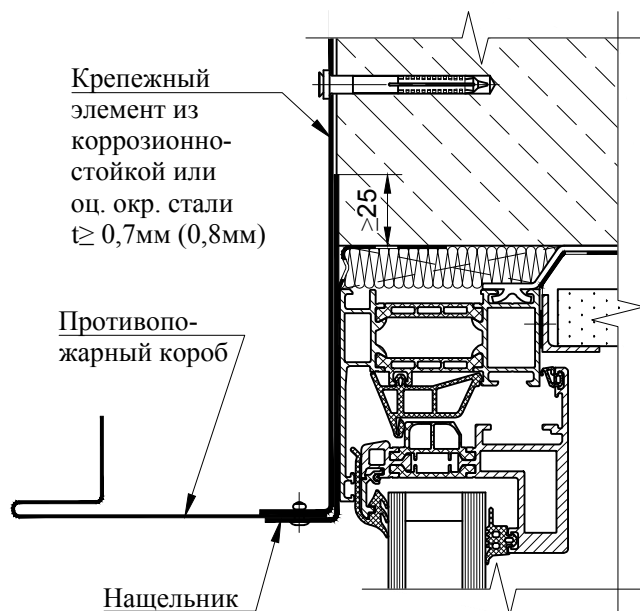
1. Крепление противопожарного короба к строительному основанию (стене) выполняется с помощью анкеров и/или анкерных дюбелей;
2. Закрепление элементов противопожарного короба между собой и элементами его крепления выполняется стальными метизами;
3. Толщина элементов противопожарного короба "открытого" типа равна 0,55мм, "скрытого" типа равна 0,7 мм.

Схема установки крепежных элементов противопожарных коробов Вариант 2






1-1 (2-2)
 Вариант 1

1-1 (2-2)
 Вариант 2



1. Крепление противопожарного короба к строительному основанию (стене) выполняется с помощью анкеров и/или анкерных дюбелей. В качестве соединительных элементов между противопожарным коробом и анкером и/или анкерным дюбелем крепления к строительному основанию следует применять стальные уголки или пластины;
2. Закрепление элементов противопожарного короба между собой и элементами его крепления выполняется стальными метизами;
3. Толщина противопожарного короба "открытого" типа равна 0,55мм, "скрытого" типа равна 0,7 мм.
4. Толщина крепежных элементов "открытого" типа равна 0,7мм, "скрытого" типа равна 0,8 мм.

Условные обозначения и сокращения

-  - воздушный зазор
-  - подвижная опора
-  - фиксированная опора

оц. - оцинкованный

окр. - окрашенный

t - толщина листового материала

Duvils Group[®]

Tel. +7 495 258-56-55

Tel. +7 495 258-56-60

dg@duvils.ru

www.duvils.ru