

Альбом технических решений

Конструкция навесной фасадной системы с воздушным зазором MLV-v-20

для облицовки в виде плит из керамического
гранита Skinlam и Luxoral со скрытым
креплением, а также утепления наружных
стен зданий и сооружений различного
назначения

Форматы керамогранита

600x600мм

1000x1000мм

600x1200мм

Содержание		Стр.
1. Титульный лист		1
2. Содержание		2
3. Перечень применяемых изделий		7
4. Общие данные		25
5. Общие данные по подсистеме		
5.1. Диапазоны регулировки вылета вертикальных Т -профилей и L-профилей		30
5.2. Крепление вертикальных профилей к кронштейнам MacFox (XFOX) L		31
5.3. Крепление вертикальных профилей к кронштейнам MacFox (XFOX) ML		32
5.4. Крепление вертикальных профилей к кронштейнам MacFox (XFOX) M		33
5.5. Крепление вертикальных профилей к кронштейнам MacFox (XFOX) S		33
5.6. Стык вертикальных профилей с терморазрывом		34
5.7. Стык вертикальных профилей с терморазрывом при помощи соединительного элемента MacCONFOX		35
5.8. Крепление вертикального Н-профиля к кронштейнам UFOX M		35.1
5.9. Крепление вертикального Н-профиля к кронштейнам UFOX M		35.2
5.10. Стык вертикальных Н-профилей с терморазрывом на кронштейне UFOX L		35.3
5.11. Стык вертикальных Н-профилей с терморазрывом при помощи соединителя 17/UCF10L		35.4
5.12. Стык вертикальных DT-профилей с терморазрывом при помощи соединителя 17/UCF10L		35.5
5.13. Типовые схемы расстановки кронштейнов		36
5.14. Установка горизонтальных профилей и планок		37
5.15. Крепление вертикальных профилей к кронштейнам MacFox (XFOX) L с удлинителем кронштейна MDF L.		38
5.16. Крепление вертикальных профилей к кронштейнам MacFox (XFOX) ML с удлинителем кронштейна MDF ML		40
5.17. Крепление вертикальных профилей к кронштейнам MacFox (XFOX) M с удлинителем кронштейна MDF M		42
5.18. Крепление вертикальных профилей к кронштейнам MacFox (XFOX) S с удлинителем кронштейна MDF S		43
5.19. Увеличение выноса L кронштейна Т-профилем		44

	Стр.
5.20. Увеличение выноса ML кронштейна Т-профилем	45
5.21. Увеличение выноса М кронштейна Т-профилем	46
5.22. Увеличение выноса S кронштейна Т-профилем	47
5.23. Нарращивание направляющих	48
5.24. Схема крепления плит утеплителя	49
6. Скрытое крепление плит облицовки при помощи анкеров Keil и аграф	
6.1. Общий вид раскладки плит. Маркировка узлов	50
6.2. Раскладка плит облицовки на глухом участке стены	51
6.3.1. Раскладка плит облицовки на глухом участке стены. Фрагмент. Вариант 1	52
6.3.2. Раскладка плит облицовки на глухом участке стены. Фрагмент. Вариант 2	53
6.4. Сечение 1-1. Горизонтальный разрез. Стык плит	54
6.5. Сечение 2-2. Вертикальный разрез. Стык плит	55
6.6. Сечение 3-3. Примыкание к цоколю	56
6.7. Сечение 4-4. Примыкание к парапету	57
6.8.1. Сечение 5-5. Внешний угол	58
6.8.2. Сечение 5-5. Внешний угол. Вариант с использованием планки внешнего угла поз. 146	58.1
6.8.3. Сечение 5-5. Внешний угол. Вариант с использованием планки внешнего угла поз. 147	58.2
6.9. Сечение 6-6. Внутренний угол	59
6.10.1. Сечение 7-7. Боковой откос из оцинкованной стали	60
6.10.2. Сечение 7-7. Боковой откос из керамогранита с видимым креплением	61
6.10.3. Сечение 7-7. Боковой откос из керамогранита со скрытым креплением. Вариант 1	62
6.10.4. Сечение 7-7. Боковой откос из керамогранита со скрытым креплением. Вариант 2	63
6.11.1. Сечение 8-8. Верхний откос из оцинкованной стали	64
6.11.2. Сечение 7-7. Верхний откос из керамогранита с видимым креплением	65
6.11.3. Сечение 7-7. Верхний откос из керамогранита со скрытым креплением. Вариант 1	66

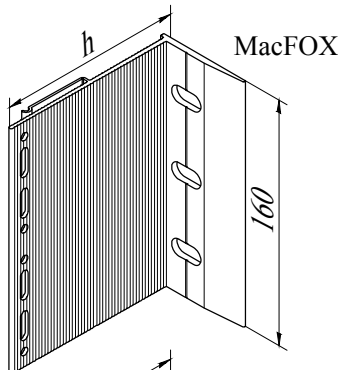
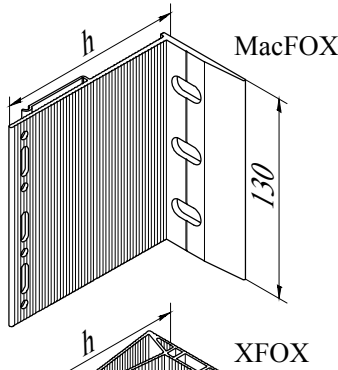
	Стр.
6.10.4. Сечение 7-7. Верхний откос из керамогранита со скрытым креплением. Вариант 2	67
6.18. Сечение 9-9. Отлив из оцинкованной стали	68
7. Скрытое крепление плит облицовки при помощи закладных элементов и аграф	
7.1. Общий вид раскладки плит. Маркировка узлов	69
7.2. Раскладка плит облицовки на глухом участке стены	70
7.3. Сечение 11-11. Горизонтальный разрез. Стык плит	71
7.4. Сечение 12-12. Вертикальный разрез. Стык плит	72
7.5. Сечение 13-13. Примыкание к цоколю	73
7.6. Сечение 14-14. Примыкание к парапету	74
7.7.1. Сечение 15-15. Внешний угол. Вариант 1	75
7.7.2. Сечение 15-15. Внешний угол. Вариант 2	76
7.8. Сечение 16-16. Внутренний угол	77
7.9.1. Сечение 17-17. Боковой откос из оцинкованной стали	78
7.9.2. Сечение 17-17. Боковой откос из алюминиевого сплава	79
7.9.3. Сечение 17-17. Боковой откос из плит облицовки. Вариант 1	80
7.9.4. Сечение 17-17. Боковой откос из плит облицовки. Вариант 2	81
7.10.1. Сечение 18-18. Верхний откос из оцинкованной стали	82
7.10.2. Сечение 18-18. Верхний откос из алюминиевого сплава	83
7.10.3. Сечение 18-18. Верхний откос из плит облицовки. Вариант 1	84
7.10.4. Сечение 18-18. Верхний откос из плит облицовки. Вариант 2	85
7.11. Сечение 19-19. Отлив из оцинкованной стали	86
8. Скрытое крепление плит керамогранита на кляммерах	
8.1. Общий вид раскладки плит. Маркировка узлов	87
8.2. Раскладка плит на глухом участке стены	88
8.3. Сечение 21-21. Горизонтальный разрез. Стык плит	89
8.4. Сечение 22-22. Вертикальный разрез. Стык плит	90
8.5.1 Сечение 23-23. Примыкание к цоколю	91

	Стр.
8.5.2 Сечение 23-23. Примыкание к цоколю из натурального камня	92
8.6. Сечение 24-24. Примыкание к парапету	93
8.7.1 Сечение 25-25. Внешний угол. Вариант 1	94
8.7.2 Сечение 25-25. Внешний угол. Вариант 2	95
8.7.3 Сечение 25-25. Внешний угол. Вариант 3	96
8.8. Сечение 26-26. Внутренний угол	97
8.9. Сечение 27-27. Боковой откос из оцинкованной стали	98
8.10. Сечение 28-28. Верхний откос из оцинкованной стали	99
8.11. Сечение 29-29. Отлив из оцинкованной стали	100
8.12. Выполнение пазов под кляммеры на торцах плит керамогранита	101
9. Скрытое крепление плит облицовки на планках (кляммерах)	
9.1. Общий вид раскладки плит. Маркировка узлов	102
9.2.1. Раскладка плит на глухом участке стены. Крепление на планках	103
9.2.2. Раскладка плит на глухом участке стены. Крепление на планках	104
9.3. Расположение планок в районе оконного проема	105
9.4. Сечение 31-31. Горизонтальный разрез. Стык плит	106
9.5.1. Сечение 32-32. Вертикальный разрез. Стык плит. Кляммер или планка из нержавеющей стали	107
9.5.2. Сечение 32-32. Вертикальный разрез. Стык плит. Планка алюминиевая	108
9.5.3. Сечение 32-32. Вертикальный разрез. Стык плит. Планка алюминиевая тип 4	109
9.6. Сечение 33-33. Примыкание к цоколю	110
9.7. Сечение 34-34. Примыкание к парапету	111
9.8.1. Сечение 35-35. Внешний угол	112
9.8.2. Сечение 35-35. Внешний угол. Вариант с использованием планки внешнего угла поз. 146	112.1
9.8.3. Сечение 35-35. Внешний угол. Вариант с использованием планки внешнего угла поз. 147	112.2
9.9. Сечение 36-36. Внутренний угол	113
9.10.1. Сечение 37-37. Боковой откос из оцинкованной стали	114
9.10.2. Сечение 37-37. Боковой откос из натурального камня	115

	Стр.
9.10.3. Сечение 37-37. Боковой откос из композитного материала или алюминиевого листа	116
9.11.1. Сечение 38-38. Верхний откос из оцинкованной стали	117
9.11.2. Сечение 38-38. Верхний откос из натурального камня	118
9.11.3. Сечение 38-38. Верхний откос из композитного материала или алюминиевого листа	119
9.12.1. Сечение 39-39. Отлив из оцинкованной стали	120
9.12.2. Сечение 39-39. Отлив из натурального камня	121
10. Скрытое крепление плит облицовки (стеклофибробетон, стеклокомпозит)	
10.1. Скрытое крепление плит облицовки (стеклофибробетон, стеклокомпозит) при помощи закладных элементов и аграф. Горизонтальный разрез. Стык плит	122
10.2. Скрытое крепление плит облицовки (стеклофибробетон, стеклокомпозит) при помощи закладных элементов и аграф. Вертикальный разрез. Стык плит	123
10.3. Скрытое крепление горизонтального элемента (карниз) из (стеклофибробетона, стеклокомпозита) при помощи закладных элементов и каркаса из стальных прокатных профилей	124
10.4. Скрытое крепление вертикального элемента (пилястра) из (стеклофибробетона, стеклокомпозита) при помощи закладных элементов и каркаса из стальных прокатных профилей	125
11. Система с креплением в плиты перекрытий	
11.1. Раскладка плит керамогранита в районе оконного проема. Маркировка узлов	126
11.2. Раскладка конструкции в районе оконного проема	127
11.3. Сечение 41-41. Горизонтальный разрез. Стык плит	128
11.4. Сечение 41'-41'. Горизонтальный разрез. Стык плит	129
11.5.1. Сечение 42-42. Вертикальный разрез. Стык вертикальных профилей с терморазрывом	130
11.5.2. Сечение 42-42. Вертикальный разрез. Стык вертикальных профилей с терморазрывом. Вариант с применением Н10 или Н10.1 профилей	130.1
11.5.3. Сечение 42-42. Вертикальный разрез. Крепление к консольному выступу плиты. Вариант с подрезкой DT-профиля (Н-профиля)	131

11.5.4. Сечение 42-42. Вертикальный разрез. Крепление к консольному выступу плиты. Вариант без подрезки ДТ-профиля (Н-профиля)	132
11.6. Сечение 43-43. Боковой откос из оцинкованной стали	133
11.7. Сечение 44-44. Верхний откос из оцинкованной стали	134
11.8. Сечение 45-45. Отлив из оцинкованной стали	135
11.9. Узел А. Соединение вертикального и горизонтального профилей. Вариант 1	136
11.10. Узел Б. Соединение вертикального и горизонтального профилей. Вариант 1	137
11.11. Узел А. Соединение вертикального и горизонтального профилей. Вариант 2	138
11.12. Узел Б. Соединение вертикального и горизонтального профилей. Вариант 2	139
12. Установка противопожарных коробов	
12.1. Схема установки крепежных элементов противопожарных коробов. Вариант 1	140
12.2. Схема установки крепежных элементов противопожарных коробов. Вариант 2	141
13. Условные обозначения и сокращения	142

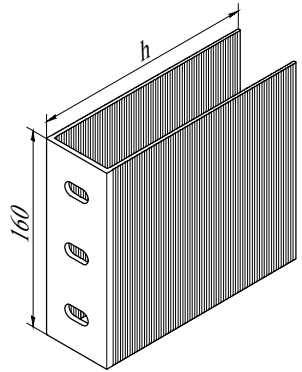
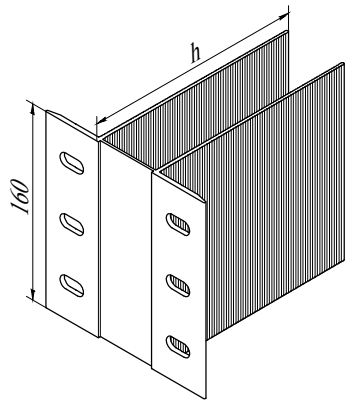
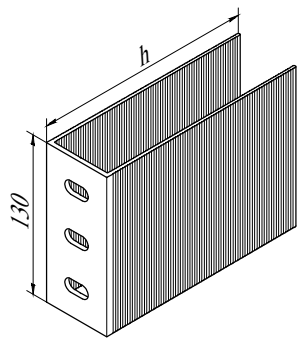
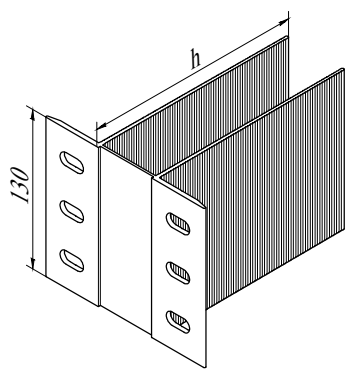
Перечень применяемых изделий

Поз.	Артикул	Наименование	Вылет h, мм	Ед. изм.	Общий вид
1	17/Мас40L-11	Кронштейн MacFOX 40 L	40	шт.	
2	17/Мас60L-11	Кронштейн MacFOX 60 L	60		
3	17/Мас90L-11	Кронштейн MacFOX 90 L	90		
4	17/Мас120L-11	Кронштейн MacFOX 120 L	120		
5	17/Мас150L-11	Кронштейн MacFOX 150 L	150		
	17/X150L-11	Кронштейн XFOX L 150	150		
6	17/Мас180L-11	Кронштейн MacFOX 180 L	180		
	17/X180L-11	Кронштейн XFOX 180 L	180		
7	17/Мас210L-11	Кронштейн MacFOX 210 L	210		
	17/X210L-11	Кронштейн XFOX 210 L	210		
8	17/Мас240L-11	Кронштейн MacFOX 240 L	240		
9	17/Мас270L-11	Кронштейн MacFOX 270 L	270		
11	17/Мас40ML-11	Кронштейн MacFOX 40 ML	40	шт.	
12	17/Мас60ML-11	Кронштейн MacFOX 60 ML	60		
13	17/Мас90ML-11	Кронштейн MacFOX 90 ML	90		
14	17/Мас120ML-11	Кронштейн MacFOX 120 ML	120		
15	17/Мас150ML-11	Кронштейн MacFOX 150 ML	150		
	17/X150ML-11	Кронштейн XFOX 150 ML	150		
16	17/Мас180ML-11	Кронштейн MacFOX 180 ML	180		
	17/X180ML-11	Кронштейн XFOX 180 ML	180		
17	17/Мас210ML-11	Кронштейн MacFOX 210 ML	210		
	17/X210ML-11	Кронштейн XFOX 210 ML	210		
18	17/Мас240ML-11	Кронштейн MacFOX 240 ML	240		
19	17/Мас270ML-11	Кронштейн MacFOX 270 ML	270		

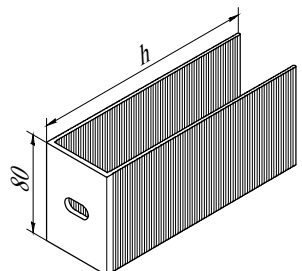
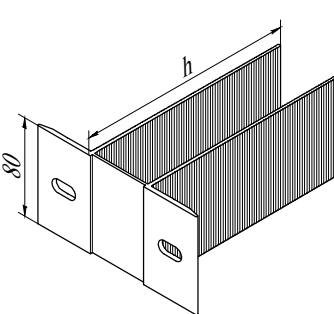
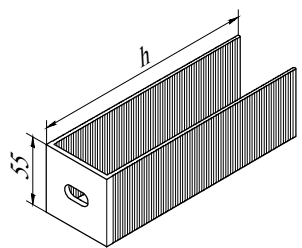
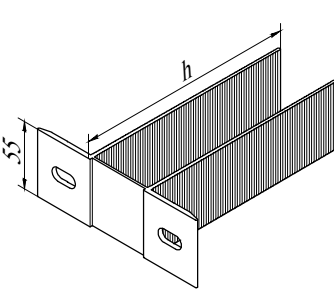
Перечень применяемых изделий

Поз.	Артикул	Наименование	Вылет h, мм	Ед. изм.	Общий вид		
21	17/Мас40М-11	Кронштейн MacFOX 40 М	40	шт.			
22	17/Мас60М-11	Кронштейн MacFOX 60 М	60				
23	17/Мас90М-11	Кронштейн MacFOX 90 М	90				
24	17/Мас120М-11	Кронштейн MacFOX 120 М	120				
25	17/Мас150М-11	Кронштейн MacFOX 150 М	150				
	17/Х150М-11	Кронштейн ХFOX 150 М	150				
26	17/Мас180М-11	Кронштейн MacFOX 180 М	180				
	17/Х180М-11	Кронштейн ХFOX 180 М	180				
27	17/Мас210М-11	Кронштейн MacFOX 210 М	210				
	17/Х210М-11	Кронштейн ХFOX 210 М	210				
28	17/Мас240М-11	Кронштейн MacFOX 240 М	240				
29	17/Мас270М-11	Кронштейн MacFOX 270 М	270				
31	17/Мас40S-11	Кронштейн MacFOX 40 S	40			шт.	
32	17/Мас60S-11	Кронштейн MacFOX 60 S	60				
33	17/Мас90S-11	Кронштейн MacFOX 90 S	90				
34	17/Мас120S-11	Кронштейн MacFOX 120 S	120				
35	17/Мас150S-11	Кронштейн MacFOX 150 S	150				
	17/Х150S-11	Кронштейн ХFOX 150 S	150				
36	17/Мас180S-11	Кронштейн MacFOX 180 S	180				
	17/Х180S-11	Кронштейн ХFOX 180 S	180				
37	17/Мас210S-11	Кронштейн MacFOX 210 S	210				
	17/Х210S-11	Кронштейн ХFOX 210 S	210				
38	17/Мас240S-11	Кронштейн MacFOX 240 S	240				
39	17/Мас270S-11	Кронштейн MacFOX 270 S	270				

Перечень применяемых изделий

Поз.	Артикул	Наименование	Вылет h, мм	Ед. изм.	Общий вид
41	17/U80L-11	Кронштейн UFOX 80 L	80	шт.	
42	17/U150L-11	Кронштейн UFOX 150 L	150		
43	17/U180L-11	Кронштейн UFOX 180 L	180		
44	17/U230L-11	Кронштейн UFOX 230 L	230		
45	17/U270L-11	Кронштейн UFOX 270 L	270		
46	17/UT180L-11	Кронштейн UTFOX 180 L	180	шт.	
47	17/UT230L-11	Кронштейн UTFOX 230 L	230		
51	17/U80ML-11	Кронштейн UFOX 80 ML	80	шт.	
52	17/U150ML-11	Кронштейн UFOX 150 ML	150		
53	17/U180ML-11	Кронштейн UFOX 180 ML	180		
54	17/U230ML-11	Кронштейн UFOX 230 ML	230		
55	17/U270ML-11	Кронштейн UFOX 270 ML	270		
56	17/UT180ML-11	Кронштейн UTFOX 180 ML	180	шт.	
57	17/UT230ML-11	Кронштейн UTFOX 230 ML	230		

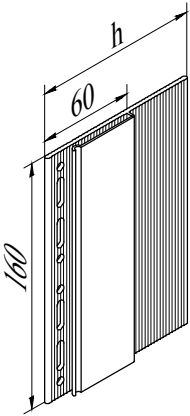
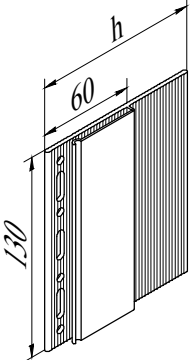
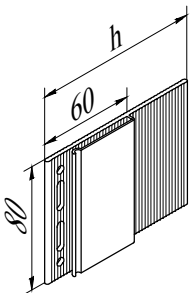
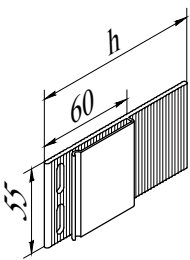
Перечень применяемых изделий

Поз.	Артикул	Наименование	Вылет h, мм	Ед. изм.	Общий вид
61	17/U80M-11	Кронштейн UFOX 80 М	80	шт.	
62	17/U150M-11	Кронштейн UFOX 150 М	150		
63	17/U180M-11	Кронштейн UFOX 180 М	180		
64	17/U230M-11	Кронштейн UFOX 230 М	230		
65	17/U270M-11	Кронштейн UFOX 270 М	270		
66	17/UT180M-11	Кронштейн UTFOX 180 М	180	шт.	
67	17/UT230M-11	Кронштейн UTFOX 230 М	230		
71	17/U80S-11	Кронштейн UFOX 80 S	80	шт.	
72	17/U150S-11	Кронштейн UFOX 150 S	150		
73	17/U180S-11	Кронштейн UFOX 180 S	180		
74	17/U230S-11	Кронштейн UFOX 230 S	230		
75	17/U270S-11	Кронштейн UFOX 270 S	270		
76	17/UT180S-11	Кронштейн UTFOX 180 S	180	шт.	
77	17/UT230S-11	Кронштейн UTFOX 230 S	230		

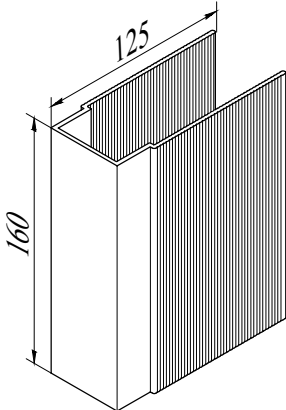
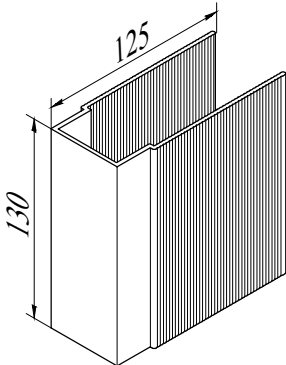
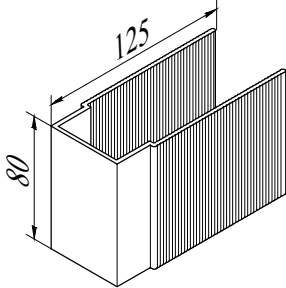
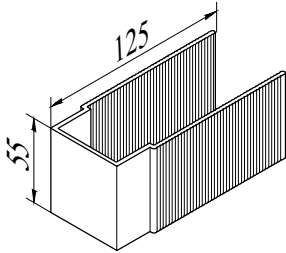
Перечень применяемых изделий

Поз.	Артикул	Наименование	Ширина а, мм	Ед. изм.	Общий вид
77	10/Iso-L (Применение со всеми видами L кронштейна)	Термомост L	84	шт.	
	10/Iso67-L (Применение с MacFOX L и UTFOX L кронштейнами)	Термомост 67 L	67		
78	10/Iso-ML (Применение со всеми видами ML кронштейна)	Термомост ML	84	шт.	
	10/Iso67-ML (Применение с MacFOX ML и UTFOX ML кронштейнами)	Термомост 67 ML	67		
79	10/Iso-M (Применение со всеми видами M и S кронштейнов)	Термомост M	84	шт.	
	10/Iso67-M (Применение с MacFOX M и UTFOX M кронштейнами)	Термомост 67 M	67		
79.1	10/Iso67-S (Применение с MacFOX S и UTFOX S кронштейнами)	Термомост 67 S	67	шт.	

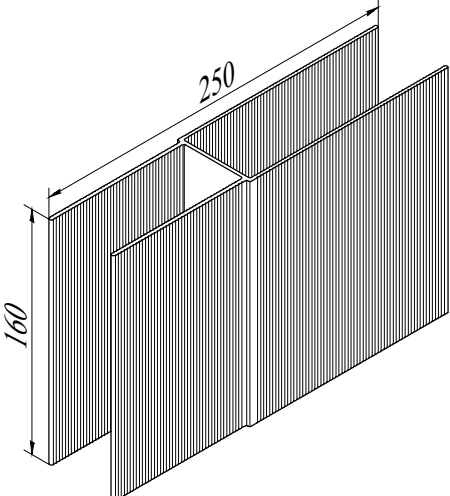
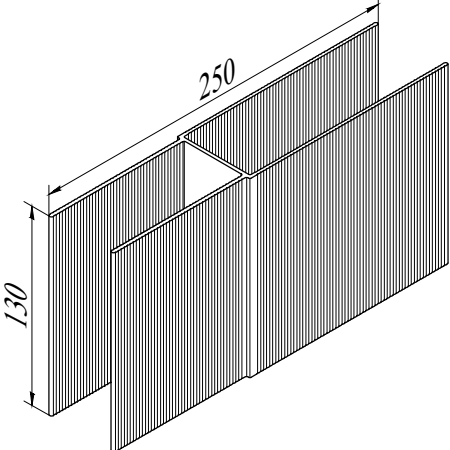
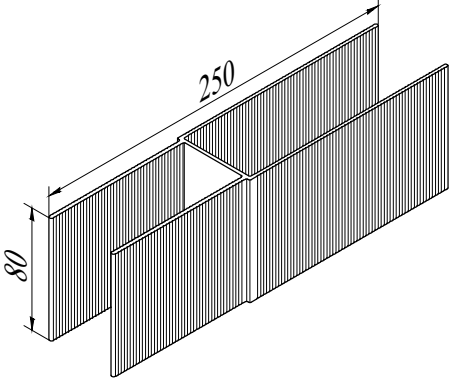
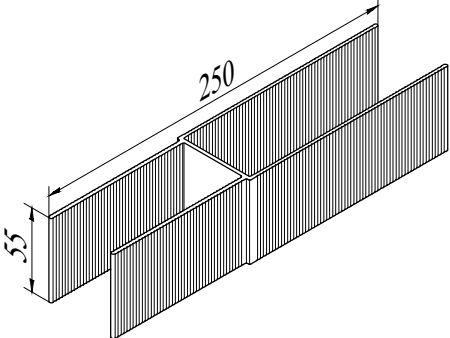
Перечень применяемых изделий

Поз.	Артикул	Наименование	Вылет h, мм	Ед. изм.	Общий вид
80	17/MDF106L	Удлинитель кронштейна MDF L	106,5	шт.	
	17/MDF166L	Удлинитель кронштейна MDF 166L	166,5		
81	17/MDF106ML	Удлинитель кронштейна MDF ML	106,5	шт.	
	17/MDF166ML	Удлинитель кронштейна MDF 166ML	166,5		
82	17/MDF106M	Удлинитель кронштейна MDF M	106,5	шт.	
	17/MDF166M	Удлинитель кронштейна MDF 166M	166,5		
83	17/MDF106S	Удлинитель кронштейна MDF S	106,5	шт.	
	17/MDF166S	Удлинитель кронштейна MDF 166S	166,5		


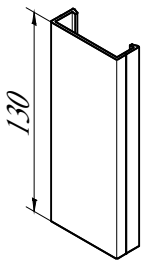
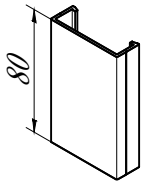
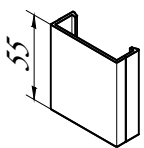
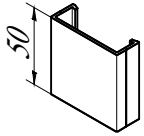
Перечень применяемых изделий

Поз.	Артикул	Наименование	Ед. изм.	Общий вид
85	17/UDF125L	Удлинитель кронштейна L	шт.	
86	17/UDF125ML	Удлинитель кронштейна ML	шт.	
87	17/UDF125M	Удлинитель кронштейна M	шт.	
88	17/UDF125S	Удлинитель кронштейна S	шт.	

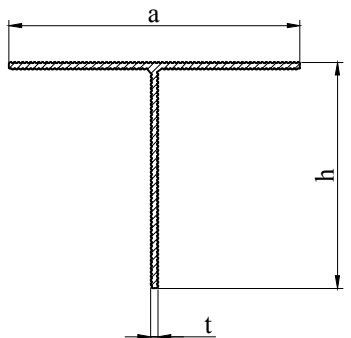
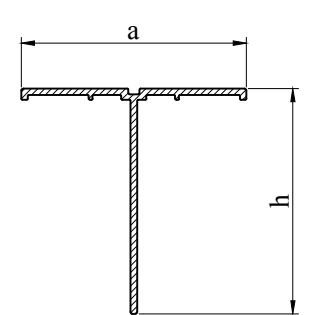
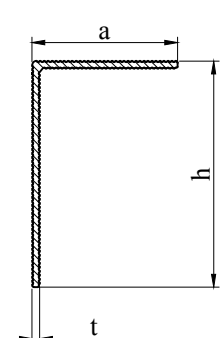
Перечень применяемых изделий

Поз.	Артикул	Наименование	Ед. изм.	Общий вид
89	17/UDF250L	Удлинитель кронштейна UDF 250L	шт.	
89.1	17/UDF250ML	Удлинитель кронштейна UDF 250ML	шт.	
89.2	17/UDF250M	Удлинитель кронштейна UDF 250M	шт.	
89.3	17/UDF250S	Удлинитель кронштейна UDF 250S	шт.	

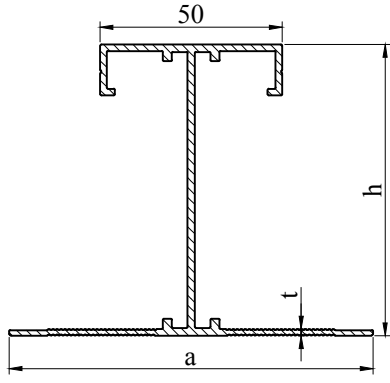
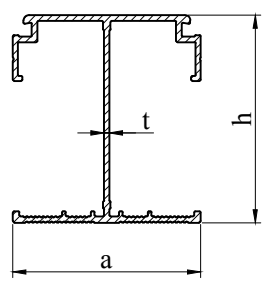
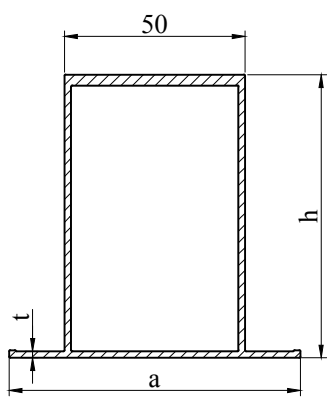
Перечень применяемых изделий

Поз.	Артикул	Наименование	Ед. изм.	Общий вид
90	17/UCF10L	Салазка	шт.	
90.1	17/UCF10ML	Салазка	шт.	
90.2	17/UCF10M	Салазка	шт.	
90.3	17/UCF10S	Салазка	шт.	
90.4	17/UCF10XS	Салазка	шт.	

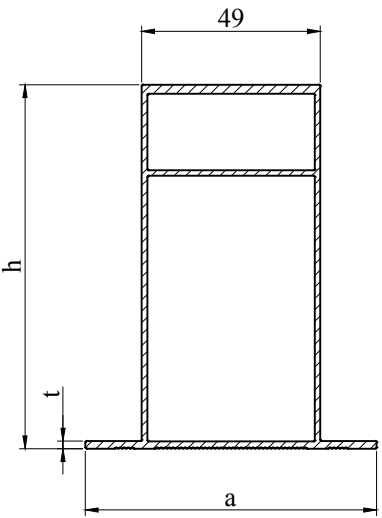
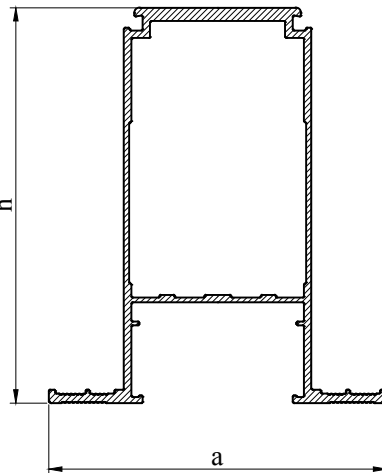
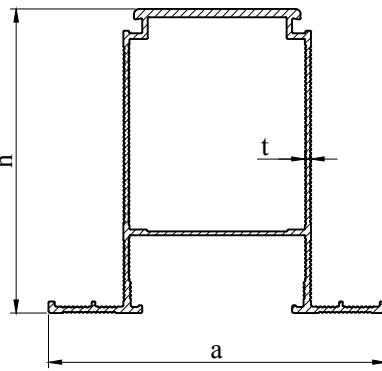
Перечень применяемых изделий

Поз.	Артикул	Наименование	a, мм	h, мм	t, мм	Ед. изм.	Общий вид
91	05/T80/40/1,8	T-профиль	80	40	1,8	п.м.	
	05/T80/62/1,8	T-профиль	80	62	1,8		
	05/T80/62/2,1	T-профиль	80	62	2,1		
	05/T100/62/1,8	T-профиль	100	62	1,8		
	05/T100/62/2,1	T-профиль	100	62	2,1		
	05/T10	T-профиль	60	60	переменная	п.м.	
92	05/L40/62/1,8	L-профиль	40	62	1,8	п.м.	
	05/L40/62/2,1	L-профиль	40	62	2,1		
		05/L10	L-профиль	31	60	переменная	п.м.

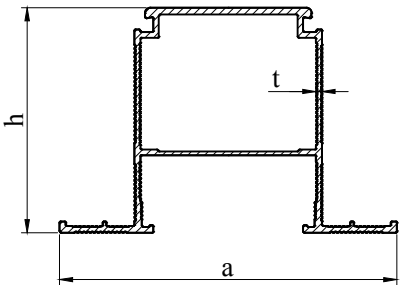
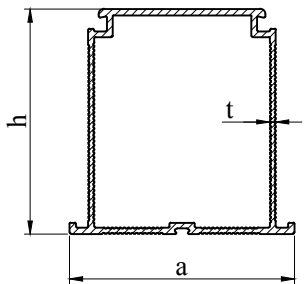
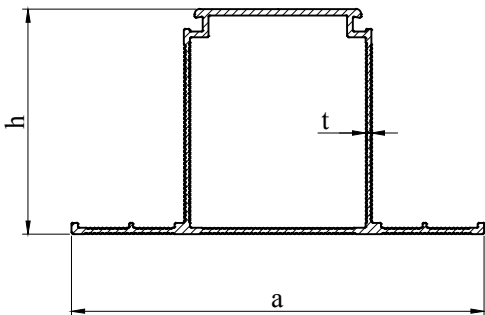
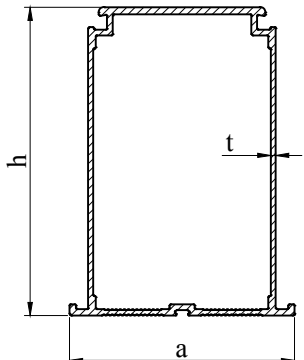
Перечень применяемых изделий

Поз.	Артикул	Наименование	a, мм	h, мм	t, мм	Ед. изм.	Общий вид
94	05/DT80/79/1,5N	DT-профиль	80	79	1,5	п.м.	
	05/DT100/80/1,8	DT-профиль	100	80	1,8		
	05/DT100/100/2,1	DT-профиль	100	100	2,1		
	05/DT100/130/1,8N	DT-профиль	100	130	1,8		
95	05/DT10	DT-профиль	50	55,3	переменная	п.м.	
96	05/H120/79/2,1	H-профиль	120	79	2,1	п.м.	

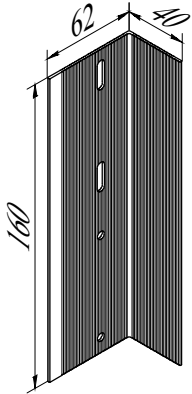
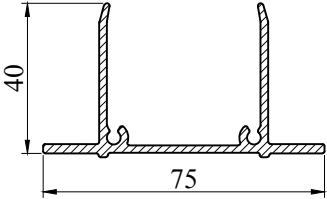
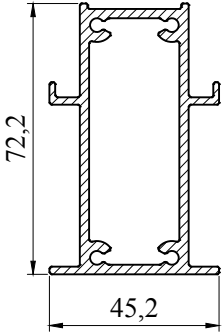
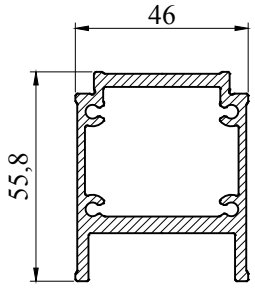
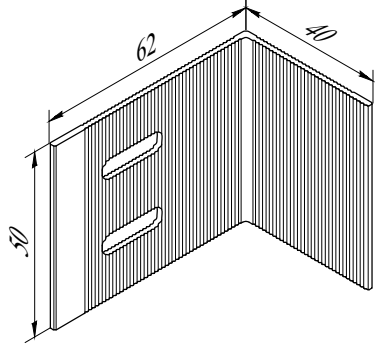
Перечень применяемых изделий

Поз.	Артикул	Наименование	a, мм	h, мм	t, мм	Ед. изм.	Общий вид
96	05/H80/100/49	H-профиль	80	100	2,1	п.м.	
98	05/H/Hat10	H-профиль	90	105,3	переменная	п.м.	
98.1	05/H/Hat11	H-профиль	90	81	переменная	п.м.	

Перечень применяемых изделий

Поз.	Артикул	Наименование	a, мм	h, мм	t, мм	Ед. изм.	Общий вид
98.2	05/Н/Нат12	Н-профиль	90	60	переменная	п.м.	
99	05/Н10	Н-профиль	60	60	переменная	п.м.	
100	05/Н10.1	Н-профиль	110	60	переменная	п.м.	
101	05/Н12	Н-профиль	60	82,2	переменная	п.м.	

Перечень применяемых изделий

Поз.	Артикул	Наименование	Ед. изм.	Общий вид
102	17/MCF	Соединитель профиля MacCONFOX	шт.	
103	17/UCF/76/DT	Соединитель	шт.	
104	17/UCF/73/H	Соединитель	шт.	
104.1	17/HCF10	Соединитель	шт.	
105	20/L40/62/50B	Уголок крепежный	шт.	

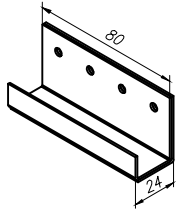
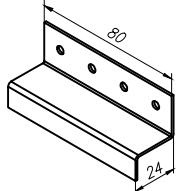
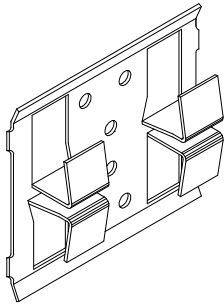
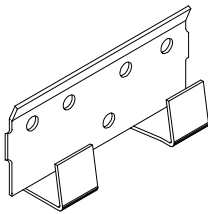
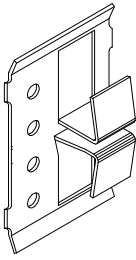
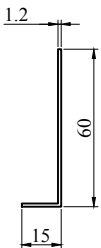
Перечень применяемых изделий

Поз.	Артикул	Наименование	Ед. изм.	Общий вид
106	05/B80/40/3	Бокс 80x40x3	п.м.	
107	05/B50/50/2	Бокс 50x50x2	п.м.	
108	17/UCF10	Соединитель	шт.	
110	05/U11.5/45/2	U-профиль	п.м.	
111	05/CX11.5/60	CX-профиль	п.м.	
112	05/Trag/S5059	Trag-профиль	п.м.	

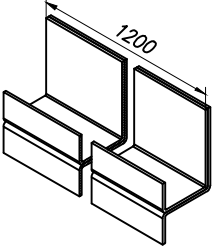
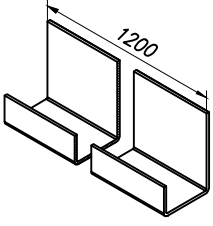
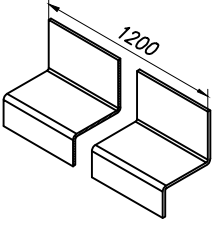
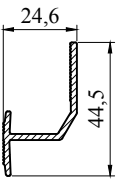
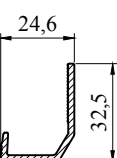
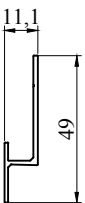
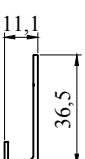
Перечень применяемых изделий

Поз.	Артикул	Наименование	Ед. изм.	Общий вид
115	07/КЕМ-10.5/12.5	Кляммер скрытого крепления рядовой	шт.	
116	07/КЕУ-10.5/12.5	Кляммер скрытого крепления стартовый	шт.	
117	07/КЕР-10.5/12.5L	Кляммер скрытого крепления рядовой угловой левый	шт.	
118	07/КЕР-10.5/12.5R	Кляммер скрытого крепления рядовой угловой правый	шт.	
119	07/КЕУ-10.5/12.5L	Кляммер скрытого крепления стартовый угловой левый	шт.	
120	07/КЕУ-10.5/12.5R	Кляммер скрытого крепления стартовый угловой правый	шт.	
123	08/КМ23/80E	Кляммер рядовой нерж. сталь	шт.	

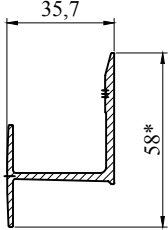
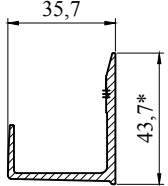
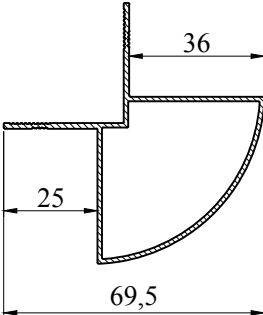
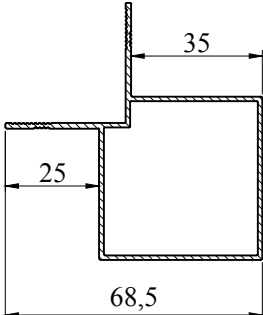
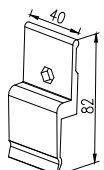
Перечень применяемых изделий

Поз.	Артикул	Наименование	Ед. изм.	Общий вид
124	08/KS23/80E	Кляммер стартовый нерж. сталь	шт.	
125	08/KF23/80E	Кляммер финишный нерж. сталь	шт.	
126	07/КЕМ-10/13 07/К2М4-13,5/15/1,2	Кляммер НД-01 нерж. (под плиту 10, 13.5 мм)	шт.	
127	07/КЕУ-10/13 07/КЕУ-11/13 07/К2У-13,5/15/1,2	Кляммер НД-02 нерж. (под плиту 10, 11, 13.5 мм)	шт.	
128	07/КЕР-10/13 07/КЕР-11/13 07/К2R-13,5/15/1,2	Кляммер НД-03 нерж. (под плиту 10, 11, 13.5 мм)	шт.	
130	05/LE/1,2	Планка для крепления откосов нерж.	шт.	

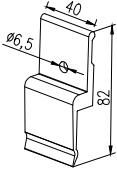
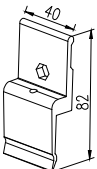
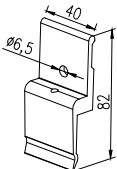
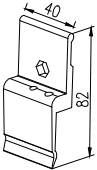
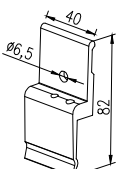
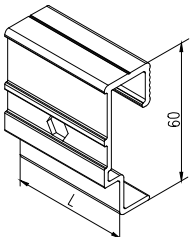
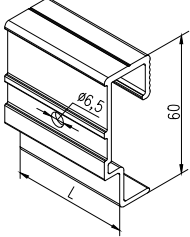
Перечень применяемых изделий

Поз.	Артикул	Наименование	Ед. изм.	Общий вид
131	05/КТ23/Е	Планка под камень рядная нерж.	шт.	
132	05/КУ23/Е	Планка под камень стартовая нерж.	шт.	
133	05/КФ23/Е	Планка под камень финишная нерж.	шт.	
140	05/КТ23	Планка под камень рядовая	п.м.	
141	05/КУ23	Планка под камень стартовая	п.м.	
142	05/КТ10.5	Планка рядовая тип 4	п.м.	
143	05/КУ10.5	Планка стартовая тип 4	п.м.	

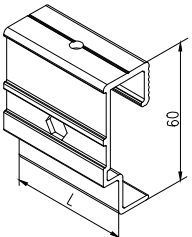
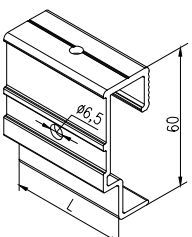
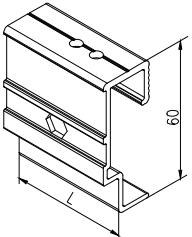
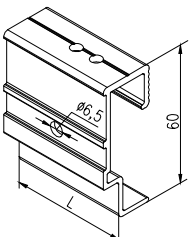
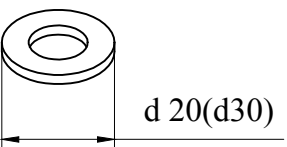
Перечень применяемых изделий

Поз.	Артикул	Наименование	Ед. изм.	Общий вид
144	05/КТ-А1	Планка под камень рядовая Тип А 05/КТ-А1 (предназначена для плит толщиной более 40мм)	п.м.	
145	05/КУ-А1	Планка под камень стартовая Тип А 05/КУ-А1 (предназначена для плит толщиной более 40мм)	п.м.	
146	05/СР10	Планка внешнего угла	п.м.	
147	05/СР20	Планка внешнего угла	п.м.	
150	13/AU40	Аграфa под U-профиль нижняя	шт.	


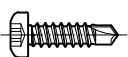



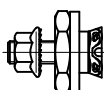


Перечень применяемых изделий

Поз.	Артикул	Наименование	Ед. изм.	Общий вид
151	13/AU40-6,5	Аграфа под U-профиль нижняя отв. Ø6,5мм	шт.	
152	13/AUA40	Аграфа под U-профиль верхняя	шт.	
153	13/AUA40-6,5	Аграфа под U-профиль верхняя отв. Ø6,5мм	шт.	
154	13/AUF40	Аграфа под U-профиль верхняя фиксируемая	шт.	
155	13/AUF40-6,5	Аграфа под U-профиль верхняя фиксируемая отв. Ø6,5мм	шт.	
160	13/AT50 13/AT60 13/AT80 13/AT95	Аграфа под Траг-профиль нижняя L=50мм; L=60мм; L=80мм; L=95мм.	шт.	
161	13/AT50-6,5 13/AT60-6,5 13/AT80-6,5 13/AT95-6,5	Аграфа под Траг-профиль нижняя с отв. Ø6,5мм L=50мм; L=60мм; L=80мм; L=95мм.	шт.	

Перечень применяемых изделий

Поз.	Артикул	Наименование	Ед. изм.	Общий вид
162	13/ATA60 13/ATA80 13/ATA95	Аграфа под Trag-профиль верхняя L=60мм; L=80мм; L=95мм.	шт.	
163	13/ATA60-6,5 13/ATA80-6,5 13/ATA95-6,5	Аграфа под Trag-профиль верхняя с отв. Ø6,5мм L=60мм; L=80мм; L=95мм.	шт.	
164	13/ATF60 13/ATF80 13/ATF95	Аграфа под Trag-профиль верхняя фиксируемая L=60мм; L=80мм; L=95мм.	шт.	
165	13/ATF60-6,5 13/ATF80-6,5 13/ATF95-6,5	Аграфа под Trag-профиль верхняя фиксируемая отв. Ø6,5мм L=60мм; L=80мм; L=95мм.	шт.	
170	21/20	Шайба Ø20	шт.	
171	21/30	Шайба Ø30		

Перечень применяемых изделий

Поз.	Артикул	Наименование	Ед. изм.	Общий вид
180	11/3,2x8/6,5/A2	Заклепка 3,2x8 A2/A2 (нерж./нерж.)	шт.	
180.1	11/4x8/6,5/A2	Заклепка 4x8 A2/A2 (нерж./нерж.)		
181	11/5x10/9,5/A	Заклепка 5x10 A/A2 (алюм./нерж.)		
182	11/5x12/9,5/A	Заклепка 5x12 A/A2 (алюм./нерж.)		
183	11/5x14/9,5/A	Заклепка 5x14 A/A2 (алюм./нерж.)		
184	04/16	Винт самонарезающий 4,2x16 A2 (нерж)	шт.	
185	04/25	Винт самонарезающий 4,2x25 A2 (нерж)		
185.1	04/32	Винт самонарезающий 4,2x32 A2 (нерж)		
186	04/4,2x30/ZC	Винт самонарезающий 4,2x30 оц.	шт.	
187	04/38	Винт самонарезающий 4,8x38 A2 (нерж.)	шт.	
190	---	Анкер KEIL	шт.	
191	---	Анкер FISHER FZP II	шт.	
192	04/M6x16	Регулировочный болт A2 6x16	шт.	
193	04/M6x40	Регулировочный болт A2 6x40	шт.	
200	---	Дюбель фасадный Ø10	шт.	

Общие данные

1. Принципиальное описание конструкции.

Конструкция для устройства навесной фасадной системы «NordFOX MLV-v-20» предназначена для облицовки керамическим гранитом, натуральным камнем, бетонными панелями армированными стекловолокном, бетонными панелями армированными стеклосеткой, агломератно-гранитными плитами, панелями из керамзитобетона с поверхностью из натурального камня или однослойного стекла, панелями из фактурного стеклофибробетона, стеклокомпозита со скрытым креплением и утепления стен с наружной стороны в соответствии с требованиями действующих норм по тепловой защите зданий.

Конструкция состоит из:

- несущих и опорных кронштейнов из алюминиевого сплава, предназначенных для установки на строительном основании (стене) с помощью анкерных дюбелей или анкеров;
- несущих вертикальных и горизонтальных направляющих из алюминиевого сплава, скрепляемых с кронштейнами и между собой с помощью саморезов из коррозионно-стойкой стали или алюминиевых заклепок с сердечником из коррозионно-стойкой стали;
- теплоизоляционных плит, устанавливаемых на стене в один или два слоя и прикрепляемых тарельчатыми дюбелями;
- ветрогидрозащитной мембраны (при необходимости), плотно закрепляемой при монтаже теми же тарельчатыми дюбелями на внешней стороне слоя теплоизоляции;
- специальных крепежных изделий (анкеров для скрытого крепления, аграф, клеммеров и планок для скрытого крепления) для установки элементов облицовки;
- элементов облицовки (наружный декоративно-защитный экран) в виде плит из керамического гранита Skinlam или Luxopal, со скрытым креплением к направляющим с помощью анкеров для скрытого крепления, аграф, клеммеров или планок для скрытого крепления. Элементы облицовки могут иметь встроенные закладные элементы для крепления к ним аграф;
- деталей примыкания системы к проемам, углам, цоколю, кровле и другим участкам здания.

2. Назначение и область применения.

Конструкции применяются для устройства навесных фасадных систем вновь строящихся и реконструируемых зданий и сооружений различных уровней ответственности, всех степеней огнестойкости и классов функциональной и конструктивной пожарной опасности по СНиП 21-01-97 в следующих районах и местах строительства:

- относящихся к различным ветровым районам по СП 20.13330.2016 с учетом расположения и высоты возводимых зданий и сооружений;

- с обычными геологическими и геофизическими условиями, а также на просадочных грунтах 1-го типа по СП 22.13330.2016 и на вечномёрзлых грунтах в соответствии с 1-м принципом по СП 25.13330.2012;
- с различными температурно-климатическими условиями по СП 131.13330.2018 в сухих, нормальных или влажных зонах влажности;
- с неагрессивной, слабоагрессивной и среднеагрессивной окружающей средой по СП 28.13330.2017.

3. Исходные данные для проектирования.

3.1 Задание на проектирование включает в себя:

- архитектурные чертежи фасадов здания, включающие данные о фактуре и цвете облицовочных материалов;
- чертежи архитектурных деталей (карнизов, обрамления проемов и т.п.) и другие необходимые данные, если это не входит в состав работ по данному объекту;
- строительные чертежи наружных стен от фундаментов до парапетов, включая узлы, поясняющие решение и размеры всех конструкций;
- поэтажные планы;
- акт обследования наружных стен здания, где указывается состояние поверхности фасадов, результаты испытаний на вырыв дюбелей;
- геодезическую съемку фасадов с данными о величинах отклонений их отдельных участков от вертикальной плоскости;

3.2 Определение основных параметров системы

К основным параметрам системы относятся:

- тип и размеры облицовочных материалов, а также способ их крепления к подконструкции;
- тип несущего основания (стены) здания;
- тип системы крепления: к несущему основанию или к плитам перекрытий;
- тип и размеры плит утеплителя;
- марку дюбелей для крепления кронштейнов несущего каркаса к основанию;
- марку дюбелей для крепления плит утеплителя к основанию.

4. Состав рабочей документации

Рабочий проект или рабочая документация системы навесных вентилируемых фасадов включает следующие разделы:

- общая пояснительная записка;
- спецификация материалов и изделий;
- контур фасадных работ;
- схемы раскладки плит облицовки на фасадах с маркировкой узлов;
- схемы раскладки кронштейнов и направляющих;
- схемы раскладки кляммеров;
- узлы;

- статический расчет системы;
- акты испытаний дюбелей;
- инструкция по монтажу;
- инструкция по эксплуатации.

5. Основные этапы работ по монтажу

5.1 Подготовительные работы

5.1.1 Ограждающие конструкции здания подвергаются обследованию для определения их несущей способности.

5.1.2 Все изолируемые поверхности освобождают от выступающих деталей, не являющихся конструктивными элементами здания, водостоков, антенн, вывесок и т.п.

5.1.3 Наплывы бетона или кладочного раствора, непрочные фрагменты старой штукатурки или облицовочных материалов должны быть удалены.

5.2 Определяются предельные отклонения поверхности стены от вертикальной плоскости; на стены наносятся специальные метки с указанием размера отклонения, которое должно быть компенсировано при монтаже металлического каркаса системы.

5.3 Монтаж системы.

5.3.1 Монтаж системы начинают с разметки фасада и установки маяков, по которым будут устанавливаться и крепиться к строительному основанию кронштейны. Разметка фасада выполняется согласно проекту на навесной вентилируемый фасад по данному объекту (по монтажной схеме установки кронштейнов и направляющих) с помощью геодезического прибора, уровнем и отвесом. Установка и крепление кронштейнов и вертикальных профилей в пределах захватки производится в зависимости от принятых технологических решений.

5.3.2 После разметки в поверхности стены сверлят отверстия для крепления кронштейнов фасадными дюбелями, типы и марки которых выбираются в зависимости от материала стены и ее несущей способности. по результатам испытаний.

5.3.3 Согласно проекту (монтажная схема установки кронштейнов и направляющих), устанавливаются несущие и опорные кронштейны в места, предусмотренные проектом. Для предотвращения образования «мостиков холода» и исключения контактной коррозии с материалом стены, под кронштейны устанавливаются термомосты.

5.3.4 В случае увеличения вылета на кронштейны монтируются удлинители. При необходимости количество заклепок может быть увеличено в соответствии с расчетом. Применение удлинителей кронштейнов приводит к увеличению вырывающего усилия на фасадном дюбеле несущего кронштейна и требует дополнительного расчета.

5.4 Монтаж теплоизоляционного слоя и ветрогидрозащитной мембраны.

5.4.1 Монтаж теплоизоляционного слоя (теплоизоляционных плит) и ветрогидрозащитной мембраны ведется согласно отдельной технологической карте на монтаж теплоизоляционных плит и по рекомендациям производителя теплоизоляционных плит.

5.5 Монтаж направляющих.

5.5.1 Монтаж направляющих осуществляется согласно проекту на навесной вентилируемый фасад по данному объекту.

5.5.2 В стандартном крепежном блоке систем НВФ «NordFOX», состоящем из несущего и опорных узлов, должны соблюдаться правила крепления вертикальных направляющих к кронштейнам:

- несущий узел предназначен для восприятия нагрузки от веса элементов облицовки и системы, ветровой нагрузки, нагрузки от обледенения и т. д. и передачи нагрузок на строительное основание;
- конструкция несущего узла должна обеспечивать фиксацию направляющей от перемещений в вертикальной и горизонтальной плоскостях;
- опорный узел предназначен для восприятия ветровых нагрузок и передачи нагрузок на строительное основание;
- конструкция опорного узла должна обеспечивать свободу термических деформаций направляющих.

5.5.3 При установке горизонтальная ось кронштейна должна быть строго перпендикулярна вертикальной оси направляющей. Наклонное положение направляющей относительно кронштейна приведет к выходу направляющей из плоскости фасада при термических деформациях.

5.5.4 При монтаже подконструкции между торцами направляющих необходимо выдерживать температурный зазор величиной согласно проекту, но не менее 6 мм.

5.6 Монтаж противопожарного короба.

Монтаж противопожарного короба осуществлять согласно проекту на навесной вентилируемый фасад по данному объекту. Тип противопожарного короба определяется на стадии проектирования и согласовывается с заказчиком.

5.7 Монтаж облицовки.

5.7.1 Монтаж облицовки осуществлять согласно проекту на навесной вентилируемый фасад по данному объекту и согласно альбому технических решений по системе «NordFOX».

5.7.2 Установка плит с креплением на аграфах:

- плиты облицовки устанавливаются на горизонтальные профили через фиксирующие элементы (аграфы) трех типов: фиксирующий элемент с регулировочным винтом и отверстием для фиксирующего самореза (аграф верхняя фиксируемая), фиксирующий элемент с регулировочным винтом (аграф верхняя) и фиксирующий элемент (аграф);
- аграфы крепятся к плитам облицовки при помощи анкеров KEIL или при помощи встроженных в плиты закладных элементов;
- на каждую плиту облицовки может быть установлена только одна аграф верхняя фиксируемая;
- плитки устанавливаются либо от угла, либо от геодезической оси, по проекту;
- монтаж плитки ведется снизу вверх и слева на право (справа налево);
- обязательно соблюдение вертикального и горизонтального зазора между плитками; после установки удаляются следы грязи с поверхности плитки.

5.7.3 Установка плит с креплением на кляммера или планки:

- плиты устанавливаются на кляммера или планки;
- до установки в гранях облицовочных плит должны быть выполнены пропилы в соответствии с проектом;
- при монтаже обязательно заполнение пазов натурального камня на всю глубину полиуретановым герметиком;
- схема расстановки кляммеров (планок) уточняется по проекту, либо в соответствии с альбомом технических решений;
- плитки устанавливаются либо от угла, либо от геодезической оси, по проекту;
- монтаж плитки ведется снизу вверх и слева на право (справа налево);
- установка рядового кляммера (планки) без температурного зазора не допускается;
- обязательно соблюдение вертикального и горизонтального зазора между плитами натурального камня;
- после установки удаляются следы грязи с поверхности натурального камня.

5.8 Не допускается отгибание лапок кляммеров.

5.9 Каждое соединение выполняется минимум двумя метизами.

5.10 Допустимые краевые расстояния при креплении к деталям из алюминиевого сплава:

- минимальное расстояние между центрами заклепок и саморезов в любом направлении равно $3d$;
- минимальное расстояние от центра заклепки или самореза до края элемента вдоль усилия и по диагонали равно $2,5d$;
- поперек усилия при обрезных кромках равно $2,5d$;
- поперек усилия при присованных кромках равно $2d$;
- минимальное расстояние от центра заклепки или самореза до края профиля при наличии бульбы равно 5 мм;
- при толщине соединения больше 4 мм, при креплении саморезами, необходимо предварительно просверливать отверстия.

5.11 Работы по монтажу системы могут выполнять организации, специалисты которых прошли обучение и имеют лицензию на право выполнения указанных работ.

5.12 Все работы должны выполняться под контролем лица, ответственного за безопасное производство работ и в соответствии с требованиями СП 49.13330.2010 «Безопасность труда в строительстве. Общие требования» и СНиП III-4-80 «Техника безопасности в строительстве».

6. Правила эксплуатации системы.

6.1 В процессе строительства и эксплуатации здания не допускается крепить любые детали и устройства непосредственно к облицовочным материалам.

6.2 Не следует допускать возможность попадания воды с крыши здания на облицовочные материалы, для чего надо содержать желоба на крыше и водостоки в рабочем состоянии.

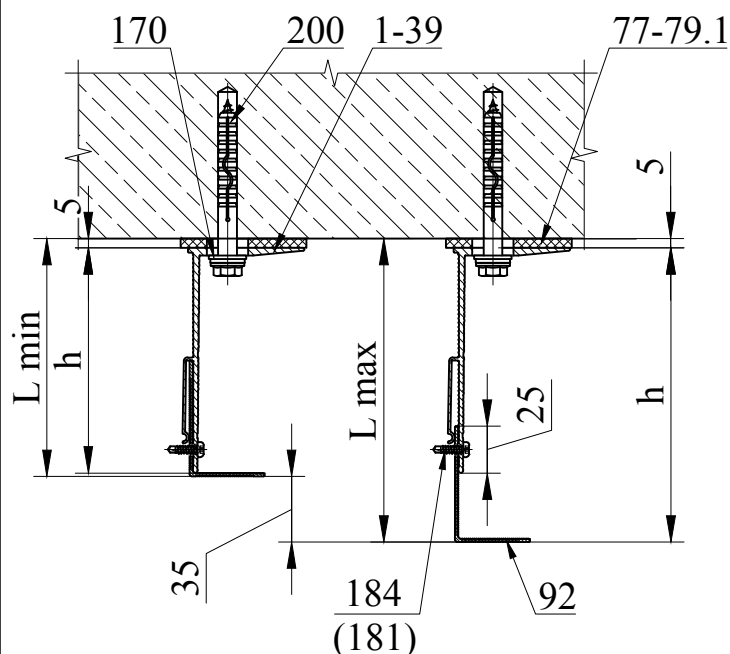
6.3 Уход за облицовкой фасада, заключающийся в регулярной очистке и периодическом восстановлении, продлит срок службы облицовки.

6.4 Элементы облицовки с дефектами, не подлежащие восстановлению, заменяются в последовательности, обратной монтажу.

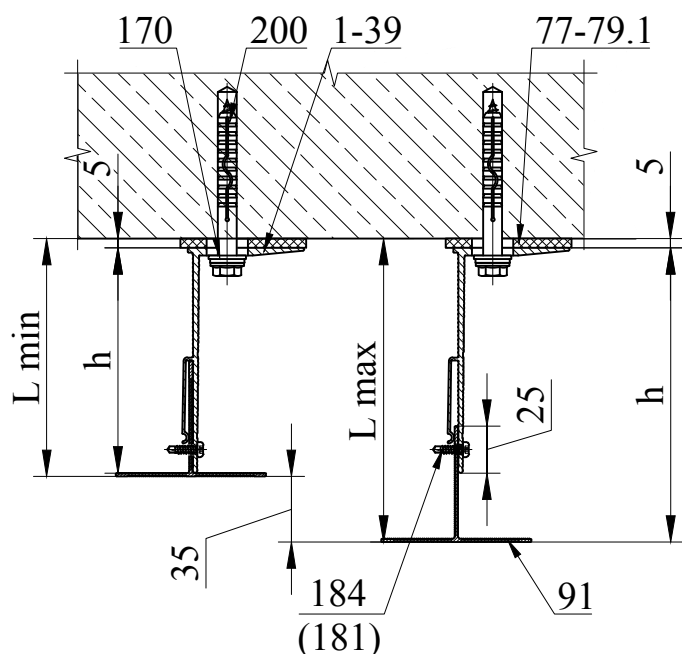
Диапазоны регулировки вылета вертикальных Т - профилей и L - профилей

Горизонтальный разрез

Кронштейн MacFOX с крайними положениями L-профиля



Кронштейн MacFOX с крайними положениями Т-профиля



Вылет кронштейна, h	Вылет вертикальных Т- и L - профилей		Вылет вертикальных Т- и L - профилей			
	Min	Max	Min с 17/MDF	Max с 17/MDF	Min с 17/MDF 166	Max с 17/MDF 166
40	47	82	108*	168	108*	228
60	67	102	128	188	128*	248
90	97	132	158	218	158*	278
120	127	162	188	248	188	308
150	157	192	218	278	218	338
180	187	222	248	308	248	368
210	217	252	278	338	278	398
240	247	282	308	368	308	428
270	277	312	338	398	338	458

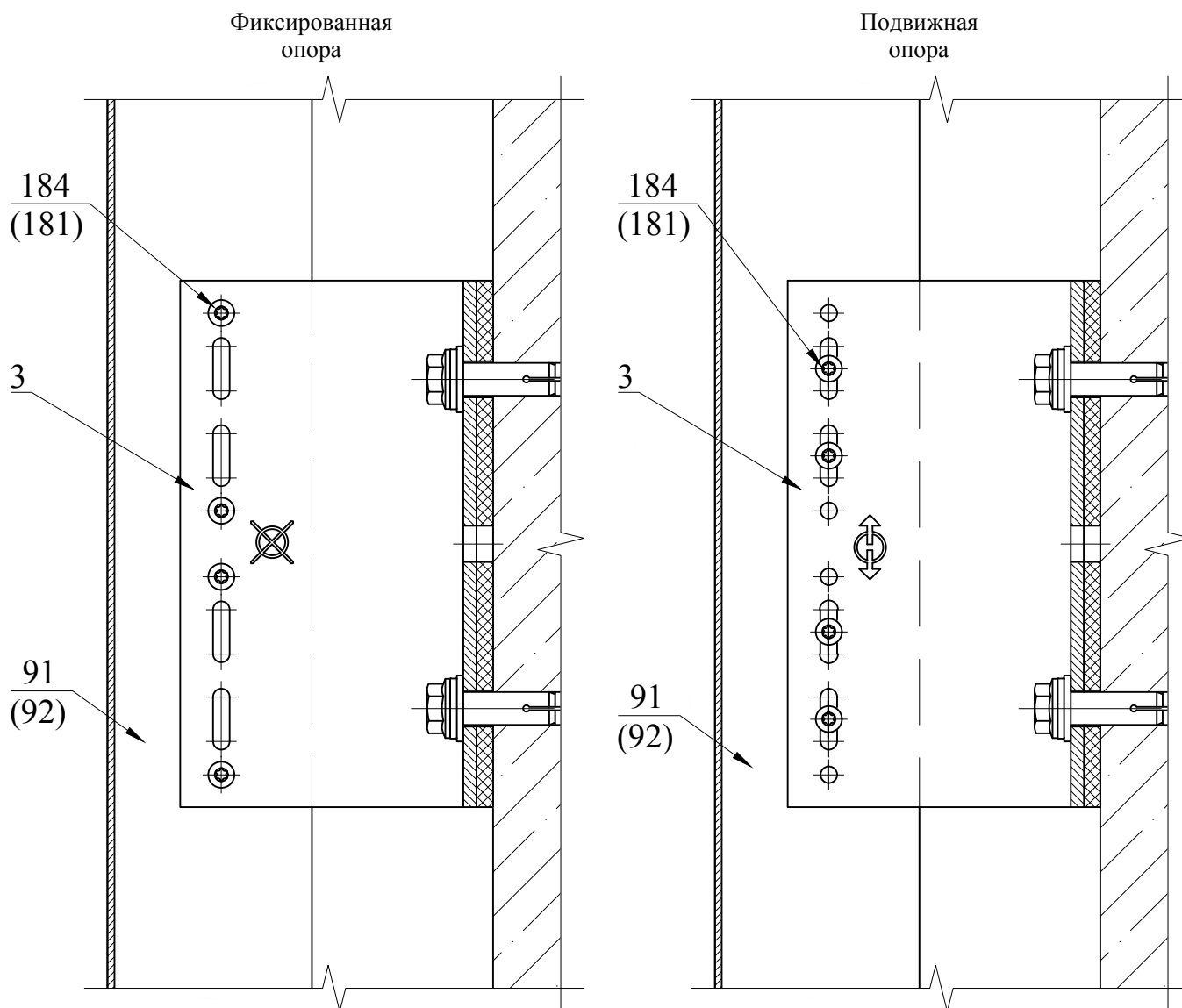
Поз.	Артикул	Наименование
1...9	17/Mac40L-11... 17/Mac270L-11	Кронштейн MacFOX 40L ... Кронштейн MacFOX 270L
11...19	17/Mac40ML-11... 17/Mac270ML-11	Кронштейн MacFOX 40ML ... Кронштейн MacFOX 270ML
21...29	17/Mac40M-11... 17/Mac270M-11	Кронштейн MacFOX 40M ... Кронштейн MacFOX 270M
31...39	17/Mac40S-11... 17/Mac270S-11	Кронштейн MacFOX 40S ... Кронштейн MacFOX 270S
77	17/Iso-L	Термомост L
78	17/Iso-ML	Термомост ML

Поз.	Артикул	Наименование
79	17/Iso-M	Термомост M
79.1	17/Iso-S	Термомост S
91	05/T80/62/1,8	Т-профиль
92	05/T40/62/1,8	L-профиль
170	21/20	Шайба Ø20
181	11/5x10/9,5/A	Заклепка 5x10 A/A2
184	04/16	Винт самонарезающий 4,2x16 A2
200	---	Дюбель фасадный Ø10

* - Указан минимальный вылет с учетом подрезки удлиителя.

Крепление вертикальных профилей к кронштейнам MacFOX (XFOX) L

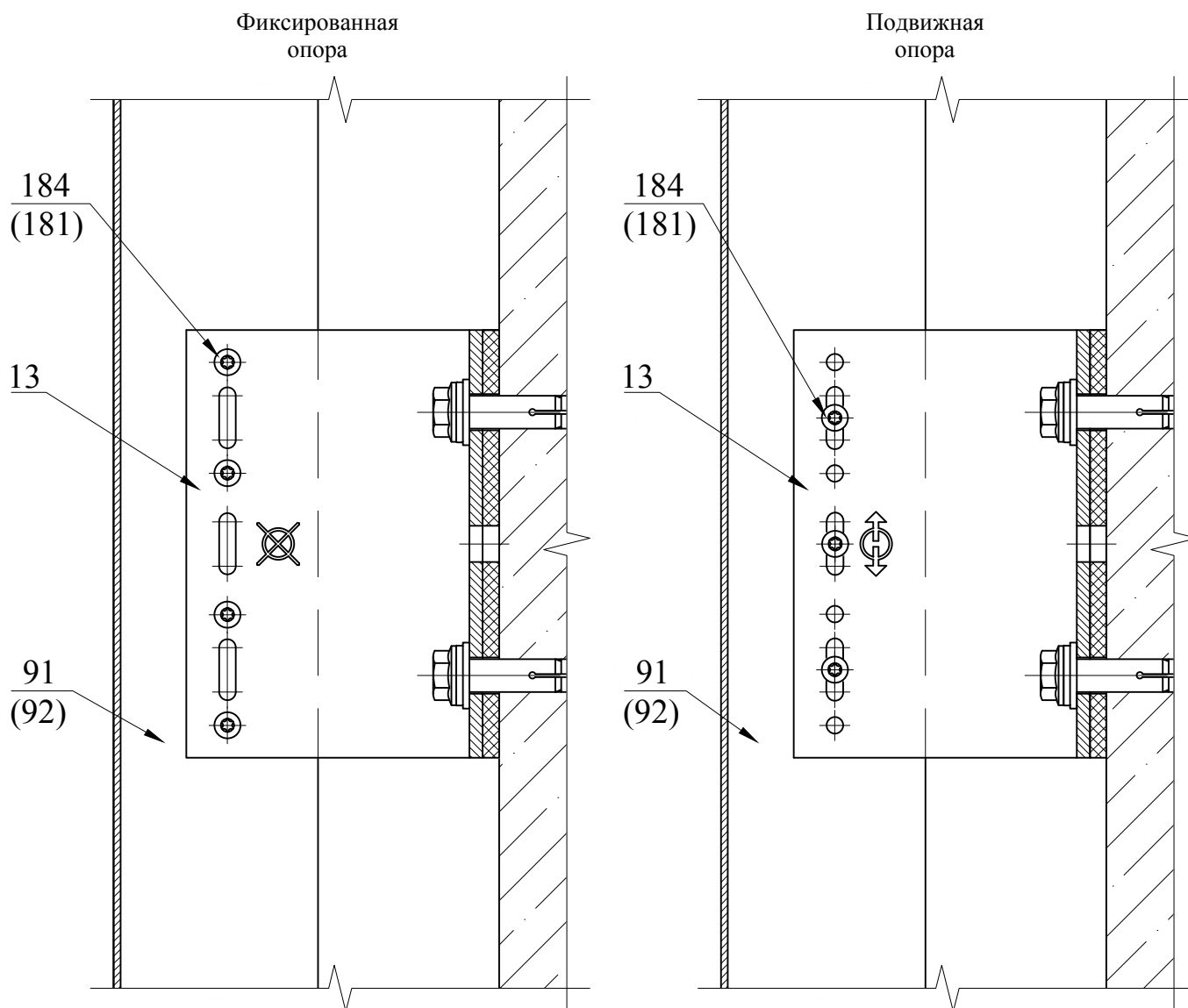
Вертикальный разрез



Поз.	Артикул	Наименование
3	17/Mac90L-11	Кронштейн MacFOX 90L
91	05/T80/62/1,8	T-профиль
92	05/T40/62/1,8	L-профиль
181	11/5x10/9,5/A	Заклепка 5x10 A/A2
184	04/16	Винт самонарезающий 4,2x16 A2

Крепление вертикальных профилей к кронштейнам MacFOX (XFOX) ML

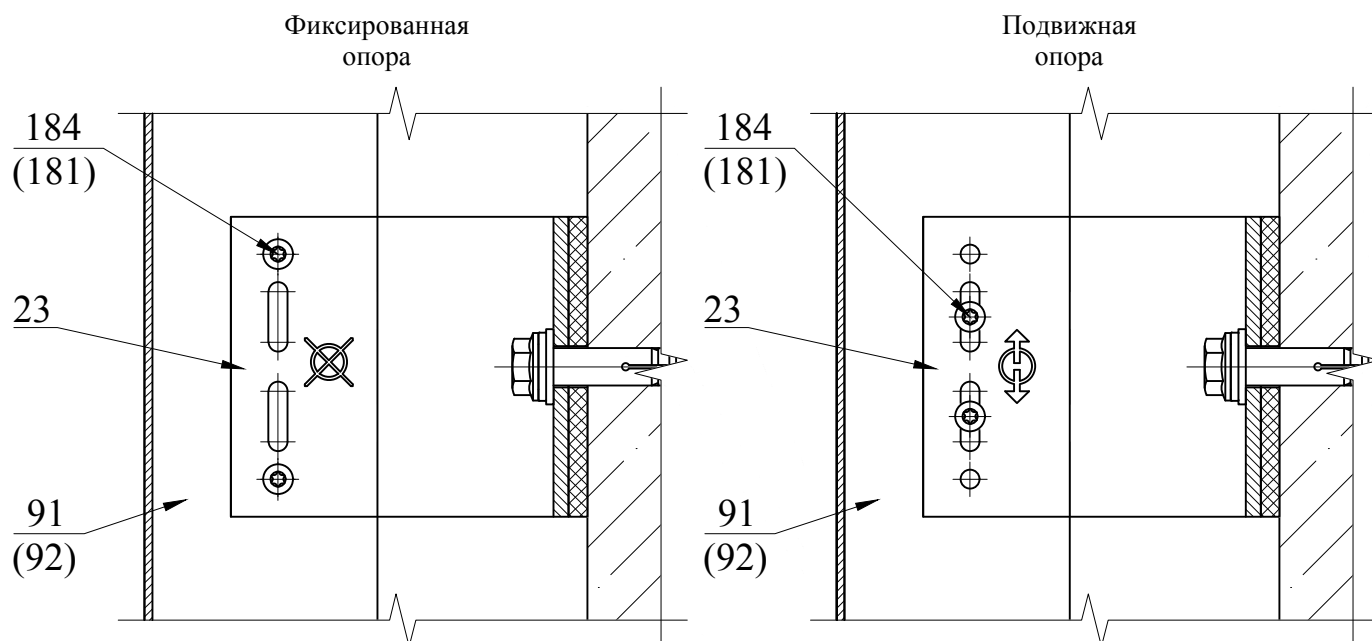
Вертикальный разрез



Поз.	Артикул	Наименование
13	17/Mac90ML-11	Кронштейн MacFOX 90ML
91	05/T80/62/1,8	T-профиль
92	05/T40/62/1,8	L-профиль
181	11/5x10/9,5/A	Заклепка 5x10 A/A2
184	04/16	Винт самонарезающий 4,2x16 A2

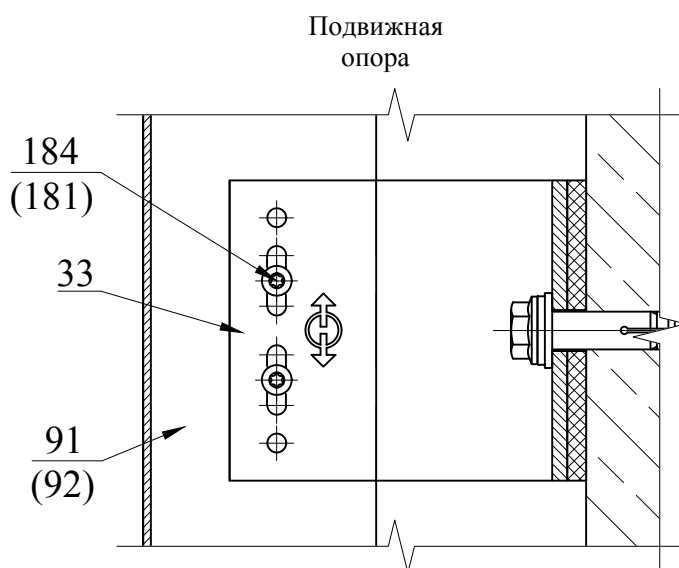
Крепление вертикальных профилей к кронштейнам MacFOX (XFOX) M

Вертикальный разрез



Крепление вертикальных профилей к кронштейнам MacFOX (XFOX) S

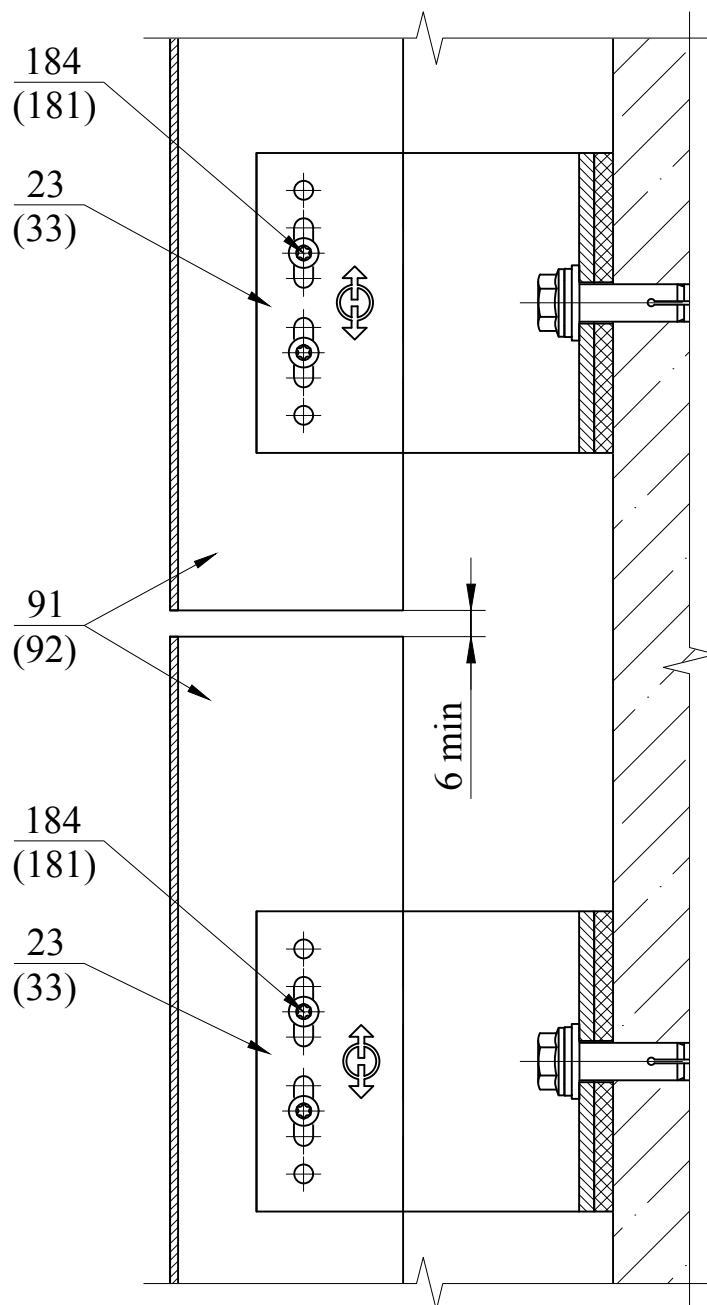
Вертикальный разрез



Поз.	Артикул	Наименование
23	17/Мас90М-11	Кронштейн MacFOX 90М
33	17/Мас90S-11	Кронштейн MacFOX 90S
91	05/Т80/62/1,8	Т-профиль
92	05/Т40/62/1,8	Л-профиль
181	11/5x10/9,5/А	Заклепка 5x10 А/А2
184	04/16	Винт самонарезающий 4,2x16 А2

Стык вертикальных профилей с терморазрывом

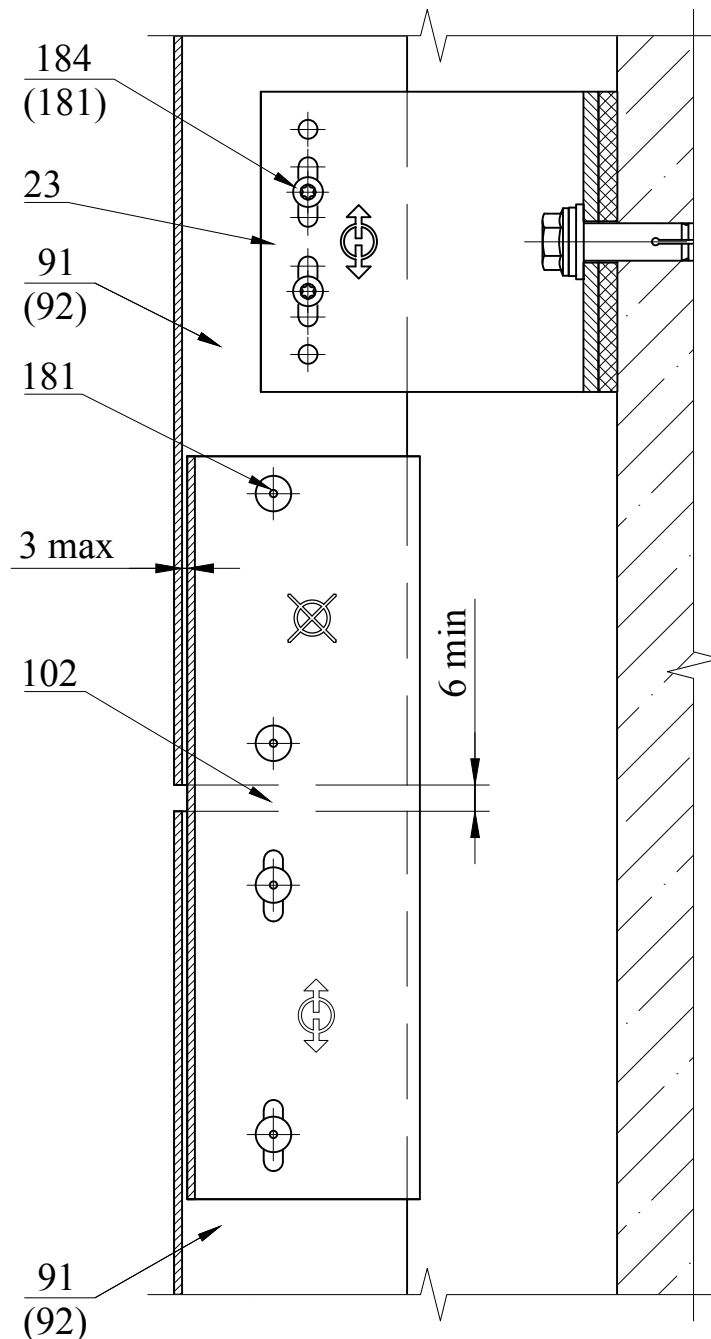
Вертикальный разрез



Поз.	Артикул	Наименование
23	17/Мас90М-11	Кронштейн МасFOX 90М
33	17/Мас90S-11	Кронштейн МасFOX 90S
91	05/Т80/62/1,8	Т-профиль
92	05/Т40/62/1,8	Л-профиль
181	11/5x10/9,5/А	Заклепка 5x10 А/А2
184	04/16	Винт самонарезающий 4,2x16 А2

**Стык вертикальных
профилей с терморазрывом при помощи соединительного
элемента MacCONFOX**

Вертикальный разрез

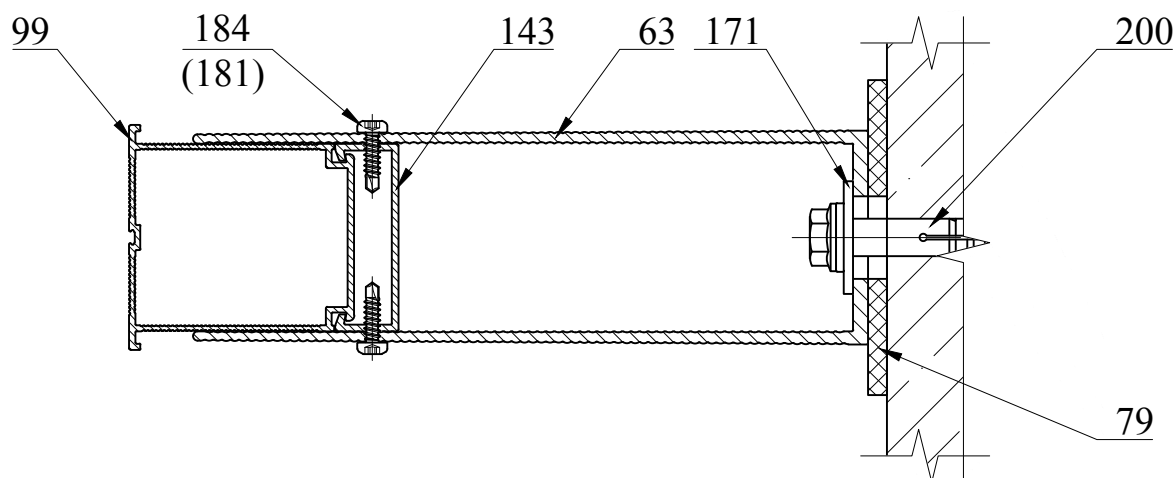


Поз.	Артикул	Наименование
23	17/Мас90М-11	Кронштейн MacFOX 90М
91	05/Т80/62/1,8	Т-профиль
92	05/Т40/62/1,8	Л-профиль
102	17/МCF	Соединитель профиля MacCONFOX
181	11/5x10/9,5/А	Заклепка 5x10 А/А2
184	04/16	Винт самонарезающий 4,2x16 А2

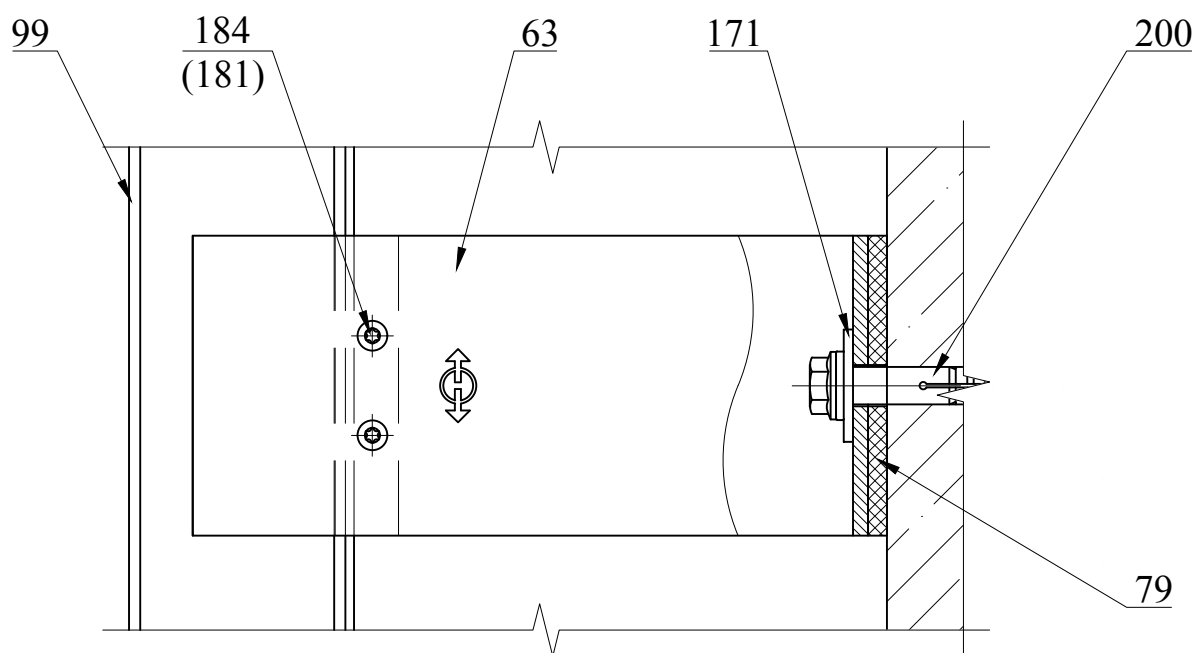
Крепление вертикального Н-профиля к кронштейну UFOX M

Подвижная опора

Горизонтальный разрез



Вертикальный разрез



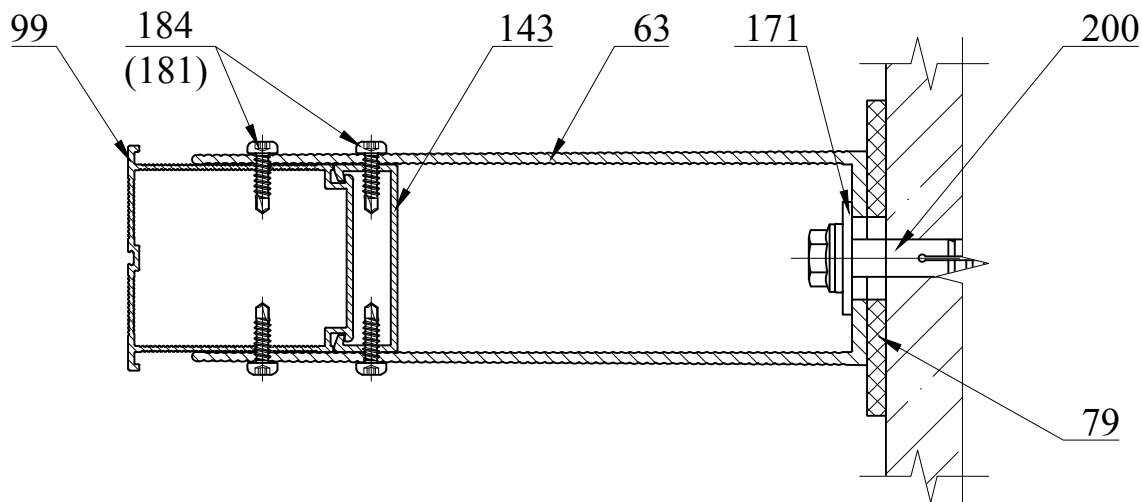
Поз.	Артикул	Наименование
63	17/U180M-11	Кронштейн UFOX 180M
79	10/Iso-M	Термомост M
90.2	17/UCF10M	Салазка
99	05/H10	Н-профиль
171	21/30	Шайба Ø30

Поз.	Артикул	Наименование
181	11/5x10/9,5/A	Закlepка 5x10 A/A2
184	04/16	Винт самонарезающий 4,2x16 A2
200	---	Дюбель фасадный Ø10

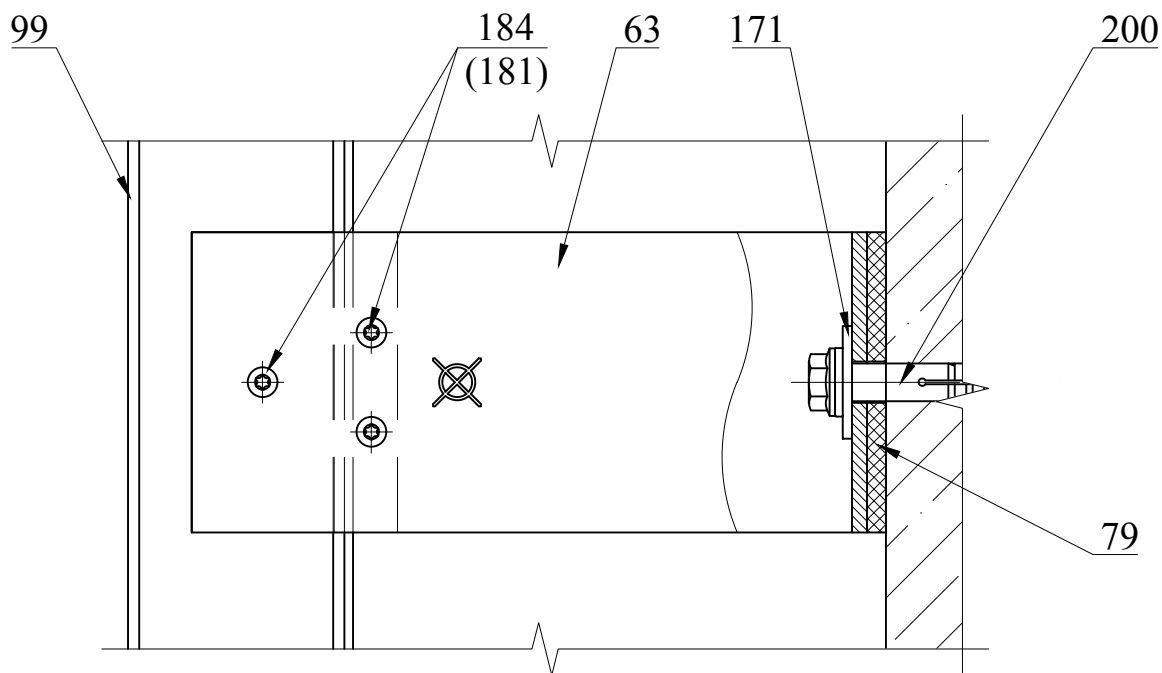
Крепление вертикального Н-профиля к кронштейну UFOX M

Фиксированная опора

Горизонтальный разрез



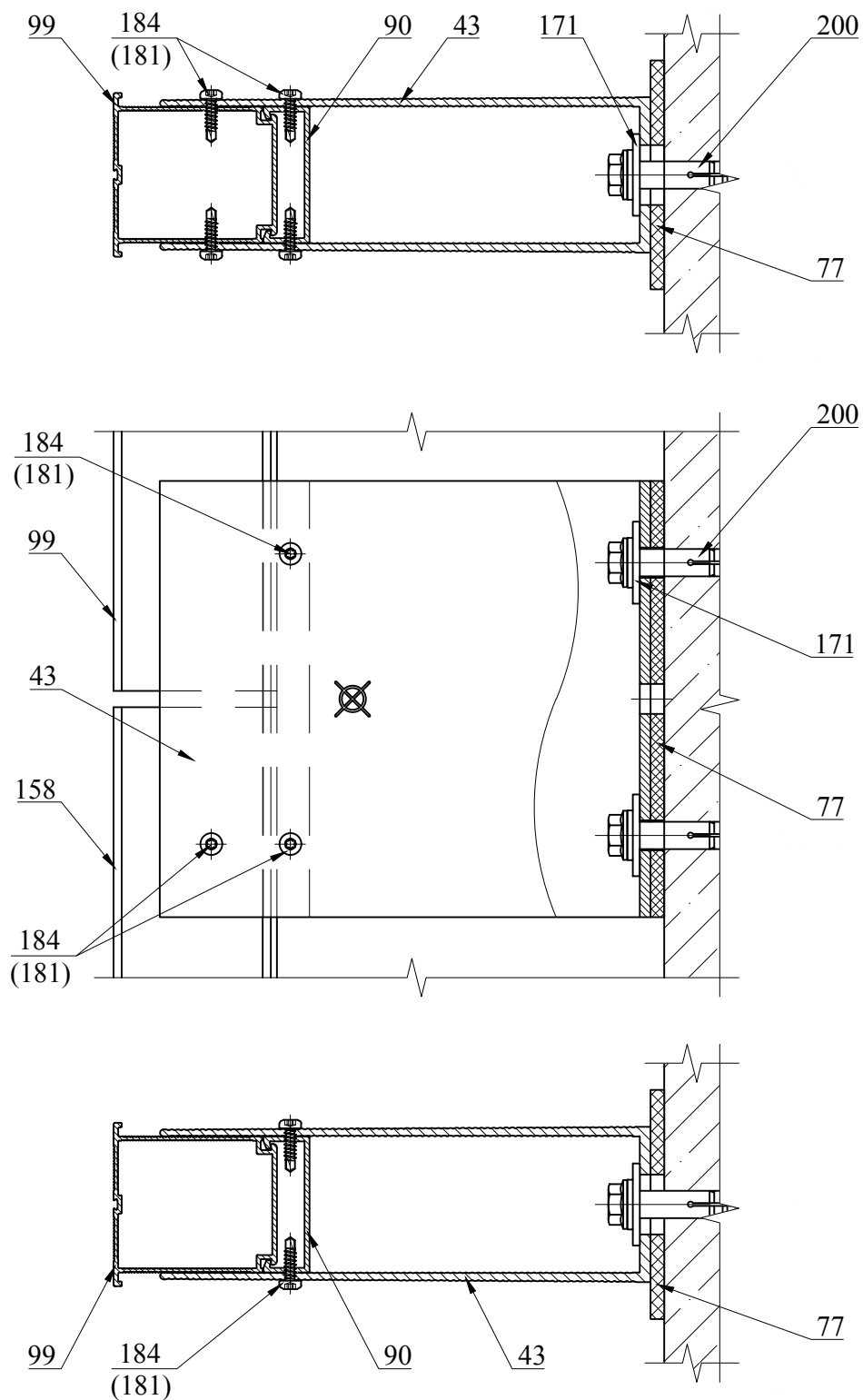
Вертикальный разрез



Поз.	Артикул	Наименование
63	17/U180M-11	Кронштейн UFOX 180M
79	10/Iso-M	Термомост M
90.2	17/UCF10M	Салазка
99	05/H10	Н-профиль
171	21/30	Шайба Ø30

Поз.	Артикул	Наименование
181	11/5x10/9,5/A	Заклепка 5x10 A/A2
184	04/16	Винт самонарезающий 4,2x16 A2
200	---	Дюбель фасадный Ø10

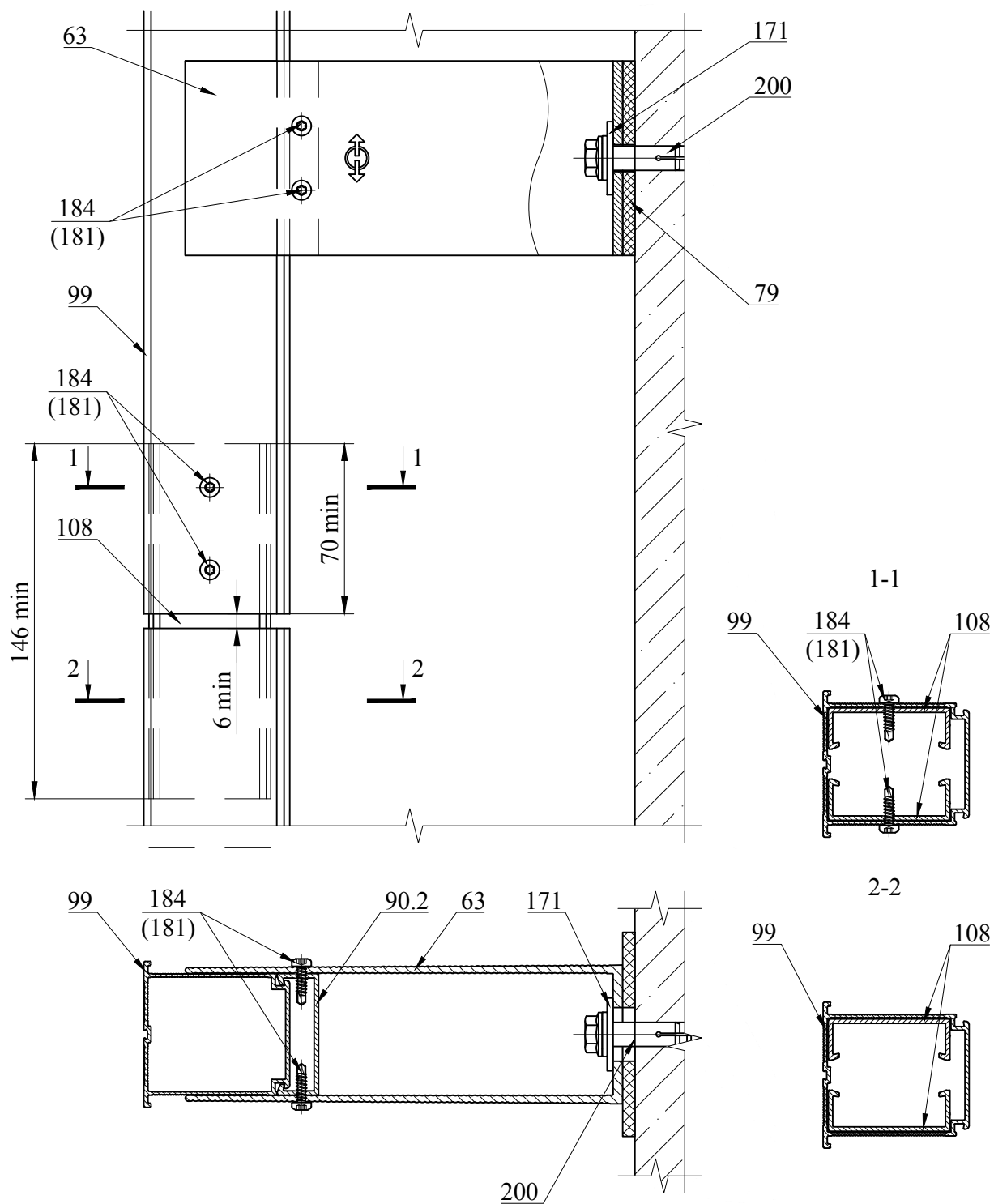
Стык вертикальных Н-профилей с терморазрывом на кронштейне UFOX L



Поз.	Артикул	Наименование
43	17/U180L-11	Кронштейн UFOX 180L
77	10/Iso-L	Термомост L
90	17/UCF10L	Салазка
99	05/H10	Н-профиль
171	21/30	Шайба Ø30

Поз.	Артикул	Наименование
181	11/5x10/9,5/A	Заклепка 5x10 A/A2
184	04/16	Винт самонарезающий 4,2x16 A2
200	---	Дюбель фасадный Ø10

Стык вертикальных Н-профилей с терморазрывом при помощи соединителя

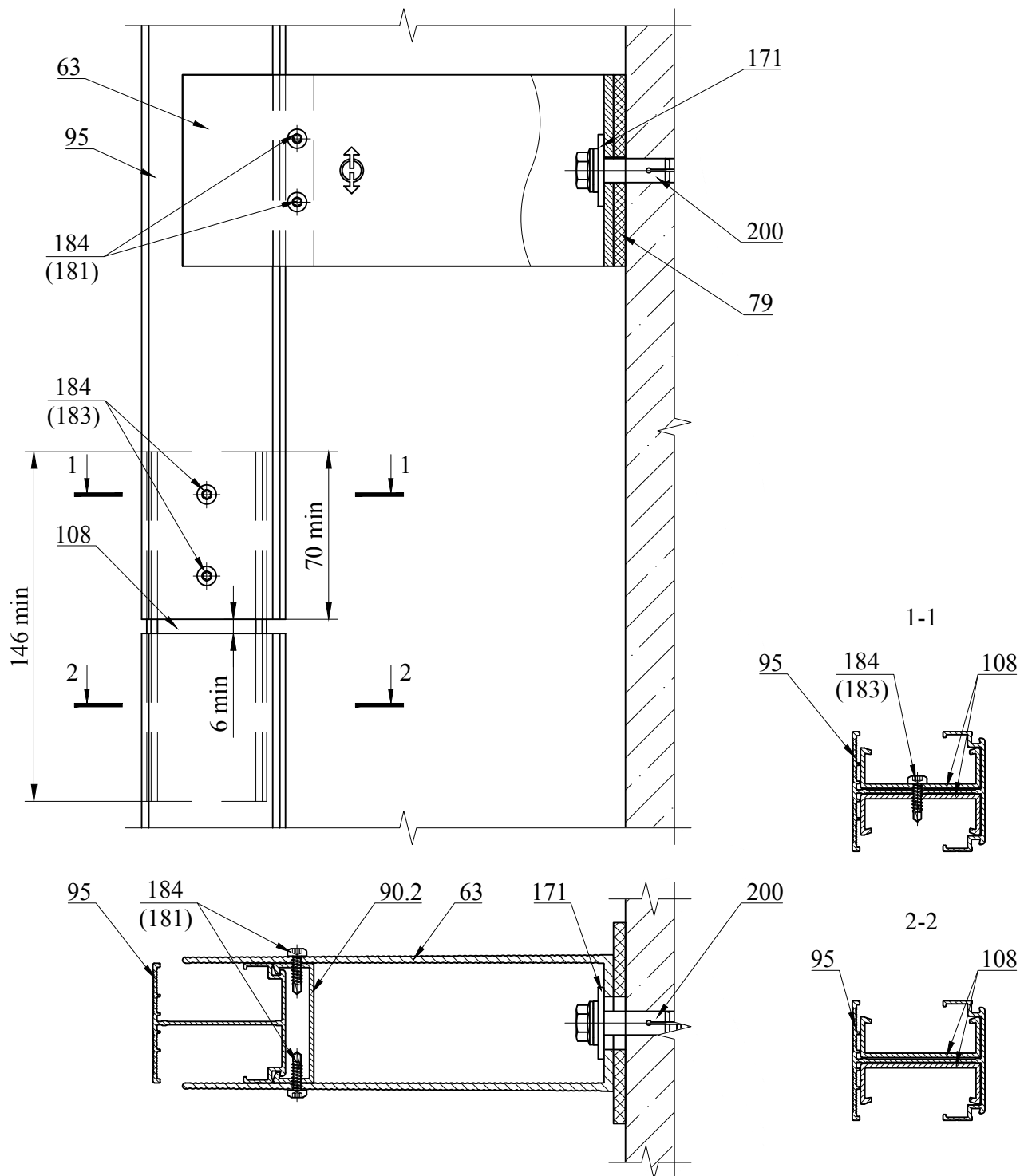


Поз.	Артикул	Наименование
63	17/U180M-11	Кронштейн UFOX 180M
79	10/Iso-M	Термомост М
90.2	17/UCF10M	Салазка
99	05/H10	Н-профиль
108	17/UCF10	Соединитель
171	21/30	Шайба Ø30

Поз.	Артикул	Наименование
181	11/5x10/9,5/A	Заклепка 5x10 A/A2
184	04/16	Винт самонарезающий 4,2x16 A2
200	---	Дюбель фасадный Ø10

Рекомендуемая длина соединителя (поз.108) равна 250 мм.

Стык вертикальных ДТ-профилей с терморазрывом при помощи соединителя

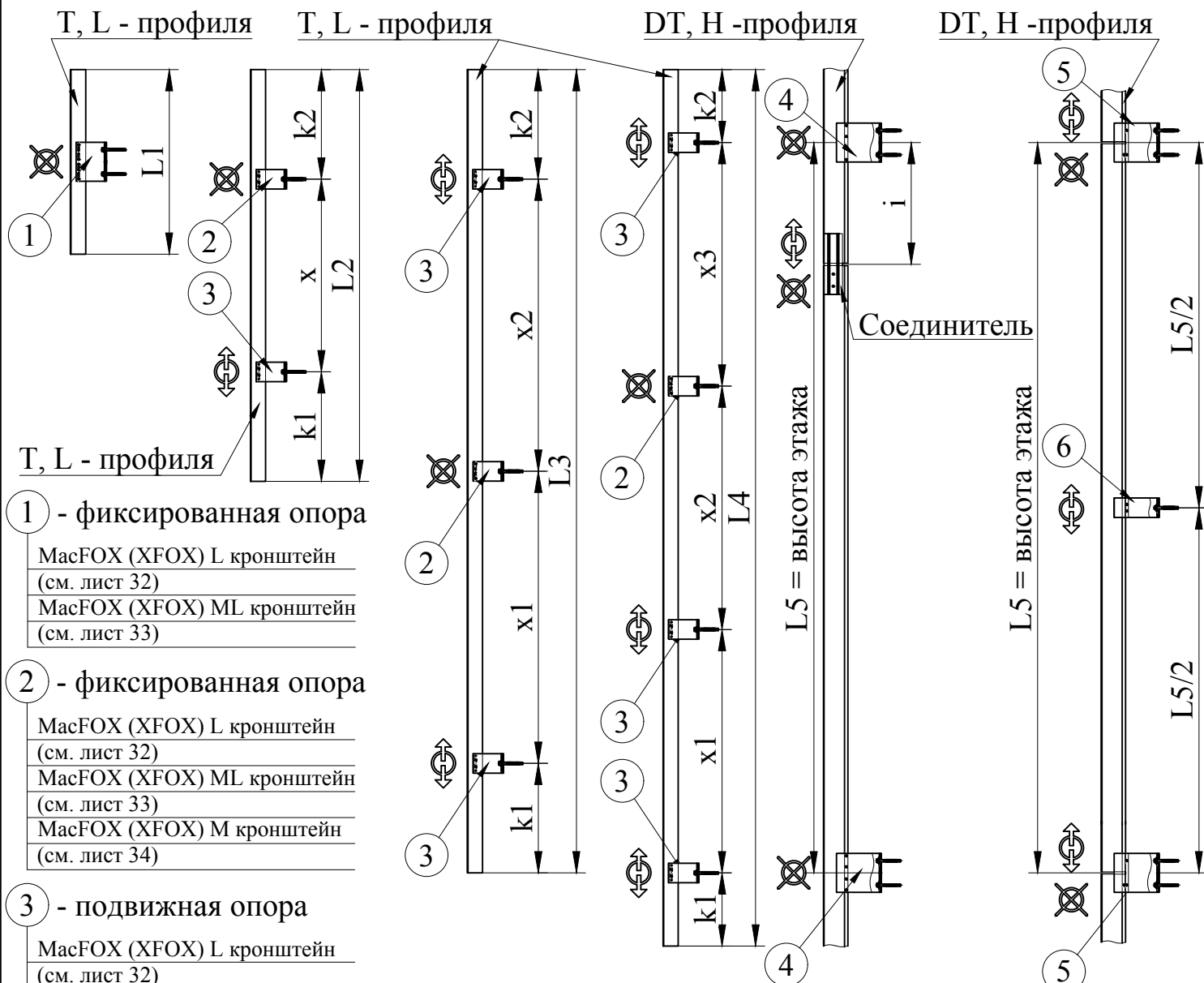


Поз.	Артикул	Наименование
63	17/U180M-11	Кронштейн UFOX 180M
79	10/Iso-M	Термомост М
90.2	17/UCF10M	Салазка
95	05/DT10	ДТ-профиль
108	17/UCF10	Соединитель
171	21/30	Шайба Ø30

Поз.	Артикул	Наименование
181	11/5x10/9,5/A	Заклепка 5x10 A/A2
183	11/5x14/9,5/A	Заклепка 5x14 A/A2
184	04/16	Винт самонарезающий 4,2x16 A2
200	---	Дюбель фасадный Ø10

Рекомендуемая длина соединителя (поз.108) равна 250 мм.

Типовые схемы расстановки кронштейнов



1 - фиксированная опора
 MacFOX (XFOX) L кронштейн
 (см. лист 32)
 MacFOX (XFOX) ML кронштейн
 (см. лист 33)

2 - фиксированная опора
 MacFOX (XFOX) L кронштейн
 (см. лист 32)
 MacFOX (XFOX) ML кронштейн
 (см. лист 33)
 MacFOX (XFOX) M кронштейн
 (см. лист 34)

3 - подвижная опора
 MacFOX (XFOX) L кронштейн
 (см. лист 32)
 MacFOX (XFOX) ML кронштейн
 (см. лист 33)
 MacFOX (XFOX) M кронштейн
 (см. лист 34)
 MacFOX (XFOX) S кронштейн
 (см. лист 34)

4 - фиксированная опора
 UFOX (UTFOX) L кронштейн
 (см. лист 148)
 UFOX (UTFOX) ML кронштейн
 (см. лист 148)

5 - фиксированная опора
 UFOX (UTFOX) L кронштейн UFOX
 (UTFOX) ML кронштейн
 салазка 17/UCF10L, салазка
 17/UCF10ML (см. лист 35.3)

6 - подвижная опора
 UFOX M кронштейн
 салазка 17/UCF10M
 (см. лист 35.1)

L - длина профиля

x - пролетная часть профиля

k - консольная часть профиля

i - положение терморазрыва относительно оси кронштейна

L, x, k, i - проверяются расчетом

$k \leq 470$; $x \leq 1200$; максимальная длина DT и H-направляющих $L5 \leq 6000$,

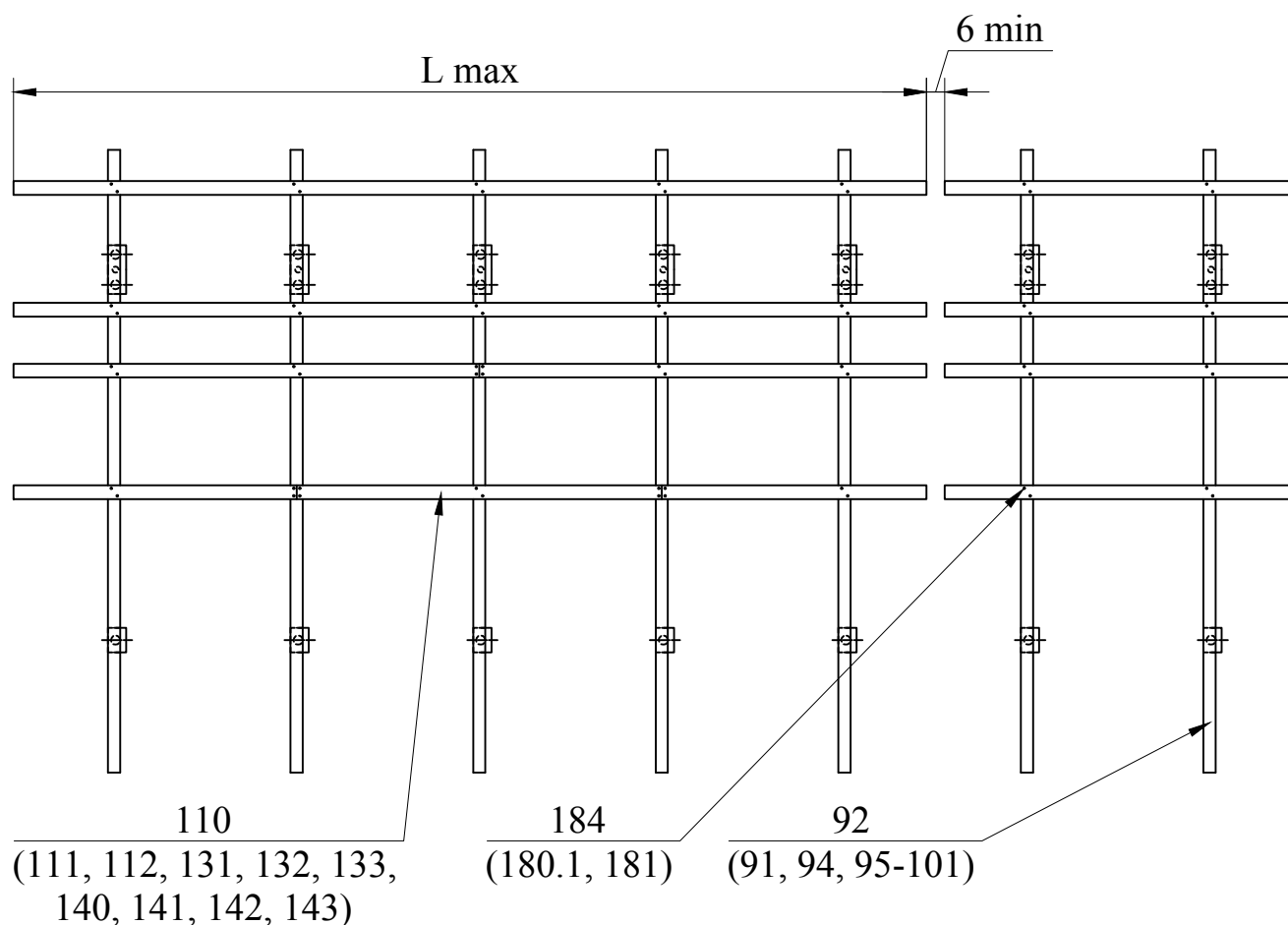
$i = 0,2xL5 \pm 100$ мм.

В общем случае $L1 \leq 600$; $600 \leq L2 \leq 2100$; $2100 \leq L3 \leq 3300$; $3300 \leq L4 \leq 3600$;

На каждой направляющей может располагаться не более одной фиксированной опоры.

Если стена здания обладает низкой несущей способностью, то фиксированная опора может состоять из двух установленных рядом кронштейнов с фиксированным креплением.

Установка горизонтальных профилей и планок



Поз.	Артикул	Наименование
91	05/T80/62/1,8	Т-профиль
92	05/T40/62/1,8	Л-профиль
94	05/DT100/80/1,8	DT-профиль
95	05/H80/78/50N	Н-профиль
110	05/U11.5/45/2	U-профиль
111	05/CX11.5/60	CX-профиль
112	05/Trag/S5059	Trag-профиль
131	05/КТ23/Е	Планка под камень рядная нерж.
132	05/КУ23/Е	Планка под камень стартовая нерж.
133	05/КФ23/Е	Планка под камень финишная нерж.

Поз.	Артикул	Наименование
140	05/КТ23	Планка под камень рядная
141	05/КУ23	Планка под камень стартовая
142	05/КТ10.5	Планка рядовая тип 4
143	05/КУ10.5	Планка стартовая тип 4
180.1	11/4x8/6,5/A2	Заклепка 4x8 A2/A2
181	11/5x10/9,5/A	Заклепка 5x10 A/A2
184	04/16	Винт самонарезающий 4,2x16 A2

Горизонтальный профиль должен крепиться минимум к двум вертикальным профилям.

Крепление осуществляется минимум двумя заклепками (винтами самонарезающими) к каждому вертикальному профилю.

Возможно наращивание горизонтальных профилей путем стыка на вертикальных профилях.

Цельный либо наращенный горизонтальный профиль должен иметь свободный свес с каждой стороны и иметь длину $L_{max} \leq 3200\text{мм}$!

Длина свободного свеса горизонтального профиля x проверяется расчетом, в общем случае: $x \leq 300\text{мм}$.

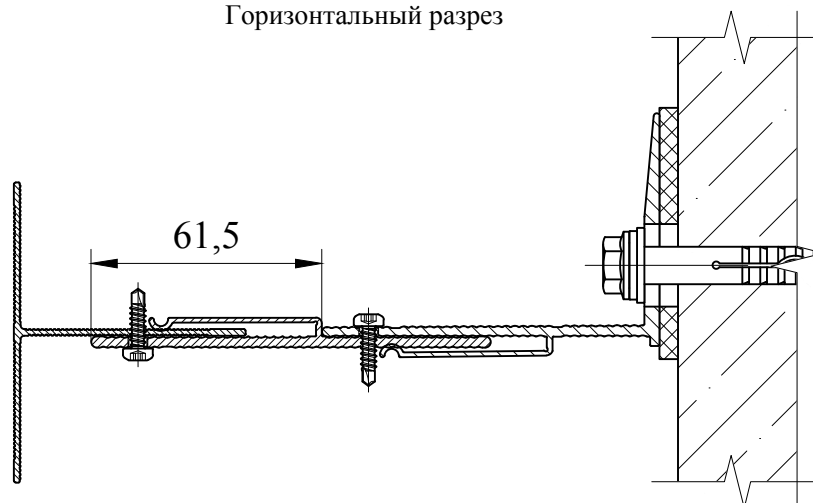
Зазор между смежными горизонтальными профилями должен составлять не менее 6мм.

Крепление вертикальных профилей к кронштейнам MacFOX (XFOX) L

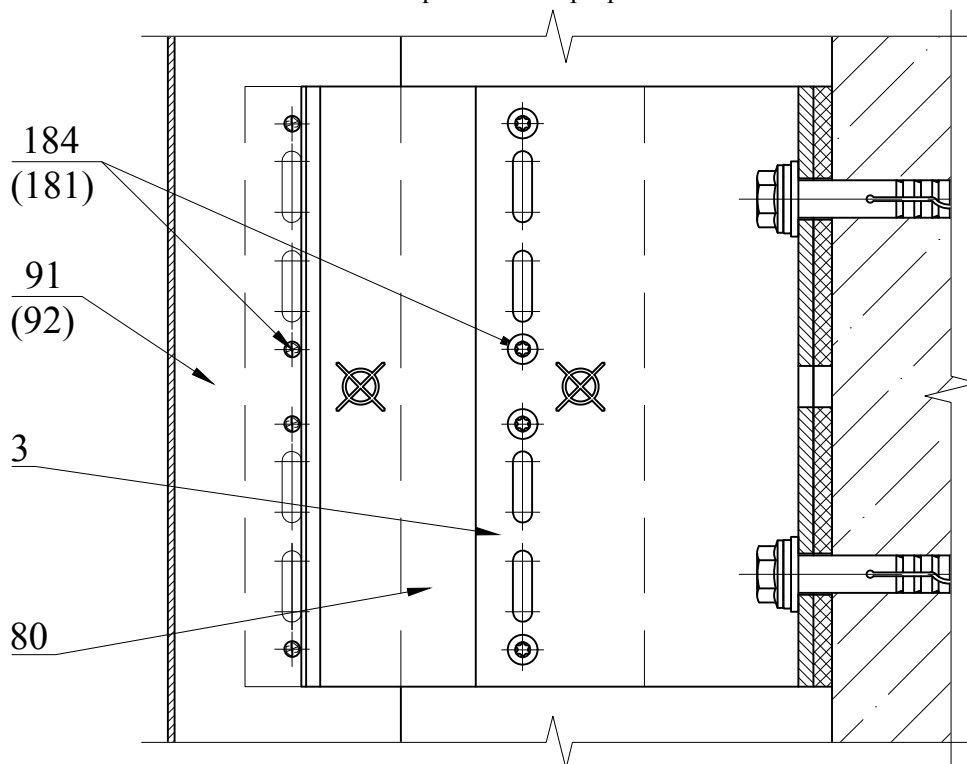
с удлинителем кронштейна MDF L

Фиксированная опора

Горизонтальный разрез



Вертикальный разрез

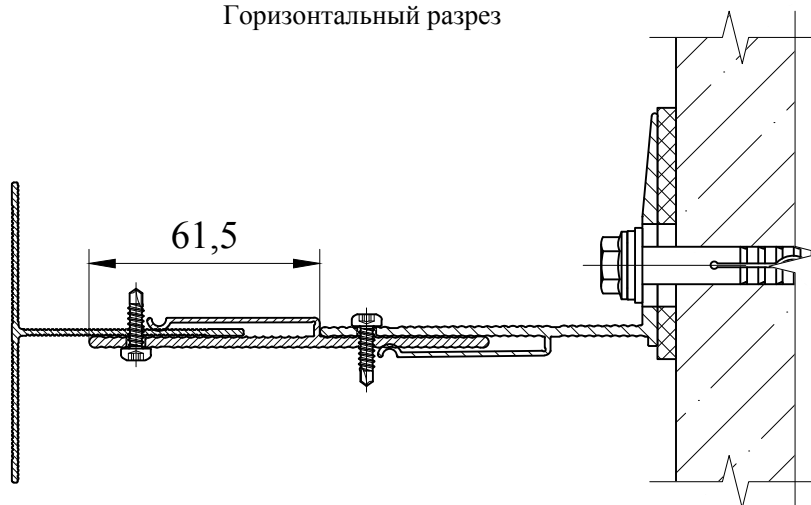


Поз.	Артикул	Наименование
3	17/Mac90L-11	Кронштейн MacFOX 90L
80	17/MDF106L	Удлинитель кронштейна MDF L
91	05/T80/62/1,8	T-профиль
92	05/T40/62/1,8	L-профиль
181	11/5x10/9,5/A	Заклепка 5x10 A/A2
184	04/16	Винт самонарезающий 4,2x16 A2

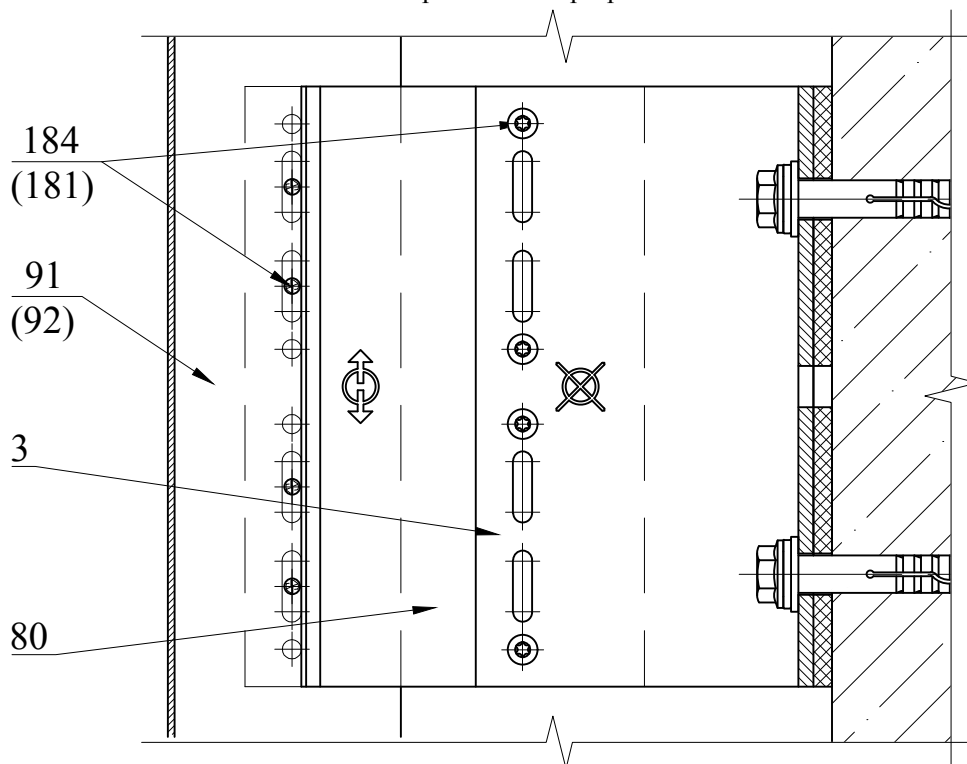
Крепление вертикальных профилей к кронштейнам MacFOX (XFOX) L с удлинителем кронштейна MDF L

Подвижная опора

Горизонтальный разрез



Вертикальный разрез



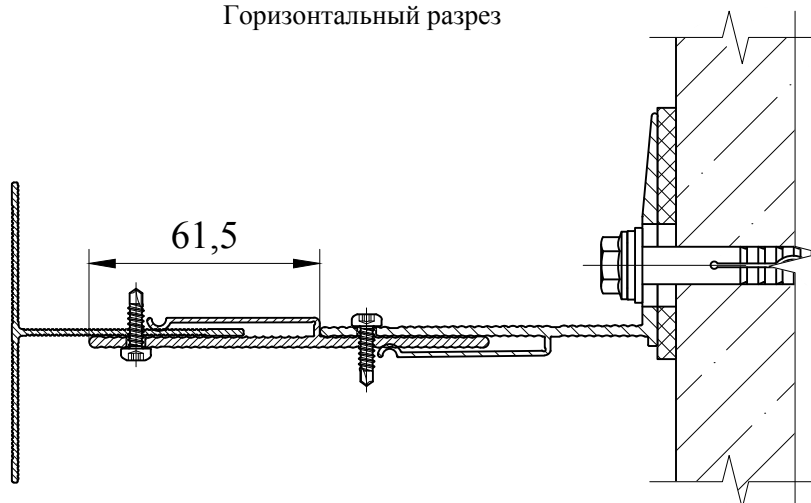
Поз.	Артикул	Наименование
3	17/Mac90L-11	Кронштейн MacFOX 90L
80	17/MDF106L	Удлинитель кронштейна MDF L
91	05/T80/62/1,8	T-профиль
92	05/T40/62/1,8	L-профиль
181	11/5x10/9,5/A	Заклепка 5x10 A/A2
184	04/16	Винт самонарезающий 4,2x16 A2

Крепление вертикальных профилей к кронштейнам MacFOX (XFOX) ML

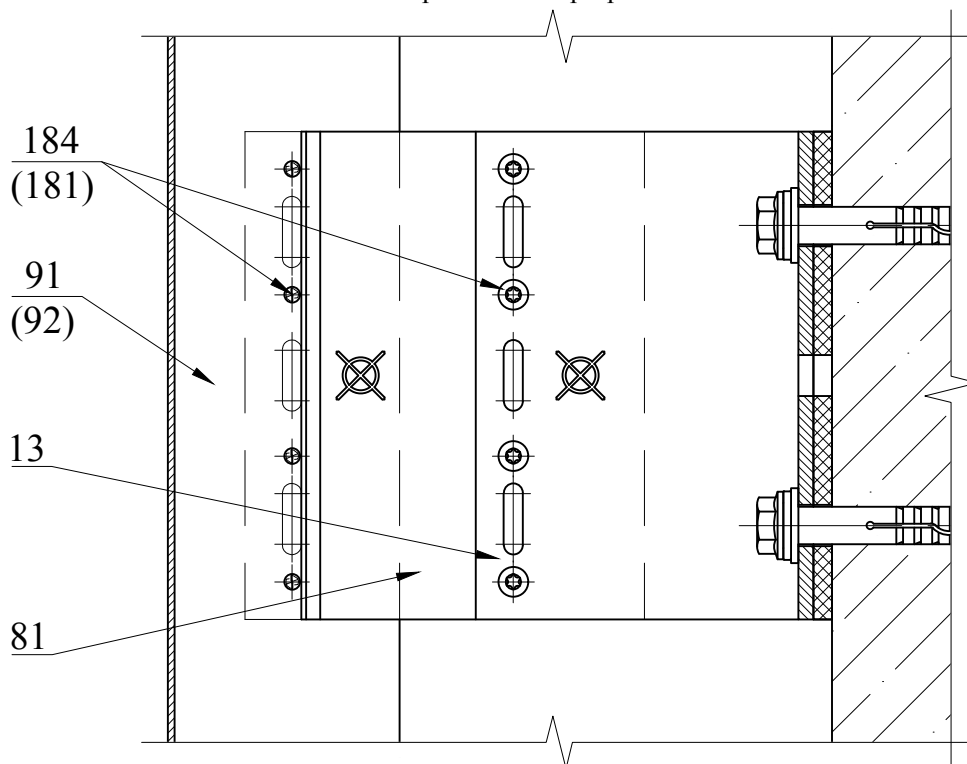
с удлинителем кронштейна MDF ML

Фиксированная опора

Горизонтальный разрез



Вертикальный разрез



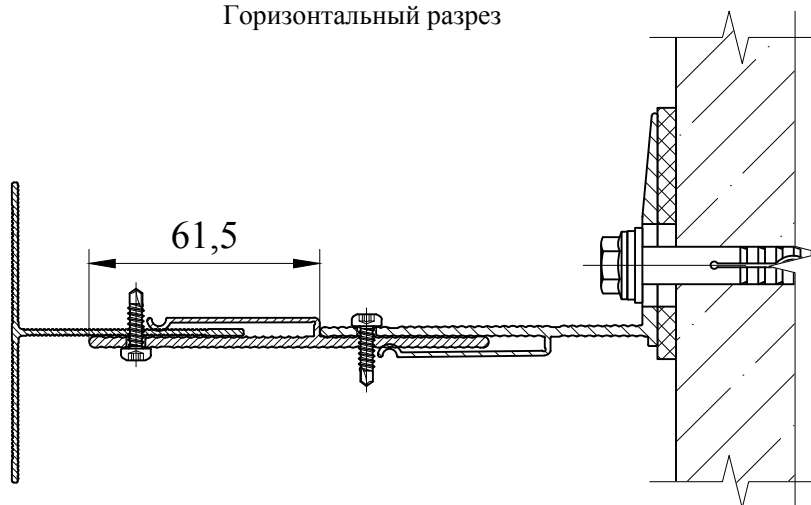
Поз.	Артикул	Наименование
13	17/Mac90ML-11	Кронштейн MacFOX 90ML
81	17/MDF106ML	Удлинитель кронштейна MDF ML
91	05/T80/62/1,8	T-профиль
92	05/T40/62/1,8	L-профиль
181	11/5x10/9,5/A	Заклепка 5x10 A/A2
184	04/16	Винт самонарезающий 4,2x16 A2

Крепление вертикальных профилей к кронштейнам MacFOX (XFOX) ML

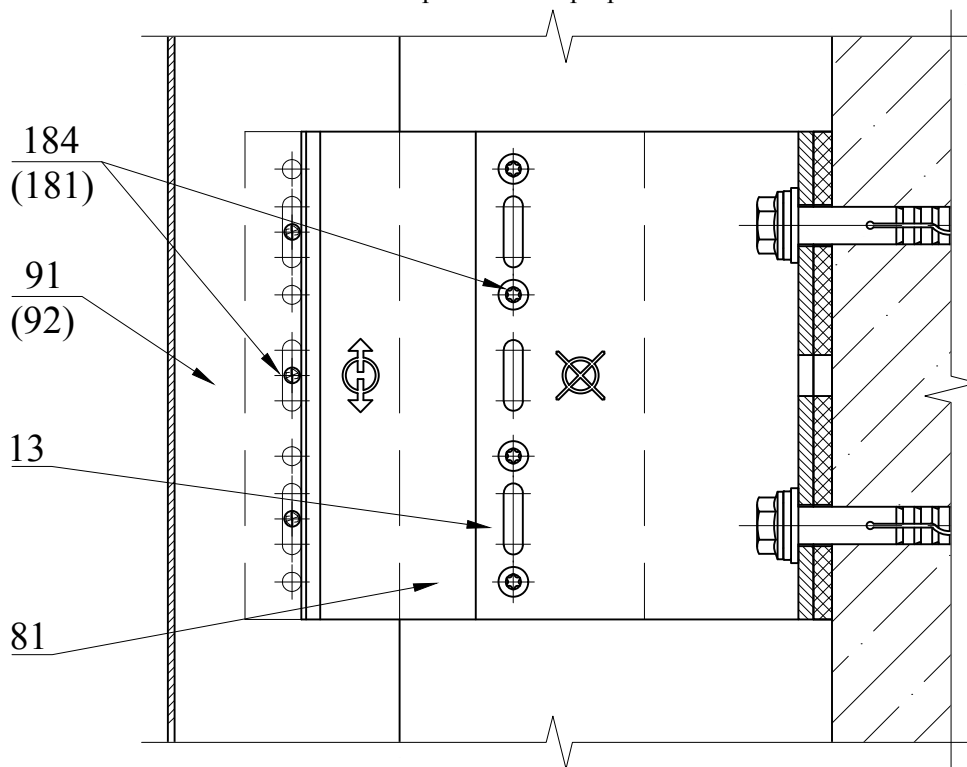
с удлинителем кронштейна MDF ML

Подвижная опора

Горизонтальный разрез



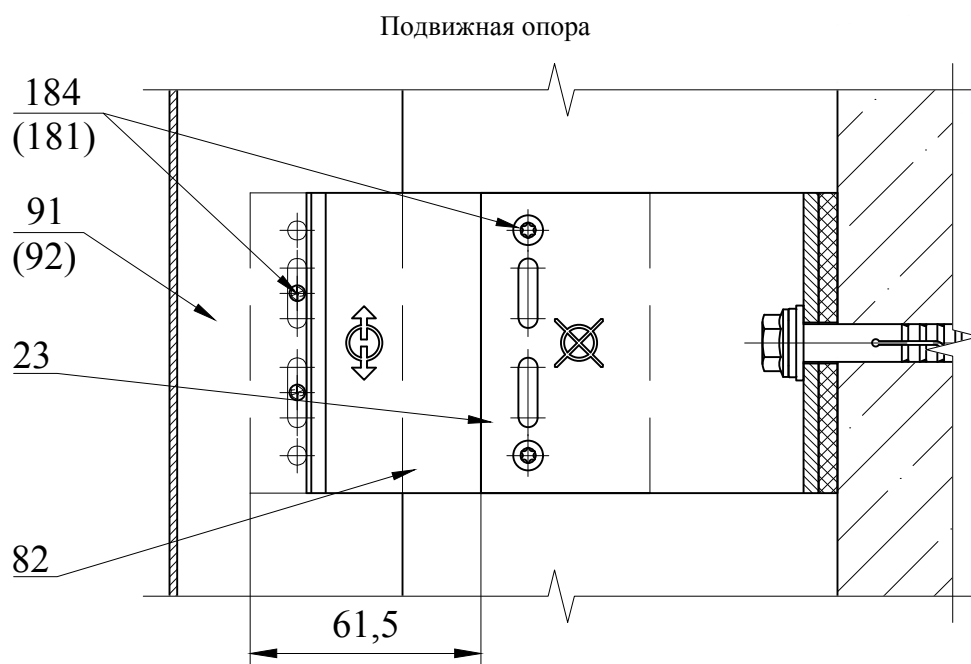
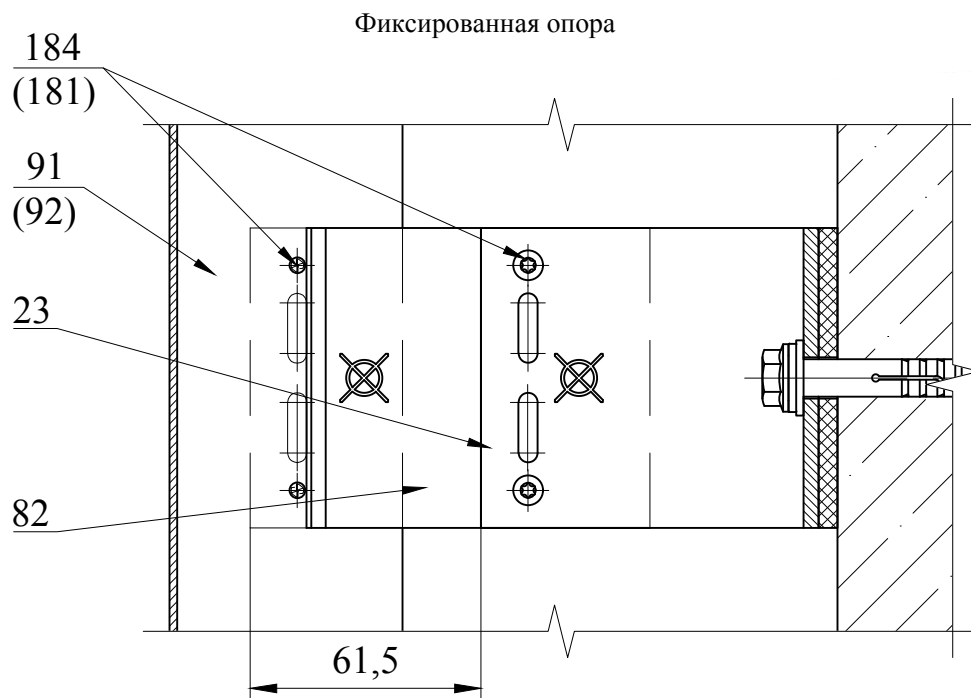
Вертикальный разрез



Поз.	Артикул	Наименование
13	17/Mac90ML-11	Кронштейн MacFOX 90ML
81	17/MDF106ML	Удлинитель кронштейна MDF ML
91	05/T80/62/1,8	T-профиль
92	05/T40/62/1,8	L-профиль
181	11/5x10/9,5/A	Заклепка 5x10 A/A2
184	04/16	Винт самонарезающий 4,2x16 A2

Крепление вертикальных профилей к кронштейнам MacFOX (XFOX) М
с удлинителем кронштейна MDF М

Вертикальный разрез

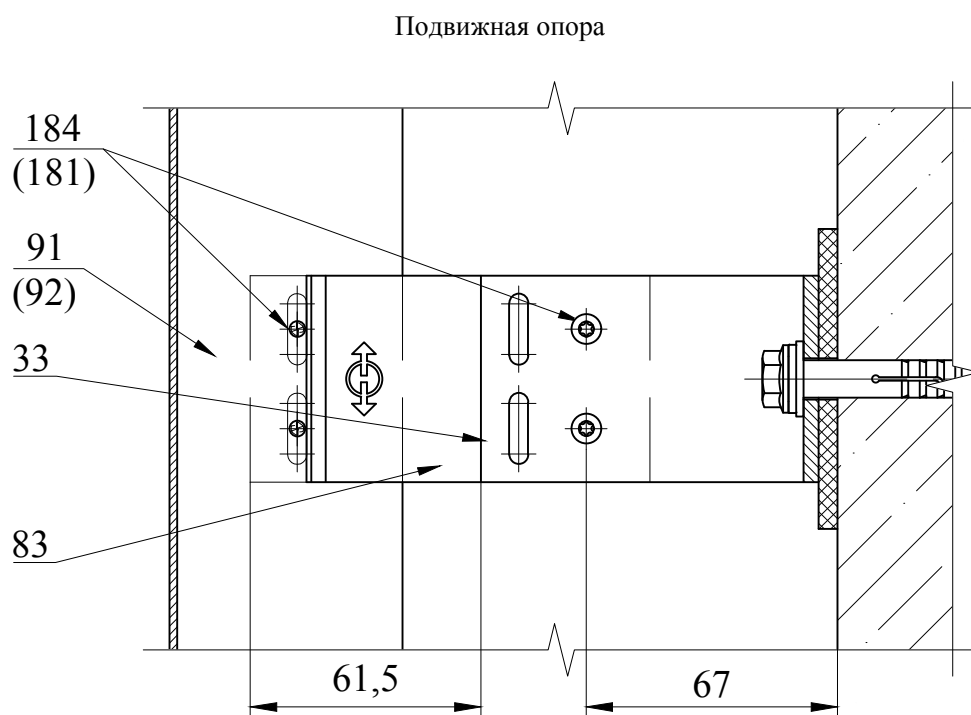


Поз.	Артикул	Наименование
23	17/Mac90M-11	Кронштейн MacFOX 90M
82	17/MDF106M	Удлинитель кронштейна MDF М
91	05/T80/62/1,8	Т-профиль
92	05/T40/62/1,8	Л-профиль
181	11/5x10/9,5/A	Заклепка 5x10 А/А2
184	04/16	Винт самонарезающий 4,2x16 А2

Крепление вертикальных профилей к кронштейнам MacFOX (XFOX) S

с удлинителем кронштейна MDF S

Вертикальный разрез

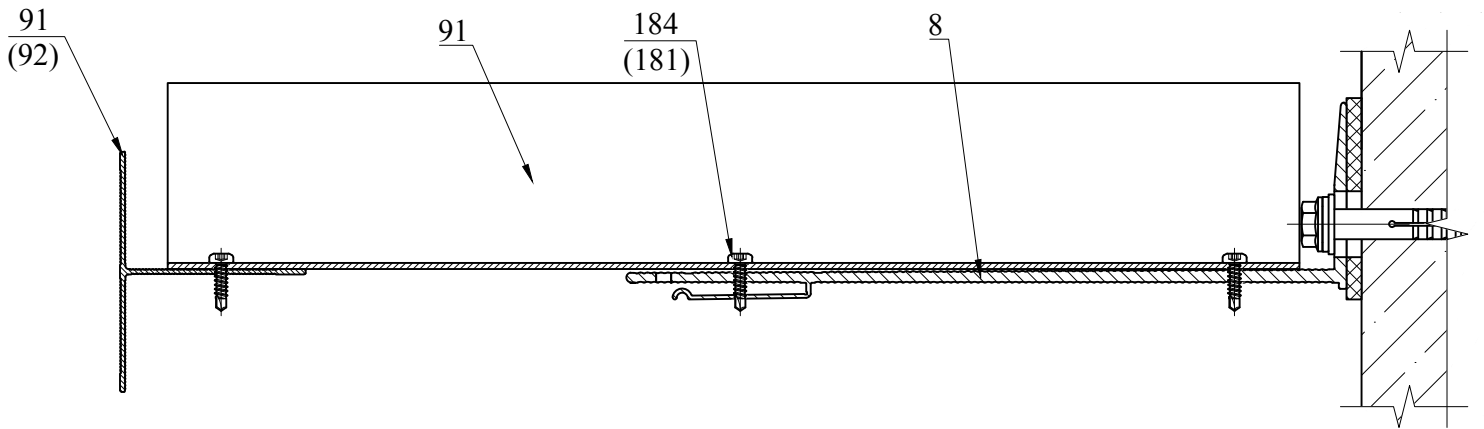


Поз.	Артикул	Наименование
33	17/Mac90S-11	Кронштейн MacFOX 90S
83	17/MDF106S	Удлинитель кронштейна MDF S
91	05/T80/62/1,8	T-профиль
92	05/T40/62/1,8	L-профиль
181	11/5x10/9,5/A	Заклепка 5x10 A/A2
184	04/16	Винт самонарезающий 4,2x16 A2

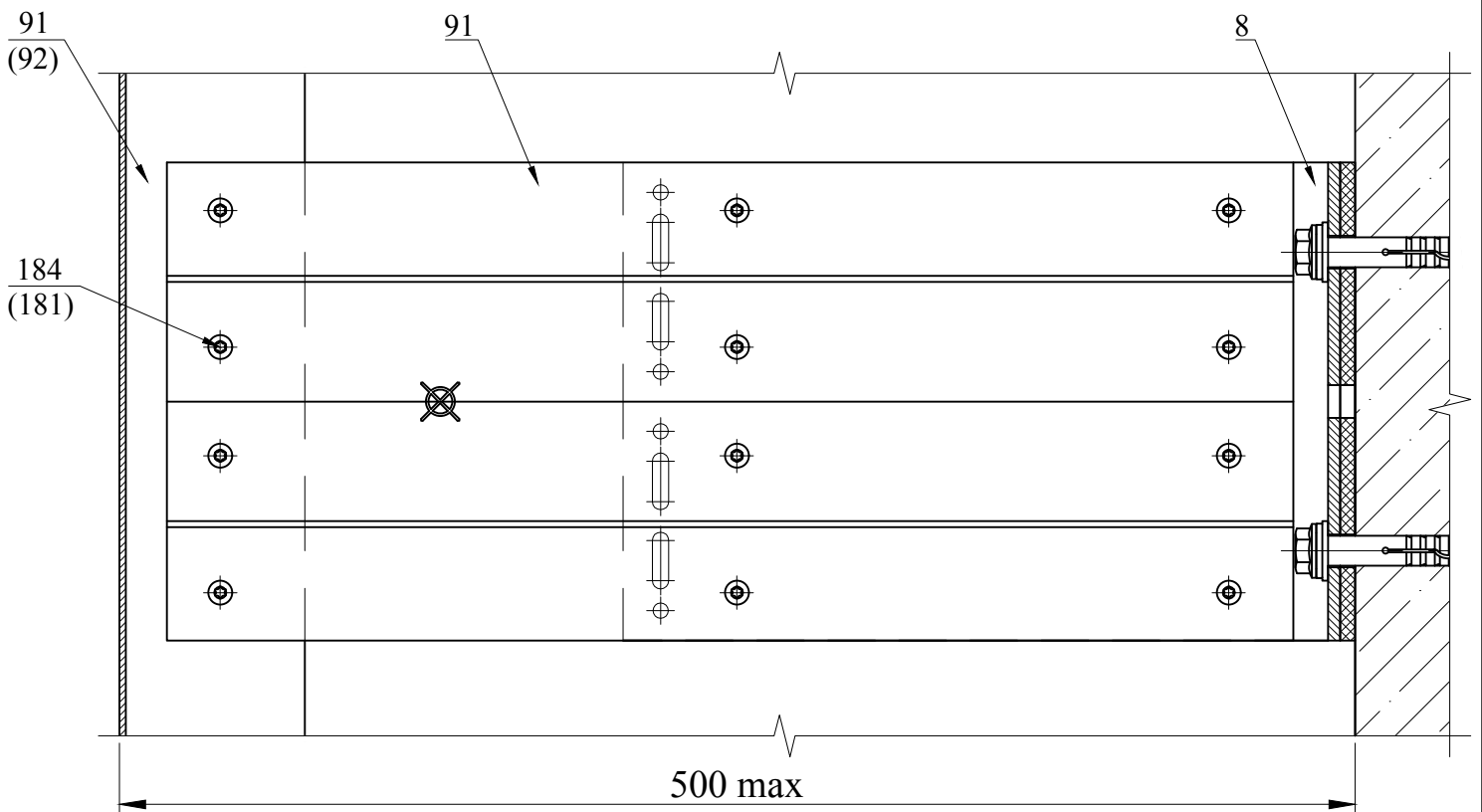
Увеличение выноса L кронштейна Т-профилем

Фиксированная опора

Горизонтальный разрез



Вертикальный разрез



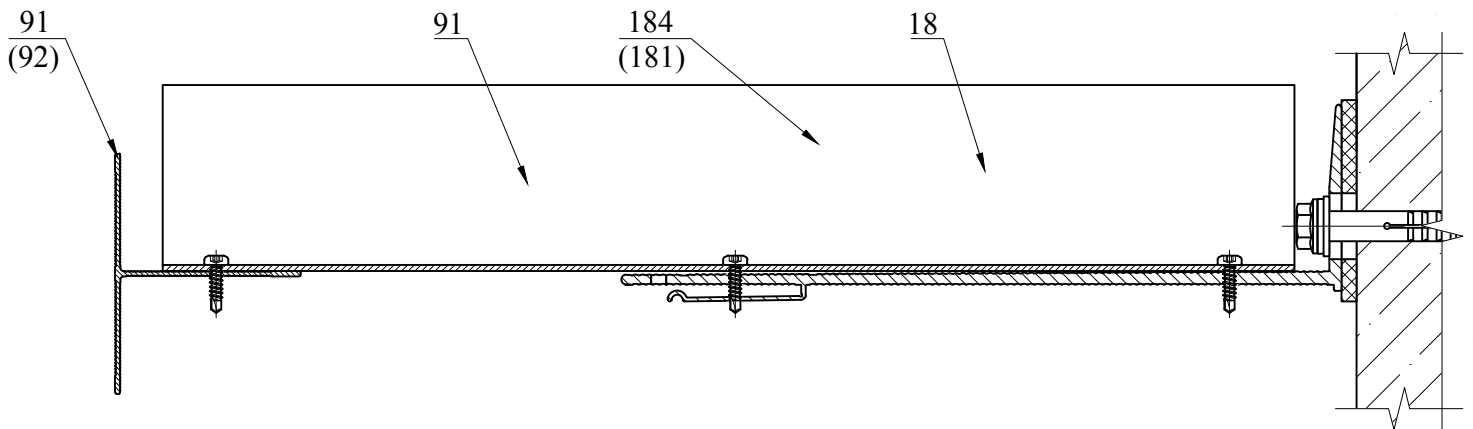
Поз.	Артикул	Наименование
8	17/Мас240L-11	Кронштейн МасFOX 240L
91	05/Т80/62/1,8	Т-профиль
92	05/Т40/62/1,8	Л-профиль
181	11/5x10/9,5/А	Заклепка 5x10 А/А2
184	04/16	Винт самонарезающий 4,2x16 А2

Возможность применения данного решения подтверждается статическим расчетом в каждом конкретном случае

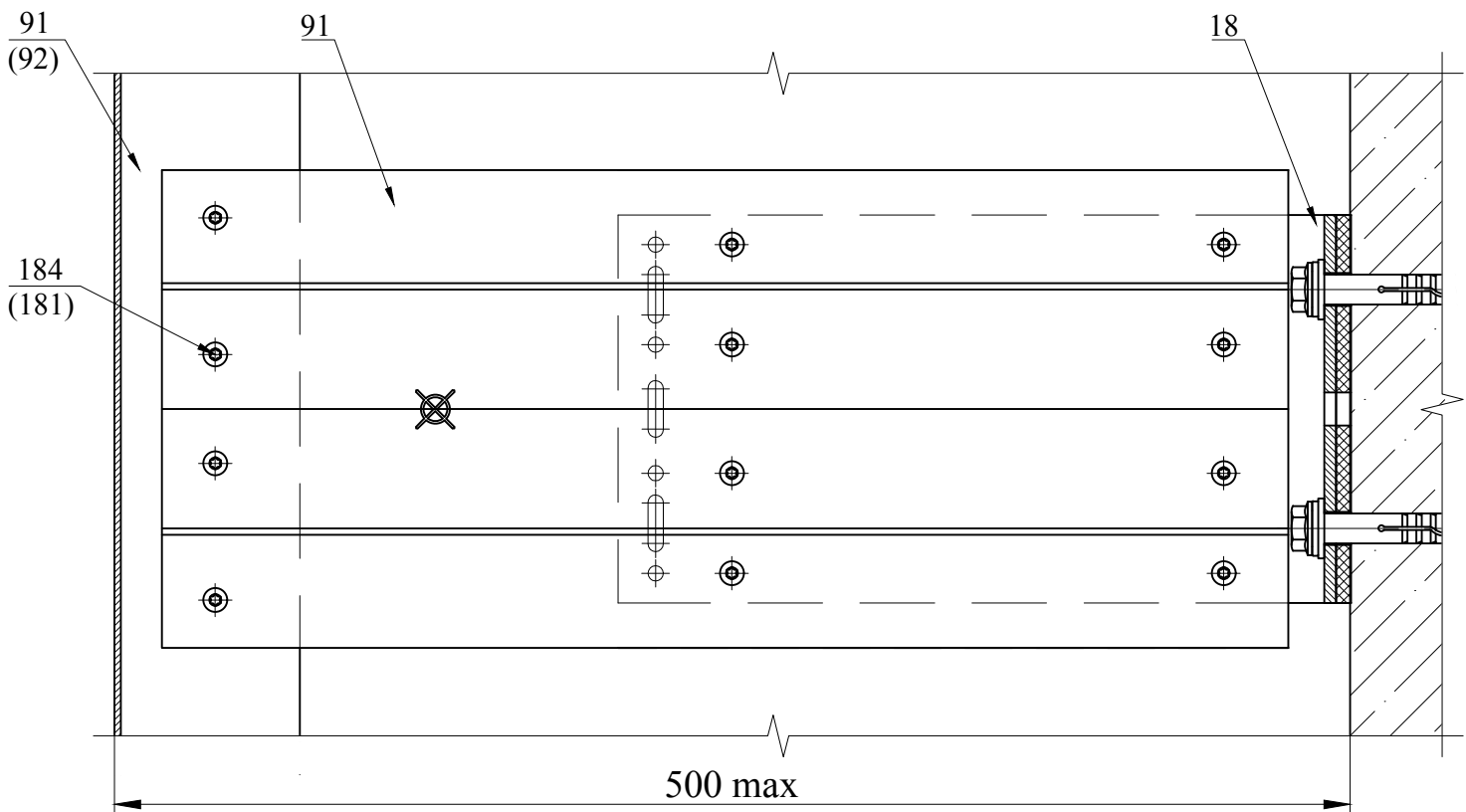
Увеличение выноса ML кронштейна Т-профилем

Фиксированная опора

Горизонтальный разрез



Вертикальный разрез



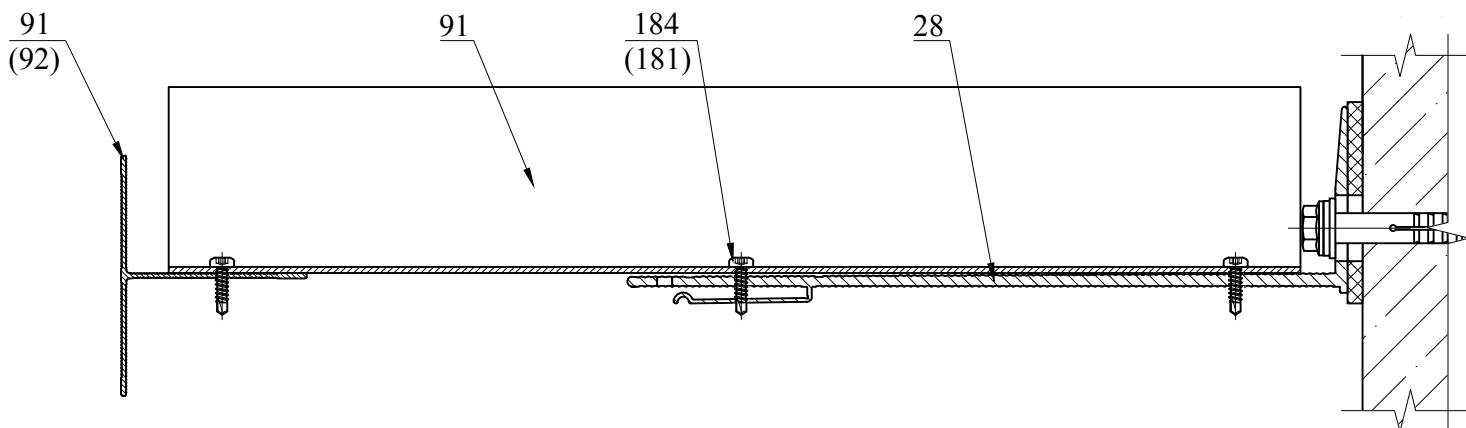
Поз.	Артикул	Наименование
18	17/240L-11	Кронштейн MacFOX 240L
91	05/T80/62/1,8	Т-профиль
92	05/T40/62/1,8	Л-профиль
181	11/5x10/9,5/A	Заклепка 5x10 A/A2
184	04/16	Винт самонарезающий 4,2x16 A2

Возможность применения данного решения подтверждается статическим расчетом в каждом конкретном случае

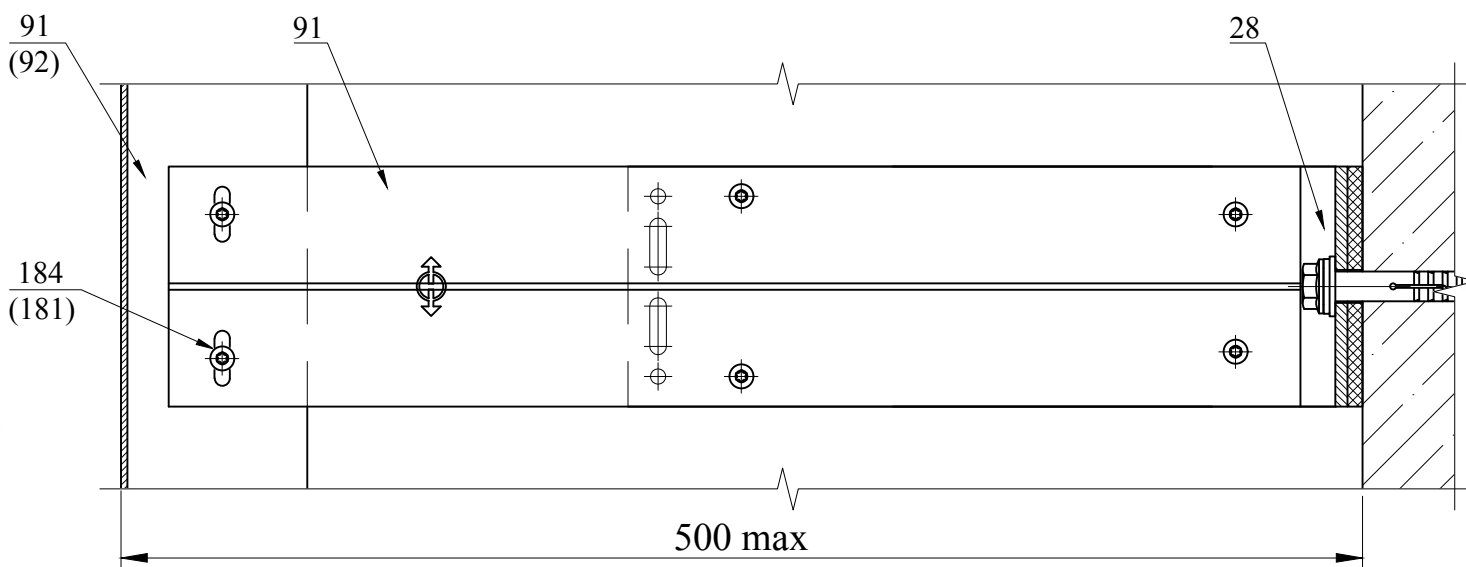
Увеличение выноса М кронштейна Т-профилем

Подвижная опора

Горизонтальный разрез



Вертикальный разрез



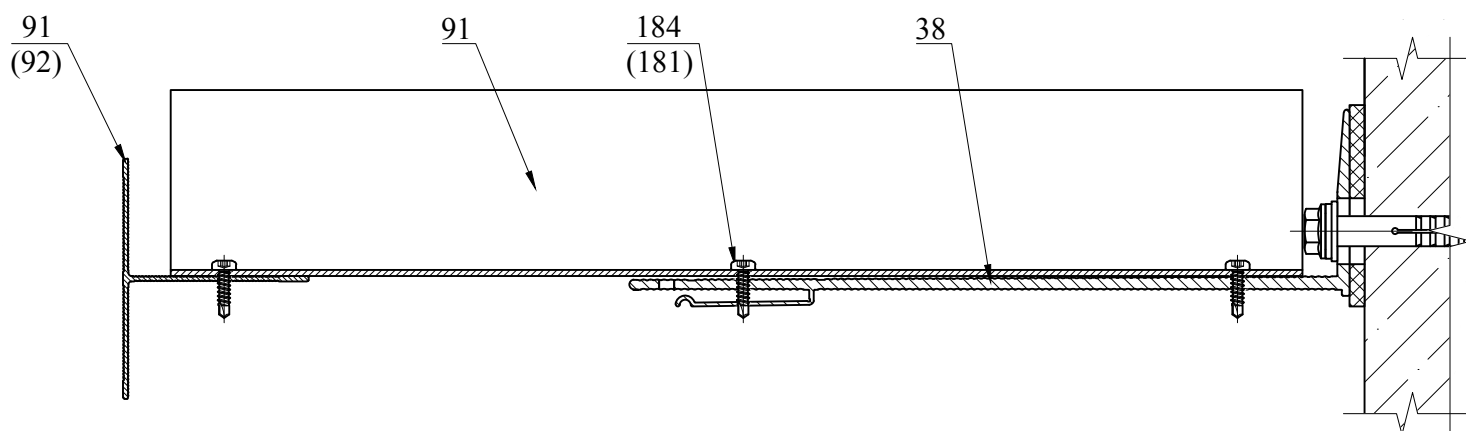
Поз.	Артикул	Наименование
28	17/240L-11	Кронштейн MacFOX 240L
91	05/T80/62/1,8	Т-профиль
92	05/T40/62/1,8	Л-профиль
181	11/5x10/9,5/A	Заклепка 5x10 A/A2
184	04/16	Винт самонарезающий 4,2x16 A2

Возможность применения данного решения подтверждается статическим расчетом в каждом конкретном случае

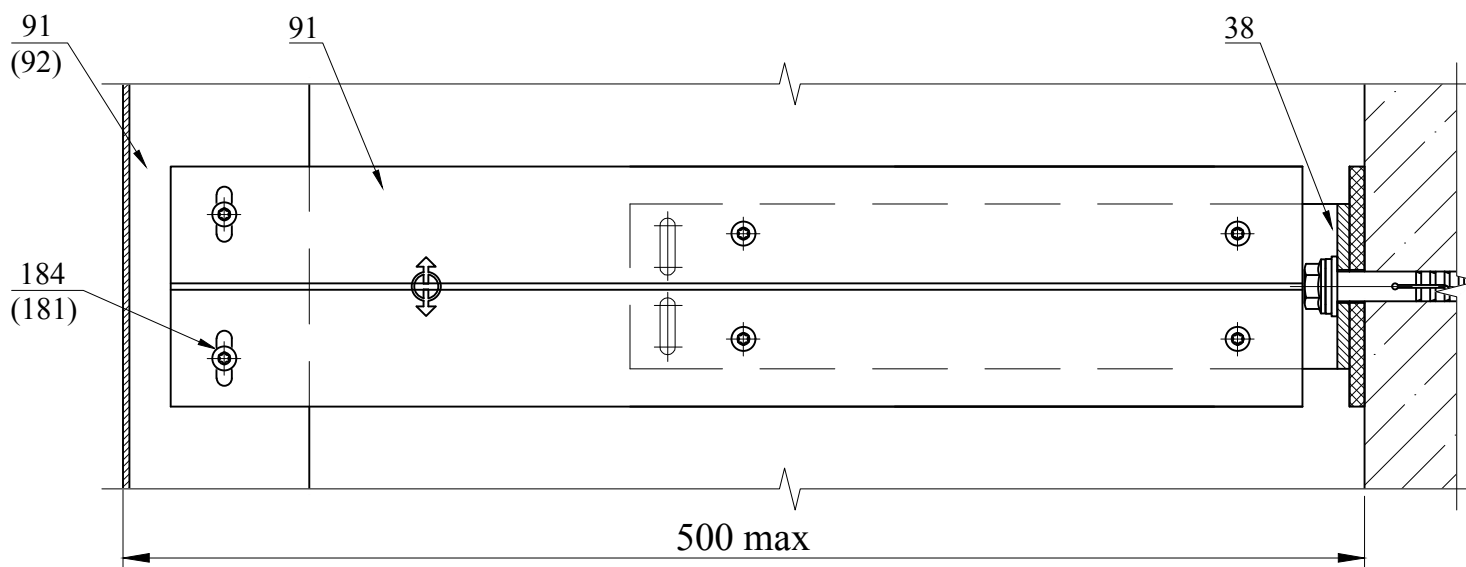
Увеличение выноса S кронштейна Т-профилем

Подвижная опора

Горизонтальный разрез



Вертикальный разрез

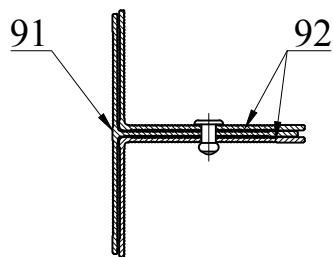


Поз.	Артикул	Наименование
38	17/240L-11	Кронштейн MacFOX 240L
91	05/T80/62/1,8	Т-профиль
92	05/T40/62/1,8	Л-профиль
181	11/5x10/9,5/A	Заклепка 5x10 A/A2
184	04/16	Винт самонарезающий 4,2x16 A2

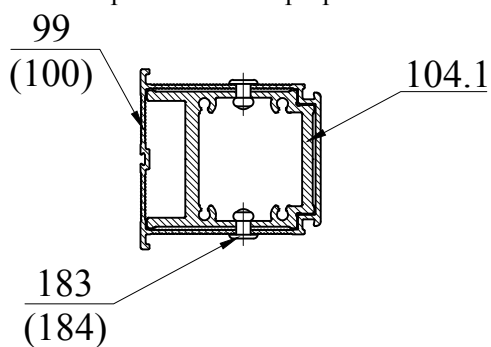
Возможность применения данного решения подтверждается статическим расчетом в каждом конкретном случае

Нарращивание направляющих

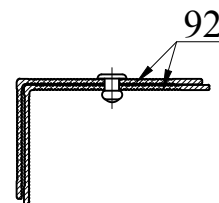
Нарращивание Т-профиля
горизонтальный разрез



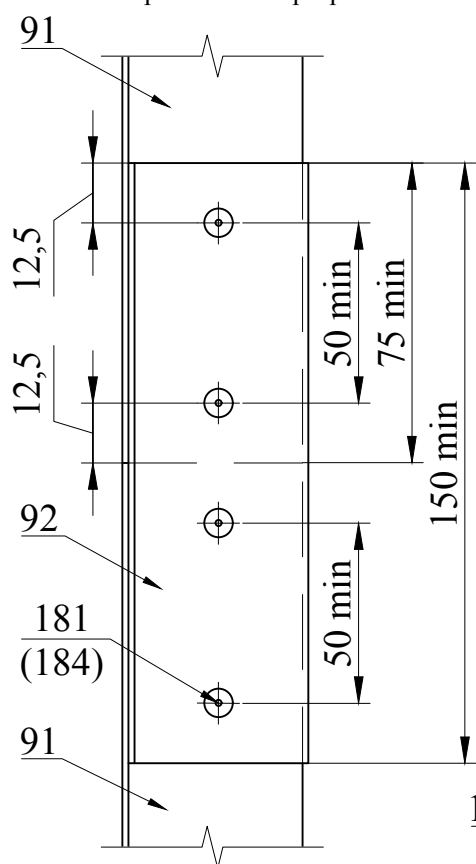
Нарращивание Н10, Н10.1-профилей
горизонтальный разрез



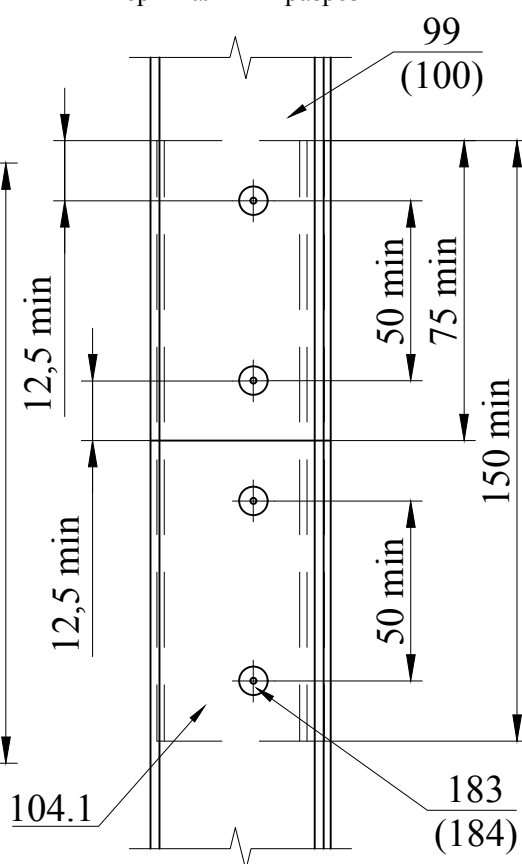
Нарращивание L-профиля
горизонтальный разрез



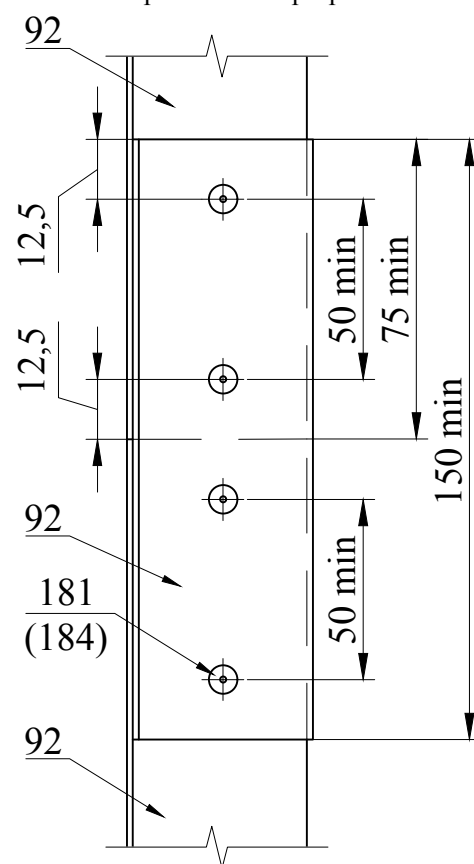
Нарращивание Т-профиля
вертикальный разрез



Нарращивание Н10, Н10.1-профилей
вертикальный разрез



Нарращивание L-профиля
вертикальный разрез



Поз.	Артикул	Наименование
91	05/T80/62/1,8	Т-профиль
92	05/T40/62/1,8	Л-профиль
99	05/H10	Н-профиль
100	05/H10.1	Н-профиль
104.1	17/НСФ/10	Соединитель
181	11/5x10/9,5/A	Заклепка 5x10 A/A2
183	11/5x14/9,5/A	Заклепка 5x14 A/A2
184	04/16	Винт самонарезающий 4,2x16 A2

Схема крепления плит утеплителя

Схема крепления двухслойного утеплителя на углу здания

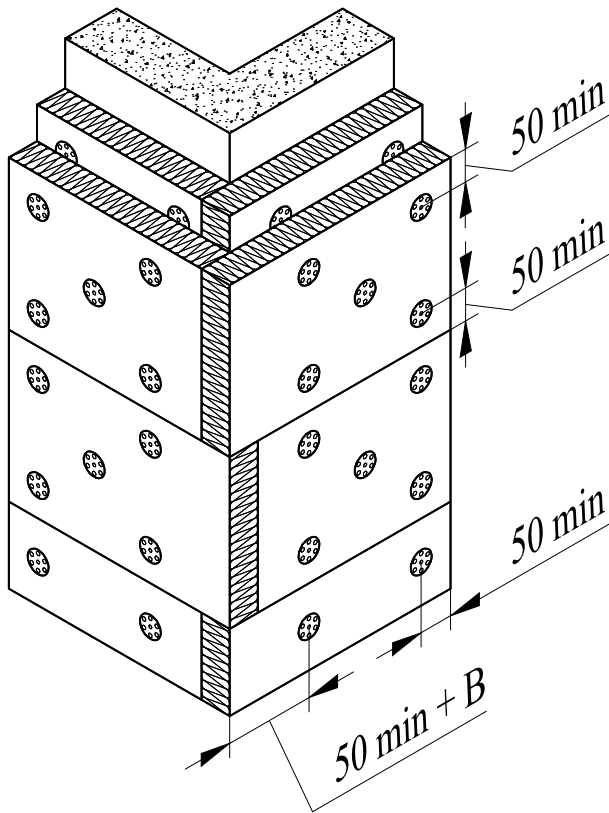


Схема крепления плит однослойного или внешнего слоя двухслойного утеплителя

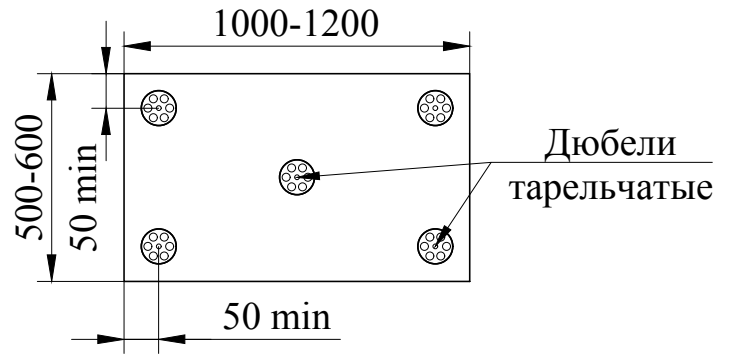


Схема крепления плит внутреннего слоя двухслойного утеплителя

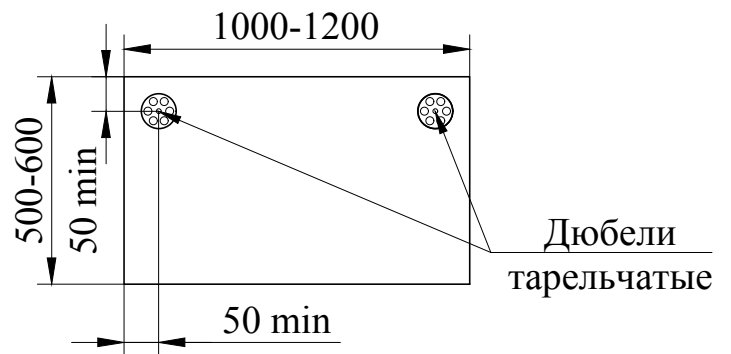
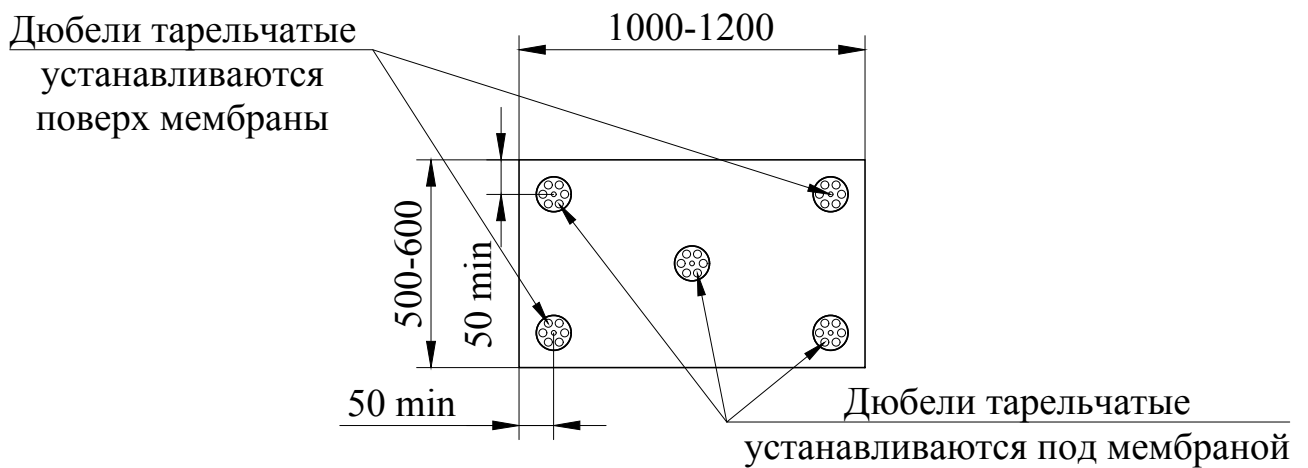
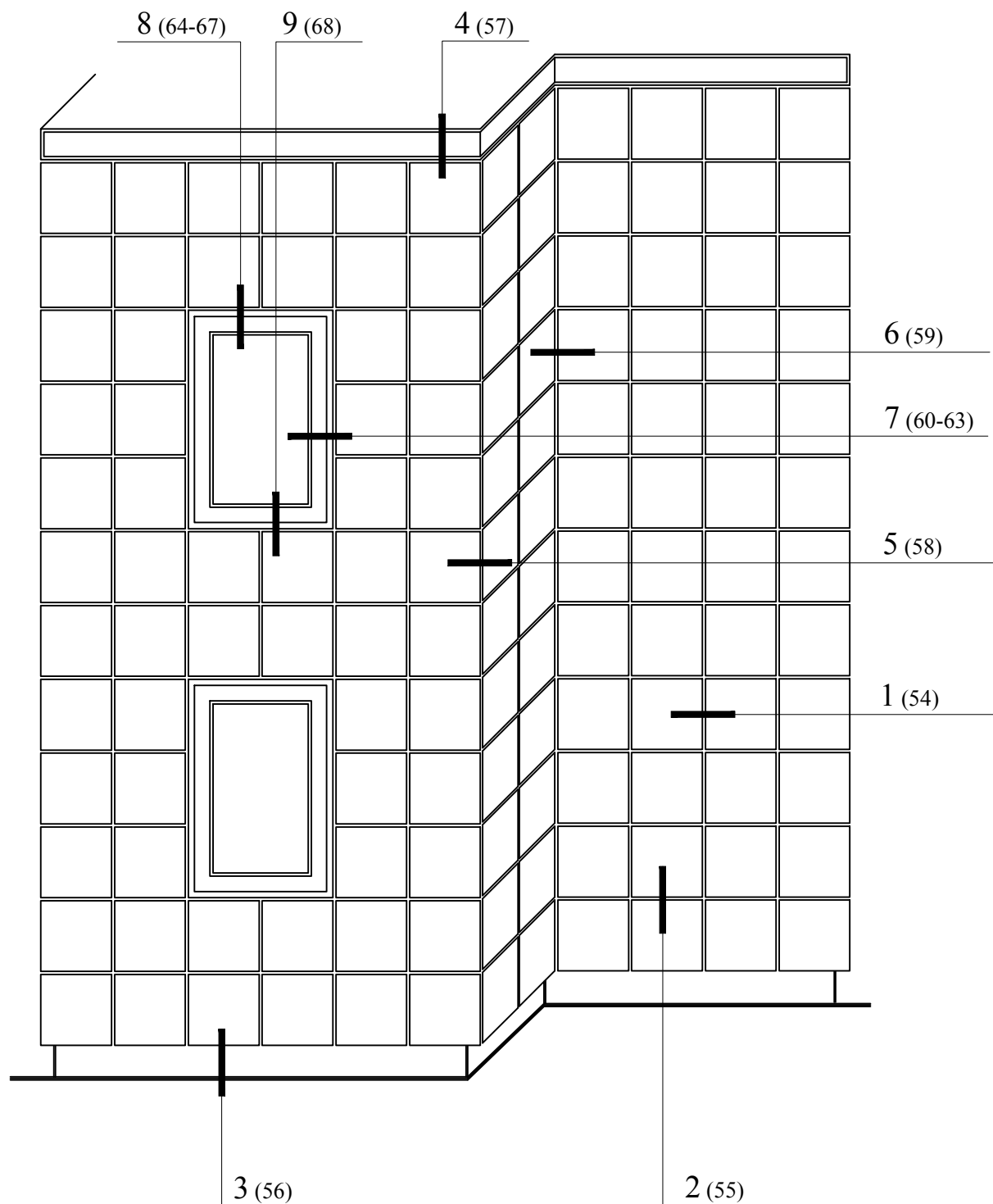


Схема крепления плит однослойного или внешнего слоя двухслойного утеплителя с использованием ветрогидрозащитной мембраны



Скрытое крепление плит облицовки при помощи анкеров Keil и аграф.

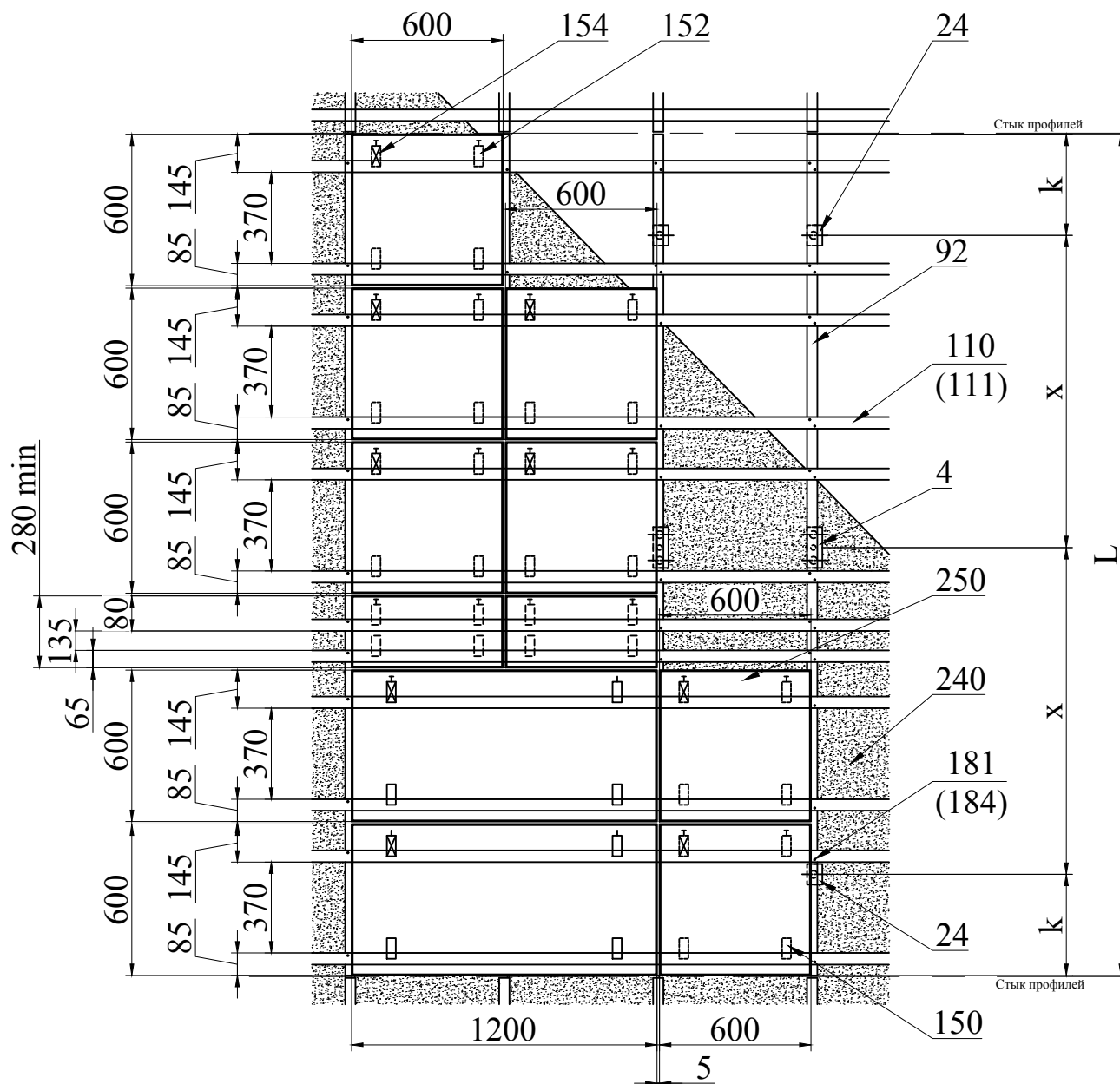
Общий вид раскладки плит. Маркировка узлов



В разделе показано крепление на горизонтальных U- и СХ-профилях поз. 110, 111 и аграфах поз. 150-155. Возможно также крепление на горизонтальных Траг-профилях поз. 112 и аграфах поз. 160-165.

Скрытое крепление плит облицовки при помощи анкеров Keil и аграф.

Раскладка плит облицовки на глухом участке стены

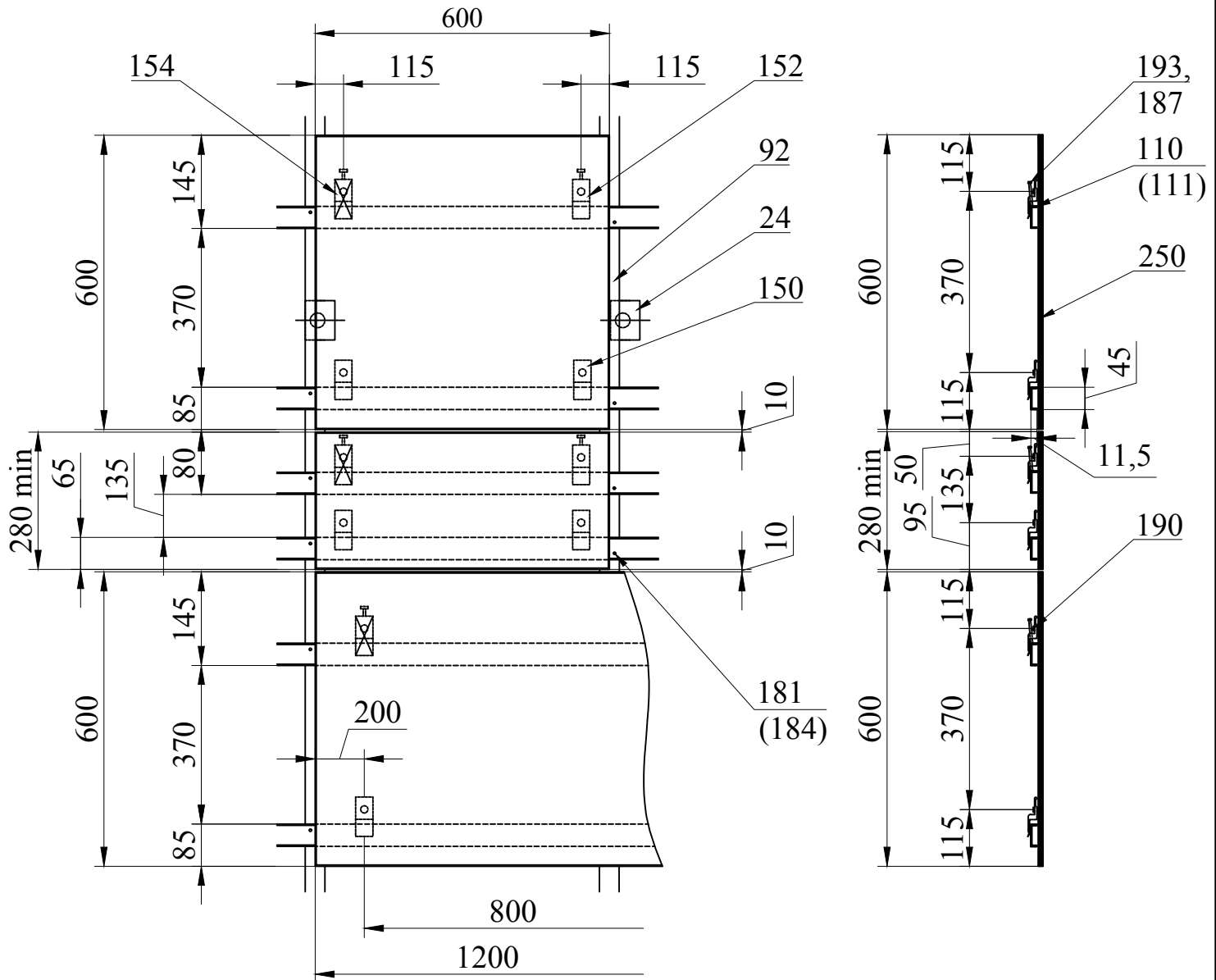


Поз.	Артикул	Наименование
4	17/120L-11	Кронштейн MacFOX 120L
24	17/120M-11	Кронштейн MacFOX 120M
92	05/T40/62/1,8	L-профиль
110	05/U11,5/45/2	U-профиль
111	05/CX11,5/60	CX-профиль
150	13/AU40	Аграфа под U-профиль нижняя
152	13/AUA40	Аграфа под U-профиль верхняя

Поз.	Артикул	Наименование
154	13/AUF40	Аграфа под U-профиль верхняя фиксируемая
181	11/5x10/9,5/A	Заклепка 5x10 A/A2
184	04/16	Винт самонарезающий 4,2x16 A2
240	---	Утеплитель
250	---	Плиты облицовки

Скрытое крепление плит облицовки при помощи анкеров Keil и аграф под U-профиль.

Раскладка плит облицовки на глухом участке стены. Фрагмент. Вариант 1

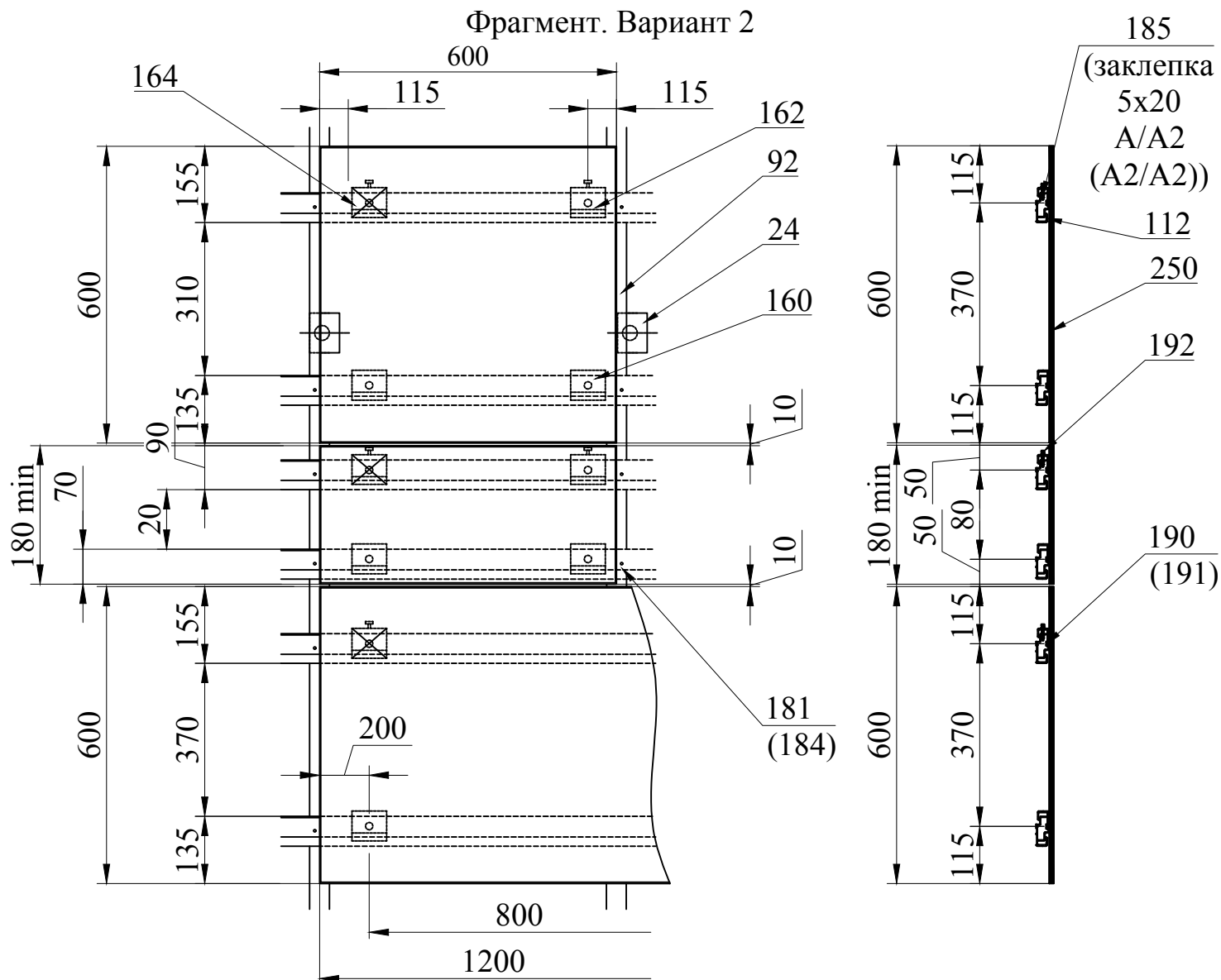


Поз.	Артикул	Наименование
24	17/Мас120М-11	Кронштейн MacFOX 120М
92	05/Т40/62/1,8	Л-профиль
110	05/У11,5/45/2	U-профиль
111	05/СХ11,5/60	СХ-профиль
150	13/АU40	Аграфы под U-профиль нижняя
152	13/АUА40	Аграфы под U-профиль верхняя
154	13/АUФ40	Аграфы под U-профиль верхняя фиксируемая

Поз.	Артикул	Наименование
181	11/5x10/9,5/А	Заклепка 5x10 А/А2
184	04/16	Винт самонарезающий 4,2x16 А2 (нерж.)
187	05/38	Винт самонарезающий 4,8x38 А2 (нерж.)
190	---	Анкер Keil
193	04/М6x40	Регулировочный болт А2 6x40
250	---	Плиты облицовки

Скрытое крепление плит облицовки при помощи анкеров Keil (анкеров Fisher FZP II) и аграф под Trag-профиль. Раскладка плит облицовки на глухом участке стены.

Фрагмент. Вариант 2



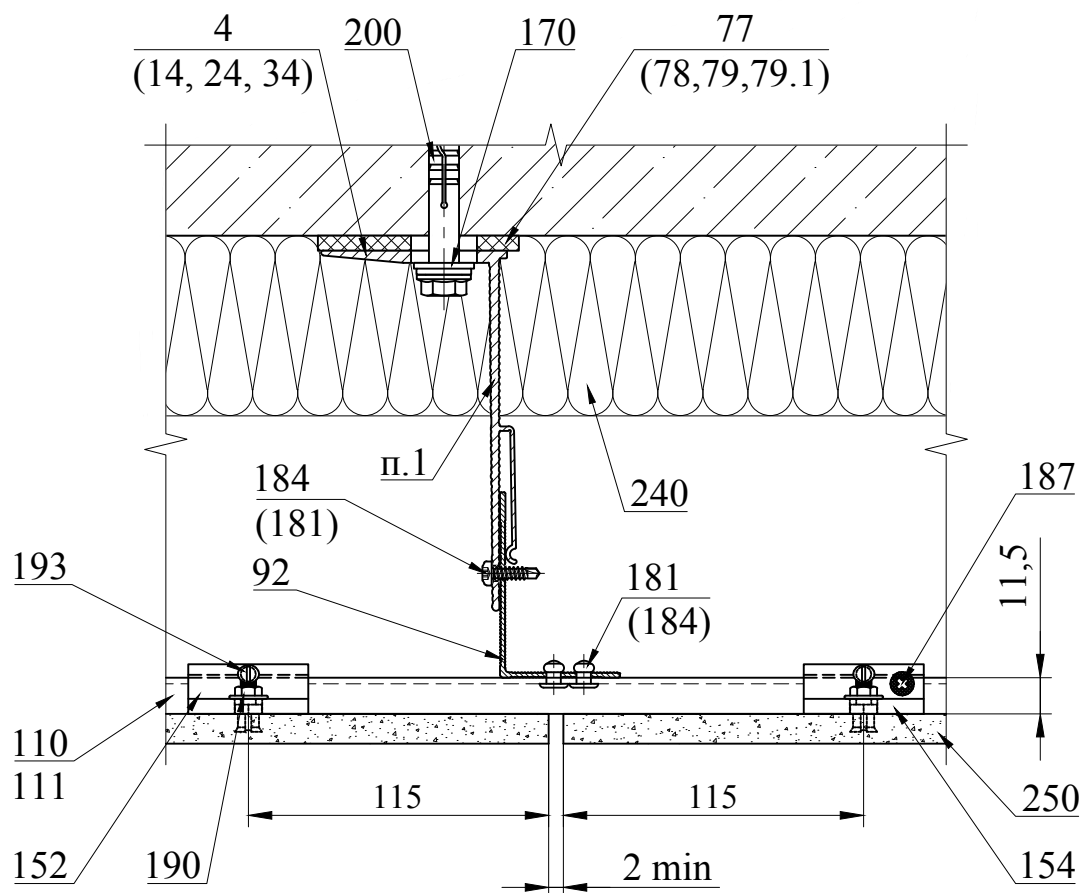
Поз.	Артикул	Наименование
24	17/Мас120М-11	Кронштейн МасFOX 120М
92	05/Т40/62/1,8	Л-профиль
112	05/Trag/S5059	Trag-профиль
160	13/АТ60	Аграф под Trag-профиль нижняя
162	13/АТА60	Аграф под Trag-профиль верхняя
164	13/АТФ60	Аграф под Trag-профиль верхняя фиксируемая
181	11/5x10/9,5/А	Заклепка 5x10 А/А2

Поз.	Артикул	Наименование
184	04/16	Винт самонарезающий 4,2x16 А2 (нерж.)
185	04/25	Винт самонарезающий 4,2x25 А2 (нерж.)
190	---	Анкер Keil
191	---	Анкер FISHER FZP II
192	04/М6x16	Регулировочный болт А2 6x16
250	---	Плиты облицовки

Применение в качестве фиксирующего элемента гильзы заклепки 5x20 А/А2 (А2/А2) обеспечивает разъемность соединения и возможность демонтажа плиты

Скрытое крепление плит облицовки при помощи анкеров Keil и аграф.

Сечение 1-1. Горизонтальный разрез. Стык плит



Поз.	Артикул	Наименование
4	17/Mac120L-11	Кронштейн MacFOX 120L
14	17/Mac120ML-11	Кронштейн MacFOX 120ML
24	17/Mac120M-11	Кронштейн MacFOX 120M
34	17/Mac120S-11	Кронштейн MacFOX 120S
77	17/Iso-L	Термомост L
78	17/Iso-ML	Термомост ML
79	10/Iso-M	Термомост M
79.1	10/Iso-67S	Термомост S
92	05/T40/62/1,8	L-профиль
110	05/U11,5/45/2	U-профиль
111	05/CX11,5/60	CX-профиль
152	13/AUA40	Аграф под U-профиль верхняя

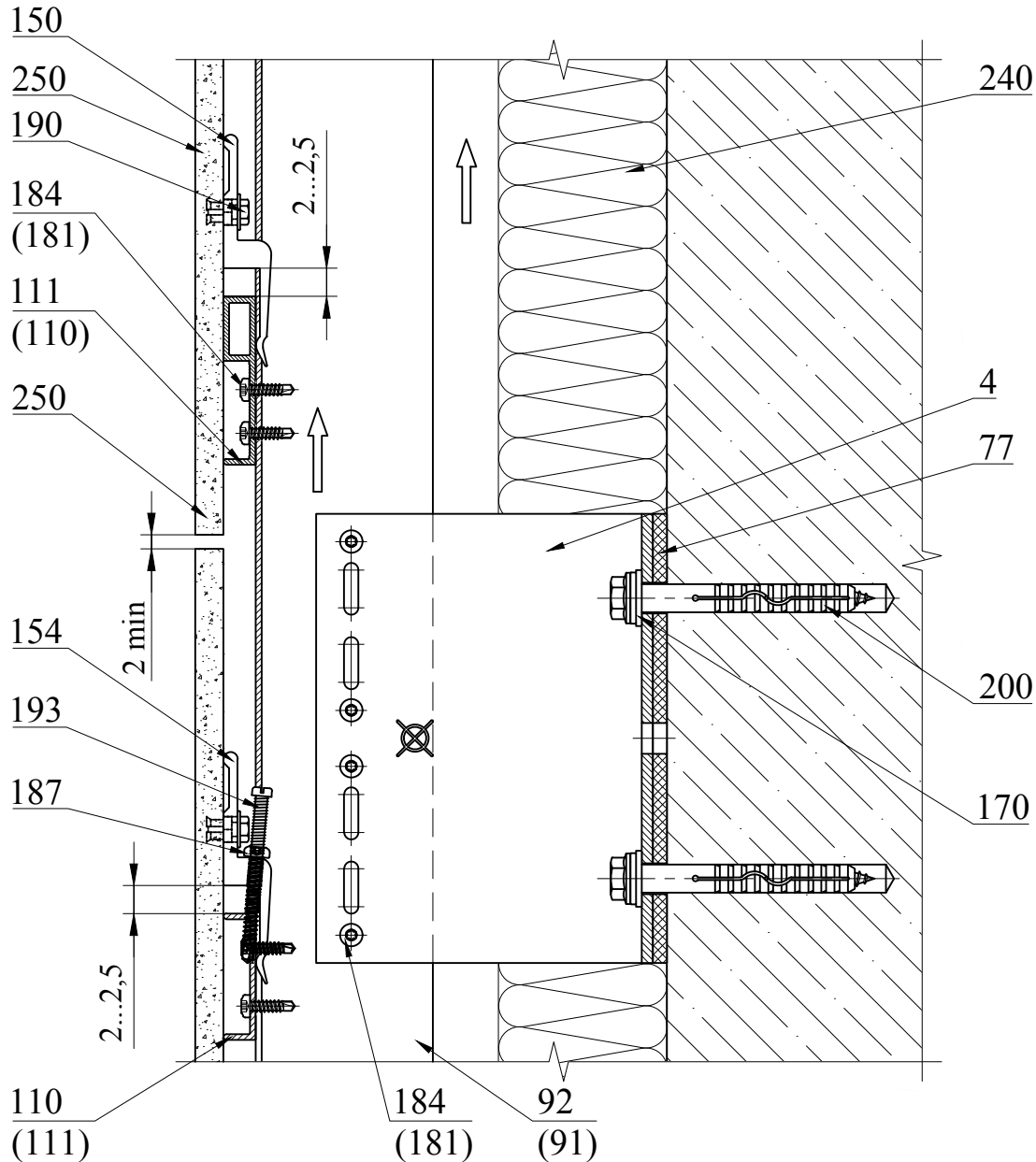
Поз.	Артикул	Наименование
154	13/AUF40	Аграф под U-профиль верхняя фиксируемая
170	21/20	Шайба Ø20
181	11/5x10/9,5/A	Заклепка 5x10 A/A2
184	04/16	Винт самонарезающий 4,2x16 A2
187	05/38	Винт самонарезающий 4,8x38 A2 (нерж.)
190	---	Анкер Keil
193	04/M6x40	Регулировочный болт A2 6x40
200	---	Дюбель фасадный Ø10
240	---	Утеплитель
250	---	Плиты облицовки

1. Тип применяемого кронштейна (MacFox или XFox) определяется статическим расчетом. Узел с кронштейном XFox см. на листе 86.

2. Далее на узлах в разделе изображены кронштейны MacFox.

Скрытое крепление плит облицовки при помощи анкеров Keil и аграф.

Сечение 2-2. Вертикальный разрез. Стык плит



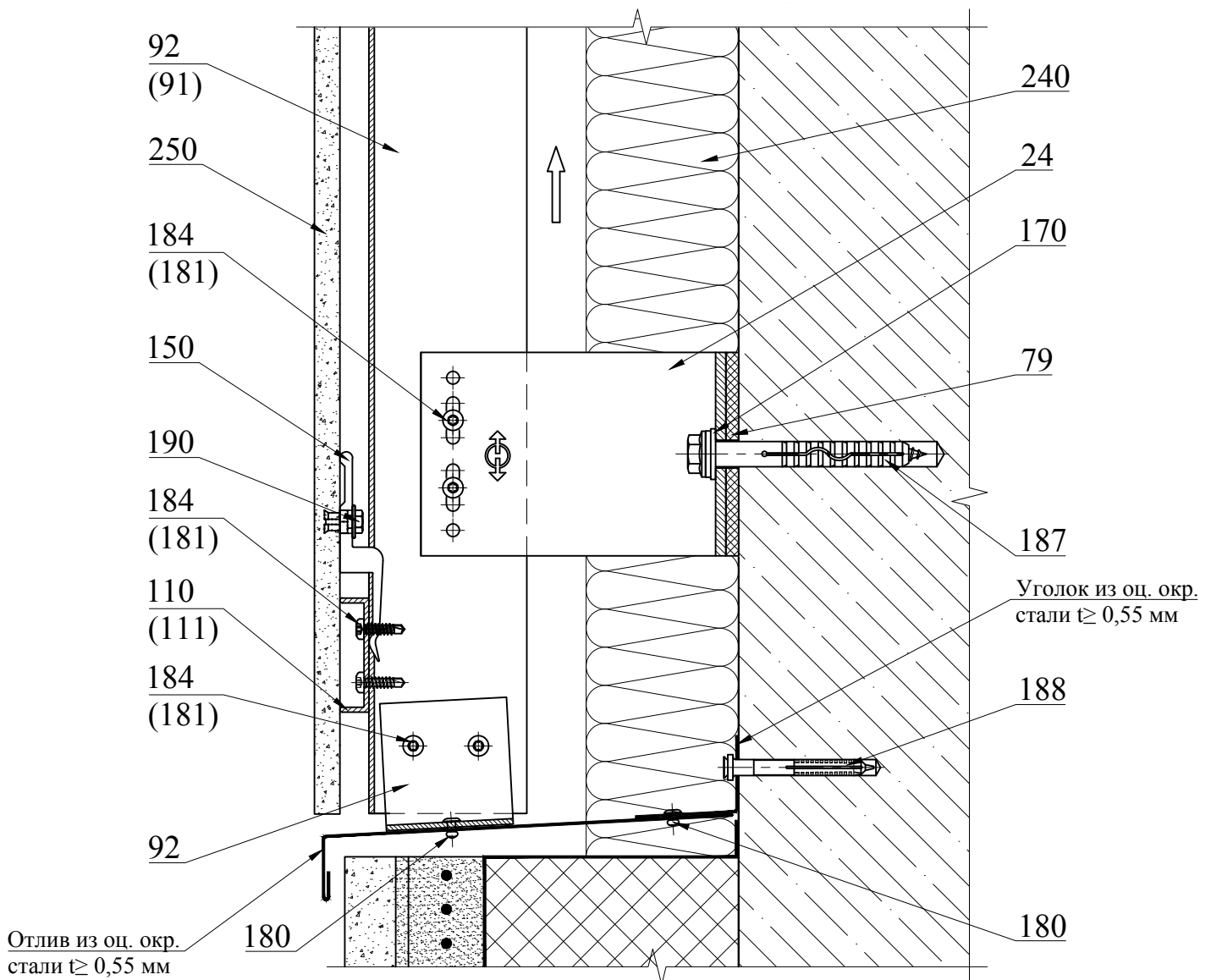
Поз.	Артикул	Наименование
4	17/Mac120L-11	Кронштейн MacFOX 120L
77	17/Iso-L	Термомост L
91	05/T80/62/1,8	T-профиль
92	05/T40/62/1,8	L-профиль
110	05/U11,5/45/2	U-профиль
111	05/CX11,5/60	CX-профиль
150	13/AU40	Аграфы под U-профиль нижняя
154	13/AUF40	Аграфы под U-профиль верхняя фиксируемая
170	21/20	Шайба Ø20

Поз.	Артикул	Наименование
181	11/5x10/9,5/A	Заклепка 5x10 A/A2
184	04/16	Винт самонарезающий 4,2x16 A2
187	05/38	Винт самонарезающий 4,8x38 A2 (нерж.)
190	---	Анкер Keil
193	04/M6x40	Регулировочный болт A2 6x40
200	---	Дюбель фасадный Ø10
240	---	Утеплитель
250	---	Плиты облицовки

1. Тип горизонтального профиля (поз.110 или поз.111) определяется статическим расчетом.
2. Далее на узлах изображен U-профиль поз.110.

Скрытое крепление плит облицовки при помощи анкеров Keil и аграф.

Сечение 3-3. Примыкание к цоколю



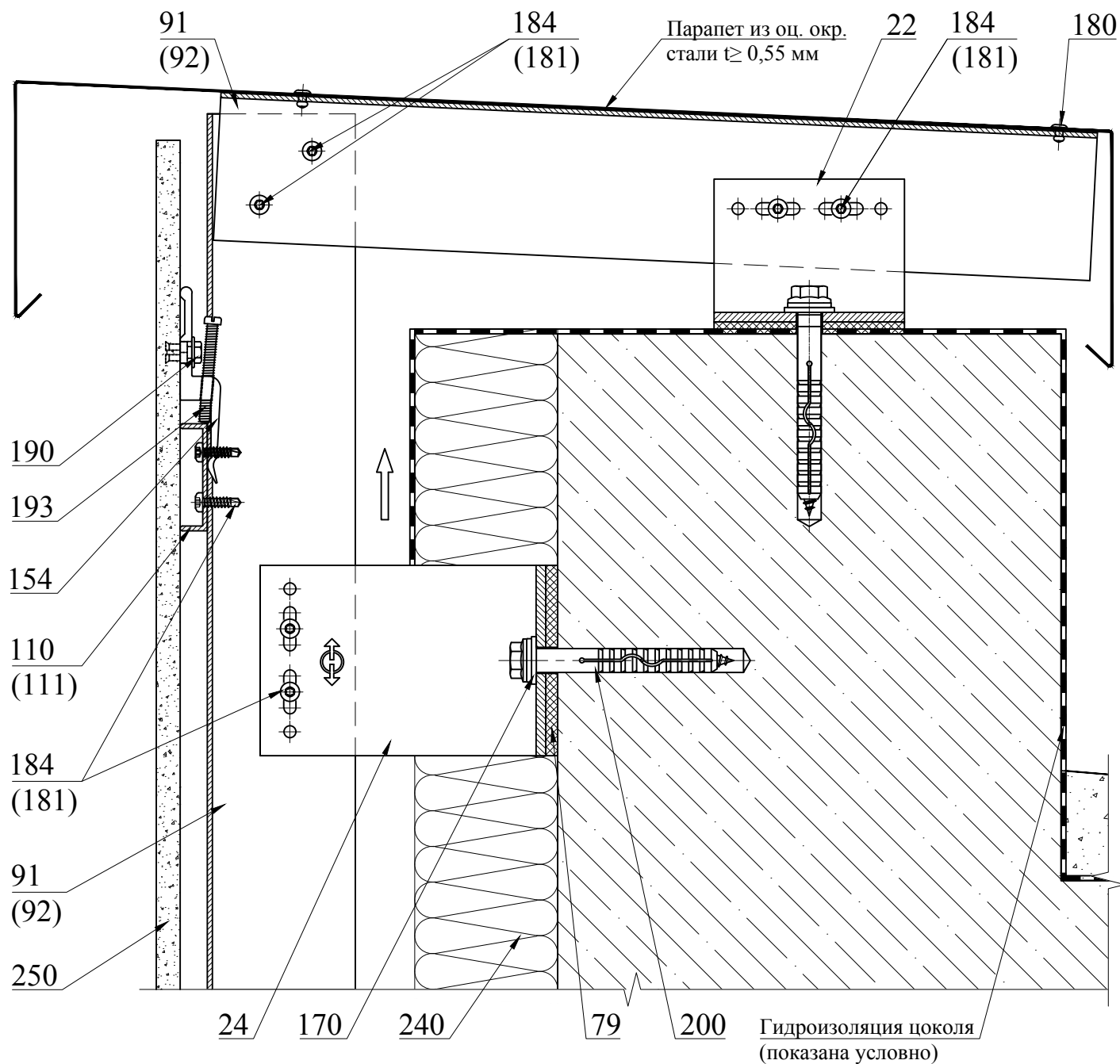
Поз.	Артикул	Наименование
24	17/Маc120М-11	Кронштейн MacFOX 120L
79	17/Iso-M	Термомост L
91	05/T80/62/1,8	T-профиль
92	05/T40/62/1,8	L-профиль
110	05/U11,5/45/2	U-профиль
111	05/CX11,5/60	CX-профиль
150	13/AU40	Аграфа под U-профиль нижняя
170	21/20	Шайба Ø20

Поз.	Артикул	Наименование
180	11/3,2x8/6,5/A2	Заклепка 3,2x8 A2/A2
181	11/5x10/9,5/A	Заклепка 5x10 A/A2
184	04/16	Винт самонарезающий 4,2x16 A2
190	---	Анкер Keil
200	---	Дюбель фасадный Ø10
201	---	Дюбель-гвоздь 6x60
240	---	Утеплитель
250	---	Плиты облицовки

Конструкция цоколя показана условно.

Скрытое крепление плит облицовки при помощи анкеров Keil и аграф.

Сечение 4-4. Примыкание к парапету

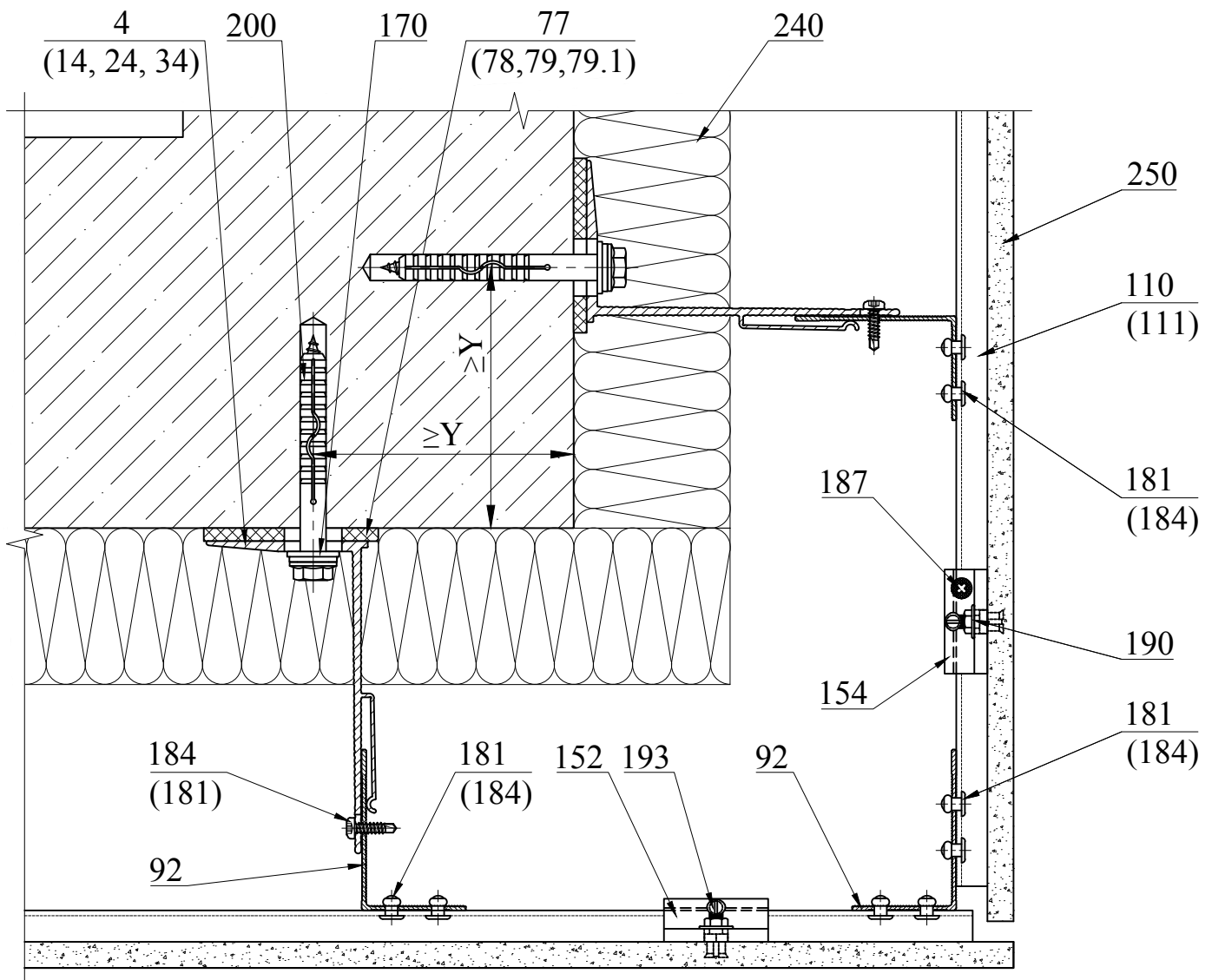


Поз.	Артикул	Наименование
22	17/Мас60М-11	Кронштейн МасFOX 60М
24	17/Мас120М-11	Кронштейн МасFOX 120М
79	17/Iso-M	Термомост М
91	05/Т80/62/1,8	Т-профиль
92	05/Т40/62/1,8	Л-профиль
110	05/У11,5/45/2	У-профиль
111	05/СХ11,5/60	СХ-профиль
152	13/АУА40	Аграфы под У-профиль верхняя
170	21/20	Шайба Ø20
180	11/3,2x8/6,5/А2	Заклепка 3,2x8 А2/А2

Поз.	Артикул	Наименование
181	11/5x10/9,5/А	Заклепка 5x10 А/А2
184	04/16	Винт самонарезающий 4,2x16 А2
187	05/38	Винт самонарезающий 4,8x38 А2 (нерж.)
190	---	Анкер Keil
193	04/М6x40	Регулировочный болт А2 6x40
200	---	Дюбель фасадный Ø10
240	---	Утеплитель
250	---	Плиты облицовки

Скрытое крепление плит облицовки при помощи анкеров Keil и аграф.

Сечение 5-5. Внешний угол



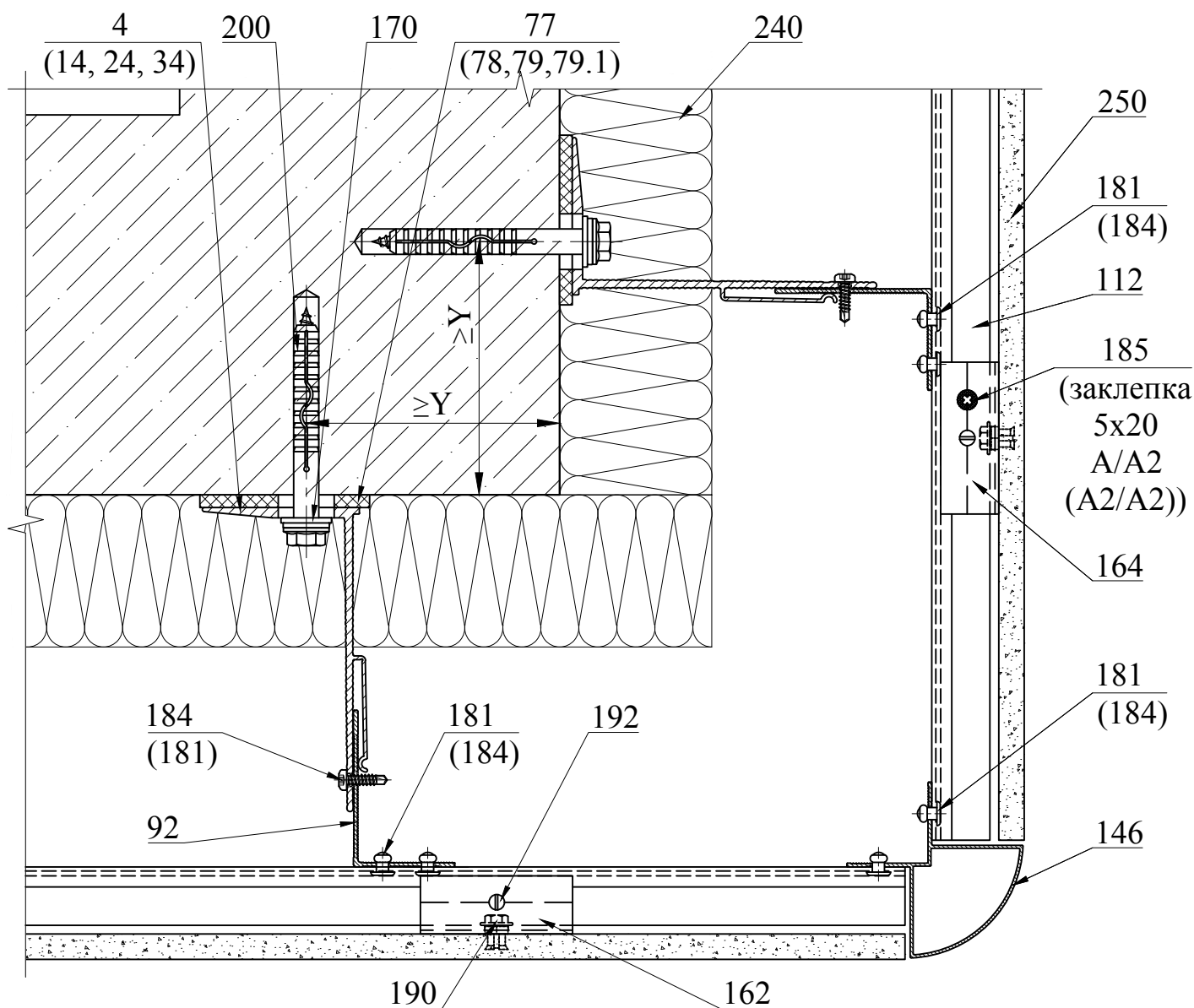
Поз.	Артикул	Наименование
4	17/Mac120L-11	Кронштейн MacFOX 120L
14	17/Mac120ML-11	Кронштейн MacFOX 120ML
24	17/Mac120M-11	Кронштейн MacFOX 120M
34	17/Mac120S-11	Кронштейн MacFOX 120S
77	17/Iso-L	Термомост L
78	17/Iso-ML	Термомост ML
79	10/Iso-M	Термомост M
79.1	10/Iso-67S	Термомост S
92	05/T40/62/1,8	L-профиль
110	05/U11,5/45/2	U-профиль
111	05/CX11,5/60	CX-профиль
152	13/AUA40	Аграфы под U-профиль верхняя

Поз.	Артикул	Наименование
154	13/AUF40	Аграфы под U-профиль верхняя фиксируемая
170	21/20	Шайба Ø20
181	11/5x10/9,5/A	Заклепка 5x10 A/A2
184	04/16	Винт самонарезающий 4,2x16 A2
187	05/38	Винт самонарезающий 4,8x38 A2 (нерж.)
190	---	Анкер Keil
193	04/M6x40	Регулировочный болт A2 6x40
200	---	Дюбель фасадный Ø10
240	---	Утеплитель
250	---	Плиты облицовки

Y - согласно ТС на фасадный дюбель.

Скрытое крепление плит облицовки при помощи анкеров Keil и аграф.

Сечение 5-5. Внешний угол. Вариант с использованием планки внешнего угла поз. 146



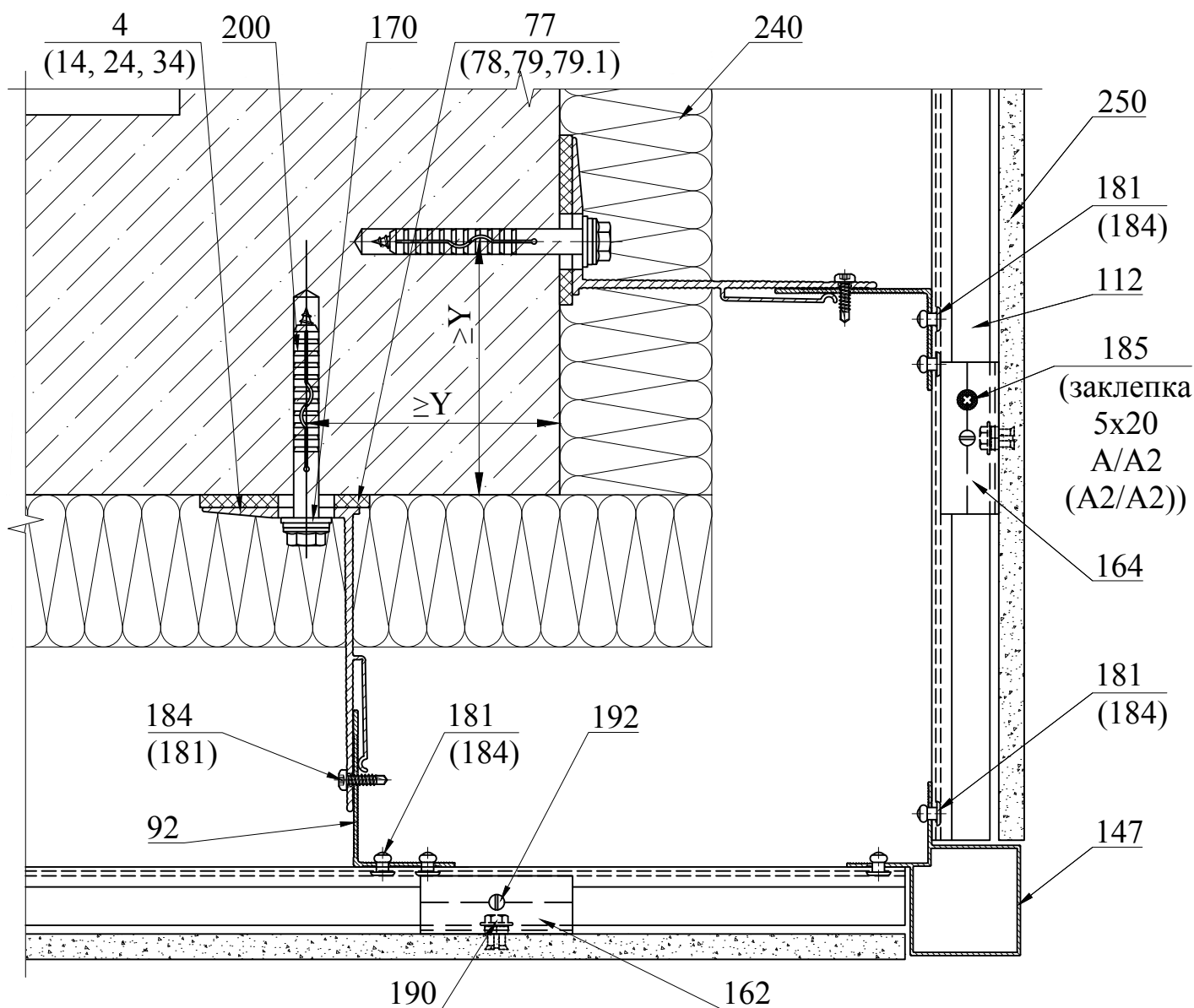
Поз.	Артикул	Наименование
4	17/Mac120L-11	Кронштейн MacFOX 120L
14	17/Mac120ML-11	Кронштейн MacFOX 120ML
24	17/Mac120M-11	Кронштейн MacFOX 120M
34	17/Mac120S-11	Кронштейн MacFOX 120S
77	17/Iso-L	Термомост L
78	17/Iso-ML	Термомост ML
79	10/Iso-M	Термомост M
79.1	10/Iso-67S	Термомост S
92	05/T40/62/1,8	L-профиль
112	05/Trag/S5059	Траг-профиль
146	05/CP10	Планка внешнего угла
162	13/ATA60	Аграфа под Траг-профиль верхняя

Поз.	Артикул	Наименование
164	13/ATF60	Аграфа под Траг-профиль верхняя фиксируемая
170	21/20	Шайба Ø20
181	11/5x10/9,5/A	Заклепка 5x10 A/A2
184	04/16	Винт самонарезающий 4,2x16 A2
185	04/25	Винт самонарезающий 4,2x25 A2
190	---	Анкер Keil
192	04/M6x16	Регулировочный болт A2 6x16
200	---	Дюбель фасадный Ø10
240	---	Утеплитель
250	---	Плиты облицовки

Y - согласно ТС на фасадный дюбель.

Скрытое крепление плит облицовки при помощи анкеров Keil и аграфа.

Сечение 5-5. Внешний угол. Вариант с использованием планки внешнего угла поз. 147



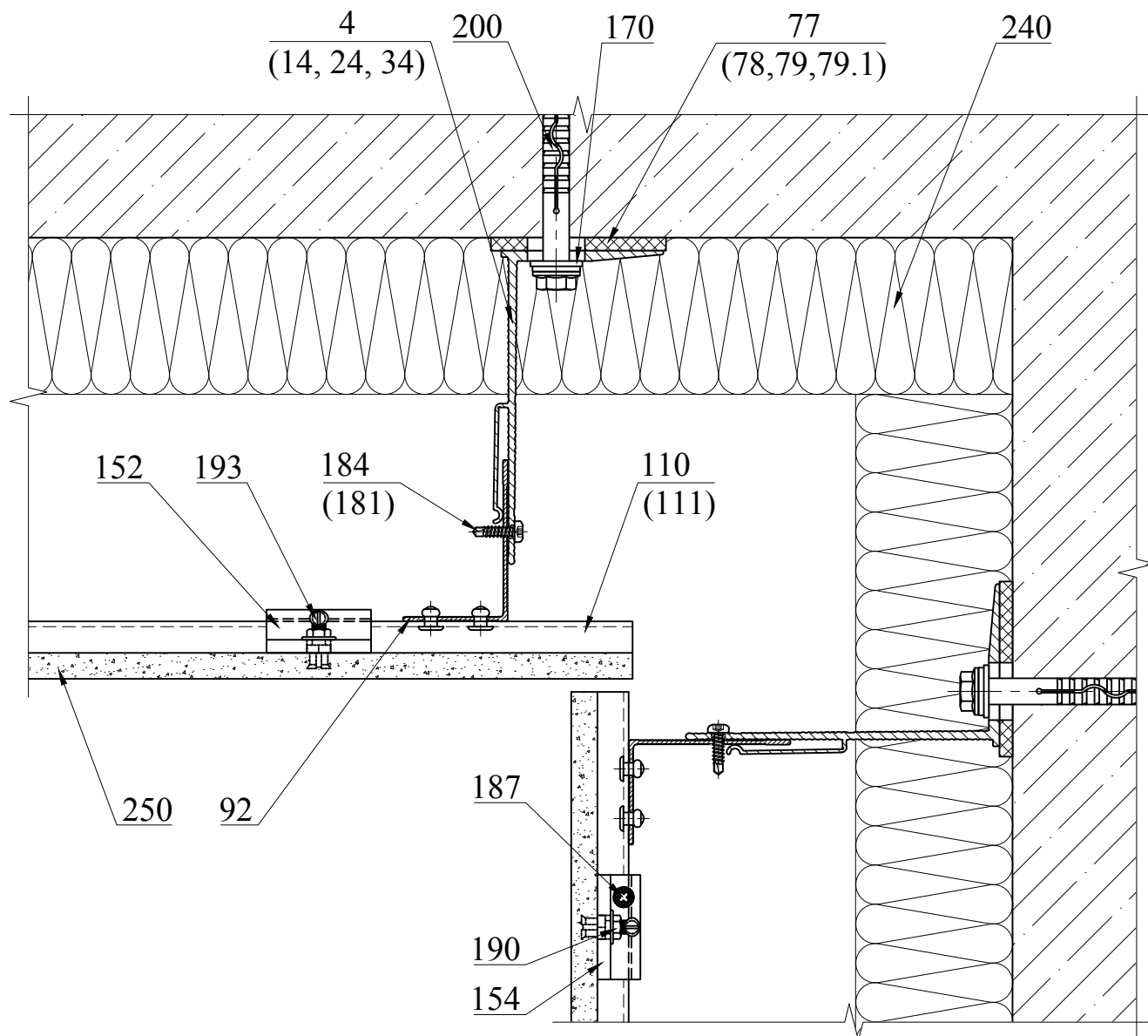
Поз.	Артикул	Наименование
4	17/Mac120L-11	Кронштейн MacFOX 120L
14	17/Mac120ML-11	Кронштейн MacFOX 120ML
24	17/Mac120M-11	Кронштейн MacFOX 120M
34	17/Mac120S-11	Кронштейн MacFOX 120S
77	17/Iso-L	Термомост L
78	17/Iso-ML	Термомост ML
79	10/Iso-M	Термомост M
79.1	10/Iso-67S	Термомост S
92	05/T40/62/1,8	L-профиль
112	05/Trag/S5059	Траг-профиль
147	05/CP20	Планка внешнего угла
162	13/ATA60	Аграфа под Траг-профиль верхняя

Поз.	Артикул	Наименование
164	13/ATF60	Аграфа под Траг-профиль верхняя фиксируемая
170	21/20	Шайба Ø20
181	11/5x10/9,5/A	Заклепка 5x10 A/A2
184	04/16	Винт самонарезающий 4,2x16 A2
185	04/25	Винт самонарезающий 4,2x25 A2
190	---	Анкер Keil
192	04/M6x16	Регулировочный болт A2 6x16
200	---	Дюбель фасадный Ø10
240	---	Утеплитель
250	---	Плиты облицовки

Y - согласно ТС на фасадный дюбель.

Скрытое крепление плит облицовки при помощи анкеров Keil и аграф.

Сечение 6-6. Внутренний угол

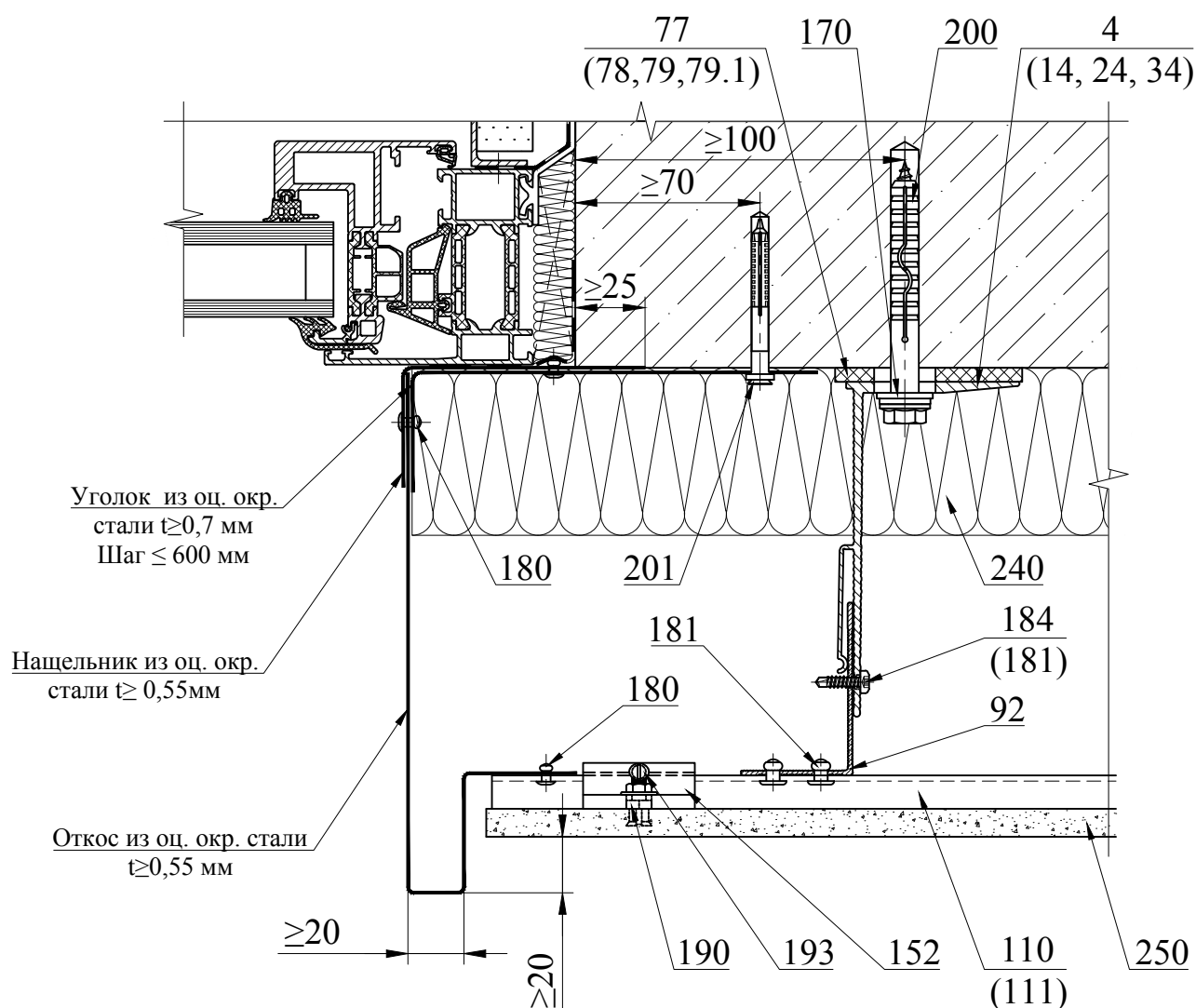


Поз.	Артикул	Наименование
4	17/Маc120L-11	Кронштейн MacFOX 120L
14	17/Маc120ML-11	Кронштейн MacFOX 120ML
24	17/Маc120M-11	Кронштейн MacFOX 120M
34	17/Маc120S-11	Кронштейн MacFOX 120S
77	17/Iso-L	Термомост L
78	17/Iso-ML	Термомост ML
79	10/Iso-M	Термомост M
79.1	10/Iso-67S	Термомост S
92	05/T40/62/1,8	L-профиль
110	05/U11,5/45/2	U-профиль
111	05/CX11,5/60	CX-профиль
152	13/AUA40	Аграфа под U-профиль верхняя

Поз.	Артикул	Наименование
154	13/AUF40	Аграфа под U-профиль верхняя фиксируемая
170	21/20	Шайба Ø20
181	11/5x10/9,5/A	Заклепка 5x10 A/A2
184	04/16	Винт самонарезающий 4,2x16 A2
187	05/38	Винт самонарезающий 4,8x38 A2 (нерж.)
190	---	Анкер Keil
193	04/M6x40	Регулировочный болт A2 6x40
200	---	Дюбель фасадный Ø10
240	---	Утеплитель
250	---	Плиты облицовки

Скрытое крепление плит облицовки при помощи анкеров Keil и граф.

Сечение 7-7. Боковой откос из оцинкованной стали

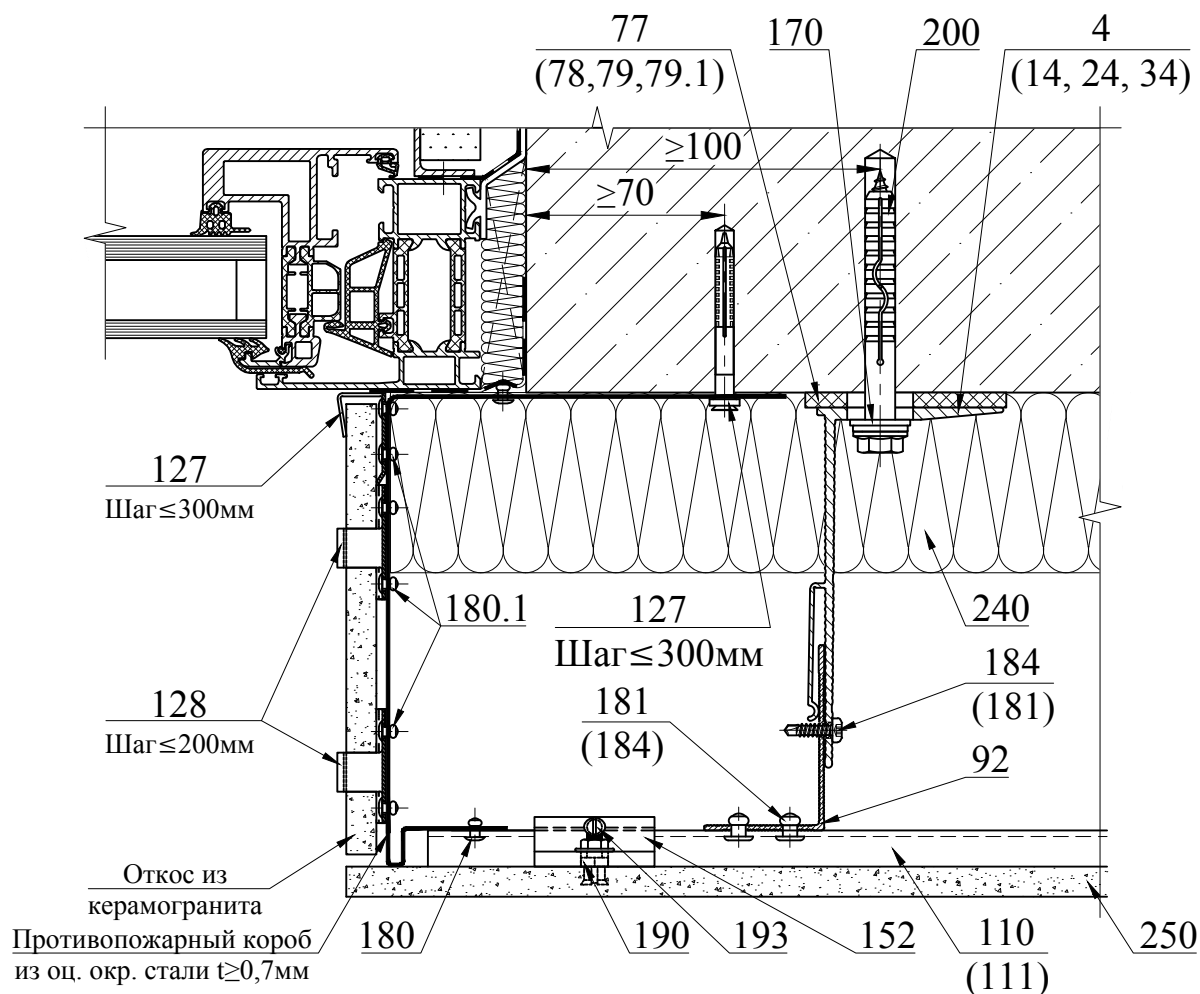


Поз.	Артикул	Наименование
4	17/Маc120L-11	Кронштейн MacFOX 120L
14	17/Маc120ML-11	Кронштейн MacFOX 120ML
24	17/Маc120M-11	Кронштейн MacFOX 120M
34	17/Маc120S-11	Кронштейн MacFOX 120S
77	17/Iso-L	Термомост L
78	17/Iso-ML	Термомост ML
79	10/Iso-M	Термомост M
79.1	10/Iso-67S	Термомост S
92	05/T40/62/1,8	L-профиль
110	05/U11,5/45/2	U-профиль
111	05/CX11,5/60	CX-профиль
152	13/AUA40	Аграфа под U-профиль верхняя

Поз.	Артикул	Наименование
170	21/20	Шайба $\varnothing 20$
181	11/5x10/9,5/A	Заклепка 5x10 A/A2
184	04/16	Винт самонарезающий 4,2x16 A2
190	---	Анкер Keil
193	04/M6x40	Регулировочный болт A2 6x40
200	---	Дюбель фасадный $\varnothing 10$
201	---	Дюбель-гвоздь 6x60
240	---	Утеплитель
250	---	Плиты облицовки

В качестве соединительных элементов между откосом и анкерами крепления к строительному основанию допускается применять сплошной крепежный элемент из оцинкованной окрашенной стали толщиной не менее 0,55 мм с шагом крепления не более 600 мм, а между откосом и горизонтальным профилем поз. 110 или поз. 111 - штучные крепежные элементы толщиной не менее 0,7 мм с шагом крепления не более 600 мм. Схему установки крепежных элементов см. листы 140 и 141.

Скрытое крепление плит облицовки при помощи анкеров Keil и аграф.
Сечение 7-7. Боковой откос из керамогранита с видимым креплением



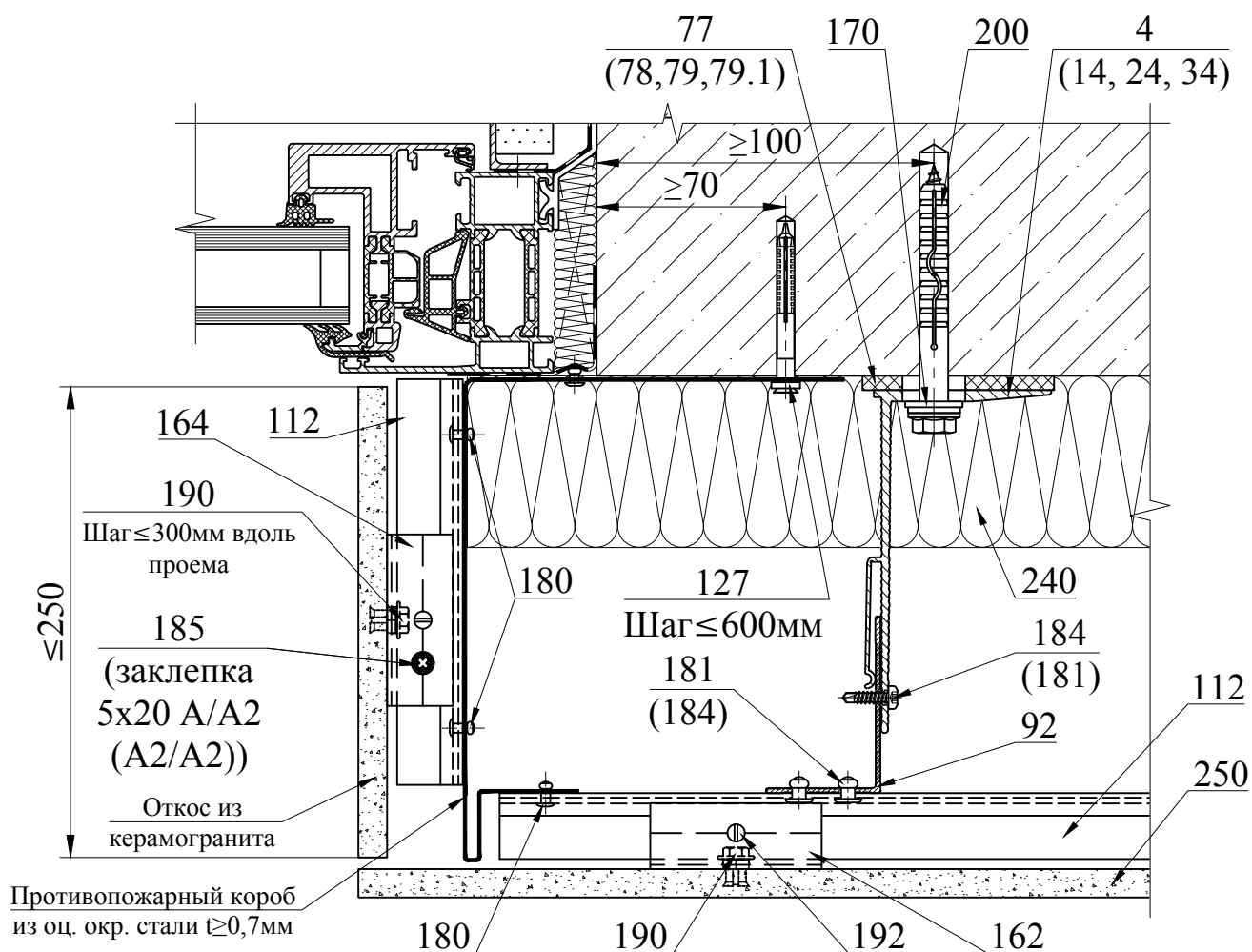
Поз.	Артикул	Наименование
4	17/Маc120L-11	Кронштейн MacFOX 120L
14	17/Маc120ML-11	Кронштейн MacFOX 120ML
24	17/Маc120M-11	Кронштейн MacFOX 120M
34	17/Маc120S-11	Кронштейн MacFOX 120S
77	17/Iso-L	Термомост L
78	17/Iso-ML	Термомост ML
79	10/Iso-M	Термомост M
79.1	10/Iso-67S	Термомост S
92	05/T40/62/1,8	L-профиль
110	05/U11,5/45/2	U-профиль
111	05/CX11,5/60	CX-профиль
127	07/KEU-10/13	Кляммер НД-02 нерж. (под плиту 10мм)
128	07/KER-10/13	Кляммер НД-03 нерж. (под плиту 10мм)

Поз.	Артикул	Наименование
152	13/AUA40	Аграф под U-профиль верхняя
170	21/20	Шайба Ø20
180	11/3,2x8/6,5/A2	Заклепка 3,2x8 A2/A2
180.1	11/4x8/6,5/A2	Заклепка 4x8 A2/A2
181	11/5x10/9,5/A	Заклепка 5x10 A/A2
184	04/16	Винт самонарезающий 4,2x16 A2
190	---	Анкер Keil
193	04/M6x40	Регулировочный болт A2 6x40
200	---	Дюбель фасадный Ø10
201	---	Дюбель-гвоздь 6x60
240	---	Утеплитель
250	---	Плиты облицовки

В качестве соединительных элементов между откосом и анкерами крепления к строительному основанию допускается применять штучные крепежные элементы из оцинкованной окрашенной стали толщиной не менее 0,8 мм с шагом крепления не более 600 мм, при этом часть отбортовки откоса в пределах стены должна иметь размер не менее 25мм, а между откосом и горизонтальным профилем поз. 110 или поз. 111 - штучные крепежные элементы толщиной не менее 0,8 мм с шагом крепления не более 600 мм. Схему установки крепежных элементов см. листы 140 и 141.

Скрытое крепление плит облицовки при помощи анкеров Keil и аграф.

Сечение 7-7. Боковой откос из керамогранита со скрытым креплением. Вариант 1



Противопожарный короб из оц. окр. стали $\geq 0,7$ мм

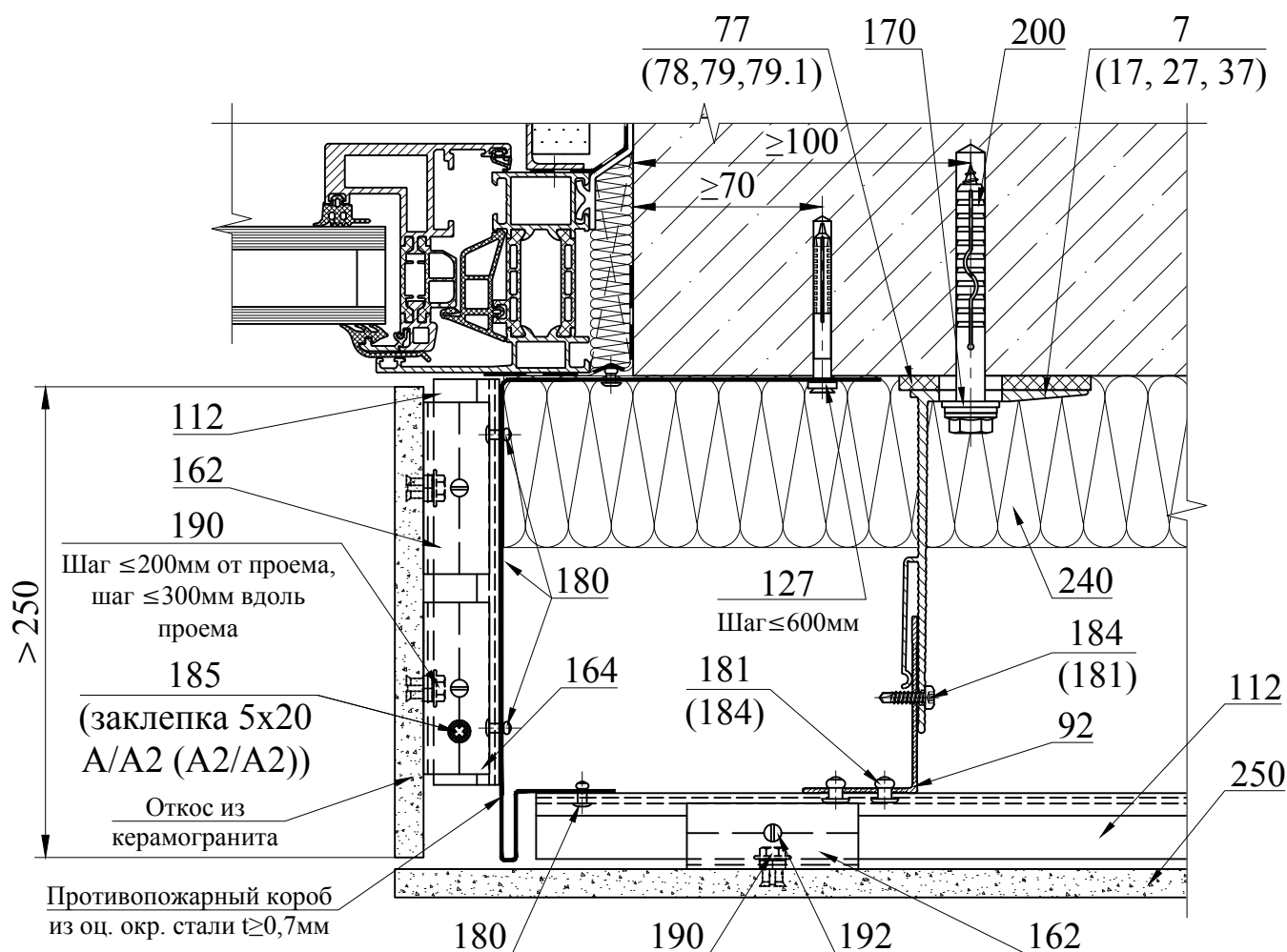
Поз.	Артикул	Наименование
4	17/Mac120L-11	Кронштейн MacFOX 120L
14	17/Mac120ML-11	Кронштейн MacFOX 120ML
24	17/Mac120M-11	Кронштейн MacFOX 120M
34	17/Mac120S-11	Кронштейн MacFOX 120S
77	17/Iso-L	Термомост L
78	17/Iso-ML	Термомост ML
79	10/Iso-M	Термомост M
79.1	10/Iso-67S	Термомост S
92	05/T40/62/1,8	L-профиль
112	05/Trag/S5059	Trag-профиль
162	13/ATA60	Аграфы под Trag-профиль верхняя
164	13/ATF60	Аграфы под Trag-профиль верхняя фиксируемая

Поз.	Артикул	Наименование
170	21/20	Шайба $\varnothing 20$
180	11/3,2x8/6,5/A2	Заклепка 3,2x8 A2/A2
181	11/5x10/9,5/A	Заклепка 5x10 A/A2
184	04/16	Винт самонарезающий 4,2x16 A2
185	04/25	Винт самонарезающий 4,2x25 A2
190	---	Анкер Keil
192	04/M6x16	Регулировочный болт A2 6x16
200	---	Дюбель фасадный $\varnothing 10$
201	---	Дюбель-гвоздь 6x60
240	---	Утеплитель
250	---	Плиты облицовки

В качестве соединительных элементов между откосом и анкерами крепления к строительному основанию допускается применять штучный крепежный элемент из оцинкованной окрашенной стали толщиной не менее 0,8 мм с шагом крепления не более 600 мм, при этом часть отбортовки откоса в пределах стены должна иметь размер не менее 25мм, а между откосом и горизонтальным профилем поз. 110 или поз. 111 - штучные крепежные элементы толщиной не менее 0,8 мм с шагом крепления не более 600 мм. Схему установки крепежных элементов см. листы 140 и 141.

Скрытое крепление плит облицовки при помощи анкеров Keil и аграф.

Сечение 7-7. Боковой откос из керамогранита со скрытым креплением. Вариант 2



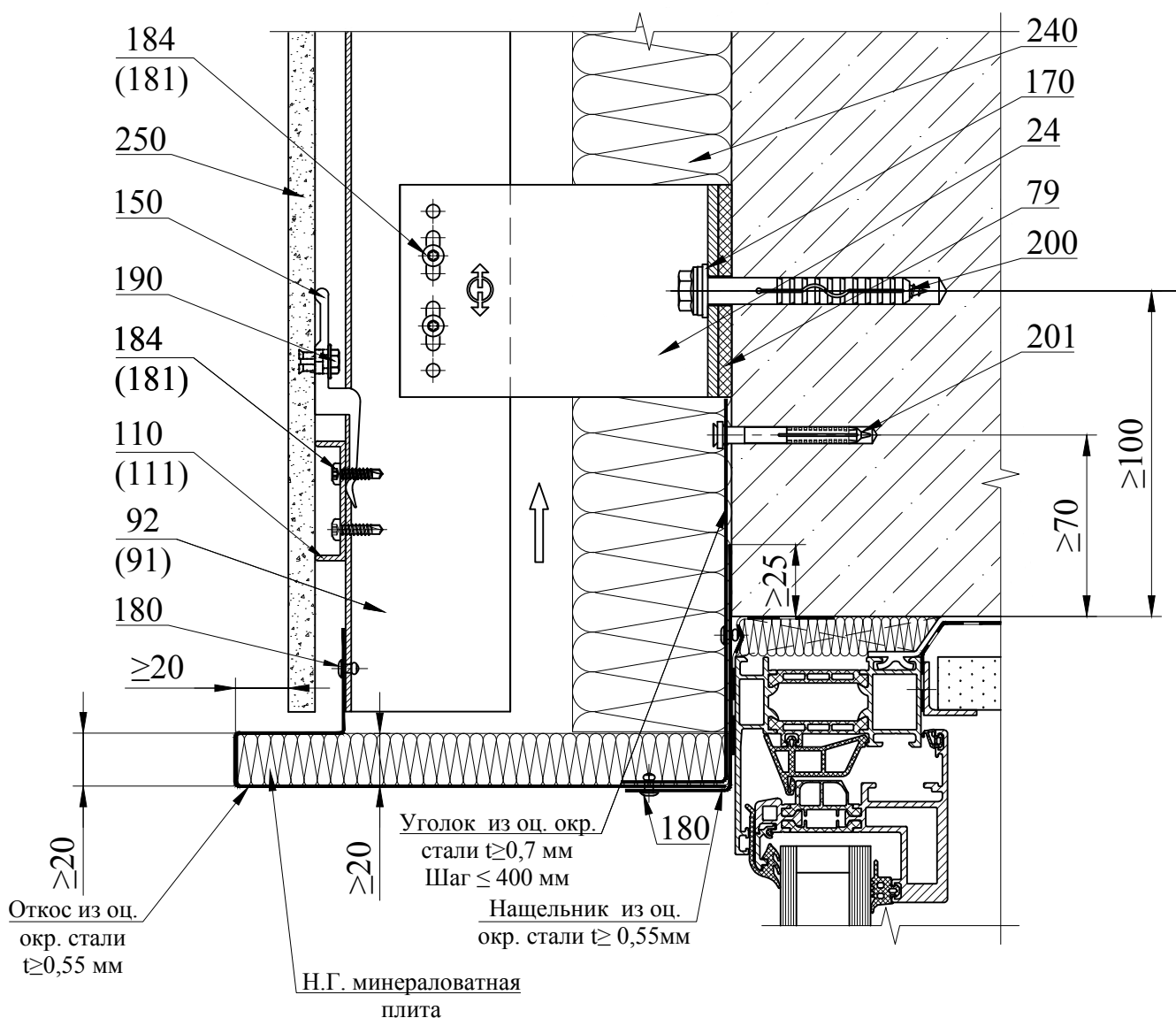
Поз.	Артикул	Наименование
7	17/Mac120L-11	Кронштейн MacFOX 120L
17	17/Mac120ML-11	Кронштейн MacFOX 120ML
27	17/Mac120M-11	Кронштейн MacFOX 120M
37	17/Mac120S-11	Кронштейн MacFOX 120S
77	17/Iso-L	Термомост L
78	17/Iso-ML	Термомост ML
79	10/Iso-M	Термомост M
79.1	10/Iso-67S	Термомост S
92	05/T40/62/1,8	L-профиль
112	05/Trag/S5059	Trag-профиль
162	13/ATA60	Аграфы под Trag-профиль верхняя
164	13/ATF60	Аграфы под Trag-профиль верхняя фиксируемая

Поз.	Артикул	Наименование
170	21/20	Шайба Ø20
180	11/3,2x8/6,5/A2	Заклепка 3,2x8 A2/A2
181	11/5x10/9,5/A	Заклепка 5x10 A/A2
184	04/16	Винт самонарезающий 4,2x16 A2
185	04/25	Винт самонарезающий 4,2x25 A2
190	---	Анкер Keil
192	04/M6x16	Регулировочный болт A2 6x16
200	---	Дюбель фасадный Ø10
201	---	Дюбель-гвоздь 6x60
240	---	Утеплитель
250	---	Плиты облицовки

В качестве соединительных элементов между откосом и анкерами крепления к строительному основанию допускается применять штучный крепежный элемент из оцинкованной окрашенной стали толщиной не менее 0,8 мм с шагом крепления не более 600 мм, при этом часть отбортовки откоса в пределах стены должна иметь размер не менее 25мм, а между откосом и горизонтальным профилем поз. 110 или поз. 111 - штучные крепежные элементы толщиной не менее 0,8 мм с шагом крепления не более 600 мм. Схему установки крепежных элементов см. листы 140 и 141.

Скрытое крепление плит облицовки при помощи анкеров Keil и аграф.

Сечение 8-8. Верхний откос из оцинкованной стали



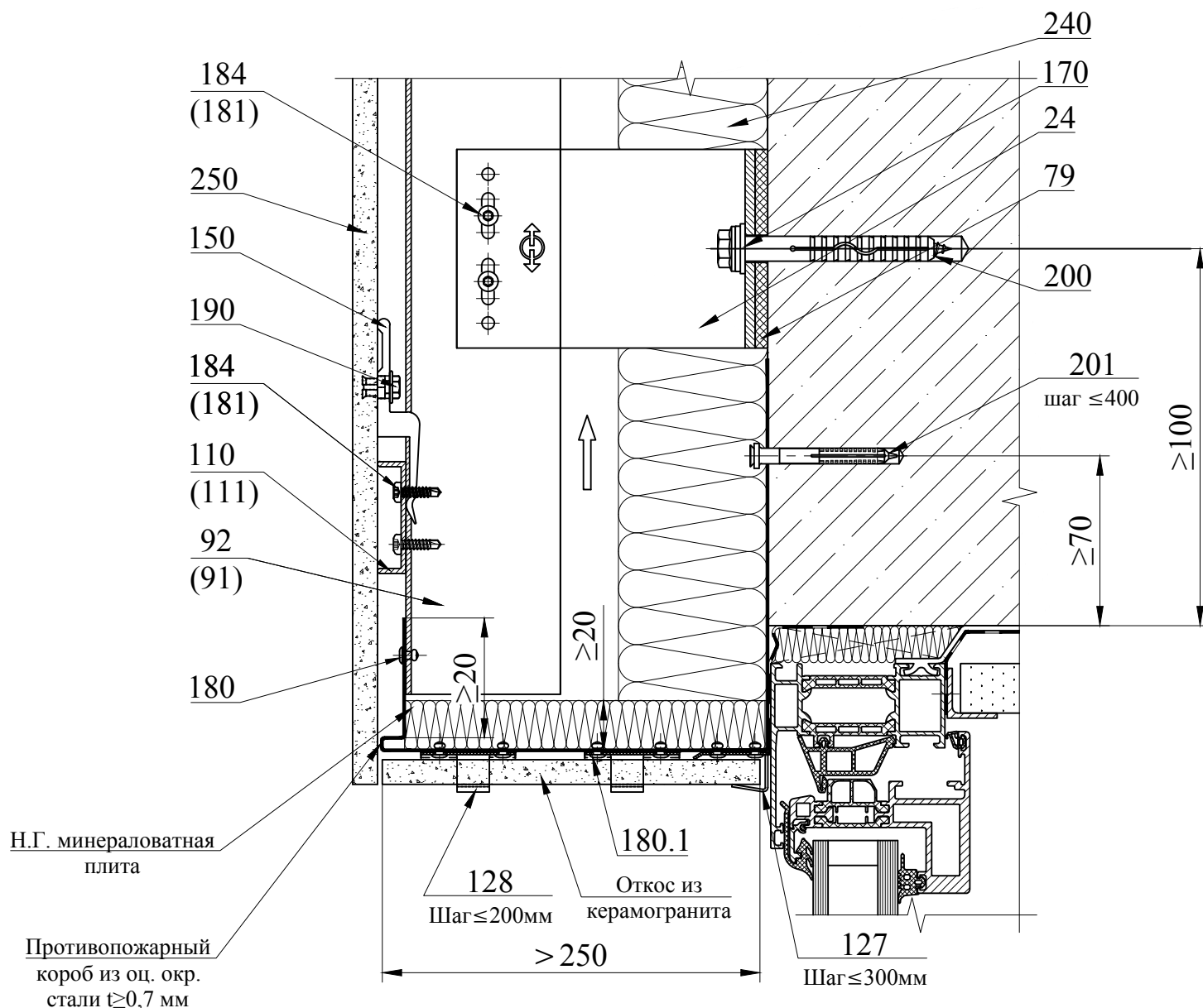
Поз.	Артикул	Наименование
24	17/Маc120М-11	Кронштейн MacFOX 120М
79	17/Iso-M	Термомост М
91	05/Т80/62/1,8	Т-профиль
92	05/Т40/62/1,8	Л-профиль
110	05/У11,5/45/2	У-профиль
111	05/СХ11,5/60	СХ-профиль
150	13/АU40	Аграф под U-профиль нижняя
170	21/20	Шайба $\varnothing 20$

Поз.	Артикул	Наименование
180	11/3,2x8/6,5/A2	Заклепка 3,2x8 А2/А2
181	11/5x10/9,5/A	Заклепка 5x10 А/А2
184	04/16	Винт самонарезающий 4,2x16 А2
190		Анкер Keil
200	---	Дюбель фасадный $\varnothing 10$
201	---	Дюбель-гвоздь 6x60
240	---	Утеплитель
250	---	Плиты облицовки

В качестве соединительных элементов между откосом и анкерами крепления к строительному основанию допускается применять сплошной крепежный элемент из оцинкованной окрашенной стали толщиной не менее 0,55 мм с шагом крепления не более 400 мм, а между откосом и вертикальной направляющей уголки или полосы из оцинкованной окрашенной стали толщиной не менее 0,7 мм с шагом направляющих. Схему установки крепежных элементов см. листы 140 и 141.

Скрытое крепление плит облицовки при помощи анкеров Keil и аграф.

Сечение 8-8. Верхний откос из керамогранита с видимым креплением

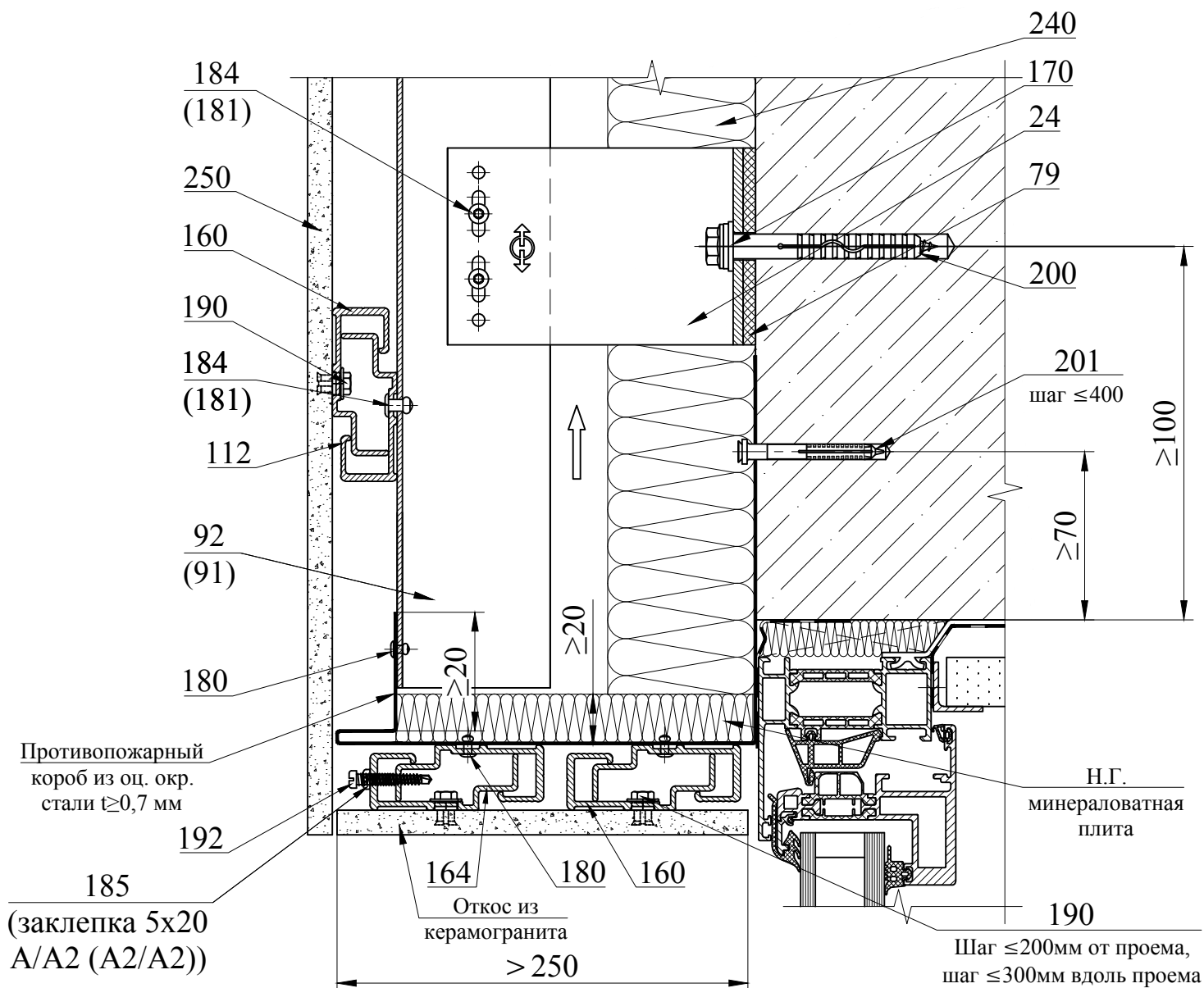


Поз.	Артикул	Наименование
24	17/Мас120М-11	Кронштейн МасFOX 120М
79	17/Iso-M	Термомост М
91	05/Т80/62/1,8	Т-профиль
92	05/Т40/62/1,8	Л-профиль
110	05/У11,5/45/2	У-профиль
111	05/СХ11,5/60	СХ-профиль
127	07/КЕУ-10/13	Кляммер НД-02 нерж. (под плиту 10мм)
128	07/КЕР-10/13	Кляммер угловой (НД-03)
150	13/AU40	Аграфы под U-профиль нижняя

Поз.	Артикул	Наименование
170	21/20	Шайба Ø20
180	11/3,2x8/6,5/A2	Заклепка 3,2x8 A2/A2
180.1	11/4x8/6,5/A2	Заклепка 4x8 A2/A2
181	11/5x10/9,5/A	Заклепка 5x10 A/A2
184	04/16	Винт самонарезающий 4,2x16 A2
190		Анкер Keil
200	---	Дюбель фасадный Ø10
201	---	Дюбель-гвоздь 6x60
240	---	Утеплитель
250	---	Плиты облицовки

В качестве соединительных элементов между откосом и анкерами крепления к строительному основанию допускается применять штучные крепежные элементы из оцинкованной окрашенной стали толщиной не менее 0,8 мм с шагом крепления не более 400 мм, при этом часть отбортовки откоса в пределах стены должна иметь размер не менее 25 мм, а между откосом и вертикальной направляющей уголки или полосы из оцинкованной окрашенной стали толщиной не менее 0,8 мм с шагом направляющих. Схему установки крепежных элементов см. листы 140 и 141.

Скрытое крепление плит облицовки при помощи анкеров Keil и граф. Сечение
8-8. Верхний откос из керамогранита со скрытым креплением. Вариант 2



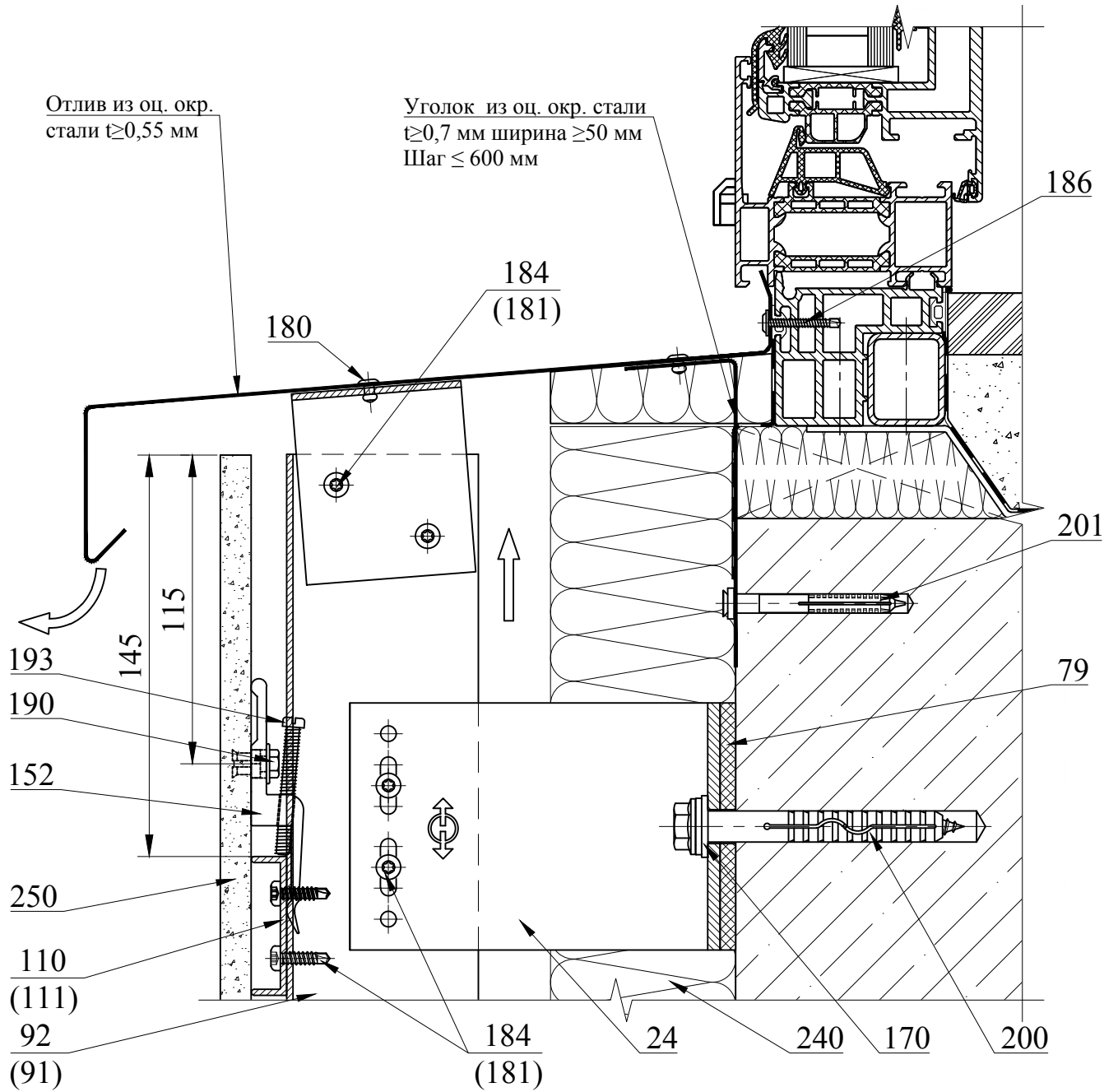
Поз.	Артикул	Наименование
24	17/Mac120M-11	Кронштейн MacFOX 120M
79	17/Iso-M	Термомост М
91	05/T80/62/1,8	Т-профиль
92	05/T40/62/1,8	L-профиль
112	05/Trag/S5059	Trag-профиль
160	13/AT60	Аграфа под Trag-профиль нижняя
164	13/ATF60	Аграфа под Trag-профиль верхняя фиксируемая
170	21/20	Шайба Ø20
180	11/3,2x8/6,5/A2	Заклепка 3,2x8 A2/A2
181	11/5x10/9,5/A	Заклепка 5x10 A/A2

Поз.	Артикул	Наименование
184	04/16	Винт самонарезающий 4,2x16 A2
185	04/25	Винт самонарезающий 4,2x25 A2
190	---	Анкер Keil
192	04/M6x16	Регулировочный болт A2 6x16
200	---	Дюбель фасадный Ø10
201	---	Дюбель-гвоздь 6x60
240	---	Утеплитель
250	---	Плиты облицовки

В качестве соединительных элементов между откосом и анкерами крепления к строительному основанию допускается применять штучные уголки из оцинкованной окрашенной стали толщиной не менее 0,8 мм с шагом крепления не более 400 мм, при этом часть отбортовки откоса в пределах стены должна иметь размер не менее 25 мм, а между откосом и вертикальной направляющей уголки или полосы из оцинкованной окрашенной стали толщиной не менее 0,8 мм с шагом направляющих. Схему установки крепежных элементов см. листы 140 и 141.

Скрытое крепление плит облицовки при помощи Keil и аграф.

Сечение 19-19. Отлив из оцинкованной стали

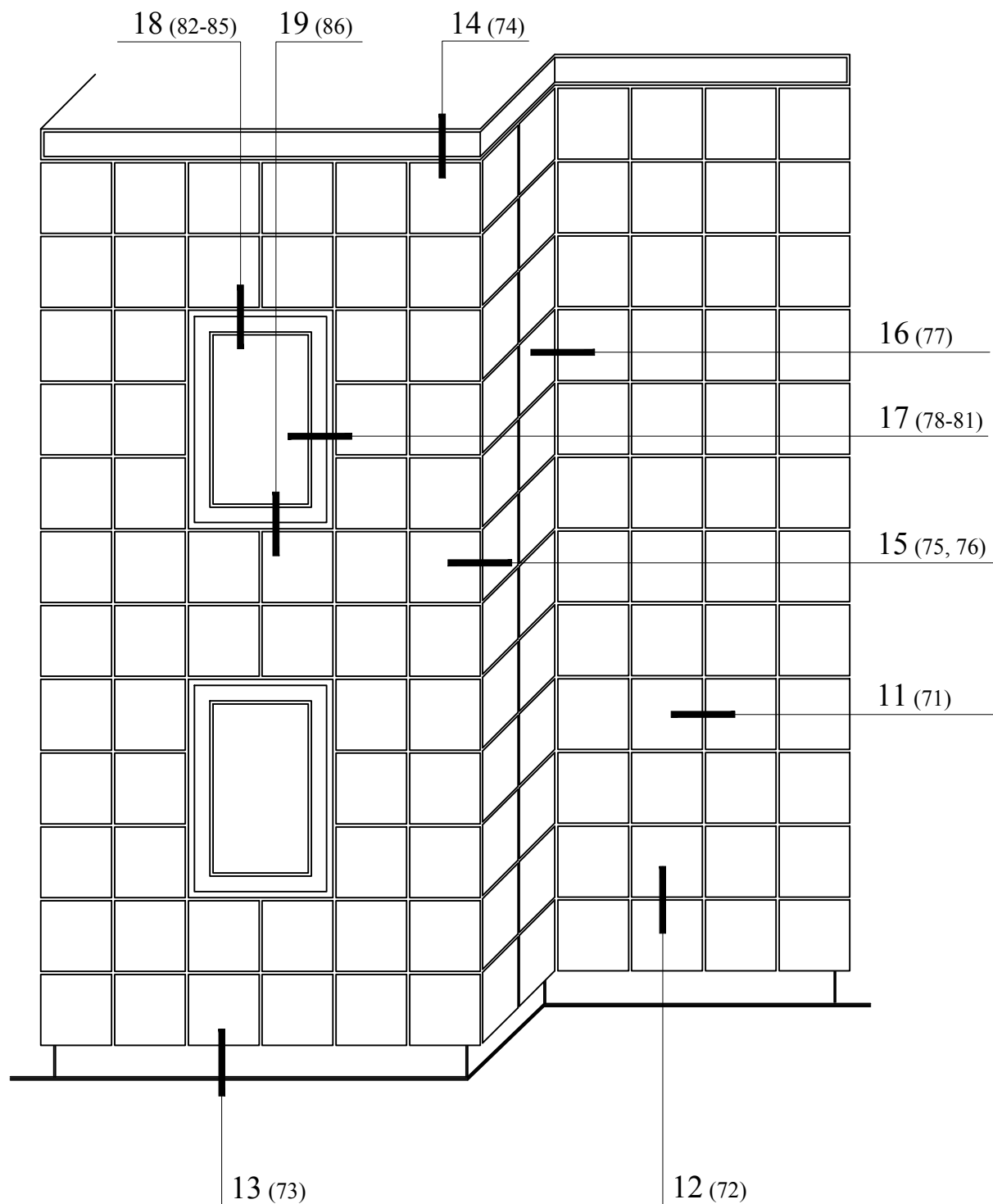


Поз.	Артикул	Наименование
24	17/Мас120М-11	Кронштейн МасFOX 120М
79	10/Iso-M	Термомост М
91	05/Т80/62/1,8	Т-профиль
92	05/Т40/62/1,8	Л-профиль
110	05/У11,5/45/2	У-профиль
111	05/СХ11,5/60	СХ-профиль
152	13/AUA40	Аграфы под У-профиль верхняя
170	21/20	Шайба Ø20
180	11/3,2x8/6,5/A2	Заклепка 3,2x8 A2/A2
181	11/5x10/9,5/A	Заклепка 5x10 A/A2
184	04/16	Винт самонарезающий 4,2x16 A2

Поз.	Артикул	Наименование
186	04/4,2x30/ZC	Винт самонарезающий 4,2x30 оц.
187	05/38	Винт самонарезающий 4,8x38 A2 (нерж.)
190	---	Анкер Keil
193	04/М6x40	Регулировочный болт А2 6x40
200	---	Дюбель фасадный Ø10
201	---	Дюбель-гвоздь 6x60
240	---	Утеплитель
250	---	Плиты из керамогранита

Скрытое крепление плит облицовки при помощи закладных элементов и аграф.

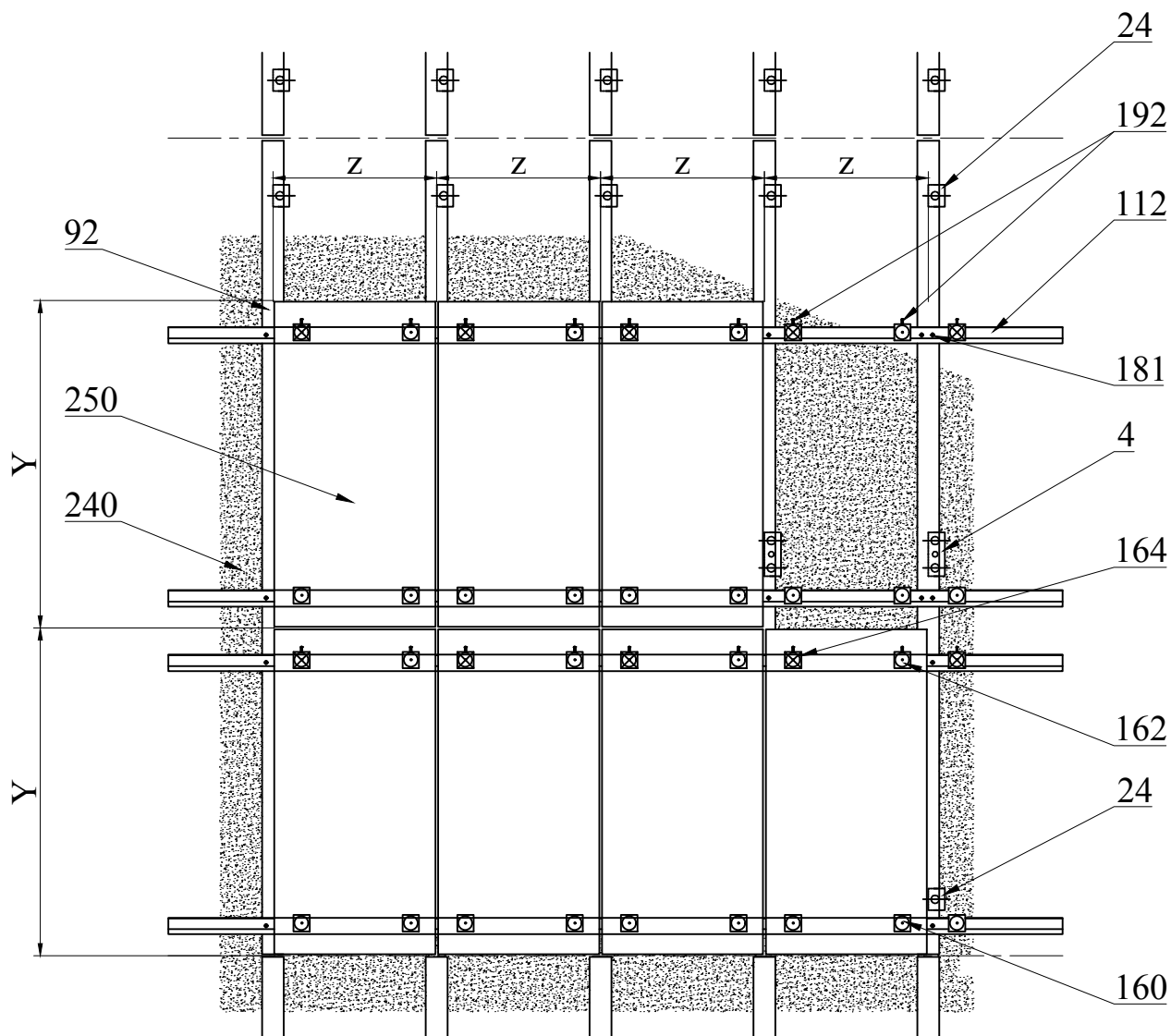
Общий вид раскладки плит. Маркировка узлов



В разделе показано крепление на горизонтальных Траг-профилях поз. 112 и аграфах поз. 160-165. Возможно также крепление на горизонтальных U- и СХ-профилях поз. 110, 111 и аграфах поз. 150-155.

Скрытое крепление плит облицовки при помощи закладных элементов и аграф.

Раскладка плит на глухом участке стены



Поз.	Артикул	Наименование
4	17/120L-11	Кронштейн MacFOX 120L
24	17/120M-11	Кронштейн MacFOX 120M
92	05/T40/62/1,8	L-профиль
112	05/Trag/S5059	Горизонтальный Trag-профиль
160	13/AT60	Аграфа под Trag-профиль нижняя
162	13/ATA60	Аграфа под Trag-профиль верхняя

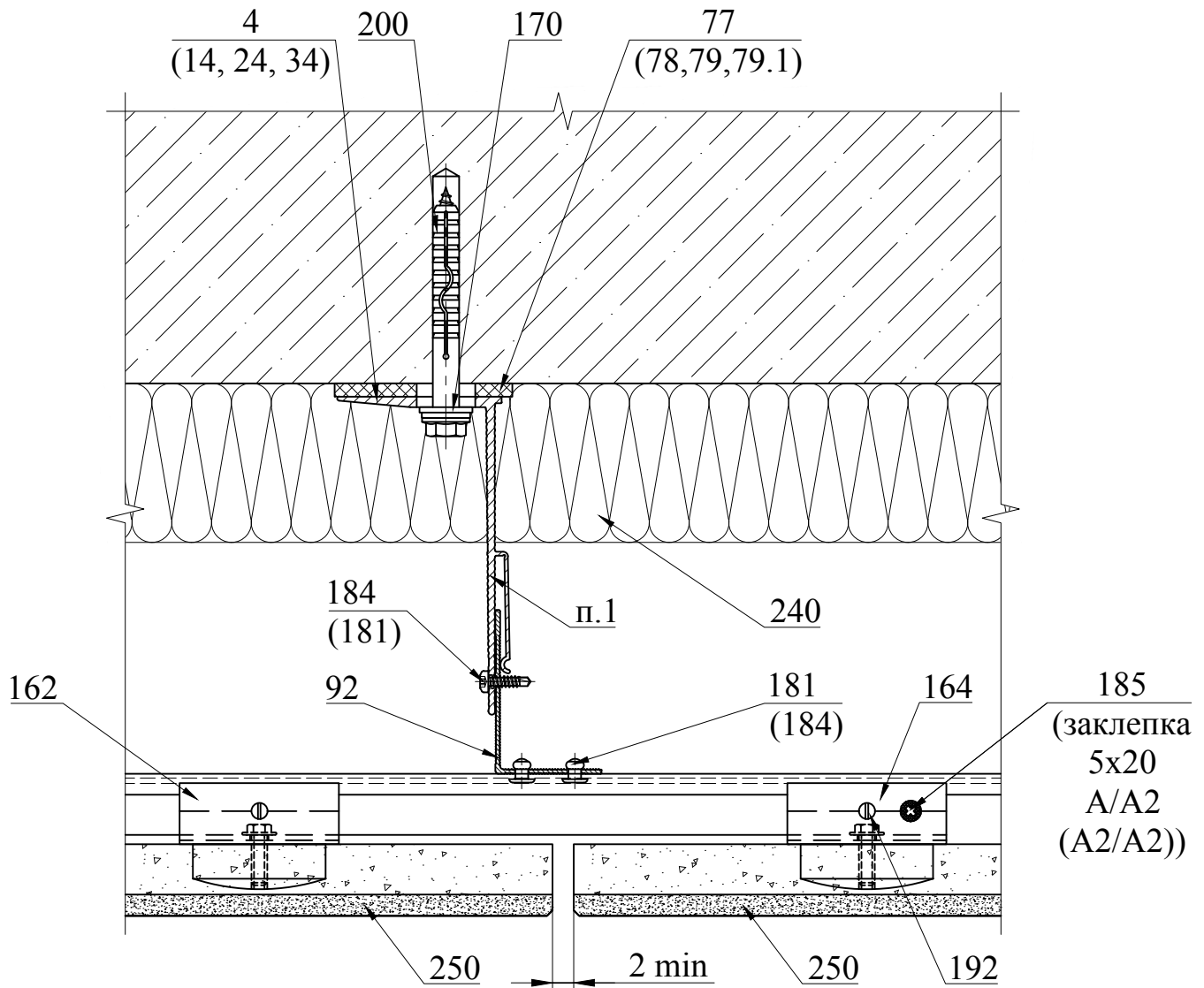
Поз.	Артикул	Наименование
164	13/ATF60	Аграфа под Trag-профиль верхняя фиксируемая
181	11/5x10/9,5/A	Заклепка 5x10 A/A2
184	04/16	Винт самонарезающий 4,2x16 A2
192	04/M6x16	Регулировочный болт A2 6x16
240	---	Утеплитель
250	---	Плиты облицовки

1. ZxY - модуль раскладки плит облицовки.

2. Шаг вертикальных и горизонтальных профилей, аграф, определяется статическим расчетом.

Скрытое крепление плит облицовки при помощи закладных элементов и аграф.

Сечение 11-11. Горизонтальный разрез. Стык плит



Поз.	Артикул	Наименование
4	17/Mac120L-11	Кронштейн MacFOX 120L
14	17/Mac120ML-11	Кронштейн MacFOX 120ML
24	17/Mac120M-11	Кронштейн MacFOX 120M
34	17/Mac120S-11	Кронштейн MacFOX 120S
77	17/Iso-L	Термомост L
78	17/Iso-ML	Термомост ML
79	10/Iso-M	Термомост M
79.1	10/Iso-67S	Термомост S
92	05/T40/62/1,8	L-профиль
112	05/Trag/S5059	Trag-профиль
162	13/ATA60	Аграфа под Trag-профиль верхняя

Поз.	Артикул	Наименование
164	13/ATF60	Аграфа под Trag-профиль верхняя фиксируемая
170	21/20	Шайба Ø20
181	11/5x10/9,5/A	Заклепка 5x10 A/A2
184	04/16	Винт самонарезающий 4,2x16 A2
185	04/25	Винт самонарезающий 4,2x25 A2
192	04/M6x16	Регулировочный болт A2 6x16
200	---	Дюбель фасадный Ø10
240	---	Утеплитель
250	---	Плиты облицовки

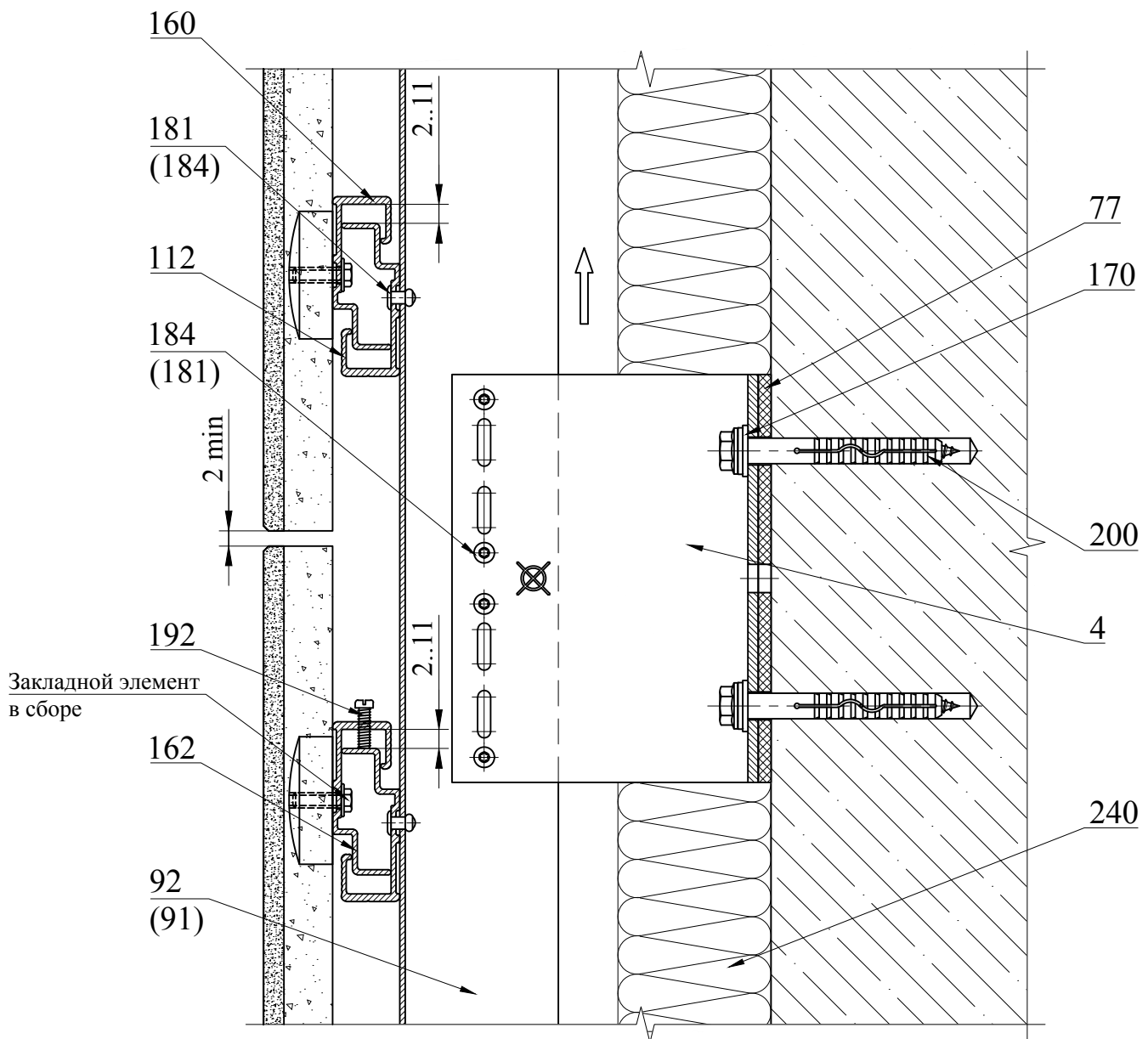
1. Тип применяемого кронштейна (MacFox или XFox) определяется статическим расчетом. Узел с кронштейном XFox см. на листе 86.

2. Далее на узлах в разделе изображены кронштейны MacFox.

3. Применение в качестве фиксирующего элемента гильзы заклепки 5x20 A/A2 (A2/A2) обеспечивает разъемность соединения и возможность демонтажа плиты

Скрытое крепление плит облицовки при помощи закладных элементов и аграф.

Сечение 12-12. Вертикальный разрез. Стык плит

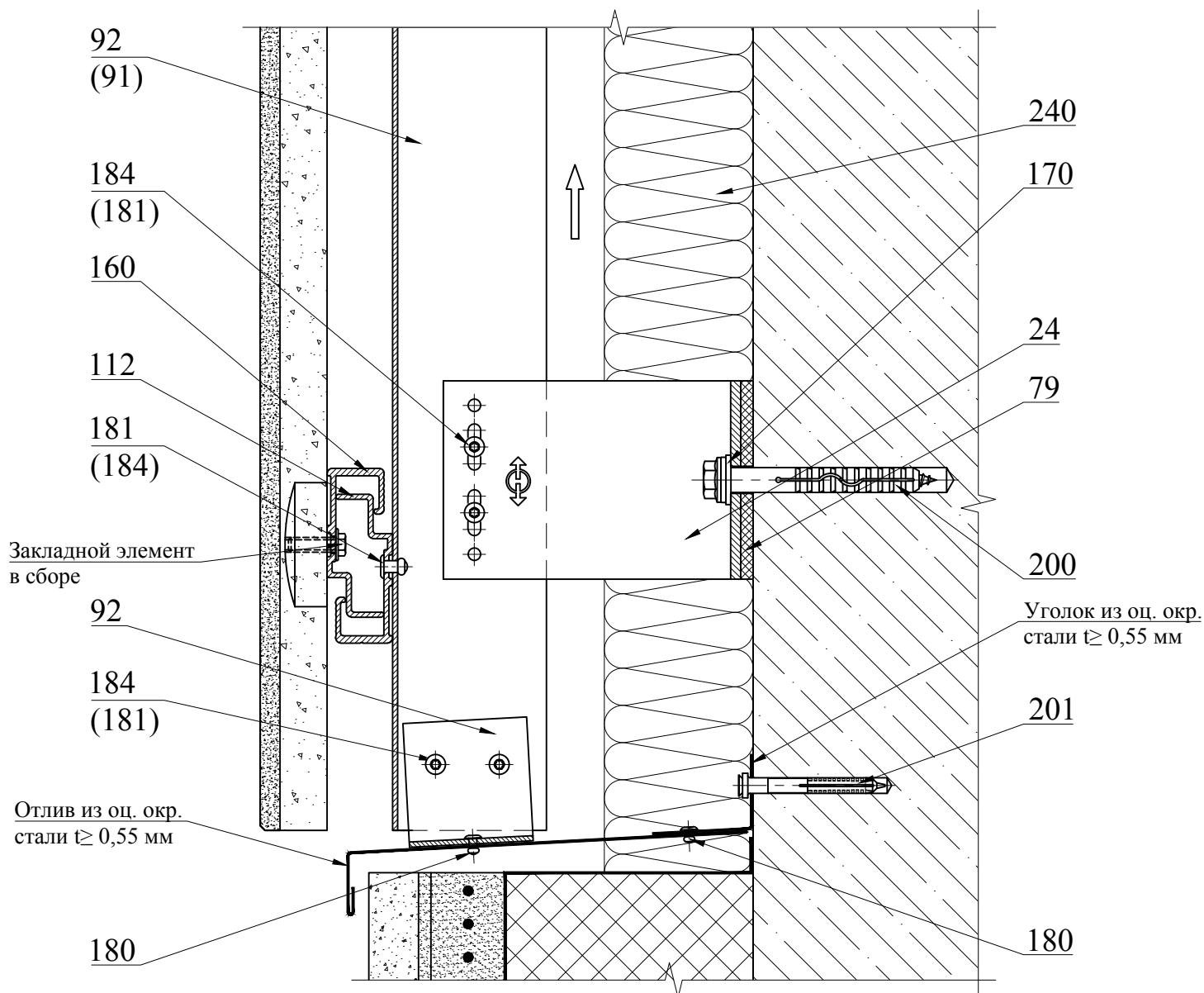


Поз.	Артикул	Наименование
4	17/Маc120L-11	Кронштейн MacFOX 120L
77	17/Iso-L	Термомост L
91	05/T80/62/1,8	T-профиль
92	05/T40/62/1,8	L-профиль
112	05/Trag/S5059	Trag-профиль
160	13/AT60	Аграфа под Trag-профиль нижняя
162	13/ATA60	Аграфа под Trag-профиль верхняя
170	21/20	Шайба Ø20

Поз.	Артикул	Наименование
181	11/5x10/9,5/A	Заклепка 5x10 A/A2
184	04/16	Винт самонарезающий 4,2x16 A2
192	04/M6x16	Регулировочный болт A2 6x16
200	---	Дюбель фасадный Ø10
240	---	Утеплитель
250	---	Плиты облицовки

Скрытое крепление плит облицовки при помощи закладных элементов и аграф.

Сечение 13-13. Примыкание к цоколю



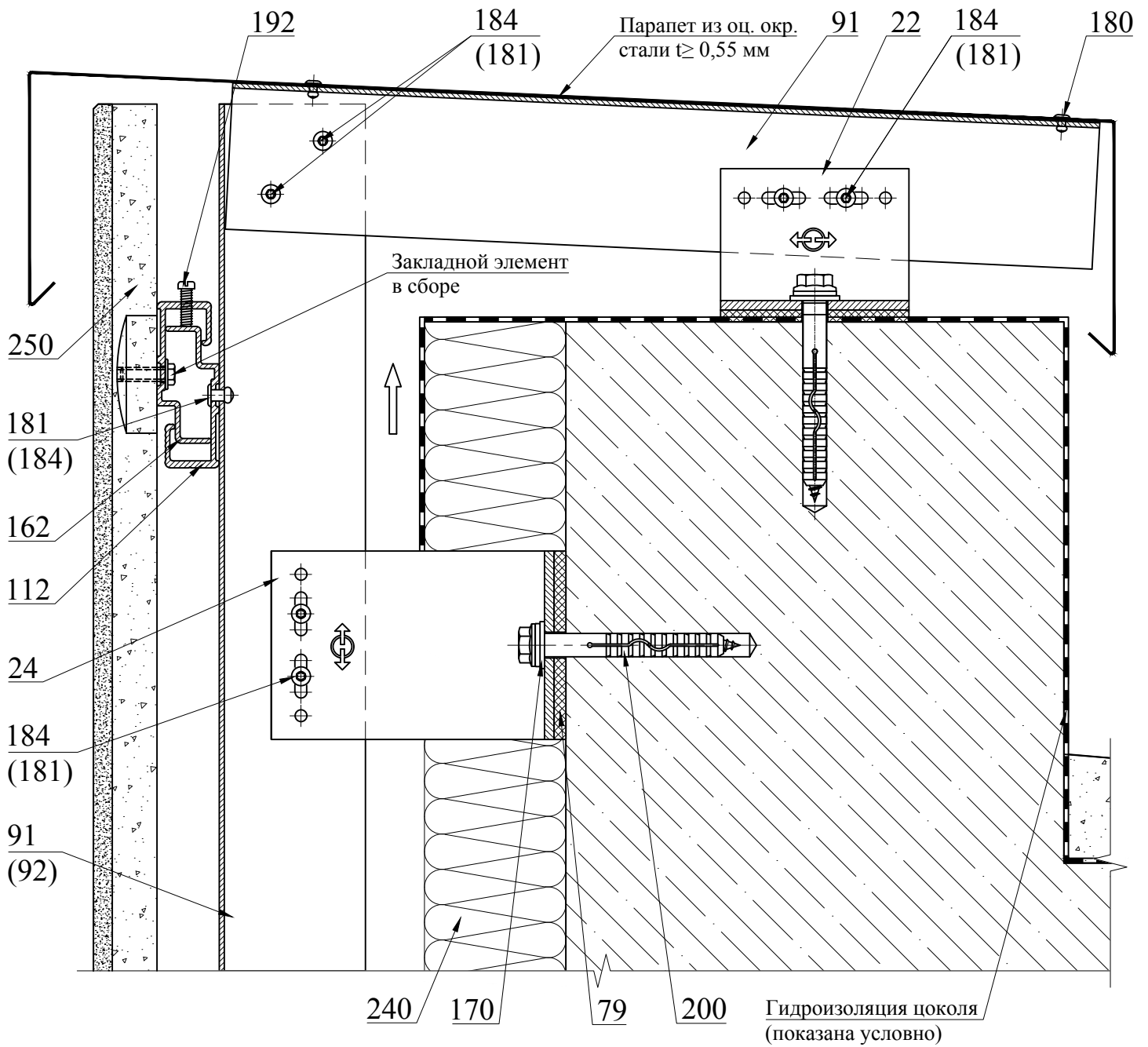
Поз.	Артикул	Наименование
24	17/Mac120M-11	Кронштейн MacFOX 120M
79	17/Iso-M	Термомост М
91	05/T80/62/1,8	Т-профиль
92	05/T40/62/1,8	L-профиль
120	05/Z14/16/30	Планка под терракоту Тип 1
112	05/Trag/S5059	Trag-профиль
160	13/AT60	Аграфы под Trag-профиль нижняя
170	21/20	Шайба Ø20

Поз.	Артикул	Наименование
180	11/3,2x8/6,5/A2	Заклепка 3,2x8 A2/A2
181	11/5x10/9,5/A	Заклепка 5x10 A/A2
184	04/16	Винт самонарезающий 4,2x16 A2
200	---	Дюбель фасадный Ø10
201	---	Дюбель-гвоздь 6x60
240	---	Утеплитель
250	---	Плиты облицовки

Конструкция цоколя показана условно.

Скрытое крепление плит облицовки при помощи закладных элементов и аграф.

Сечение 14-14. Примыкание к парапету

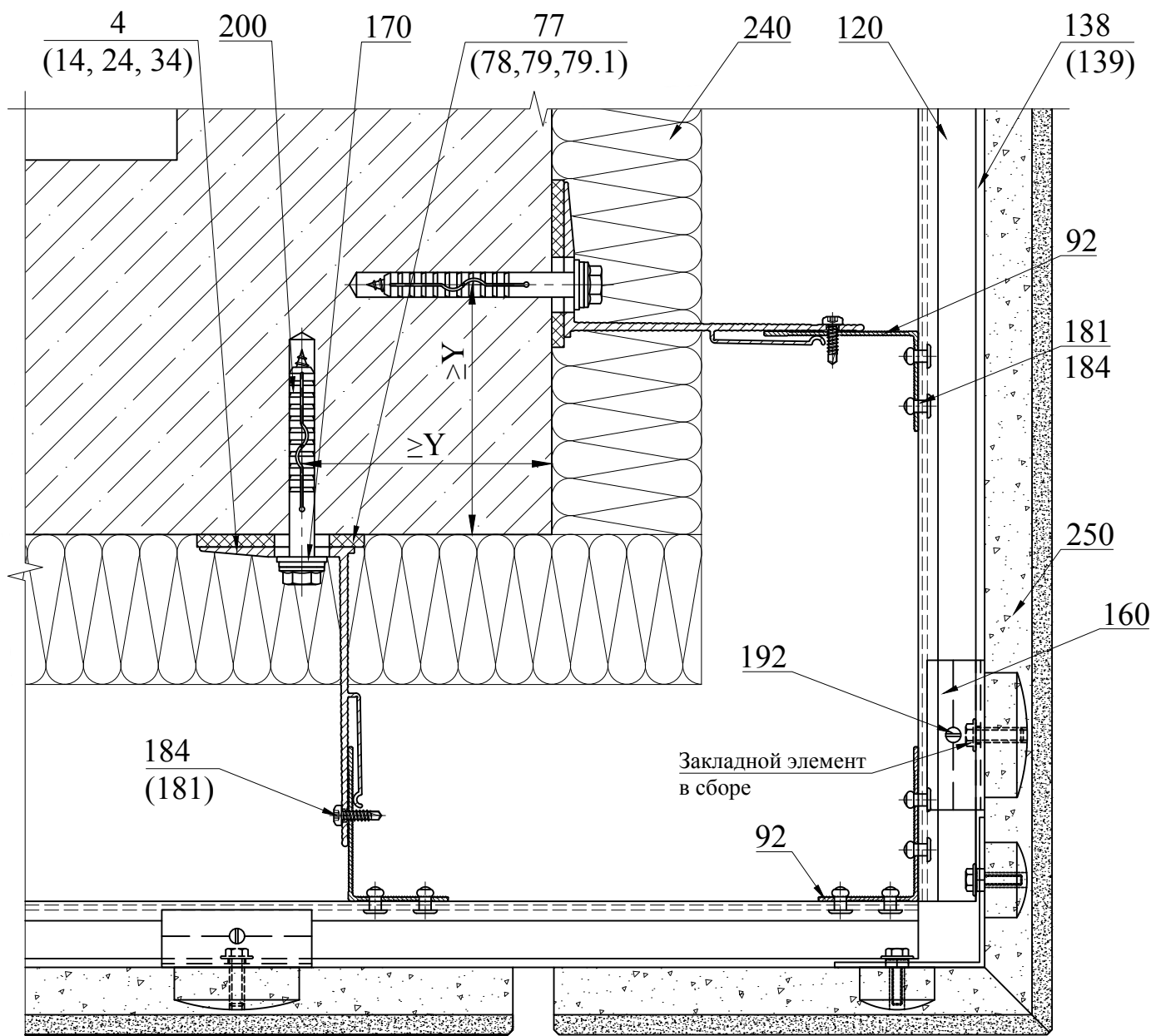


Поз.	Артикул	Наименование
22	17/Мас60М-11	Кронштейн МасFOX 60М
24	17/Мас120М-11	Кронштейн МасFOX 120М
79	17/Iso-M	Термомост М
91	05/Т80/62/1,8	Т-профиль
92	05/Т40/62/1,8	Л-профиль
112	05/Траг/S5059	Траг-профиль
162	13/АТА60	Аграфа под Траг-профиль верхняя
170	21/20	Шайба Ø20
180	11/3,2x8/6,5/A2	Заклепка 3,2x8 А2/А2

Поз.	Артикул	Наименование
181	11/5x10/9,5/A	Заклепка 5x10 А/А2
184	04/16	Винт самонарезающий 4,2x16 А2
192	04/М6x16	Регулировочный болт А2 6x16
200	---	Дюбель фасадный Ø10
201	---	Дюбель-гвоздь 6x60
240	---	Утеплитель
250	---	Плиты облицовки

Скрытое крепление плит облицовки при помощи закладных элементов и аграф.

Сечение 15-15. Внешний угол. Вариант 1



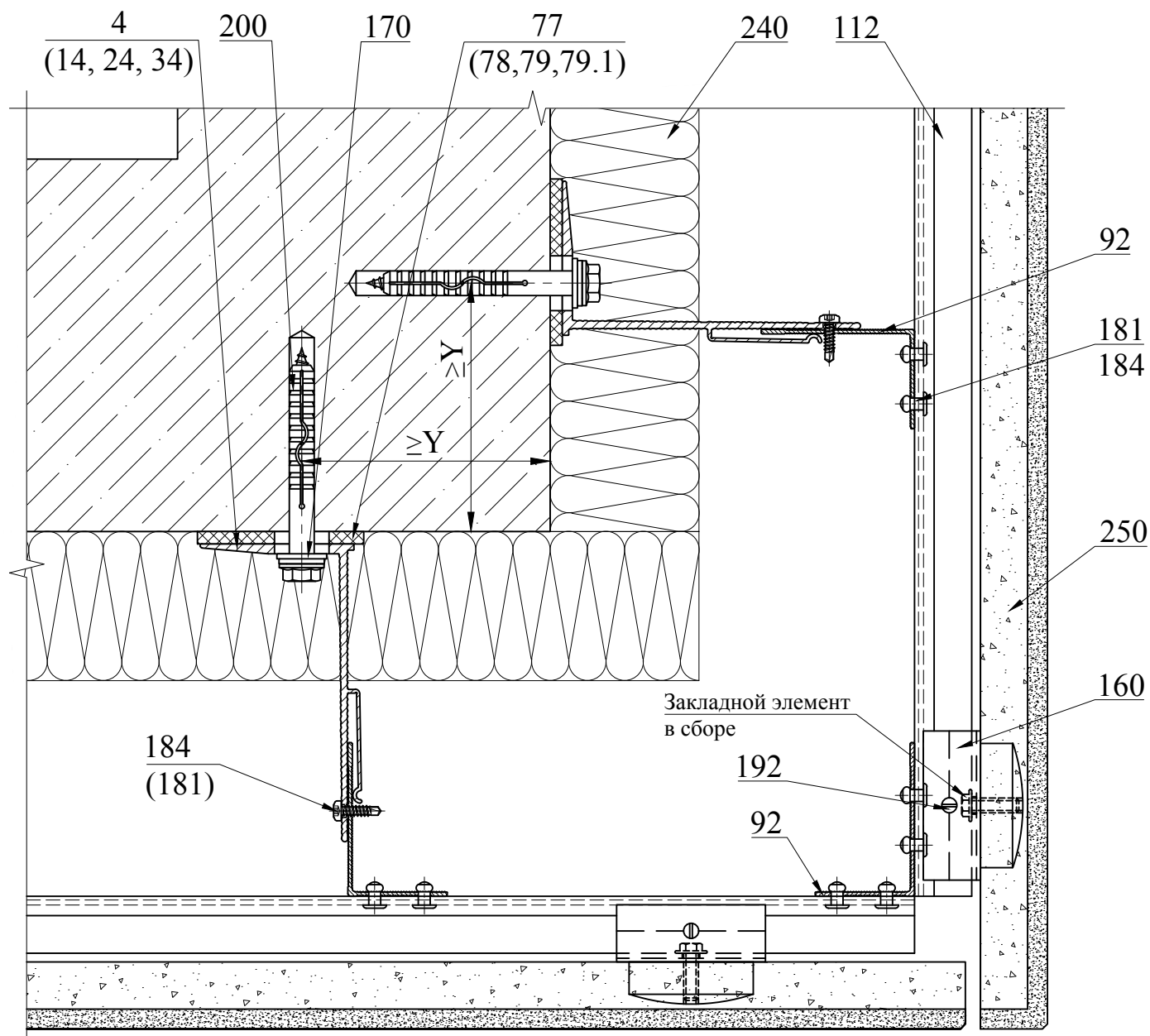
Поз.	Артикул	Наименование
4	17/Mac120L-11	Кронштейн MacFOX 120L
14	17/Mac120ML-11	Кронштейн MacFOX 120ML
24	17/Mac120M-11	Кронштейн MacFOX 120M
34	17/Mac120S-11	Кронштейн MacFOX 120S
77	17/Iso-L	Термомост L
78	17/Iso-ML	Термомост ML
79	10/Iso-M	Термомост M
79.1	10/Iso-67S	Термомост S
92	05/T40/62/1,8	L-профиль
112	05/Trag/S5059	Trag-профиль
162	13/ATA60	Аграфы под Trag-профиль верхняя

Поз.	Артикул	Наименование
170	21/20	Шайба Ø20
181	11/5x10/9,5/A	Заклепка 5x10 A/A2
184	04/16	Винт самонарезающий 4,2x16 A2
192	04/M6x16	Регулировочный болт A2 6x16
200	---	Дюбель фасадный Ø10
240	---	Утеплитель
250	---	Плиты облицовки

Y - согласно ТС на фасадный дюбель.

Скрытое крепление плит облицовки при помощи закладных элементов и аграф.

Сечение 15-15. Внешний угол. Вариант 2



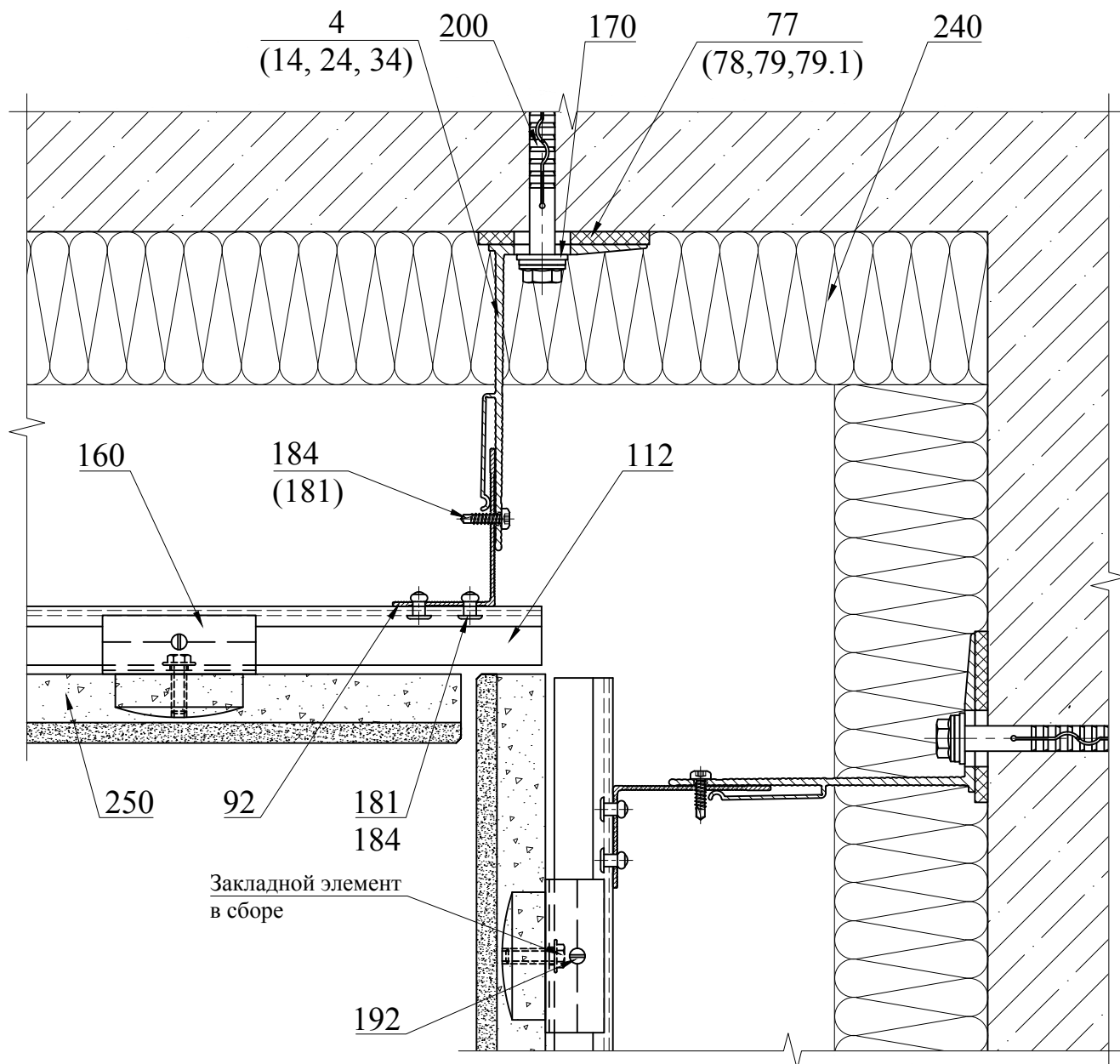
Поз.	Артикул	Наименование
4	17/Mac120L-11	Кронштейн MacFOX 120L
14	17/Mac120ML-11	Кронштейн MacFOX 120ML
24	17/Mac120M-11	Кронштейн MacFOX 120M
34	17/Mac120S-11	Кронштейн MacFOX 120S
77	17/Iso-L	Термомост L
78	17/Iso-ML	Термомост ML
79	10/Iso-M	Термомост M
79.1	10/Iso-67S	Термомост S
92	05/T40/62/1,8	L-профиль
112	05/Trag/S5059	Trag-профиль
162	13/ATA60	Аграфа под Trag-профиль верхняя

Поз.	Артикул	Наименование
170	21/20	Шайба Ø20
181	11/5x10/9,5/A	Заклепка 5x10 A/A2
184	04/16	Винт самонарезающий 4,2x16 A2
192	04/M6x16	Регулировочный болт A2 6x16
200	---	Дюбель фасадный Ø10
240	---	Утеплитель
250	---	Плиты облицовки

Y - согласно ТС на фасадный дюбель.

Скрытое крепление плит облицовки при помощи закладных элементов и аграф.

Сечение 16-16. Внутренний угол

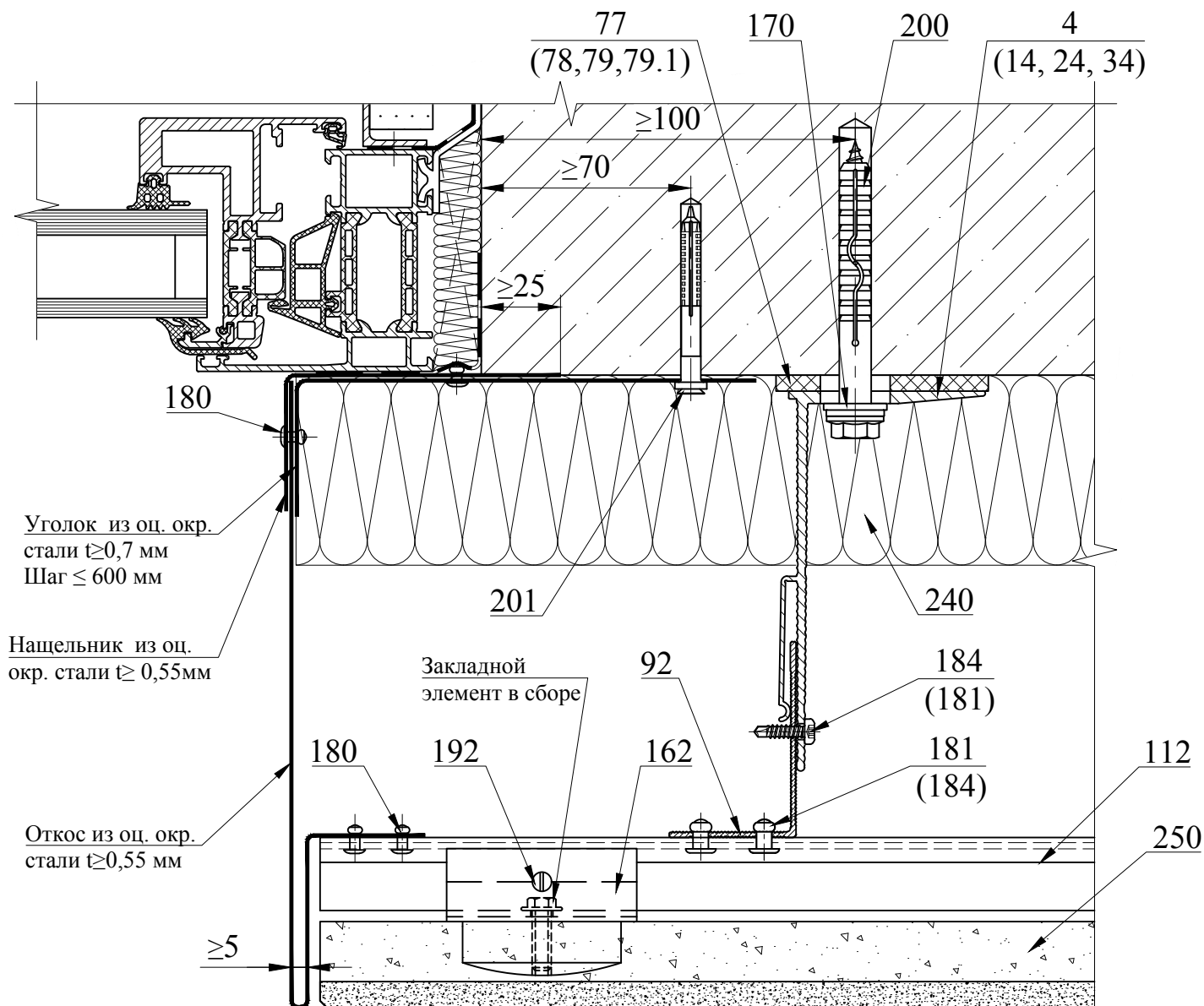


Поз.	Артикул	Наименование
4	17/Mac120L-11	Кронштейн MacFOX 120L
14	17/Mac120ML-11	Кронштейн MacFOX 120ML
24	17/Mac120M-11	Кронштейн MacFOX 120M
34	17/Mac120S-11	Кронштейн MacFOX 120S
77	17/Iso-L	Термомост L
78	17/Iso-ML	Термомост ML
79	10/Iso-M	Термомост M
79.1	10/Iso-67S	Термомост S
92	05/T40/62/1,8	L-профиль
112	05/Trag/S5059	Trag-профиль
162	13/ATA60	Аграфа под Trag-профиль верхняя

Поз.	Артикул	Наименование
170	21/20	Шайба Ø20
181	11/5x10/9,5/A	Заклепка 5x10 A/A2
184	04/16	Винт самонарезающий 4,2x16 A2
192	04/M6x16	Регулировочный болт A2 6x16
200	---	Дюбель фасадный Ø10
240	---	Утеплитель
250	---	Плиты облицовки

Скрытое крепление плит облицовки при помощи закладных элементов и аграф.

Сечение 17-17. Боковой откос из оцинкованной стали



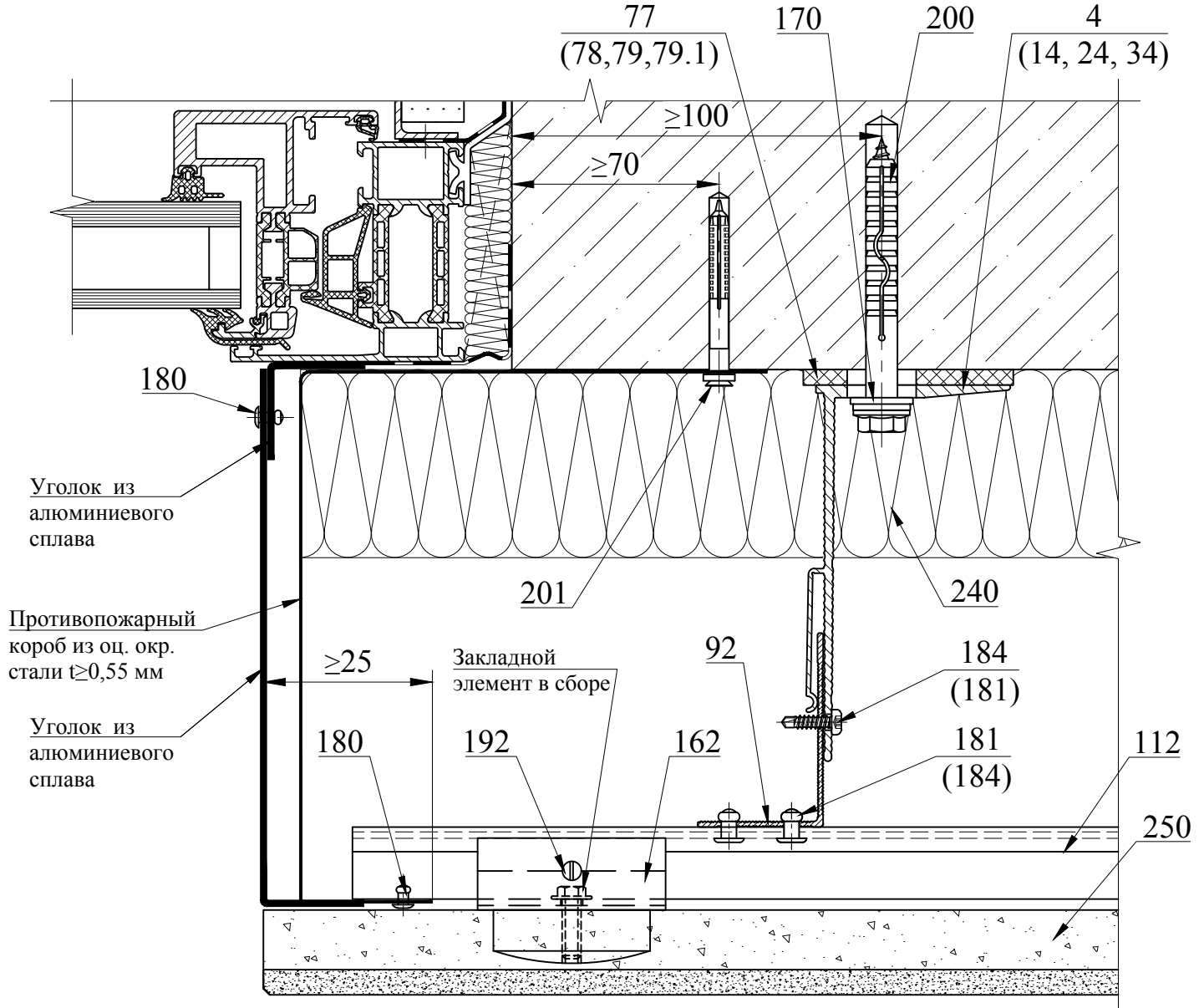
Поз.	Артикул	Наименование
4	17/Mac120L-11	Кронштейн MacFOX 120L
14	17/Mac120ML-11	Кронштейн MacFOX 120ML
24	17/Mac120M-11	Кронштейн MacFOX 120M
34	17/Mac120S-11	Кронштейн MacFOX 120S
77	10/Iso-L	Термомост L
78	10/Iso-ML	Термомост ML
79	10/Iso-M	Термомост M
79.1	10/Iso-S	Термомост S
92	05/T40/62/1,8	L-профиль
112	05/Trag/S5059	Траг-профиль
162	13/ATA60	Аграфа под Траг-профиль верхняя

Поз.	Артикул	Наименование
170	21/20	Шайба $\varnothing 20$
180	11/3,2x8/6,5/A2	Заклепка 3,2x8 A2/A2
181	11/5x10/9,5/A	Заклепка 5x10 A/A2
184	04/16	Винт самонарезающий 4,2x16 A2 (нерж.)
192	04/M6x16	Регулировочный болт A2 6x16
200	---	Дюбель фасадный $\varnothing 10$
201	---	Дюбель-гвоздь 6x60
240	---	Утеплитель
250	---	Плиты облицовки

В качестве соединительных элементов между откосом и анкерами крепления к строительному основанию допускается применять сплошной крепежный элемент из оцинкованной окрашенной стали толщиной не менее 0,55 мм с шагом крепления не более 600 мм, а между откосом и горизонтальной планкой - штучные крепежные элементы толщиной не менее 0,7 мм с шагом крепления не более 600 мм. Схему установки крепежных элементов см. листы 140 и 141.

Скрытое крепление плит облицовки при помощи закладных элементов и аграф.

Сечение 17-17. Боковой откос из алюминиевого сплава



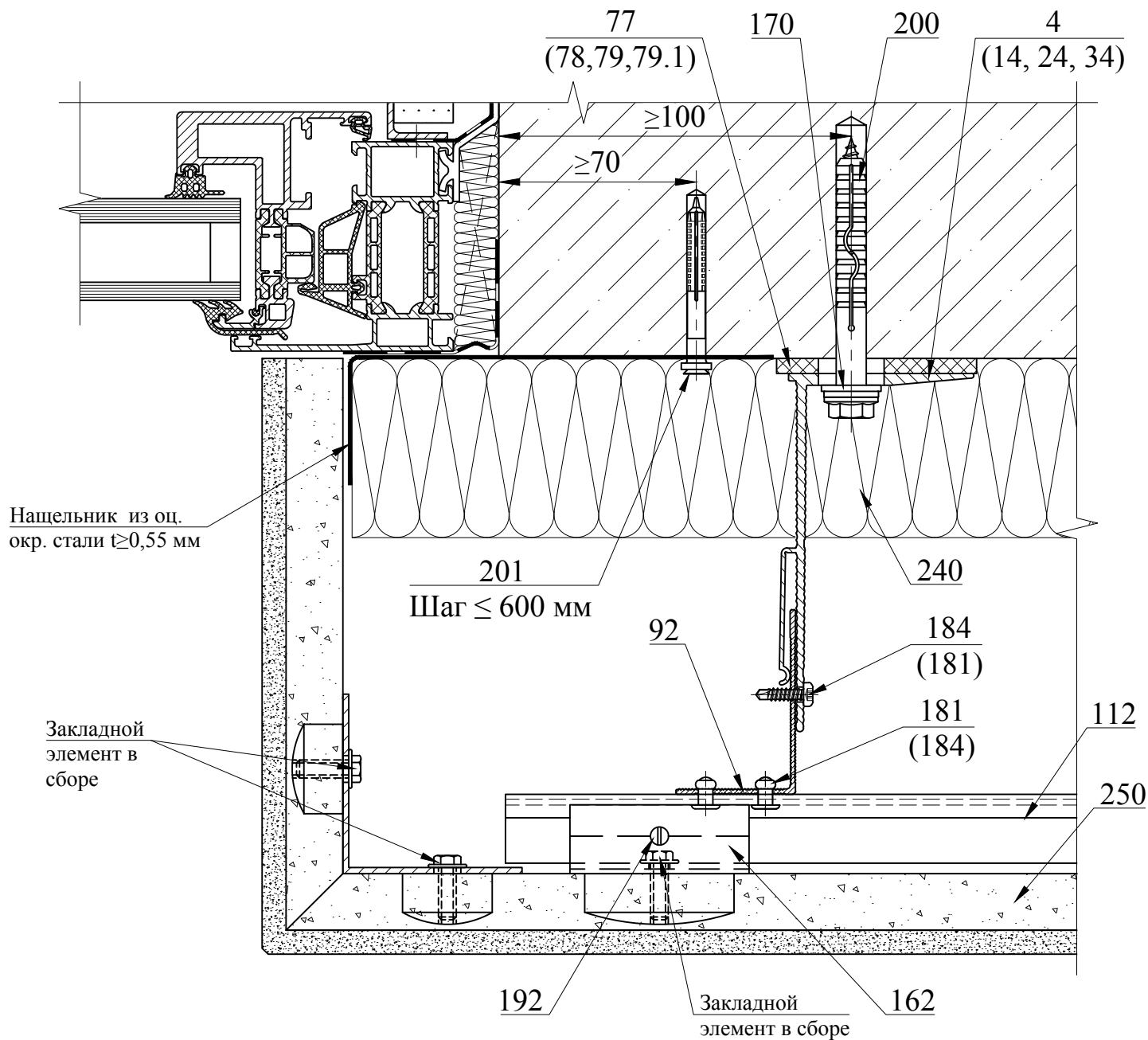
Поз.	Артикул	Наименование
4	17/Mac120L-11	Кронштейн MacFOX 120L
14	17/Mac120ML-11	Кронштейн MacFOX 120ML
24	17/Mac120M-11	Кронштейн MacFOX 120M
34	17/Mac120S-11	Кронштейн MacFOX 120S
77	10/Iso-L	Термомост L
78	10/Iso-ML	Термомост ML
79	10/Iso-M	Термомост M
79.1	10/Iso-S	Термомост S
92	05/T40/62/1,8	L-профиль
112	05/Trag/S5059	Trag-профиль
162	13/ATA60	Аграфа под Trag-профиль верхняя

Поз.	Артикул	Наименование
170	21/20	Шайба Ø20
180	11/3,2x8/6,5/A2	Заклепка 3,2x8 A2/A2
181	11/5x10/9,5/A	Заклепка 5x10 A/A2
184	04/16	Винт самонарезающий 4,2x16 A2 (нерж.)
192	04/M6x16	Регулировочный болт A2 6x16
200	---	Дюбель фасадный Ø10
201	---	Дюбель-гвоздь 6x60
240	---	Утеплитель
250	---	Плиты облицовки

В качестве соединительных элементов между откосом и анкерами крепления к строительному основанию допускается применять штучный крепежный элемент из оцинкованной окрашенной стали толщиной не менее 0,7 мм с шагом крепления не более 600 мм, а между откосом и горизонтальной планкой - штучные крепежные элементы толщиной не менее 0,7 мм с шагом крепления не более 600 мм, при этом часть отбортовки откоса в пределах стены должна иметь размер не менее 25мм. Схему установки крепежных элементов см. листы 140 и 141.

Скрытое крепление плит облицовки при помощи закладных элементов и аграф.

Сечение 17-17. Боковой откос из плит облицовки. Вариант 1

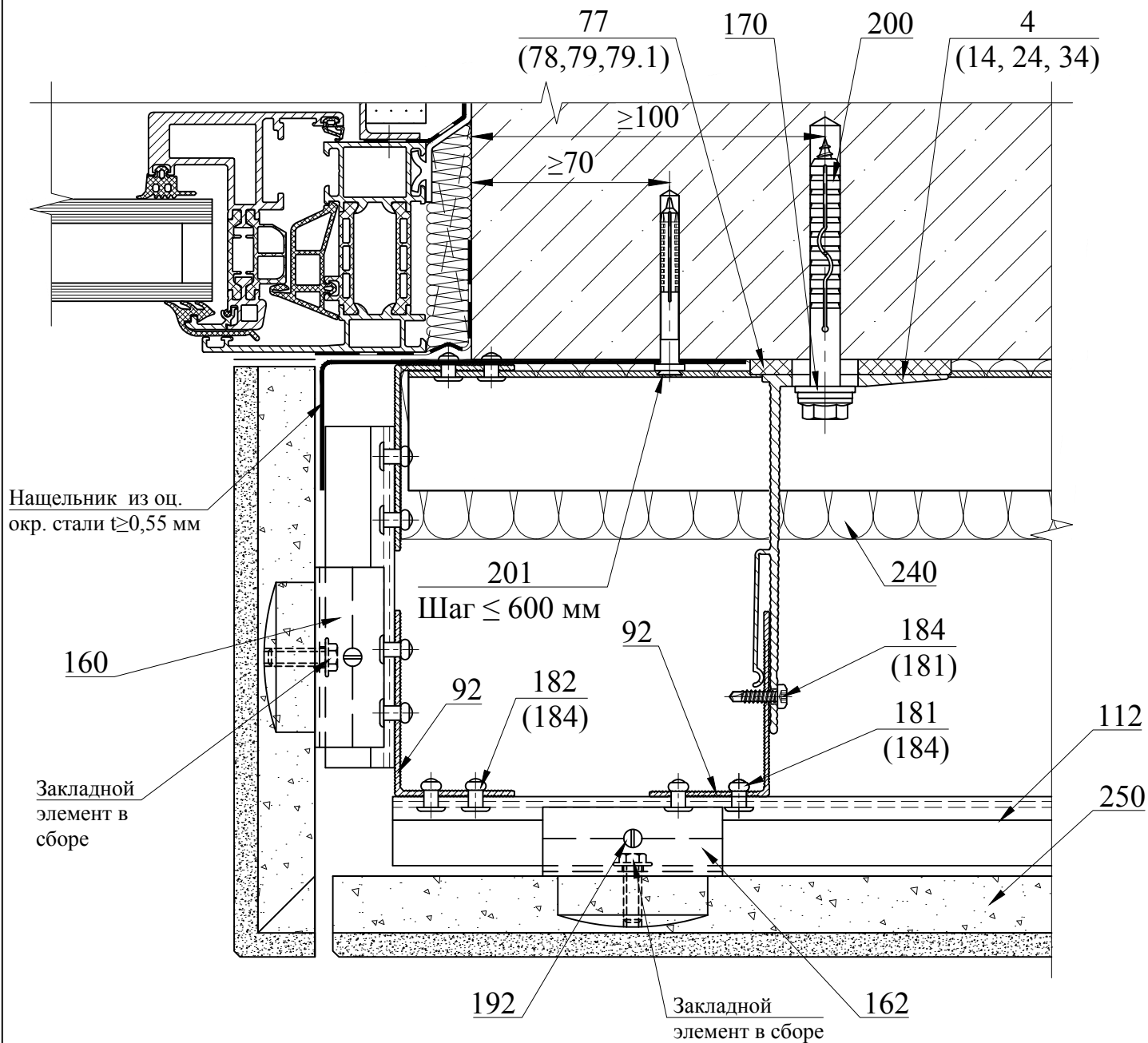


Поз.	Артикул	Наименование
4	17/Mac120L-11	Кронштейн MacFOX 120L
14	17/Mac120ML-11	Кронштейн MacFOX 120ML
24	17/Mac120M-11	Кронштейн MacFOX 120M
34	17/Mac120S-11	Кронштейн MacFOX 120S
77	10/Iso-L	Термомост L
78	10/Iso-ML	Термомост ML
79	10/Iso-M	Термомост M
79.1	10/Iso-S	Термомост S
92	05/T40/62/1,8	L-профиль
112	05/Trag/S5059	Trag-профиль
162	13/ATA60	Аграфа под Trag-профиль верхняя

Поз.	Артикул	Наименование
170	21/20	Шайба Ø20
180	11/3,2x8/6,5/A2	Заклепка 3,2x8 A2/A2
181	11/5x10/9,5/A	Заклепка 5x10 A/A2
184	04/16	Винт самонарезающий 4,2x16 A2 (нерж.)
192	04/M6x16	Регулировочный болт A2 6x16
200	---	Дюбель фасадный Ø10
201	---	Дюбель-гвоздь 6x60
240	---	Утеплитель
250	---	Плиты облицовки

Скрытое крепление плит облицовки при помощи закладных элементов и аграф.

Сечение 17-17. Боковой откос из плит облицовки. Вариант 2

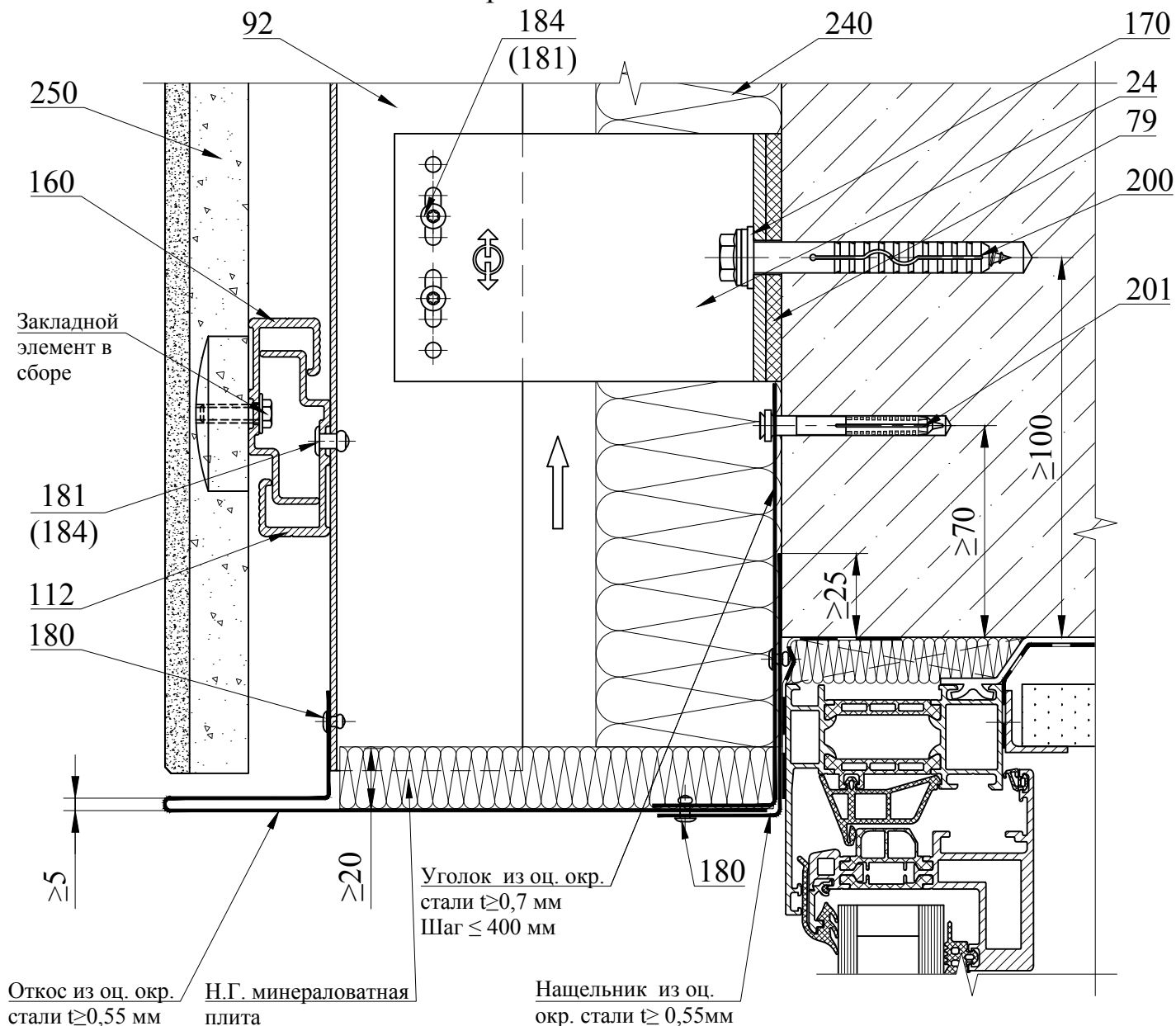


Поз.	Артикул	Наименование
4	17/Mac120L-11	Кронштейн MacFOX 120L
14	17/Mac120ML-11	Кронштейн MacFOX 120ML
24	17/Mac120M-11	Кронштейн MacFOX 120M
34	17/Mac120S-11	Кронштейн MacFOX 120S
77	10/Iso-L	Термомост L
78	10/Iso-ML	Термомост ML
79	10/Iso-M	Термомост M
79.1	10/Iso-S	Термомост S
92	05/T40/62/1,8	L-профиль
112	05/Trag/S5059	Trag-профиль
162	13/ATA60	Аграфы под Trag-профиль верхняя

Поз.	Артикул	Наименование
170	21/20	Шайба Ø20
180	11/3,2x8/6,5/A2	Заклепка 3,2x8 A2/A2
181	11/5x10/9,5/A	Заклепка 5x10 A/A2
184	04/16	Винт самонарезающий 4,2x16 A2 (нерж.)
192	04/M6x16	Регулировочный болт A2 6x16
200	---	Дюбель фасадный Ø10
201	---	Дюбель-гвоздь 6x60
240	---	Утеплитель
250	---	Плиты облицовки

Скрытое крепление плит облицовки при помощи закладных элементов и аграф.

Сечение 18-18. Верхний откос из оцинкованной стали



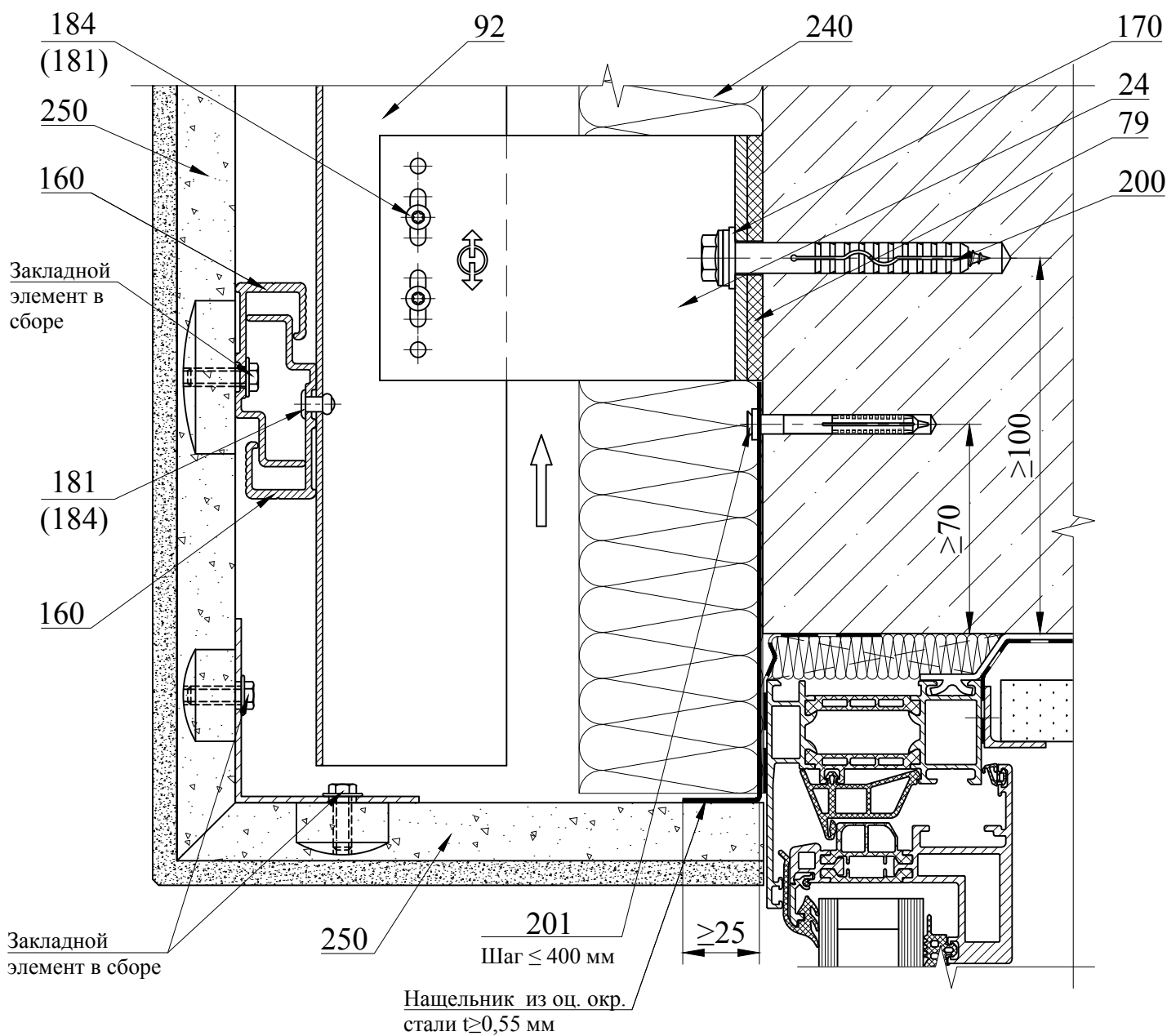
Поз.	Артикул	Наименование
24	17/Mac120M-11	Кронштейн MacFOX 120M
79	10/Iso-M	Термомост М
92	05/T40/62/1,8	L-профиль
112	05/Trag/S5059	Trag-профиль
160	13/AT60	Аграфа под Trag-профиль нижняя
170	21/20	Шайба Ø20
180	11/3,2x8/6,5/A2	Заклепка 3,2x8 A2/A2
181	11/5x10/9,5/A	Заклепка 5x10 A/A2

Поз.	Артикул	Наименование
184	04/16	Винт самонарезающий 4,2x16 A2 (нерж.)
186	04/4,2x30/ZC	Винт самонарезающий 4,2x30 оц.
200	---	Дюбель фасадный Ø10
201	---	Дюбель-гвоздь 6x60
240	---	Утеплитель
250	---	Плиты облицовки

В качестве соединительных элементов между откосом и анкерами крепления к строительному основанию допускается применять сплошной крепежный элемент из оцинкованной окрашенной стали толщиной не менее 0,7 мм с шагом крепления не более 400 мм, а между откосом и вертикальной направляющей уголки или полосы из оцинкованной окрашенной стали толщиной не менее 0,7 мм с шагом направляющих. Схему установки крепежных элементов см. листы 140 и 141.

Скрытое крепление плит облицовки при помощи закладных элементов и аграф.

Сечение 18-18. Верхний откос из плит облицовки. Вариант 1

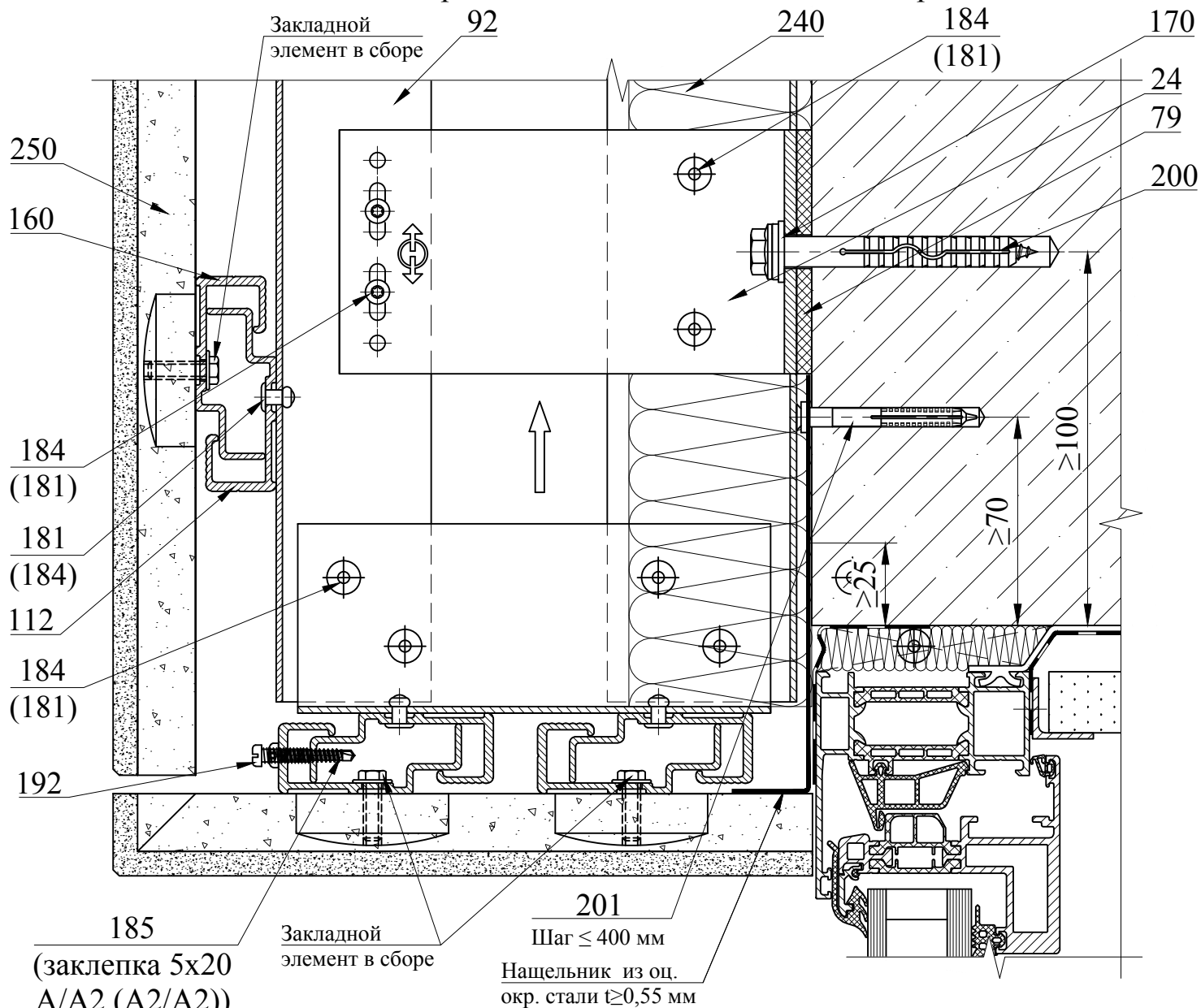


Поз.	Артикул	Наименование
24	17/Мас120М-11	Кронштейн МасFOX 120М
79	10/Iso-M	Термомост М
92	05/T40/62/1,8	L-профиль
112	05/Trag/S5059	Trag-профиль
160	13/AT60	Аграфа под Trag-профиль нижняя
170	21/20	Шайба Ø20
180	11/3,2x8/6,5/A2	Заклепка 3,2x8 A2/A2
181	11/5x10/9,5/A	Заклепка 5x10 A/A2

Поз.	Артикул	Наименование
184	04/16	Винт самонарезающий 4,2x16 A2
200	---	Дюбель фасадный Ø10
201	---	Дюбель-гвоздь 6x60
240	---	Утеплитель
250	---	Плиты облицовки

Скрытое крепление плит облицовки при помощи закладных элементов и аграф.

Сечение 18-18. Верхний откос из плит облицовки. Вариант 2

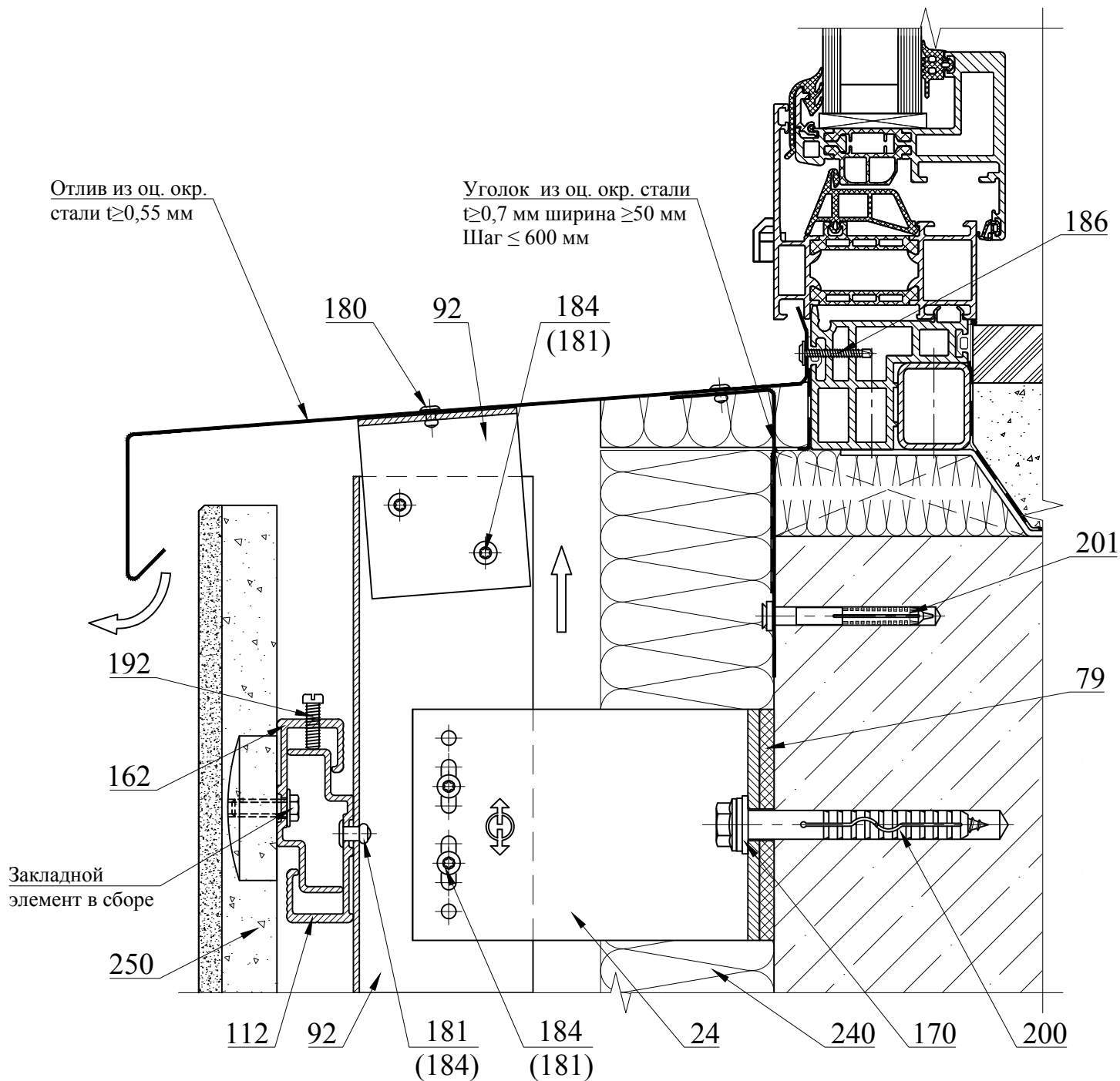


Поз.	Артикул	Наименование
25	17/Mac150M-11	Кронштейн MacFOX 150M
79	10/Iso-M	Термомост М
92	05/T40/62/1,8	L-профиль
112	05/Trag/S5059	Trag-профиль
160	13/AT60	Аграфы под Trag-профиль нижняя
162	13/ATA60	Аграфы под Trag-профиль верхняя
164	13/ATF60	Аграфы под Trag-профиль верхняя фиксируемая
170	21/20	Шайба Ø20
180	11/3,2x8/6,5/A2	Заклепка 3,2x8 A2/A2
181	11/5x10/9,5/A	Заклепка 5x10 A/A2

Поз.	Артикул	Наименование
184	04/16	Винт самонарезающий 4,2x16 A2 (нерж.)
185	04/25	Винт самонарезающий 4,2x25 A2 (нерж.)
192	04/M6x16	Регулировочный болт A2 6x16
200	---	Дюбель фасадный Ø10
201	---	Дюбель-гвоздь 6x60
240	---	Утеплитель
250	---	Плиты облицовки

Скрытое крепление плит облицовки при помощи закладных элементов и аграф.

Сечение 19-19. Отлив из оцинкованной стали

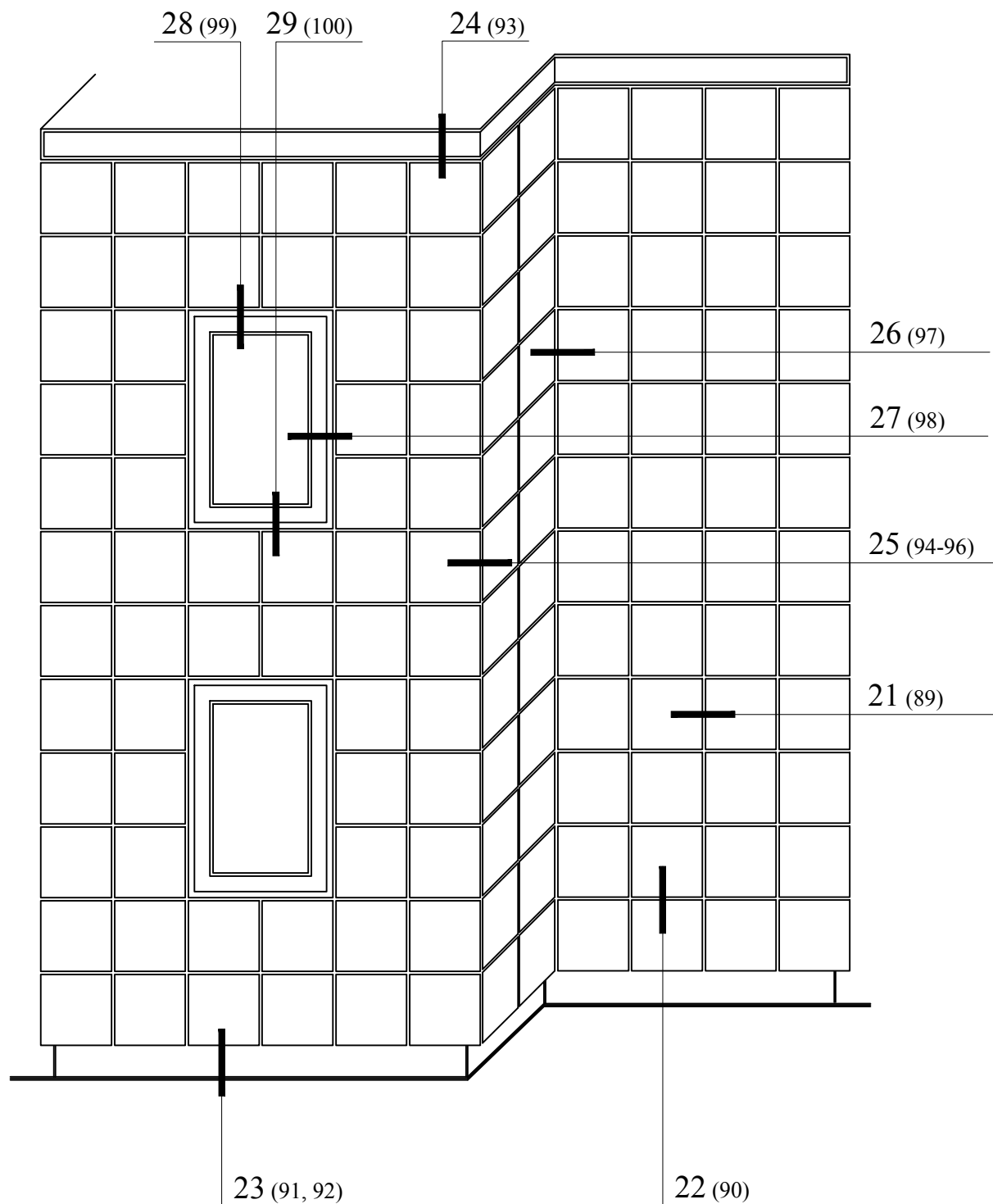


Поз.	Артикул	Наименование
24	17/Мас120М-11	Кронштейн МасFOX 120М
79	10/Iso-M	Термомост М
92	05/Т40/62/1,8	L-профиль
112	05/Траг/S5059	Траг-профиль
162	13/АТА60	Аграфа под Траг-профиль верхняя
170	21/20	Шайба Ø20
180	11/3,2x8/6,5/A2	Заклепка 3,2x8 А2/А2
181	11/5x10/9,5/A	Заклепка 5x10 А/А2
184	04/16	Винт самонарезающий 4,2x16 А2 (нерж.)

Поз.	Артикул	Наименование
186	04/4,2x30/ZC	Винт самонарезающий 4,2x30 оц.
192	04/М6x16	Регулировочный болт А2 6x16
200	---	Дюбель фасадный Ø10
201	---	Дюбель-гвоздь 6x60
240	---	Утеплитель
250	---	Плиты облицовки

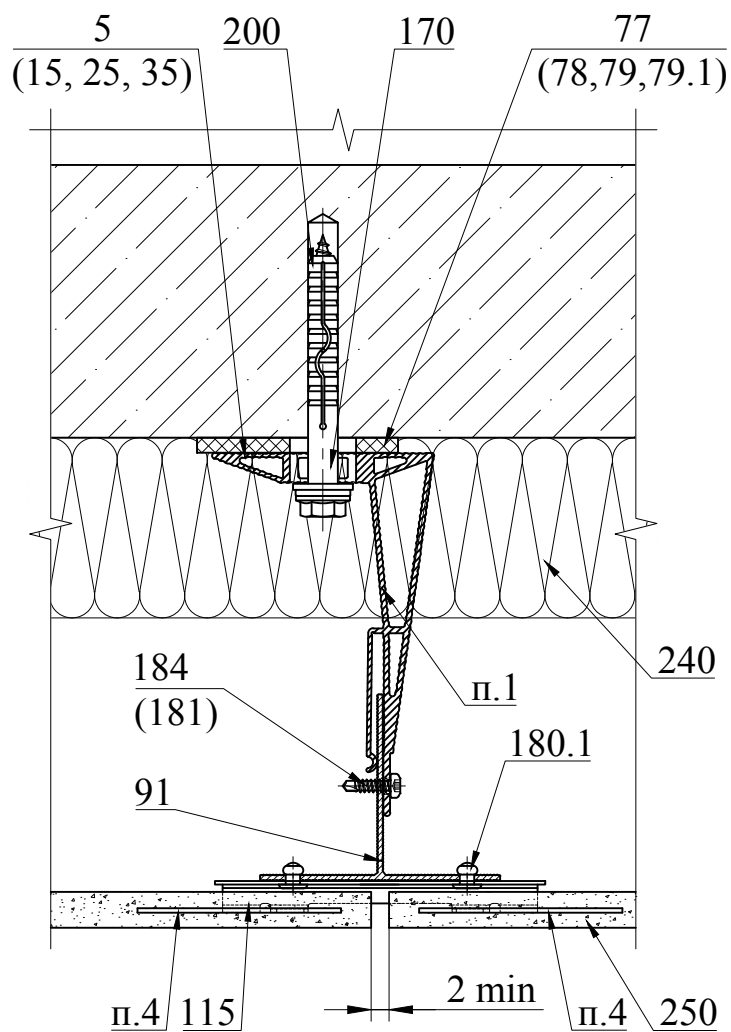
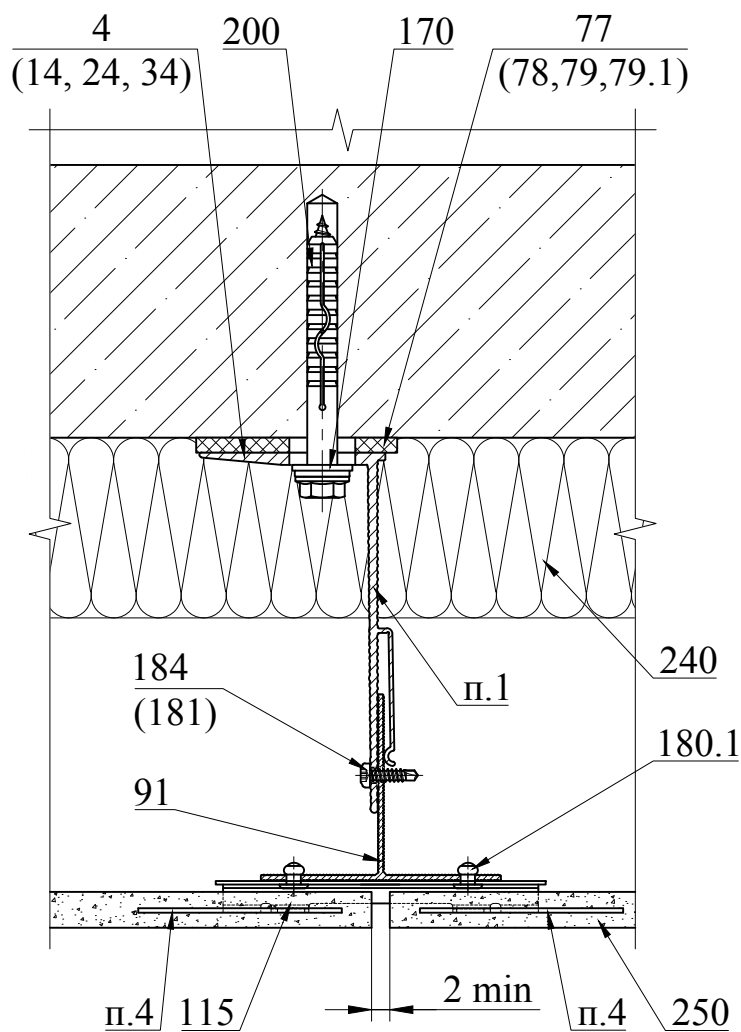
Скрытое крепление плиты облицовки на кляммерах.

Общий вид раскладки плит. Маркировка узлов



Скрытое крепление плит облицовки на кляммерах.

Сечение 21-21. Горизонтальный разрез. Стык плит



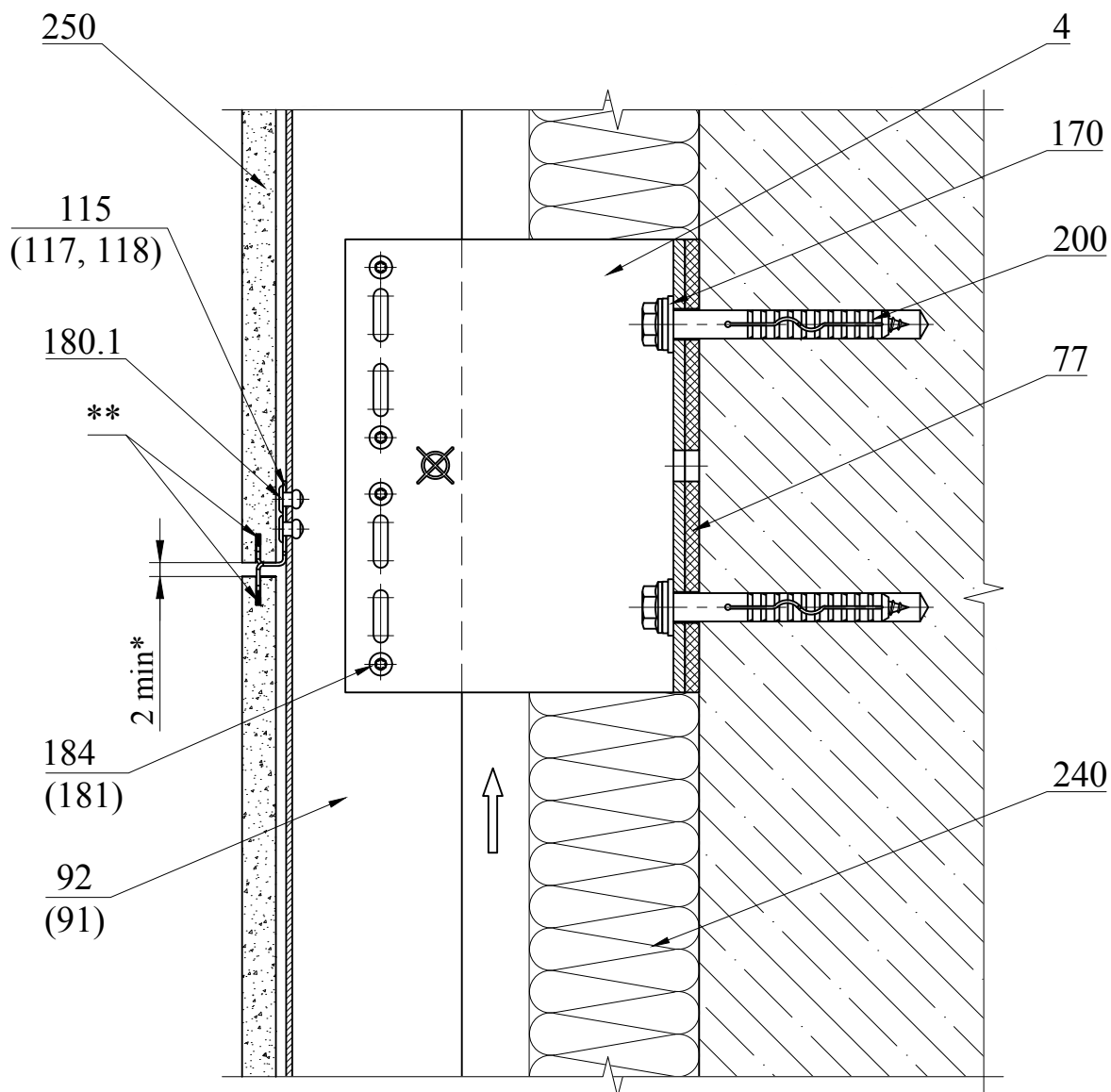
Поз.	Артикул	Наименование
4	17/Mac120L-11	Кронштейн MacFOX 120L
5	17/Mac150L-11	Кронштейн MacFOX 150L
14	17/Mac120ML-11	Кронштейн MacFOX 120ML
15	17/Mac150ML-11	Кронштейн MacFOX 150ML
24	17/Mac120M-11	Кронштейн MacFOX 120M
25	17/Mac150M-11	Кронштейн MacFOX 150M
34	17/Mac120S-11	Кронштейн MacFOX 120S
35	17/Mac150S-11	Кронштейн MacFOX 150S
77	17/Iso-L	Термомост L
78	17/Iso-ML	Термомост ML
79	10/Iso-M	Термомост M
79.1	10/Iso-67S	Термомост S

Поз.	Артикул	Наименование
91	05/T40/62/1,8	T-профиль
115	07/КЕМ-10.5/12.5	Кляммер скрытого крепления рядовой
170	21/20	Шайба Ø20
180.1	11/4x8/6,5/A2	Заклепка 4x8 A2/A2
181	11/5x10/9,5/A	Заклепка 5x10 A/A2
184	04/16	Винт самонарезающий 4,2x16 A2
200	---	Дюбель фасадный Ø10
240	---	Утеплитель
250	---	Плиты облицовки

1. Тип применяемого кронштейна (MacFox или XFox) определяется статическим расчетом.
2. Далее на узлах в разделе изображены кронштейны MacFox.
3. Возможность применения данного решения подтверждается статическим расчетом в каждом конкретном случае.
4. Пазы на всю глубину заполнять силиконовым стойким к ультрафиолетовому излучению герметиком.

Скрытое крепление плит облицовки на кляммерах.

Сечение 22-22. Вертикальный разрез. Стык плит



Поз.	Артикул	Наименование
4	17/Маc120L-11	Кронштейн MacFOX 120L
77	17/Iso-L	Термомост L
91	05/T80/62/1,8	Г-профиль
92	05/T40/62/1,8	L-профиль
115	07/КЕМ-10.5/12.5	Кляммер скрытого крепления рядовой
117	07/КЕМ-10.5/12.5L	Кляммер скрытого крепления рядовой угловой левый

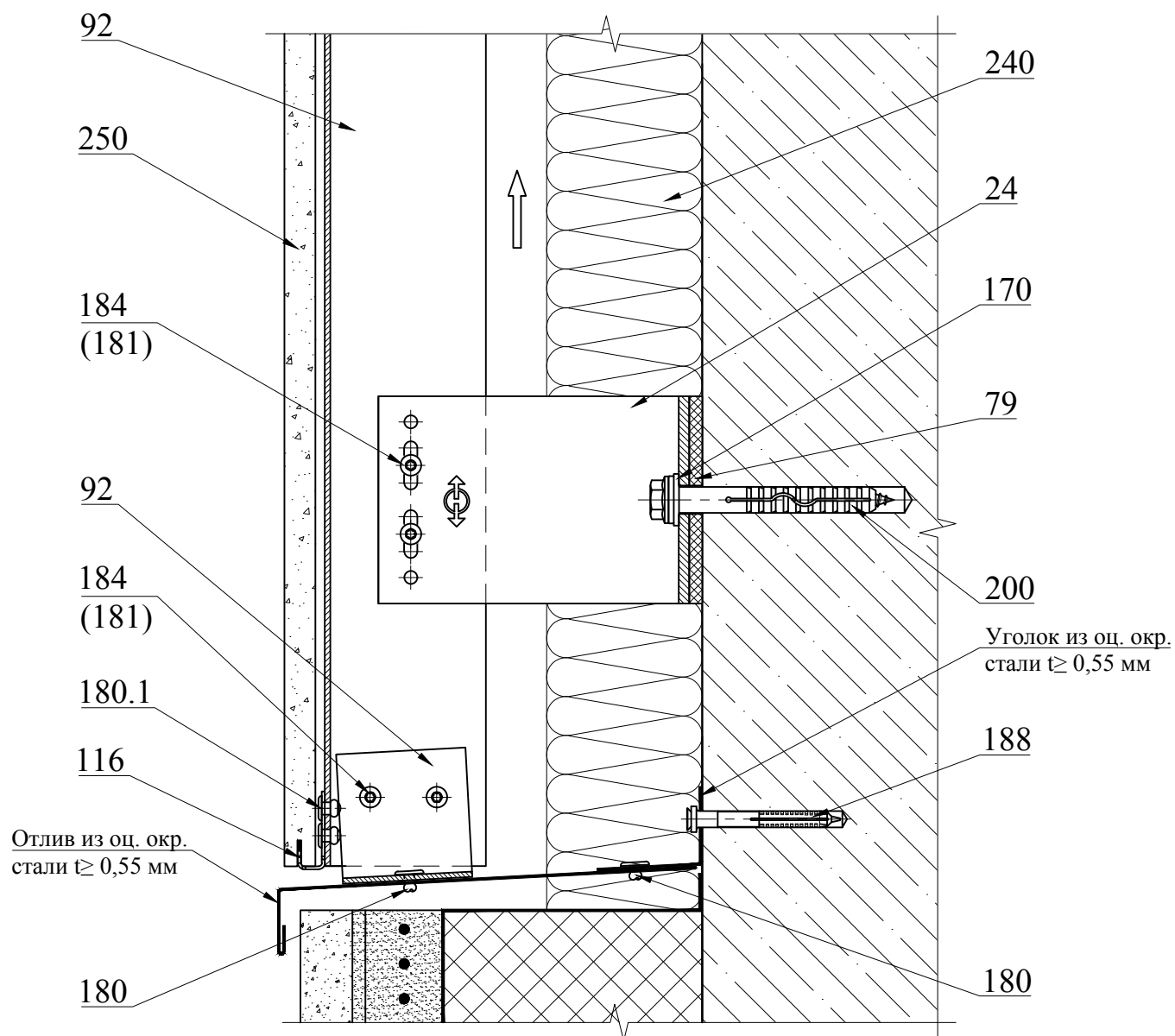
Поз.	Артикул	Наименование
118	07/КЕМ-10.5/12.5R	Кляммер скрытого крепления рядовой угловой правый
170	21/20	Шайба Ø20
180.1	11/4x8/6,5/A2	Заклепка 4x8 A2/A2
181	11/5x10/9,5/A	Заклепка 5x10 A/A2
184	04/16	Винт самонарезающий 4,2x16 A2
200	---	Дюбель фасадный Ø10
240	---	Утеплитель
250	---	Плиты облицовки

1. * Допустимая величина зазора зависит от длины направляющей и зоны установки плиты облицовки относительно стыка вертикальных профилей и уточняется в проекте;

2. ** Пазы на всю глубину заполнять силиконовым стойким к ультрафиолетовому излучению герметиком.

Скрытое крепление плит облицовки на кляммерах.

Сечение 23-23. Примыкание к цоколю

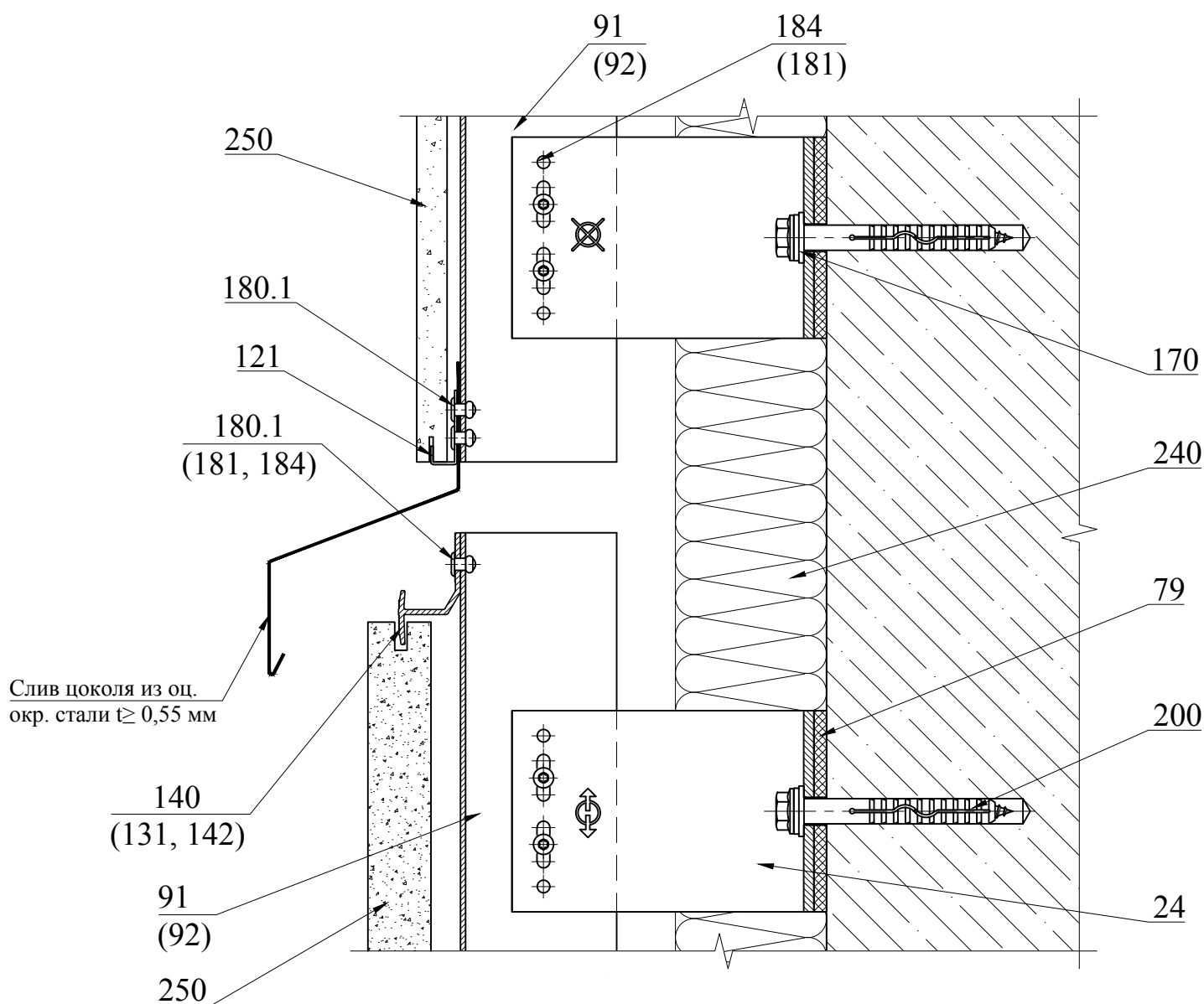


Поз.	Артикул	Наименование
24	17/Маc120М-11	Кронштейн MacFOX 120М
79	17/Iso-M	Термомост М
92	05/Т40/62/1,8	Л-профиль
116	07/KEU-10.5/12.5	Кляммер скрытого крепления стартовый
170	21/20	Шайба Ø20
180	11/3,2x8/6,5/A2	Заклепка 3,2x8 A2/A2
180.1	11/4x8/6,5/A2	Заклепка 4x8 A2/A2

Поз.	Артикул	Наименование
181	11/5x10/9,5/A	Заклепка 5x10 A/A2
184	04/16	Винт самонарезающий 4,2x16 A2
200	---	Дюбель фасадный Ø10
188	---	Дюбель-гвоздь 6x60
240	---	Утеплитель
250	---	Плиты облицовки

Конструкция цоколя показана условно.

Скрытое крепление плит облицовки на планках (кляммерах).
Сечение 23-23. Примыкание к цоколю из натурального камня

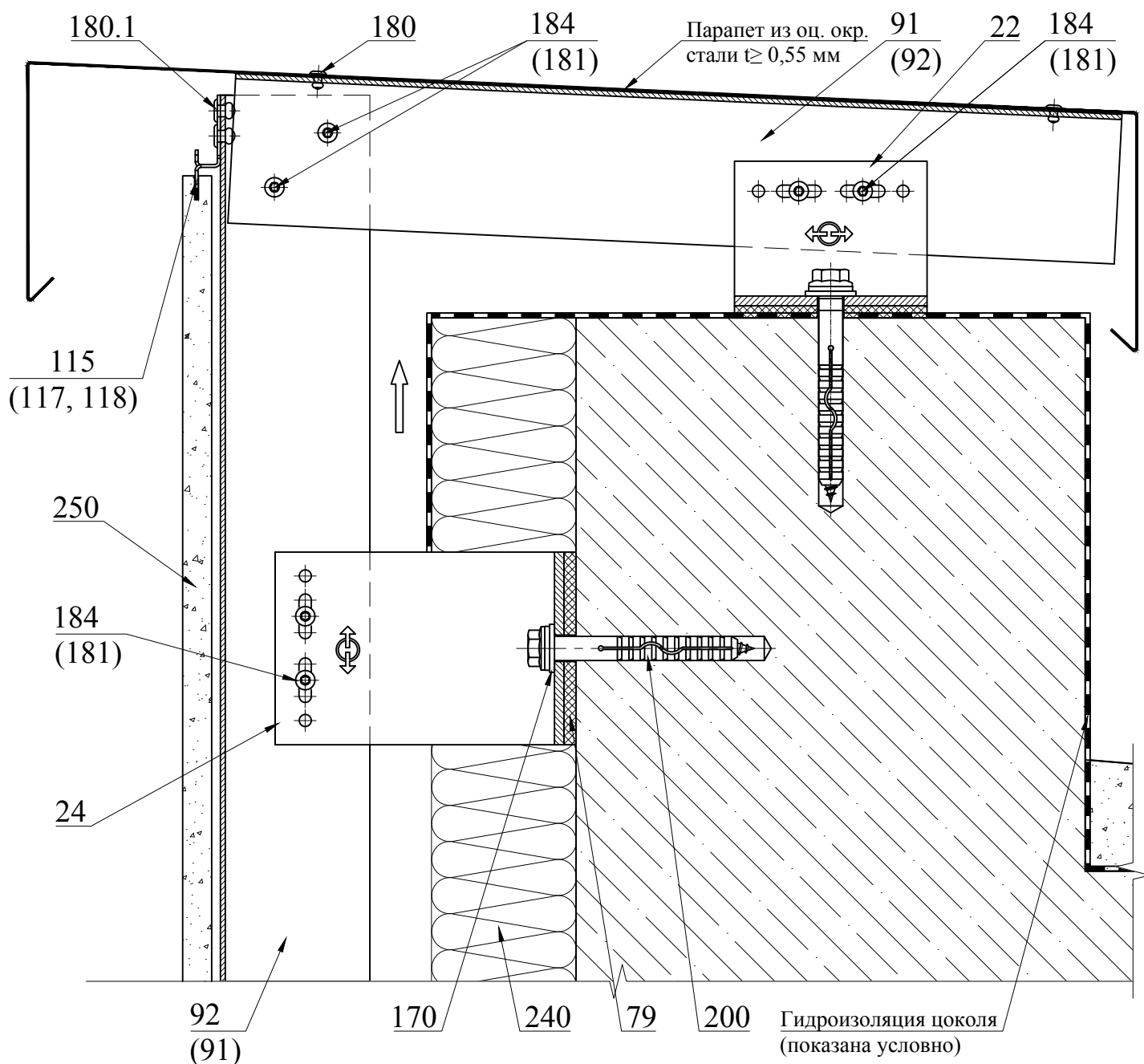


Поз.	Артикул	Наименование
24	17/Маc120М-11	Кронштейн MacFOX 120М
79	17/Iso-M	Термомост М
91	05/Т80/62/1,8	Т-профиль
92	05/Т40/62/1,8	Л-профиль
121	07/КЕU-11/15	Кляммер скрытого крепления стартовый
131	05/КТ23/Е	Планка рядовая нерж. сталь
140	05/КТ23	Планка рядовая алюм.
142	05/КТ10.5	Планка алюминиевая рядовая тип 4

Поз.	Артикул	Наименование
170	21/20	Шайба Ø20
180.1	11/4x8/6,5/A2	Заклепка 4x8 А2/А2
181	11/5x10/9,5/A	Заклепка 5x10 А/А2
184	04/16	Винт самонарезающий 4,2x16 А2
200	---	Дюбель фасадный Ø10
240	---	Утеплитель
250	---	Плиты облицовки

Скрытое крепление плит облицовки на кляммерах.

Сечение 24-24. Примыкание к парапету

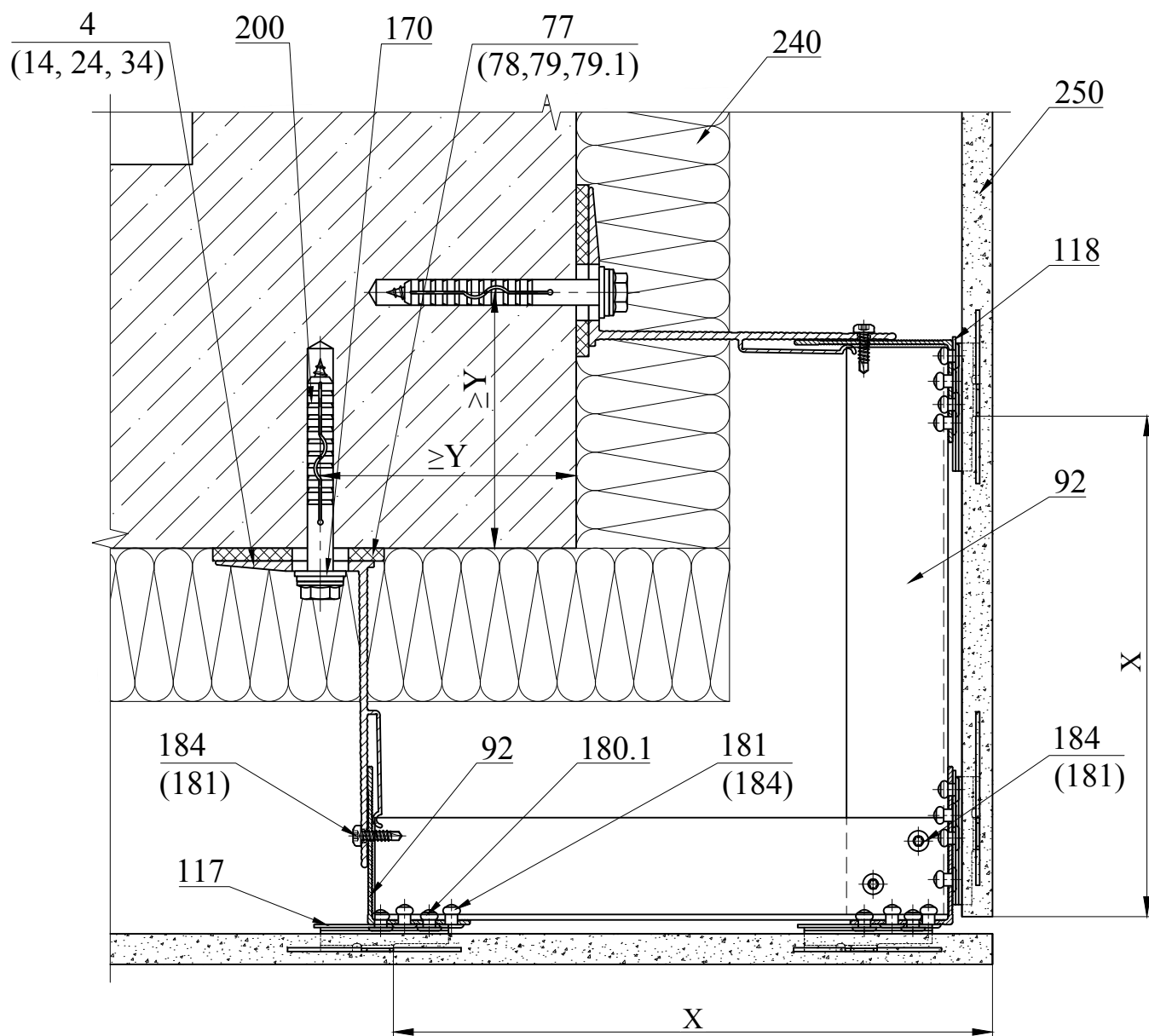


Поз.	Артикул	Наименование
22	17/Мас60М-11	Кронштейн МасFOX 60М
24	17/Мас120М-11	Кронштейн МасFOX 120М
79	17/Iso-M	Термомост М
91	05/Т80/62/1,8	Т-профиль
92	05/Т40/62/1,8	Л-профиль
115	07/КЕМ-10.5/12.5	Кляммер скрытого крепления рядовой
117	07/КЕР-10.5/12.5L	Кляммер скрытого крепления рядовой угловой левый
118	07/КЕР-10.5/12.5R	Кляммер скрытого крепления рядовой угловой правый

Поз.	Артикул	Наименование
170	21/20	Шайба Ø20
180	11/3,2x8/6,5/A2	Заклепка 3,2x8 A2/A2
180.1	11/4x8/6,5/A2	Заклепка 4x8 A2/A2
181	11/5x10/9,5/A	Заклепка 5x10 A/A2
184	04/16	Винт самонарезающий 4,2x16 A2
200	---	Дюбель фасадный Ø10
240	---	Утеплитель
250	---	Плиты облицовки

Скрытое крепление плит облицовки на кляммерах.

Сечение 25-25. Внешний угол. Вариант 2

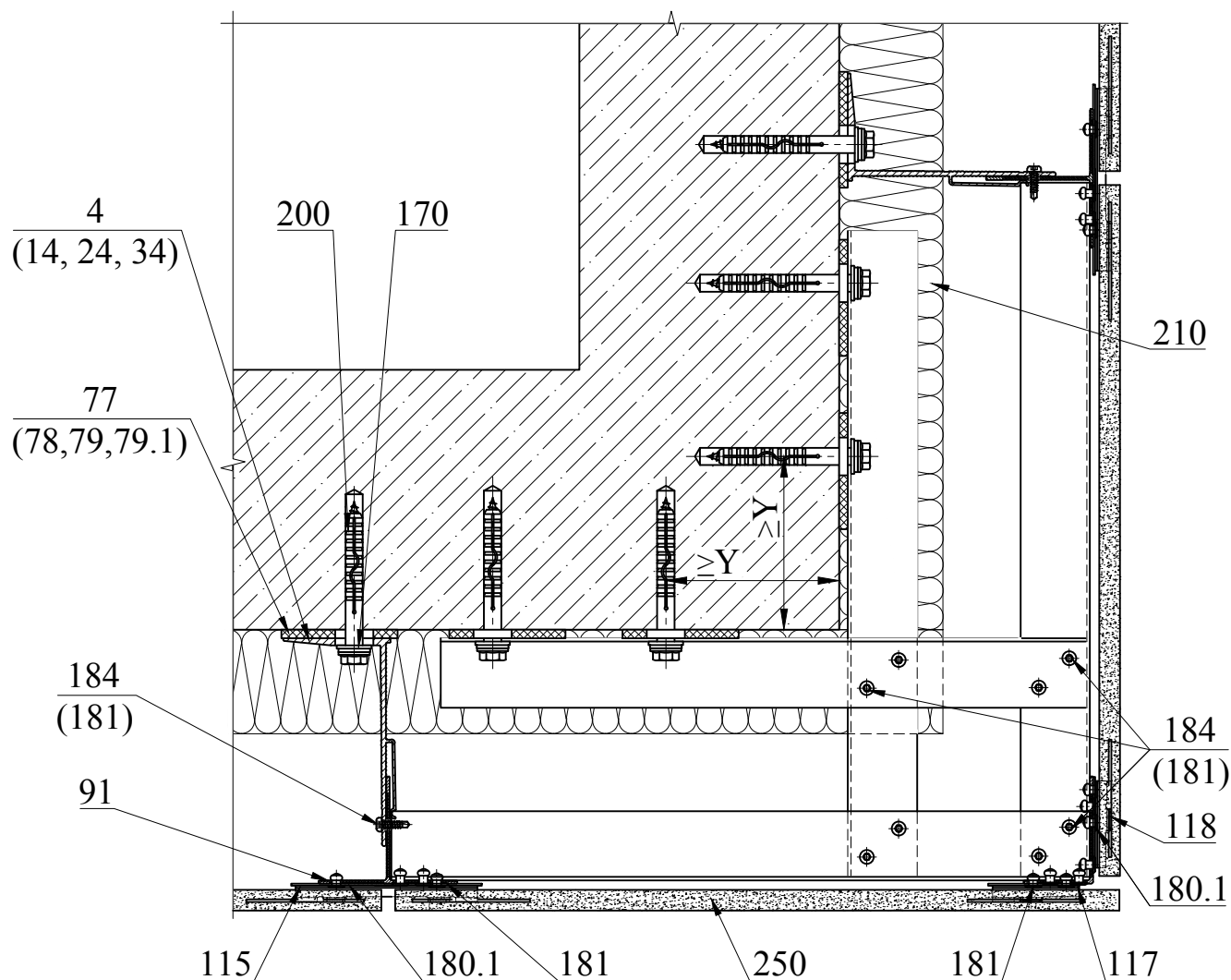


Поз.	Артикул	Наименование
4	17/Mac120L-11	Кронштейн MacFOX 120L
14	17/Mac120ML-11	Кронштейн MacFOX 120ML
24	17/Mac120M-11	Кронштейн MacFOX 120M
34	17/Mac120S-11	Кронштейн MacFOX 120S
77	17/Iso-L	Термомост L
78	17/Iso-ML	Термомост ML
79	10/Iso-M	Термомост M
79.1	10/Iso-67S	Термомост S
92	05/T40/62/1,8	L-профиль
117	07/KER-10.5/12.5L	Кляммер скрытого крепления рядовой угловой левый

Поз.	Артикул	Наименование
118	07/KER-10.5/12.5R	Кляммер скрытого крепления рядовой угловой правый
170	21/20	Шайба Ø20
180.1	11/4x8/6,5/A2	Заклепка 4x8 A2/A2
181	11/5x10/9,5/A	Заклепка 5x10 A/A2
184	04/16	Винт самонарезающий 4,2x16 A2
187	---	Дюбель фасадный Ø10
240	---	Утеплитель
250	---	Плиты облицовки

Y - согласно ТС на фасадный дюбель;
X - не более 300мм.

Скрытое крепление плит облицовки на кляммерах.
Сечение 25-25. Внешний угол. Вариант 3



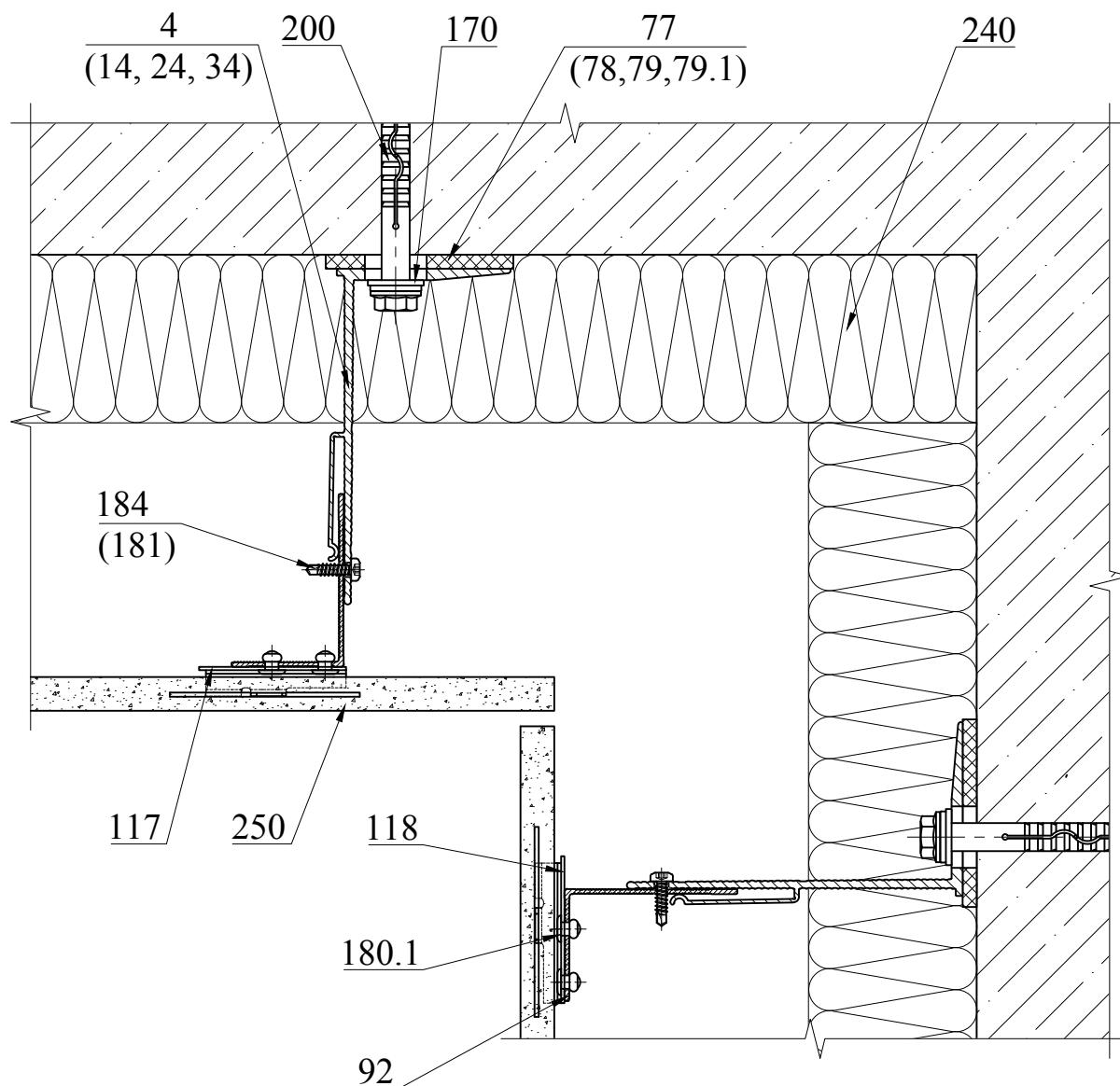
Поз.	Артикул	Наименование
4	17/Mac120L-11	Кронштейн MacFOX 120L
14	17/Mac120ML-11	Кронштейн MacFOX 120ML
24	17/Mac120M-11	Кронштейн MacFOX 120M
34	17/Mac120S-11	Кронштейн MacFOX 120S
77	17/Iso-L	Термомост L
78	17/Iso-ML	Термомост ML
79	17/Iso-M	Термомост M
79.1	17/Iso-S	Термомост S
91	05/T80/62/1,8	Т-профиль
92	05/T40/62/1,8	L-профиль
115	07/KEM-10.5/12.5	Кляммер скрытого крепления рядовой

Поз.	Артикул	Наименование
118	07/KER-10.5/12.5R	Кляммер скрытого крепления рядовой угловой правый
170	21/20	Шайба Ø20
180.1	11/4x8/6,5/A2	Заклепка 4x8 A2/A2
181	11/5x10/9,5/A	Заклепка 5x10 A/A2
184	04/16	Винт самонарезающий 4,2x16 A2
200	---	Дюбель фасадный Ø10
210	---	Утеплитель
250	---	Плиты облицовки

Y - согласно ТС на фасадный дюбель

Скрытое крепление плит облицовки на кляммерах.

Сечение 26-26. Внутренний угол

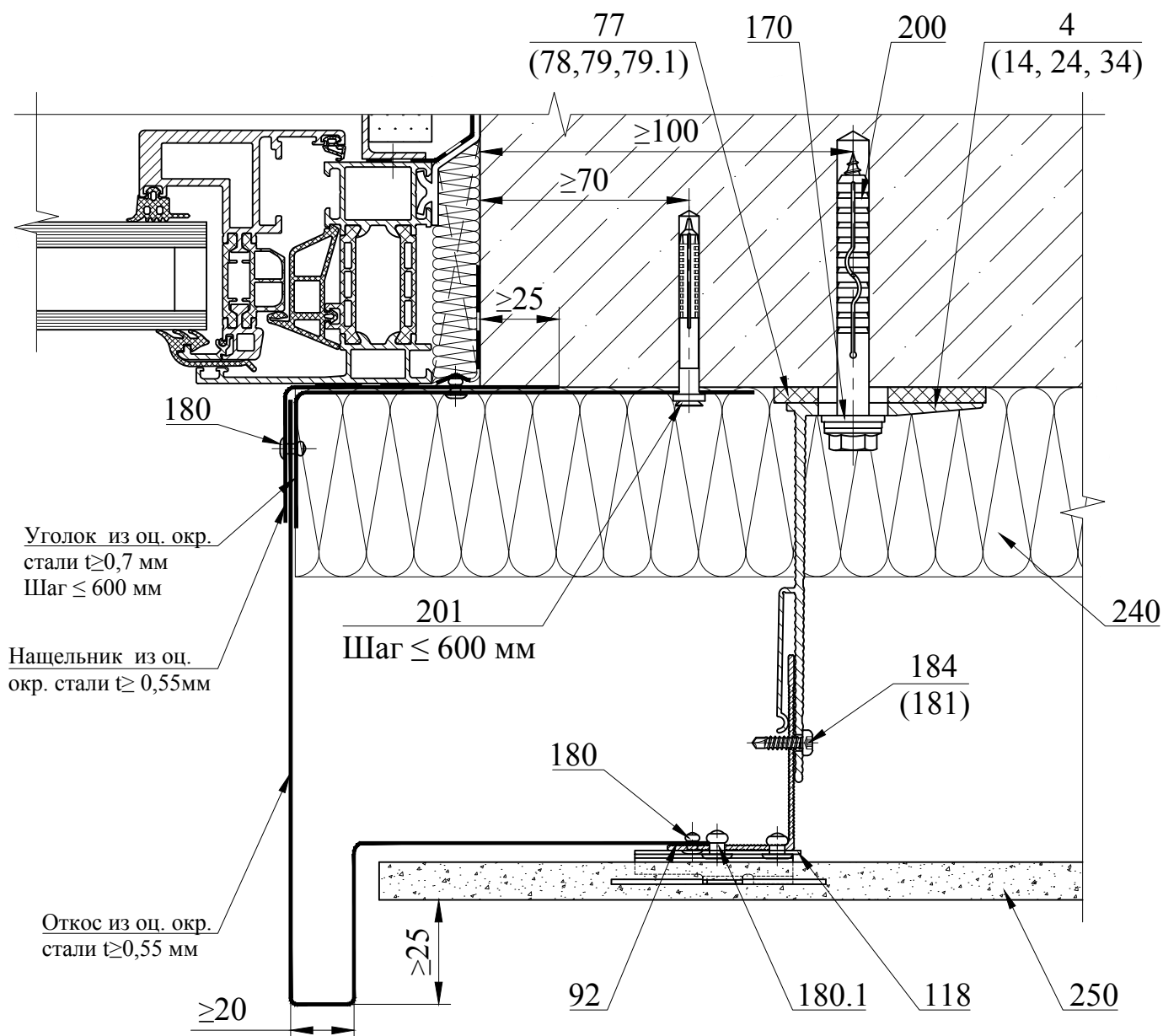


Поз.	Артикул	Наименование
4	17/Mac120L-11	Кронштейн MacFOX 120L
14	17/Mac120ML-11	Кронштейн MacFOX 120ML
24	17/Mac120M-11	Кронштейн MacFOX 120M
34	17/Mac120S-11	Кронштейн MacFOX 120S
77	17/Iso-L	Термомост L
78	17/Iso-ML	Термомост ML
79	10/Iso-M	Термомост M
79.1	10/Iso-67S	Термомост S
92	05/T40/62/1,8	L-профиль
117	07/KER-10.5/12.5L	Кляммер скрытого крепления рядовой угловой левый

Поз.	Артикул	Наименование
118	07/KER-10.5/12.5R	Кляммер скрытого крепления рядовой угловой правый
170	21/20	Шайба Ø20
180.1	11/4x8/6,5/A2	Заклепка 4x8 A2/A2
181	11/5x10/9,5/A	Заклепка 5x10 A/A2
184	04/16	Винт самонарезающий 4,2x16 A2
200	---	Дюбель фасадный Ø10
240	---	Утеплитель
250	---	Плиты облицовки

Скрытое крепление плит облицовки на кляммерах.

Сечение 27-27. Боковой откос из оцинкованной стали

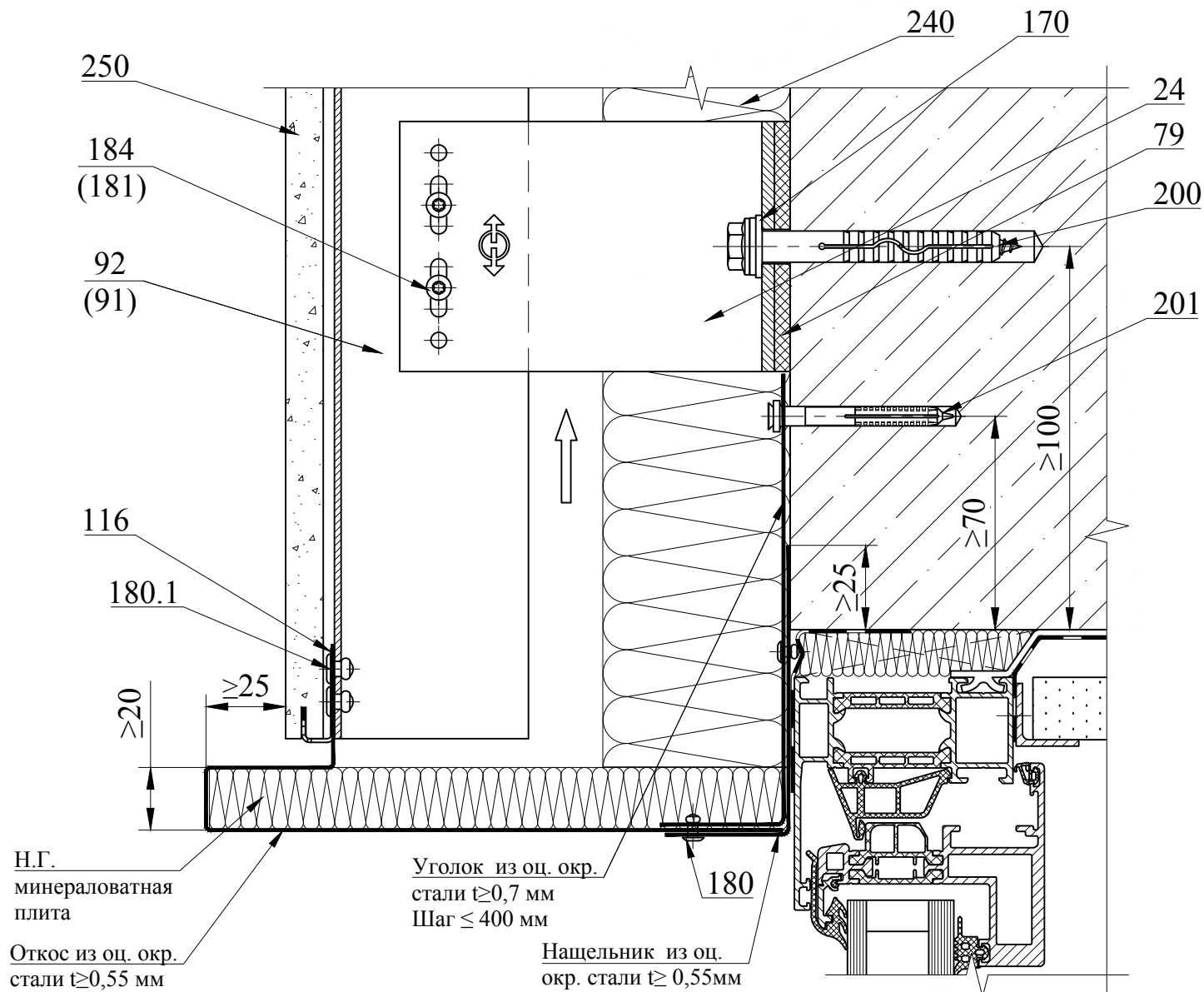


Поз.	Артикул	Наименование
4	17/Mac120L-11	Кронштейн MacFOX 120L
14	17/Mac120ML-11	Кронштейн MacFOX 120ML
24	17/Mac120M-11	Кронштейн MacFOX 120M
34	17/Mac120S-11	Кронштейн MacFOX 120S
77	10/Iso-L	Термомост L
78	10/Iso-ML	Термомост ML
79	10/Iso-M	Термомост M
79.1	10/Iso-S	Термомост S
92	05/T40/62/1,8	L-профиль
118	07/KER-10.5/12.5R	Кляммер скрытого крепления рядовой угловой правый

Поз.	Артикул	Наименование
170	21/20	Шайба Ø20
180	11/3,2x8/6,5/A2	Заклепка 3,2x8 A2/A2
180.1	11/4x8/6,5/A2	Заклепка 4x8 A2/A2
181	11/5x10/9,5/A	Заклепка 5x10 A/A2
184	04/16	Винт самонарезающий 4,2x16 A2
200	---	Дюбель фасадный Ø10
201	---	Дюбель-гвоздь 6x60
240	---	Утеплитель
250	---	Плиты облицовки

В качестве соединительных элементов между откосом и анкерами крепления к строительному основанию допускается применять сплошной крепежный элемент из оцинкованной окрашенной стали толщиной не менее 0,55 мм с шагом крепления не более 600 мм, при этом часть отбортовки откоса в пределах стены должна иметь размер не менее 25 мм, а между откосом и горизонтальной планкой - штучные крепежные элементы толщиной не менее 0,7 мм с шагом крепления не более 600 мм. Схему установки крепежных элементов см. листы 140 и 141.

Скрытое крепление плит облицовки на кляммерах.
Сечение 28-28. Верхний откос из оцинкованной стали



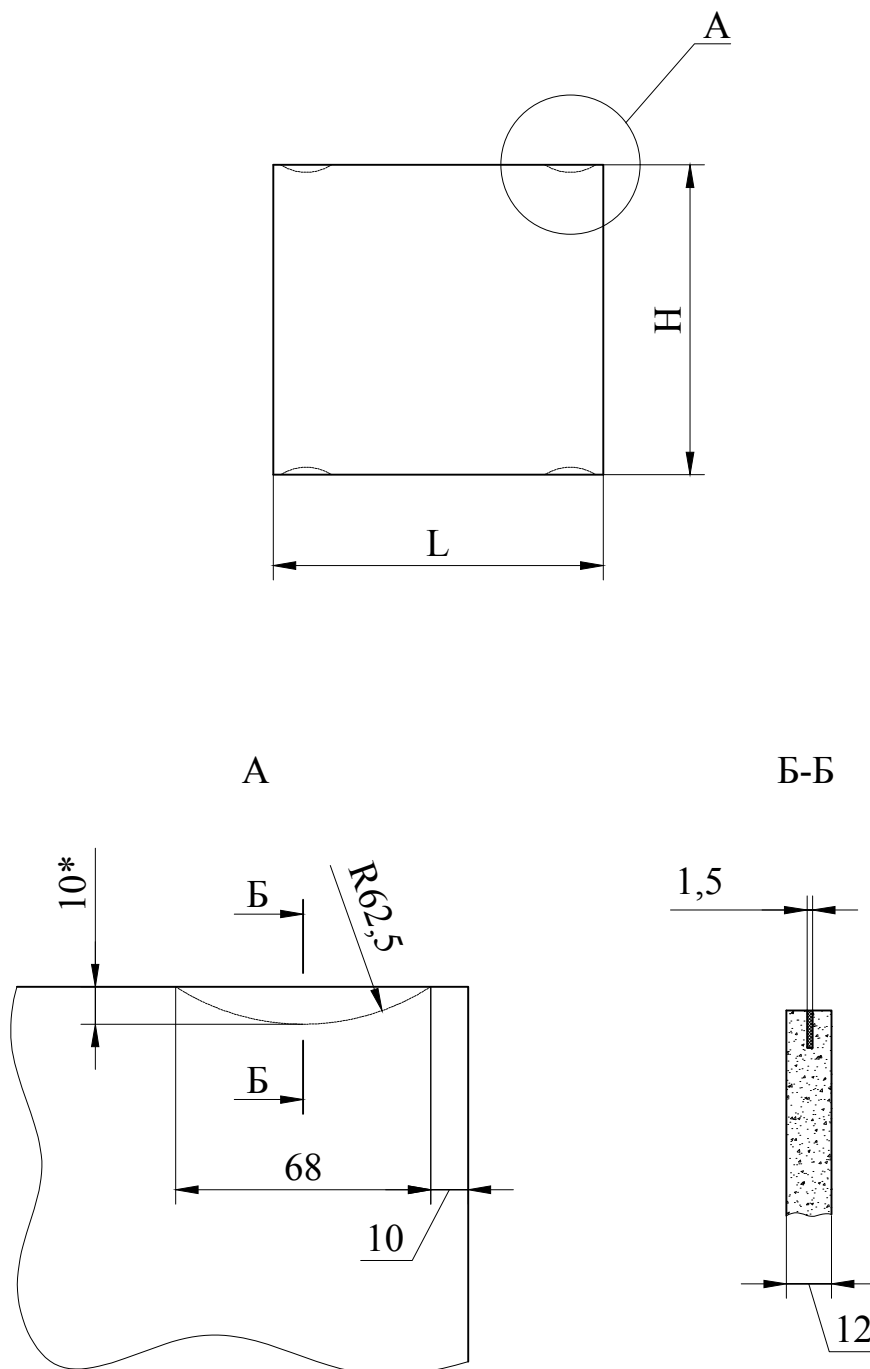
Поз.	Артикул	Наименование
4	17/Mac120L-11	Кронштейн MacFOX 120L
14	17/Mac120ML-11	Кронштейн MacFOX 120ML
24	17/Mac120M-11	Кронштейн MacFOX 120M
34	17/Mac120S-11	Кронштейн MacFOX 120S
77	10/Iso-L	Термомост L
78	10/Iso-ML	Термомост ML
79	10/Iso-M	Термомост M
79.1	10/Iso-S	Термомост S
91	05/T80/62/1,8	Т-профиль
92	05/T40/62/1,8	Л-профиль
116	07/KEU-10.5/12.5	Кляммер скрытого крепления стартовый

Поз.	Артикул	Наименование
170	21/20	Шайба Ø20
180	11/3,2x8/6,5/A2	Заклепка 3,2x8 A2/A2
180.1	11/4x8/6,5/A2	Заклепка 4x8 A2/A2
181	11/5x10/9,5/A	Заклепка 5x10 A/A2
184	04/16	Винт самонарезающий 4,2x16 A2
200	---	Дюбель фасадный Ø10
201	---	Дюбель-гвоздь 6x60
240	---	Утеплитель
250	---	Плиты облицовки

В качестве соединительных элементов между откосом и анкерами крепления к строительному основанию допускается применять сплошной крепежный элемент из оцинкованной окрашенной стали толщиной не менее 0,55 мм с шагом крепления не более 600 мм, при этом часть отбортовки откоса в пределах стены должна иметь размер не менее 25 мм, а между откосом и горизонтальной планкой - штучные крепежные элементы толщиной не менее 0,7 мм с шагом крепления не более 600 мм. Схему установки крепежных элементов см. листы 140 и 141.

Скрытое крепление плит облицовки на кляммерах.

Выполнение пазов под кляммеры на торцах плит керамогранита

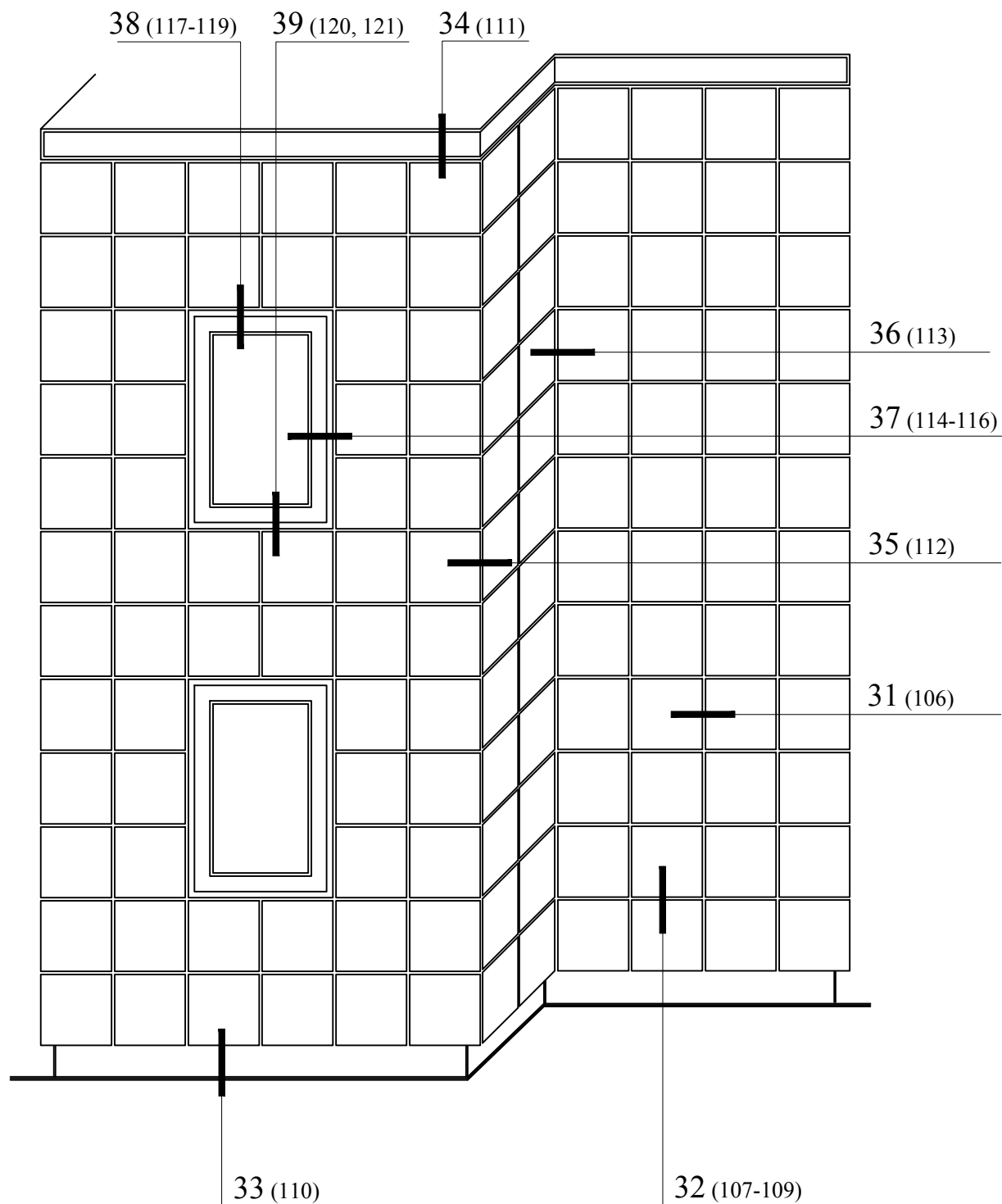


1. * размер обеспечивается алмазным кругом 125x1,5мм;

2. ** при монтаже паз на всю глубину заполнять силиконовым стойким к ультрафиолетовому излучению герметиком.

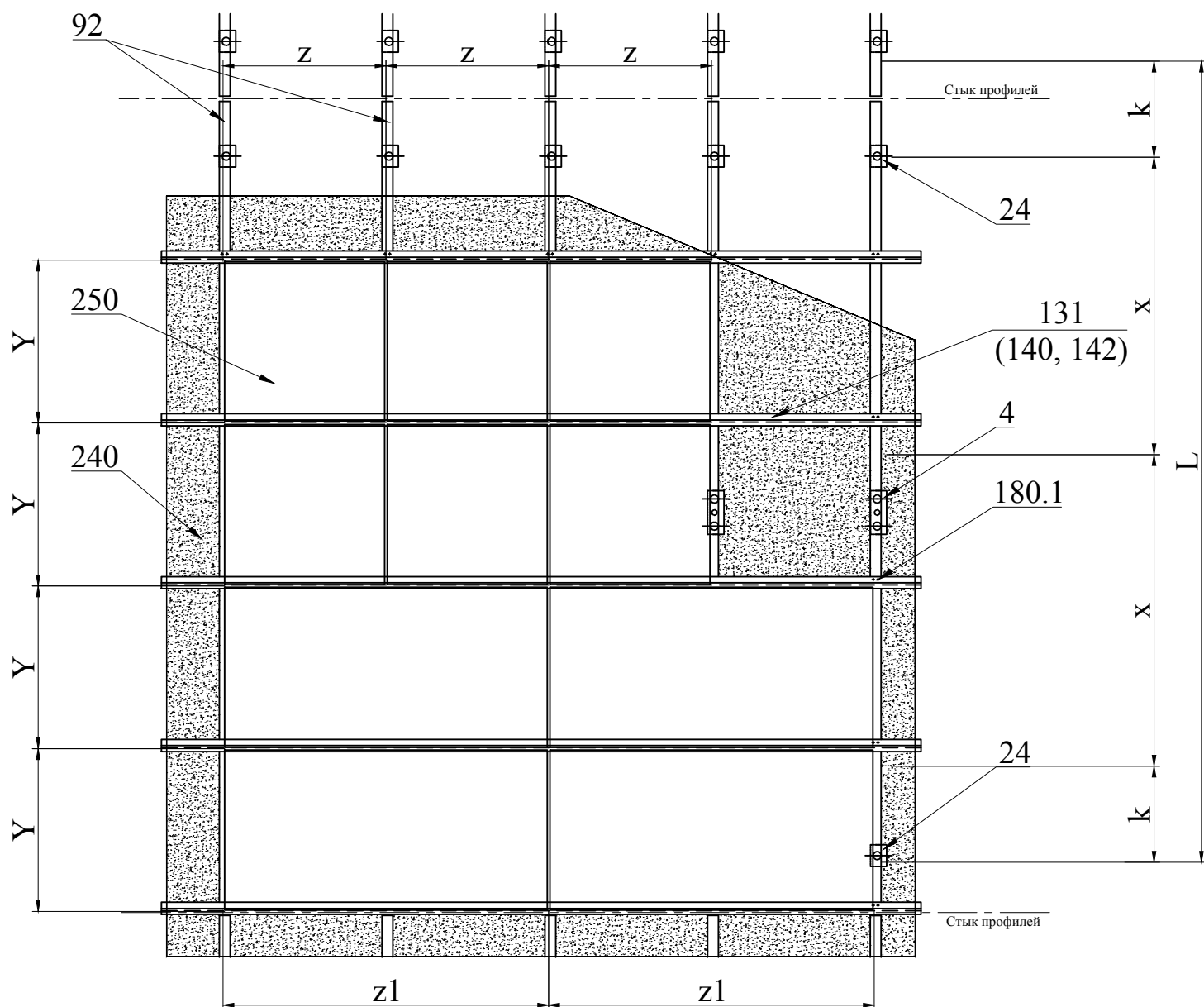
Скрытое крепление плит облицовки на планках (кляммерах).

Общий вид раскладки плит. Маркировка узлов



Скрытое крепление плит облицовки на планках (кляммерах).

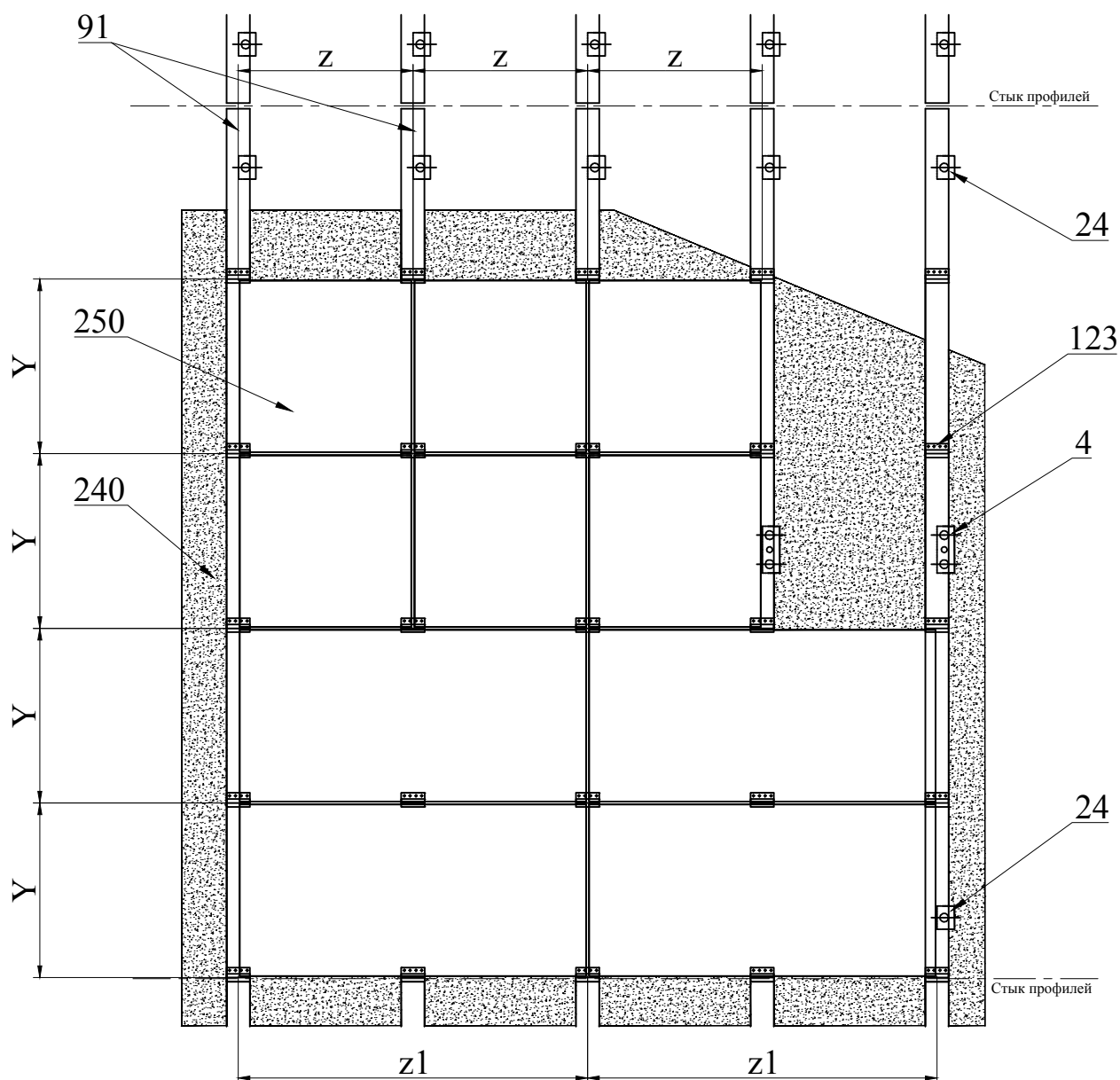
Раскладка плит на глухом участке стены. Крепление на планках



Поз.	Артикул	Наименование
4	17/120L-11	Кронштейн MacFOX 120L
24	17/120M-11	Кронштейн MacFOX 120M
92	05/T40/62/1,8	L-профиль
131	05/КТ23/Е	Планка рядовая нерж. сталь
140	05/КТ23	Планка рядовая алюм.
142	05/КТ10.5	Планка алюм. рядовая тип 4
180.1	11/4x8/6,5/A2	Заклепка 4x8 A2/A2
240	---	Утеплитель
250	---	Плита облицовки

ZxY - модуль раскладки плит облицовки

Скрытое крепление плит облицовки на планках (кляммерах).
 Раскладка плит на глухом участке стены. Крепление на кляммерах

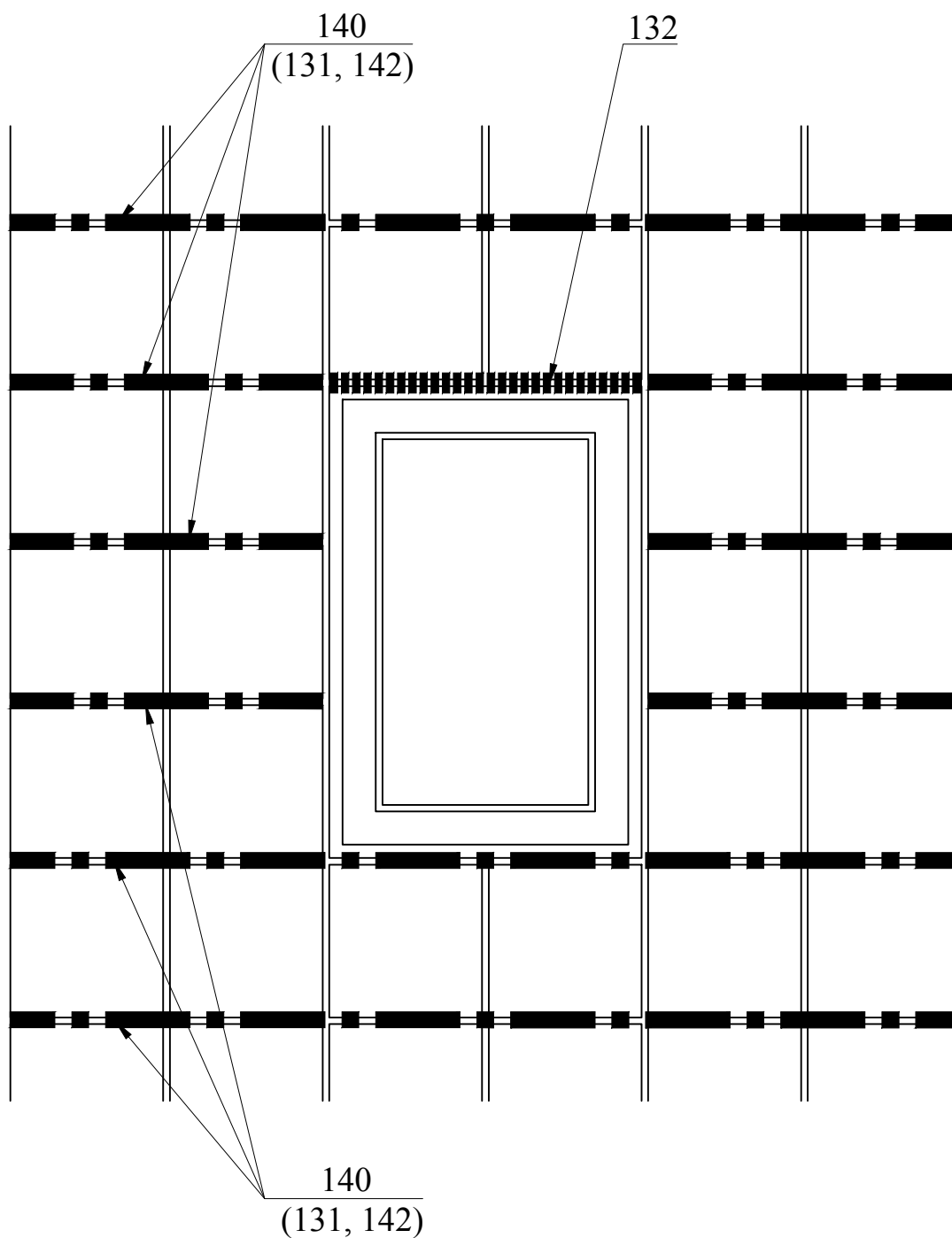


Поз.	Артикул	Наименование
4	17/120L-11	Кронштейн MacFOX 120L
24	17/120M-11	Кронштейн MacFOX 120M
92	05/T40/62/1,8	L-профиль
123	08/КТ23/80Е	Кляммер рядовой нерж. сталь
180.1	11/4x8/6,5/A2	Заклепка 4x8 A2/A2
240	---	Утеплитель
250	---	Плита облицовки

ZxY - модуль раскладки плит облицовки

Скрытое крепление плит облицовки на планках (кляммерах).

Расположение планок в районе оконного проема

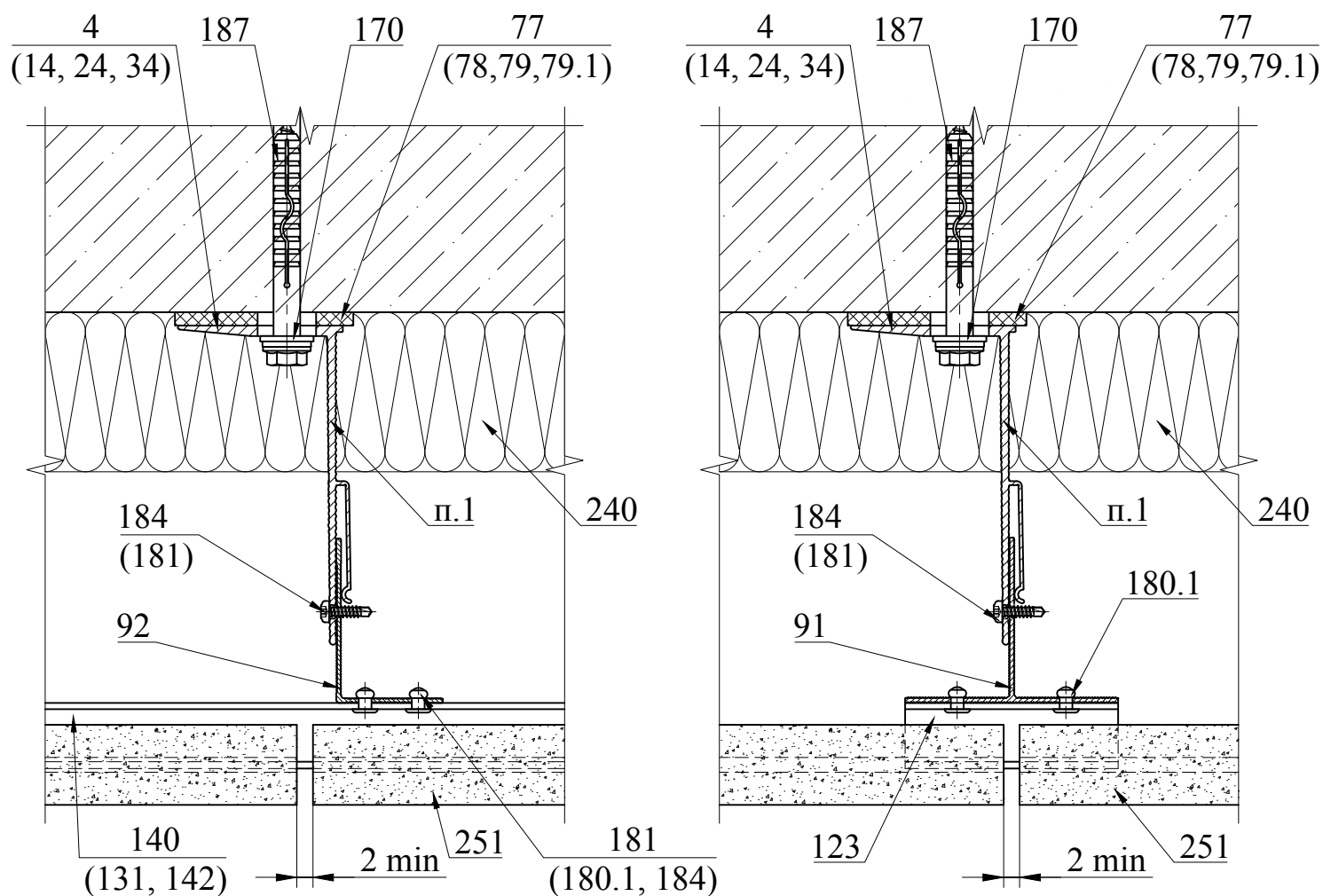


Поз.	Артикул	Наименование
131	05/КТ23/Е	Планка рядовая нерж. сталь
132	05/КУ23/Е	Планка стартовая нерж. сталь
140	05/КТ23	Планка рядовая алюм.
142	05/КТ10.5	Планка рядовая тип 4

Планка, находящаяся непосредственно над оконным или дверным проемом, должна быть выполнена только из нержавеющей стали (поз. 132)

Скрытое крепление плит керамогранита на кляммерах.

Сечение 31-31. Горизонтальный разрез. Стык плит



Поз.	Артикул	Наименование
4	17/Mac120L-11	Кронштейн MacFOX 120L
14	17/Mac120ML-11	Кронштейн MacFOX 120ML
24	17/Mac120M-11	Кронштейн MacFOX 120M
34	17/Mac120S-11	Кронштейн MacFOX 120S
77	17/Iso-L	Термомост L
78	17/Iso-ML	Термомост ML
79	10/Iso-M	Термомост M
79.1	10/Iso-67S	Термомост S
91	05/T80/62/1,8	T-профиль
92	05/T40/62/1,8	L-профиль
123	08/KT23/80E	Кляммер рядовой нерж. сталь

Поз.	Артикул	Наименование
131	05/KT23/E	Планка рядовая нерж. сталь
140	05/KT23	Планка рядовая алю.
142	05/KT10.5	Планка рядовая тип 4
170	21/20	Шайба Ø20
180.1	11/4x8/6,5/A2	Заклепка 4x8 A2/A2
181	11/5x10/9,5/A	Заклепка 5x10 A/A2
184	04/16	Винт самонарезающий 4,2x16 A2
187	---	Дюбель фасадный Ø10
240	---	Утеплитель
250	---	Плита облицовки

1. Тип применяемого кронштейна (MacFox или XFox) определяется статическим расчетом. Узел с кронштейном XFox см. на листе 86.

2. Далее на узлах в разделе изображены кронштейны MacFox.

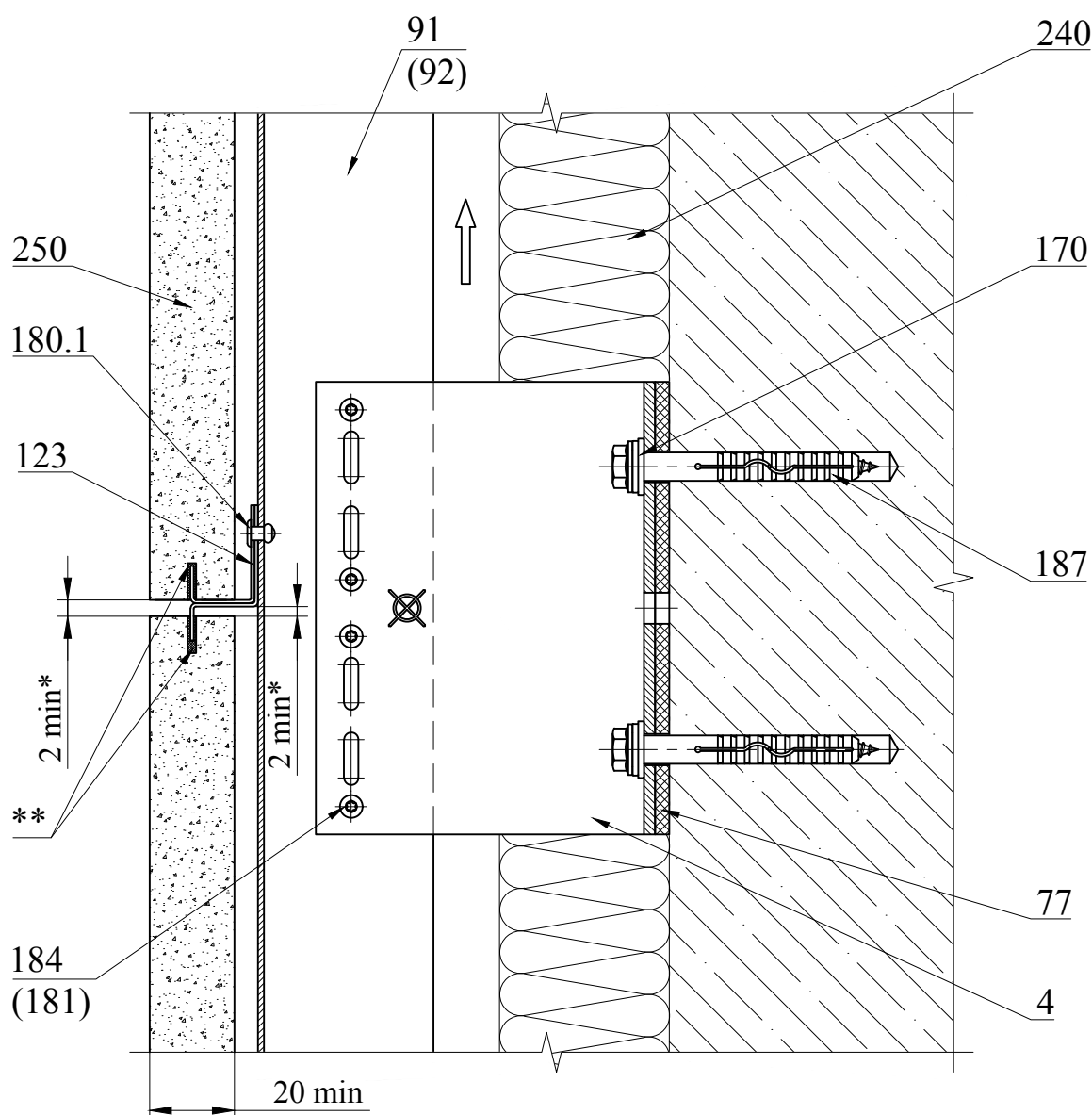
3. Возможность применения данного решения подтверждается статическим расчетом в каждом конкретном случае.

4. Здесь и далее для крепления алюминиевой планки (поз. 140) и алюминиевой планки тип 4 (поз. 142) к профилю применяется заклепка 5x10 алю./нерж. (поз. 181) и саморез 4,2x16 нерж. (поз. 184), для крепления нержавеющей планки применяется заклепка 4x8 нерж./нерж. (поз. 180.1)

Скрытое крепление плит облицовки на планках (кляммерах).

Сечение 32-32. Вертикальный разрез. Стык плит.

Кляммер или планка из нержавеющей стали



Поз.	Артикул	Наименование
4	17/Маc120L-11	Кронштейн MacFOX 120L
77	17/Iso-L	Термомост L
91	05/T80/62/1,8	T-профиль
92	05/T40/62/1,8	L-профиль
123	08/КТ23/80Е	Кляммер рядовой нерж. сталь
131	05/КТ23/Е	Планка рядовая нерж. сталь
170	21/20	Шайба Ø20

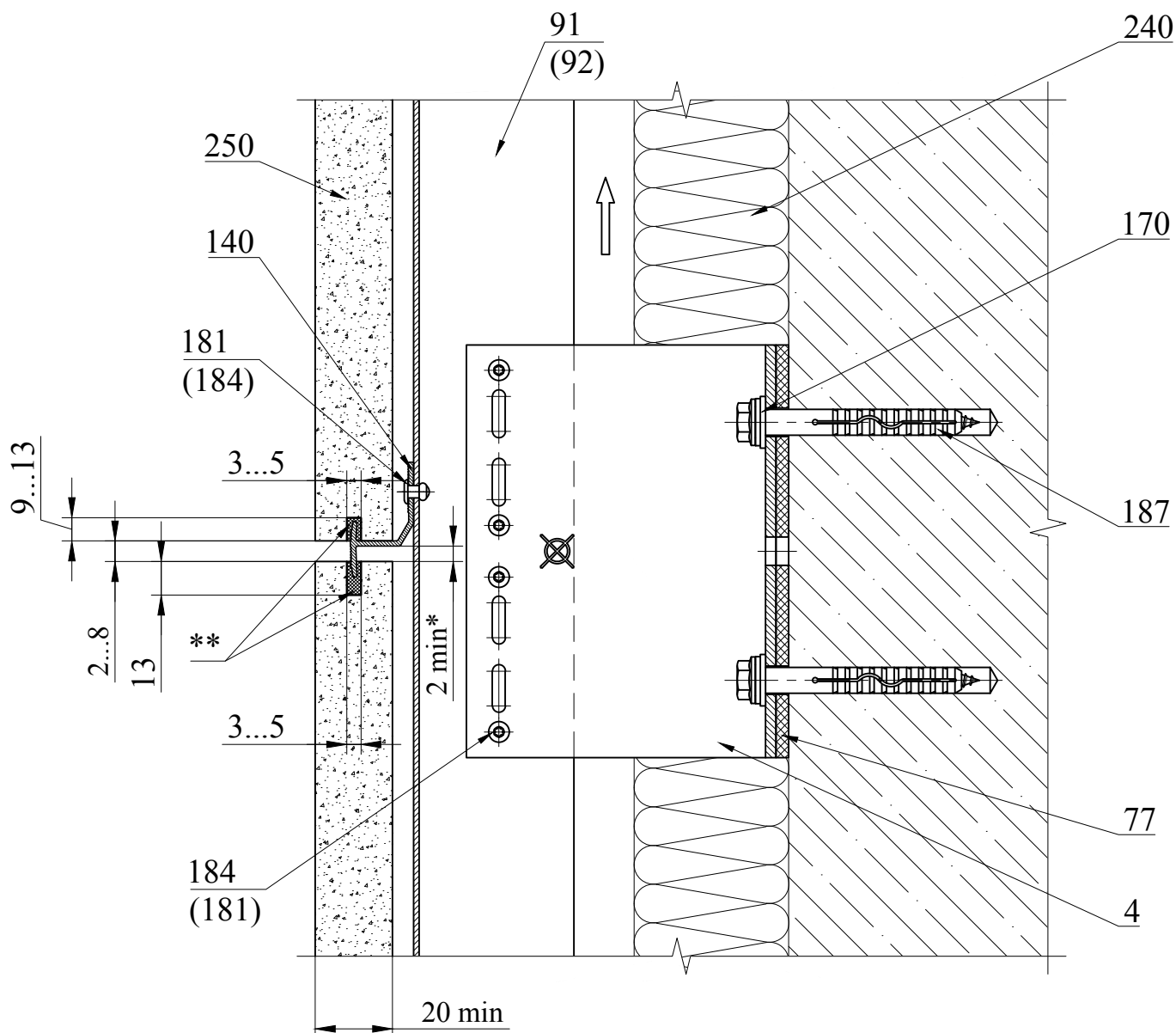
Поз.	Артикул	Наименование
180.1	11/4x8/6,5/A2	Заклепка 4x8 A2/A2
181	11/5x10/9,5/A	Заклепка 5x10 A/A2
184	04/16	Винт самонарезающий 4,2x16 A2
187	---	Дюбель фасадный Ø10
240	---	Утеплитель
250	---	Плита облицовки

- * Допустимая величина зазора зависит от длины направляющей и зоны установки плиты облицовки относительно стыка вертикальных профилей, и уточняется в проекте;
- ** Пазы на всю глубину заполнять силиконовым стойким к ультрафиолетовому излучению герметиком. Далее герметик условно не показан.

Скрытое крепление плит облицовки на планках (кляммерах).

Сечение 32-32. Вертикальный разрез. Стык плит.

Планка алюминиевая



Поз.	Артикул	Наименование
4	17/Мас120L-11	Кронштейн MacFOX 120L
77	17/Iso-L	Термомост L
91	05/T80/62/1,8	T-профиль
92	05/T40/62/1,8	L-профиль
140	05/КТ23	Планка рядовая алюм.
170	21/20	Шайба Ø20

Поз.	Артикул	Наименование
181	11/5x10/9,5/A	Заклепка 5x10 А/А2
184	04/16	Винт самонарезающий 4,2x16 А2
187	---	Дюбель фасадный Ø10
240	---	Утеплитель
250	---	Плита облицовки

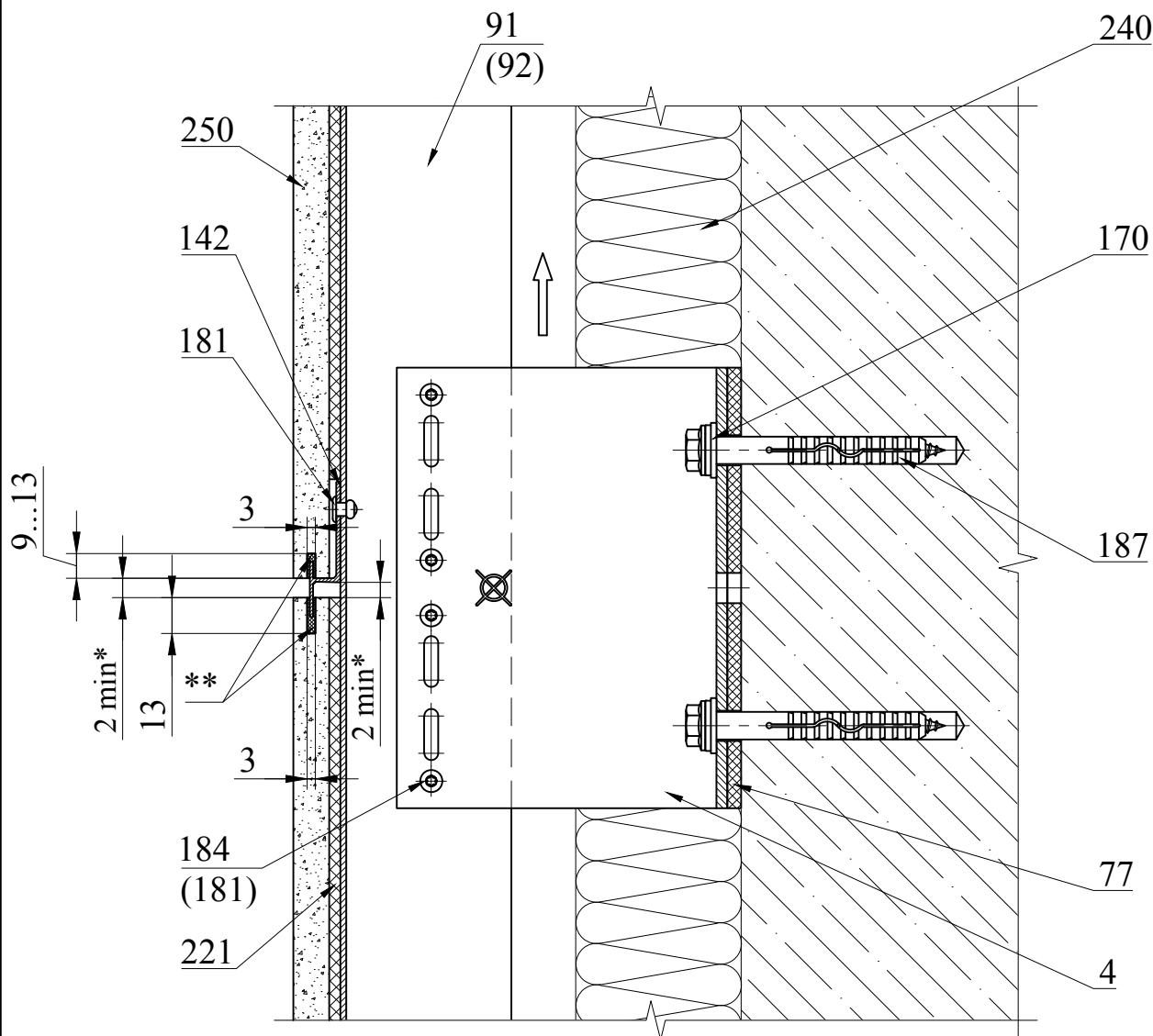
1. * Допустимая величина зазора зависит от длины направляющей и зоны установки плиты облицовки относительно стыка вертикальных профилей, и уточняется в проекте;

2. ** Пазы на всю глубину заполнять силиконовым стойким к ультрафиолетовому излучению герметиком. Далее герметик условно не показан.

Скрытое крепление плит облицовки на планках (кляммерах).

Сечение 32-32. Вертикальный разрез. Стык плит.

Планка алюминиевая тип 4



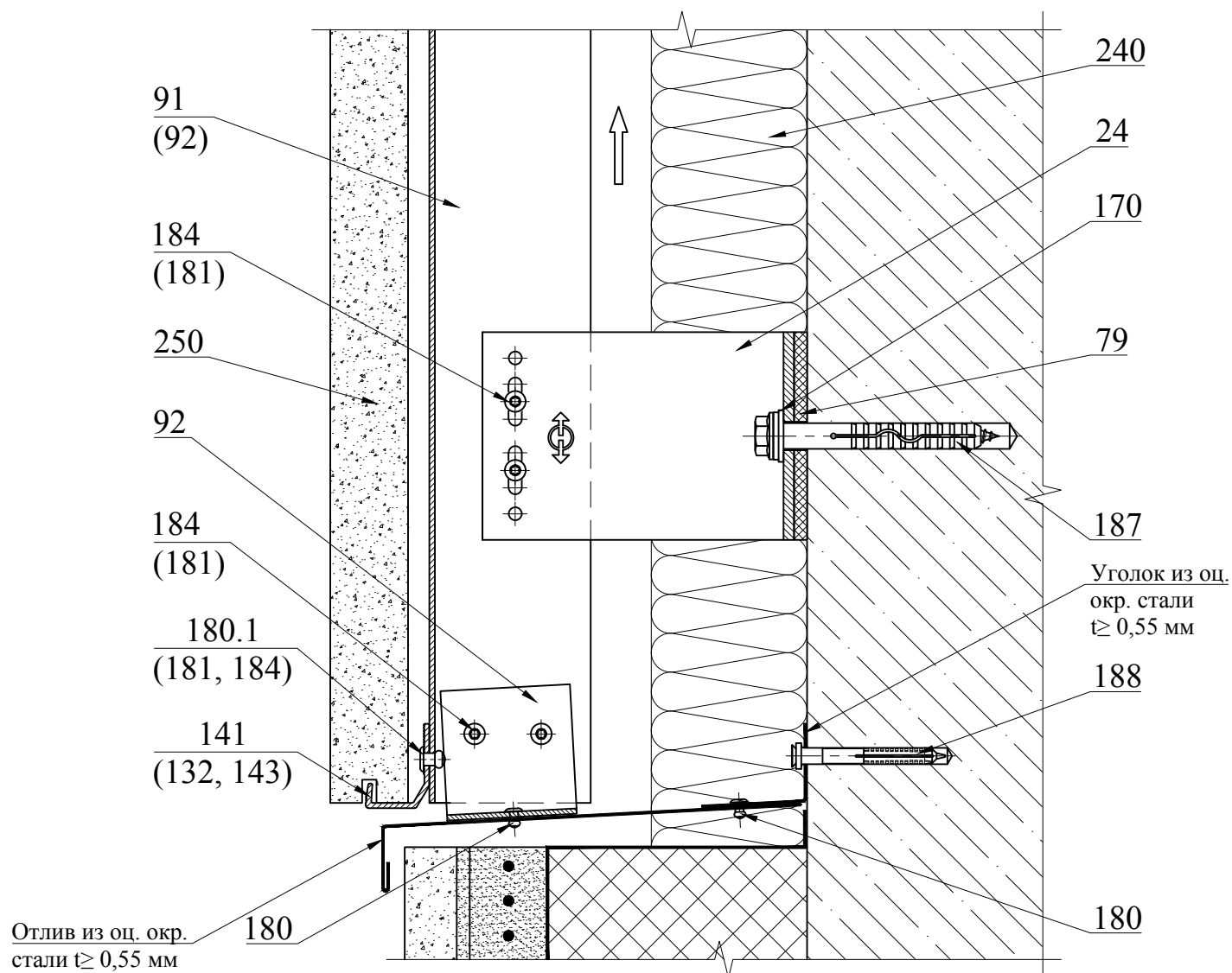
Поз.	Артикул	Наименование
4	17/Mac120L-11	Кронштейн MacFOX 120L
77	17/Iso-L	Термомост L
91	05/T80/62/1,8	T-профиль
92	05/T40/62/1,8	L-профиль
142	05/КТ10.5	Планка рядовая тип 4
170	21/20	Шайба Ø20
181	11/5x10/9,5/A	Заклепка 5x10 A/A2

Поз.	Артикул	Наименование
184	04/16	Винт самонарезающий 4,2x16 A2
187	---	Дюбель фасадный Ø10
221		Клеевой герметик Sikasil SG-20 DowCorning 896
240	---	Утеплитель
250	---	Плита облицовки

- * Допустимая величина зазора зависит от длины направляющей и зоны установки плиты облицовки относительно стыка вертикальных профилей, и уточняется в проекте;
- ** Пазы на всю глубину заполнять силиконовым стойким к ультрафиолетовому излучению герметиком. Далее герметик условно не показан;
- Возможность установки облицовки без применения клеевого герметика (поз. 221) определяется проектной организацией для каждого конкретного случая.

Скрытое крепление плит облицовки на планках (кляммерах).

Сечение 33-33. Примыкание к цоколю



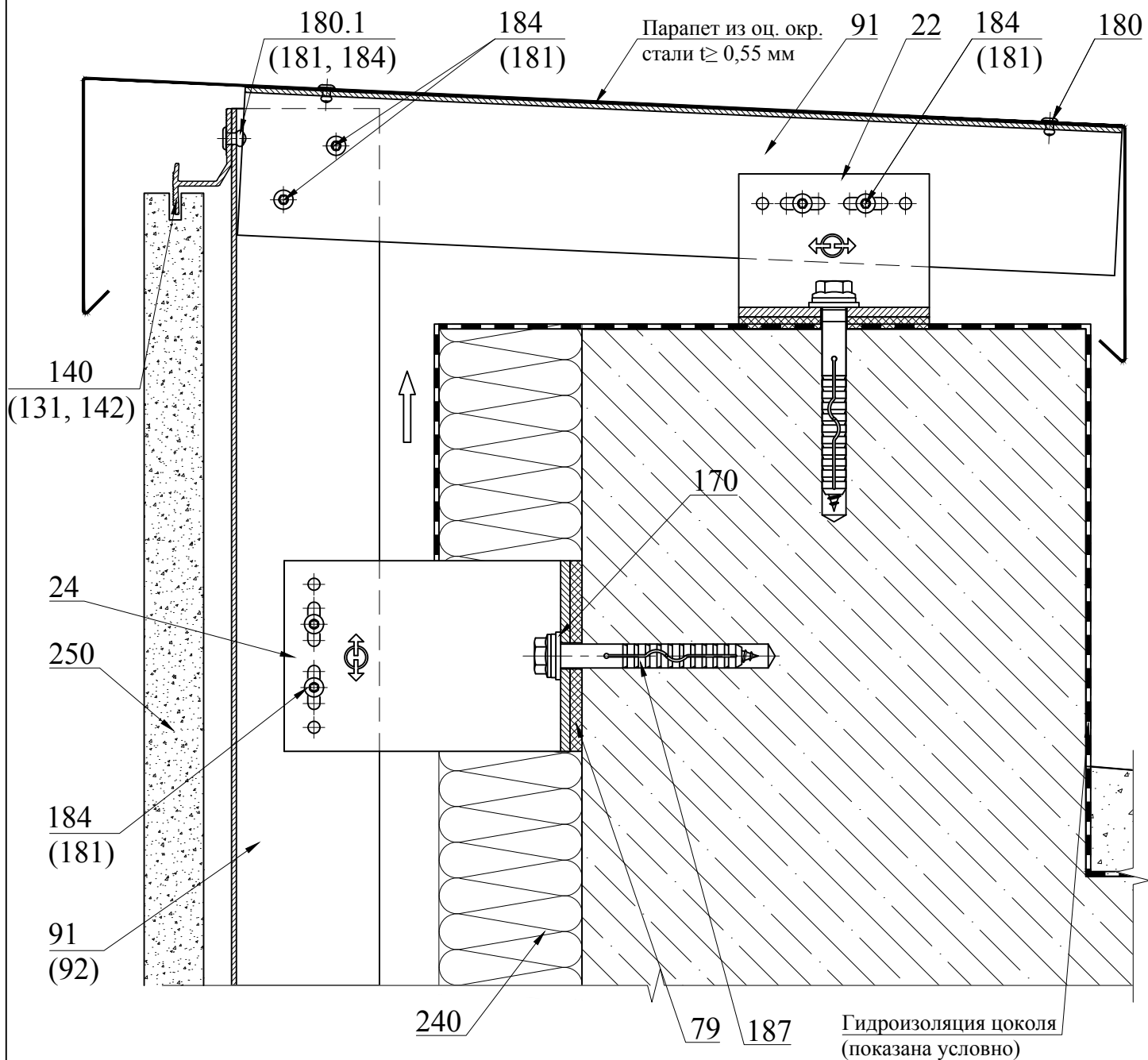
Поз.	Артикул	Наименование
24	17/Мас120М-11	Кронштейн MacFOX 120М
79	17/Iso-M	Термомост М
91	05/Т80/62/1,8	Т-профиль
92	05/Т40/62/1,8	Л-профиль
132	05/KU23/Е	Планка стартовая нерж. сталь
141	05/KU23	Планка стартовая алюм.
143	05/KU10.5	Планка стартовая тип 4
170	21/20	Шайба Ø20
180	11/3,2x8/6,5/A2	Заклепка 3,2x8 А2/А2

Поз.	Артикул	Наименование
180.1	11/4x8/6,5/A2	Заклепка 4x8 А2/А2
181	11/5x10/9,5/A	Заклепка 5x10 А/А2
184	04/16	Винт самонарезающий 4,2x16 А2
187	---	Дюбель фасадный Ø10
188	---	Дюбель-гвоздь 6x60
240	---	Утеплитель
250	---	Плита облицовки

Конструкция цоколя показана условно.

Скрытое крепление плит облицовки на планках (кляммерах).

Сечение 34-34. Примыкание к парапету

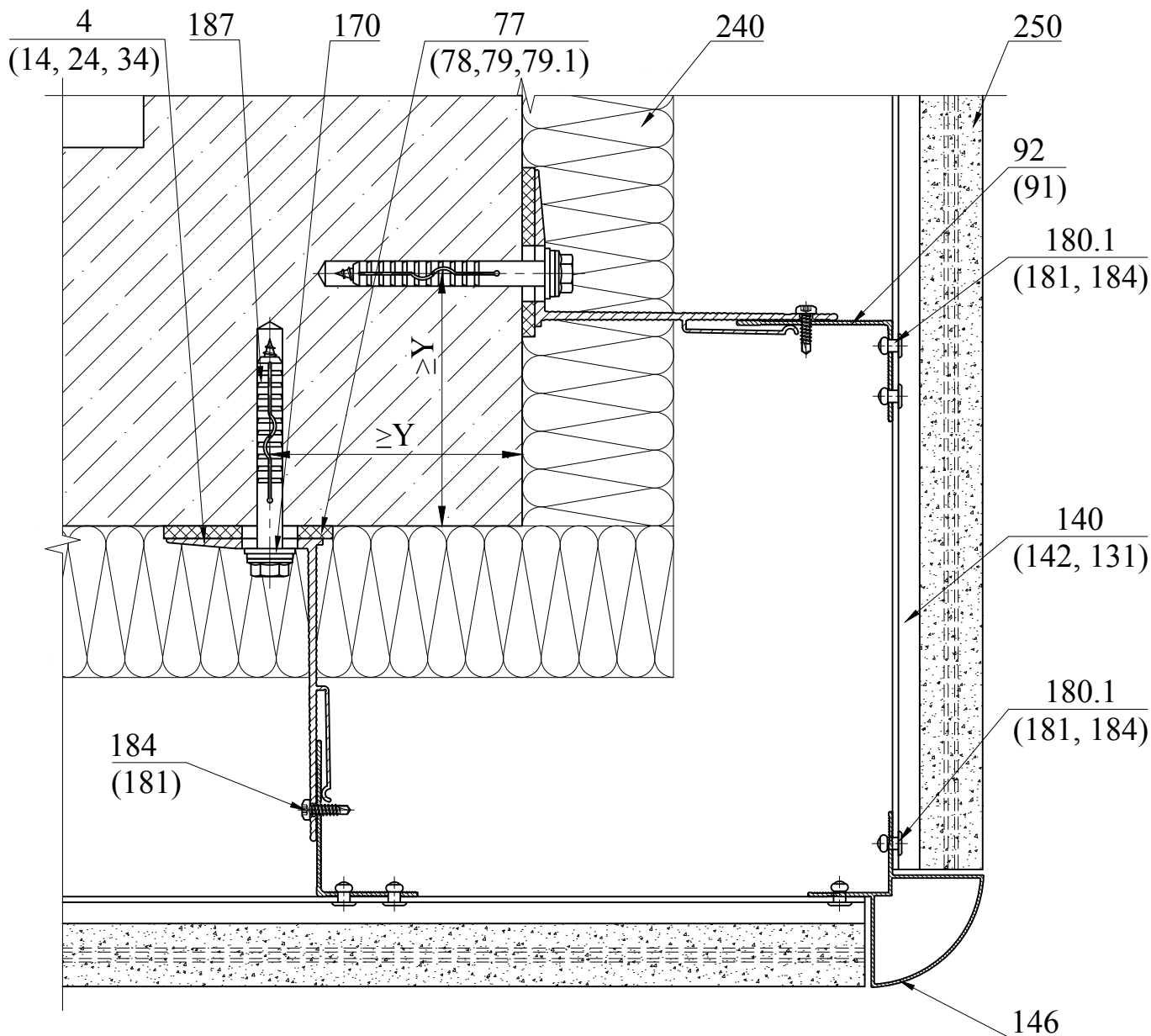


Поз.	Артикул	Наименование
22	17/Мас60М-11	Кронштейн МасFOX 60М
24	17/Мас120М-11	Кронштейн МасFOX 120М
79	17/Iso-M	Термомост М
91	05/Т80/62/1,8	Т-профиль
92	05/Т40/62/1,8	Л-профиль
131	05/КТ23/Е	Планка рядовая нерж. сталь
140	05/КТ23	Планка рядовая алюм.
142	05/КТ10.5	Планка рядовая тип 4
170	21/20	Шайба Ø20

Поз.	Артикул	Наименование
180	11/3,2x8/6,5/A2	Заклепка 3,2x8 А2/А2
180.1	11/4x8/6,5/A2	Заклепка 4x8 А2/А2
181	11/5x10/9,5/А	Заклепка 5x10 А/А2
184	04/16	Винт самонарезающий 4,2x16 А2
187	---	Дюбель фасадный Ø10
240	---	Утеплитель
250	---	Плита облицовки

Скрытое крепление плит облицовки на планках (кляммерах).

Сечение 35-35. Внешний угол. Вариант с использованием планки внешнего угла поз. 146



Поз.	Артикул	Наименование
4	17/Маc120L-11	Кронштейн MacFOX 120L
14	17/Маc120ML-11	Кронштейн MacFOX 120ML
24	17/Маc120M-11	Кронштейн MacFOX 120M
34	17/Маc120S-11	Кронштейн MacFOX 120S
77	17/Iso-L	Термомост L
78	17/Iso-ML	Термомост ML
79	10/Iso-M	Термомост M
79.1	10/Iso-67S	Термомост S
92	05/T40/62/1,8	L-профиль
131	05/КТ23/Е	Планка рядовая нерж. сталь
140	05/КТ23	Планка рядовая алюм.

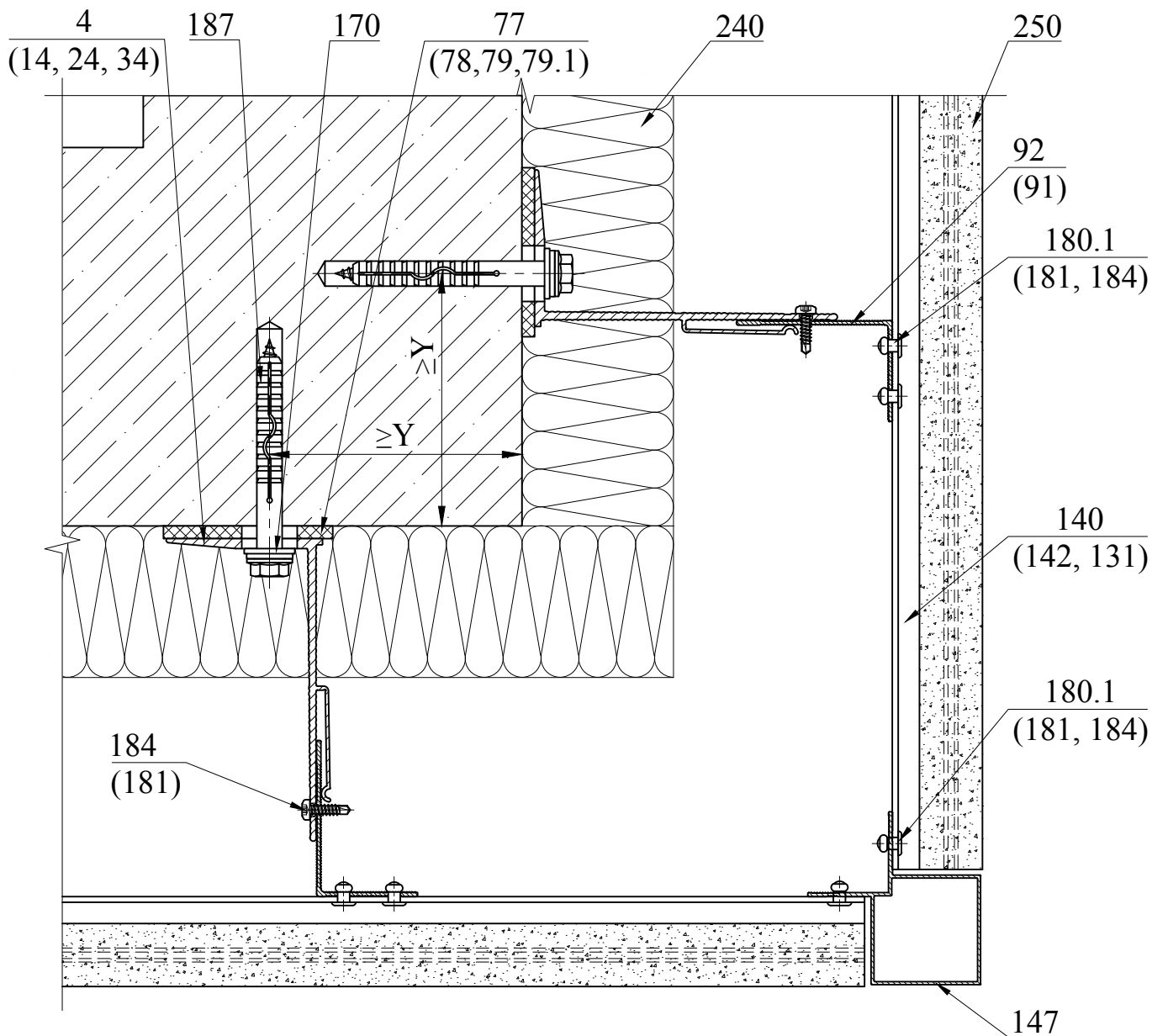
Поз.	Артикул	Наименование
142	05/КТ10.5	Планка рядовая тип 4
146	05/СР10	Планка внешнего угла
170	21/20	Шайба Ø20
181	11/5x10/9,5/А	Заклепка 5x10 А/А2
184	04/16	Винт самонарезающий 4,2x16 А2
187	---	Дюбель фасадный Ø10
240	---	Утеплитель
250	---	Плита облицовки

1. Y - согласно ТС на фасадный дюбель.

2. Планка внешнего угла (поз.146) используется для плит облицовки (поз.250) толщиной до 25 мм

Скрытое крепление плит облицовки на планках (кляммерах).

Сечение 35-35. Внешний угол. Вариант с использованием планки внешнего угла поз. 147



Поз.	Артикул	Наименование
4	17/Маc120L-11	Кронштейн MacFOX 120L
14	17/Маc120ML-11	Кронштейн MacFOX 120ML
24	17/Маc120M-11	Кронштейн MacFOX 120M
34	17/Маc120S-11	Кронштейн MacFOX 120S
77	17/Iso-L	Термомост L
78	17/Iso-ML	Термомост ML
79	10/Iso-M	Термомост M
79.1	10/Iso-67S	Термомост S
92	05/T40/62/1,8	L-профиль
131	05/КТ23/Е	Планка рядовая нерж. сталь
140	05/КТ23	Планка рядовая алюм.

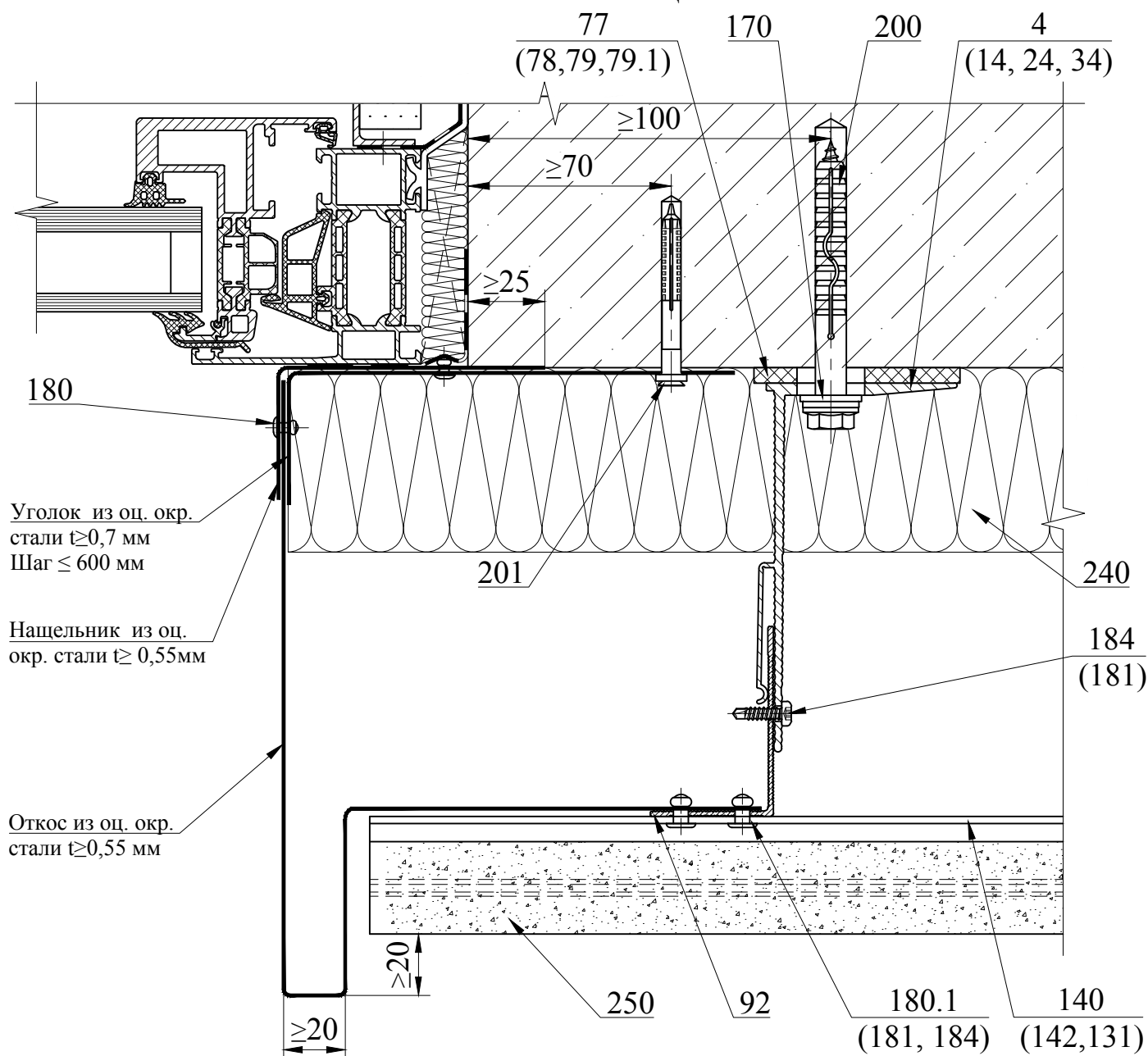
Поз.	Артикул	Наименование
142	05/КТ10.5	Планка рядовая тип 4
147	05/СР20	Планка внешнего угла
170	21/20	Шайба Ø20
181	11/5x10/9,5/А	Заклепка 5x10 А/А2
184	04/16	Винт самонарезающий 4,2x16 А2
187	---	Дюбель фасадный Ø10
240	---	Утеплитель
250	---	Плита облицовки

1. Y - согласно ТС на фасадный дюбель.

2. Планка внешнего угла (поз.146) используется для плит облицовки (поз.250) толщиной до 25 мм

Скрытое крепление плит облицовки на планках (кляммерах).

Сечение 37-37. Боковой откос из оцинкованной стали



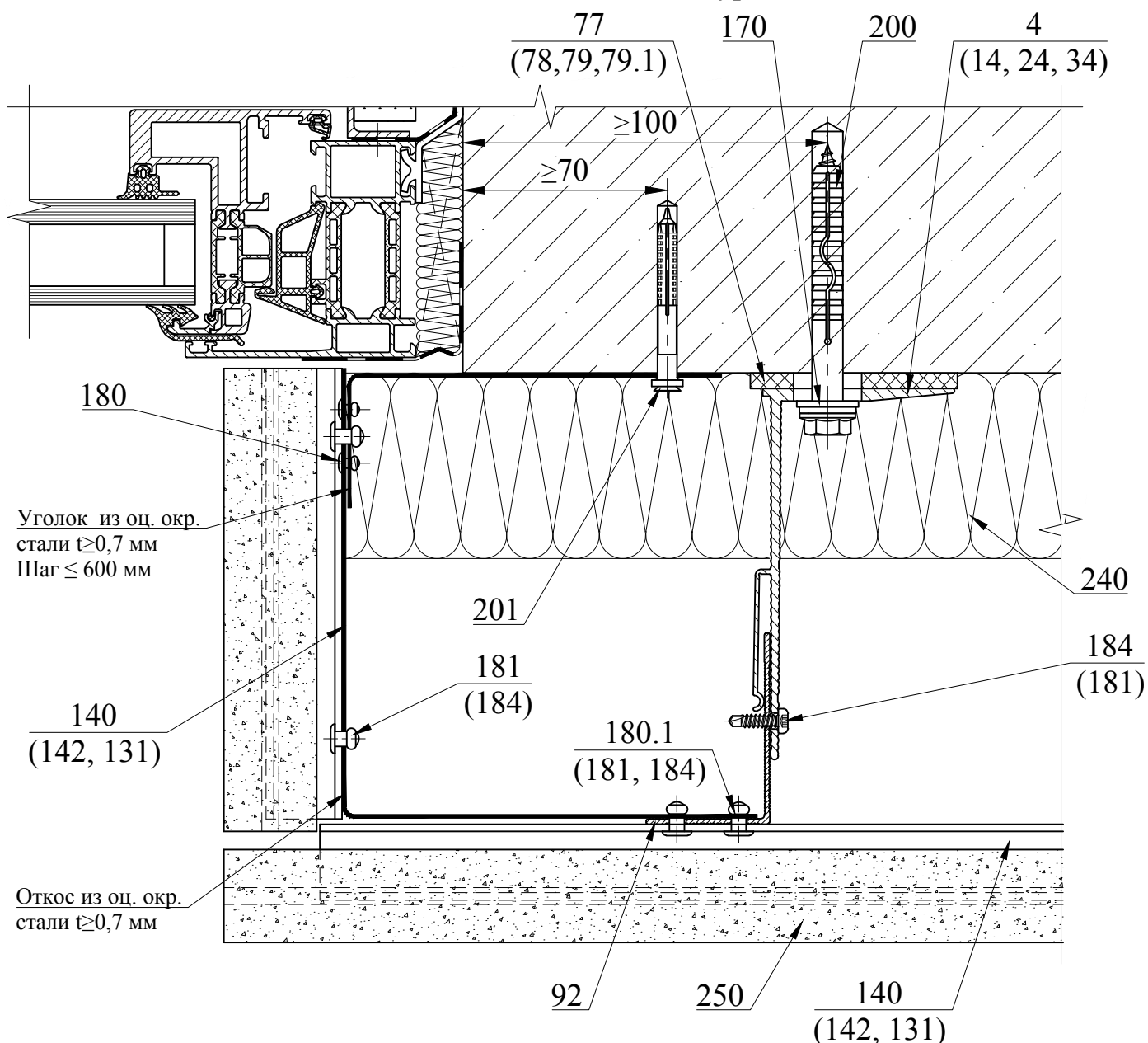
Поз.	Артикул	Наименование
4	17/Mac120L-11	Кронштейн MacFOX 120L
14	17/Mac120ML-11	Кронштейн MacFOX 120ML
24	17/Mac120M-11	Кронштейн MacFOX 120M
34	17/Mac120S-11	Кронштейн MacFOX 120S
77	10/Iso-L	Термомост L
78	10/Iso-ML	Термомост ML
79	10/Iso-M	Термомост M
79.1	10/Iso-S	Термомост S
92	05/T40/62/1,8	L-профиль
131	05/КТ23/Е	Планка рядовая нерж. сталь
140	05/КТ23	Планка рядовая алюм.

Поз.	Артикул	Наименование
142	05/КТ10.5	Планка рядовая тип 4
170	21/20	Шайба $\varnothing 20$
180	11/3,2x8/6,5/A2	Заклепка 3,2x8 A2/A2
180.1	11/4x8/6,5/A2	Заклепка 4x8 A2/A2
181	11/5x10/9,5/A	Заклепка 5x10 A/A2
184	04/16	Винт самонарезающий 4,2x16 A2
200	---	Дюбель фасадный $\varnothing 10$
201	---	Дюбель-гвоздь 6x60
240	---	Утеплитель
250	---	Плита облицовки

В качестве соединительных элементов между откосом и анкерами крепления к строительному основанию допускается применять сплошной крепежный элемент из оцинкованной окрашенной стали толщиной не менее 0,55 мм с шагом крепления не более 600 мм, а между откосом и горизонтальной планкой - штучные крепежные элементы толщиной не менее 0,7 мм с шагом крепления не более 600 мм. Схему установки крепежных элементов см. листы 140 и 141.

Скрытое крепление плит облицовки на планках (кляммерах).

Сечение 37-37. Боковой откос из натурального камня



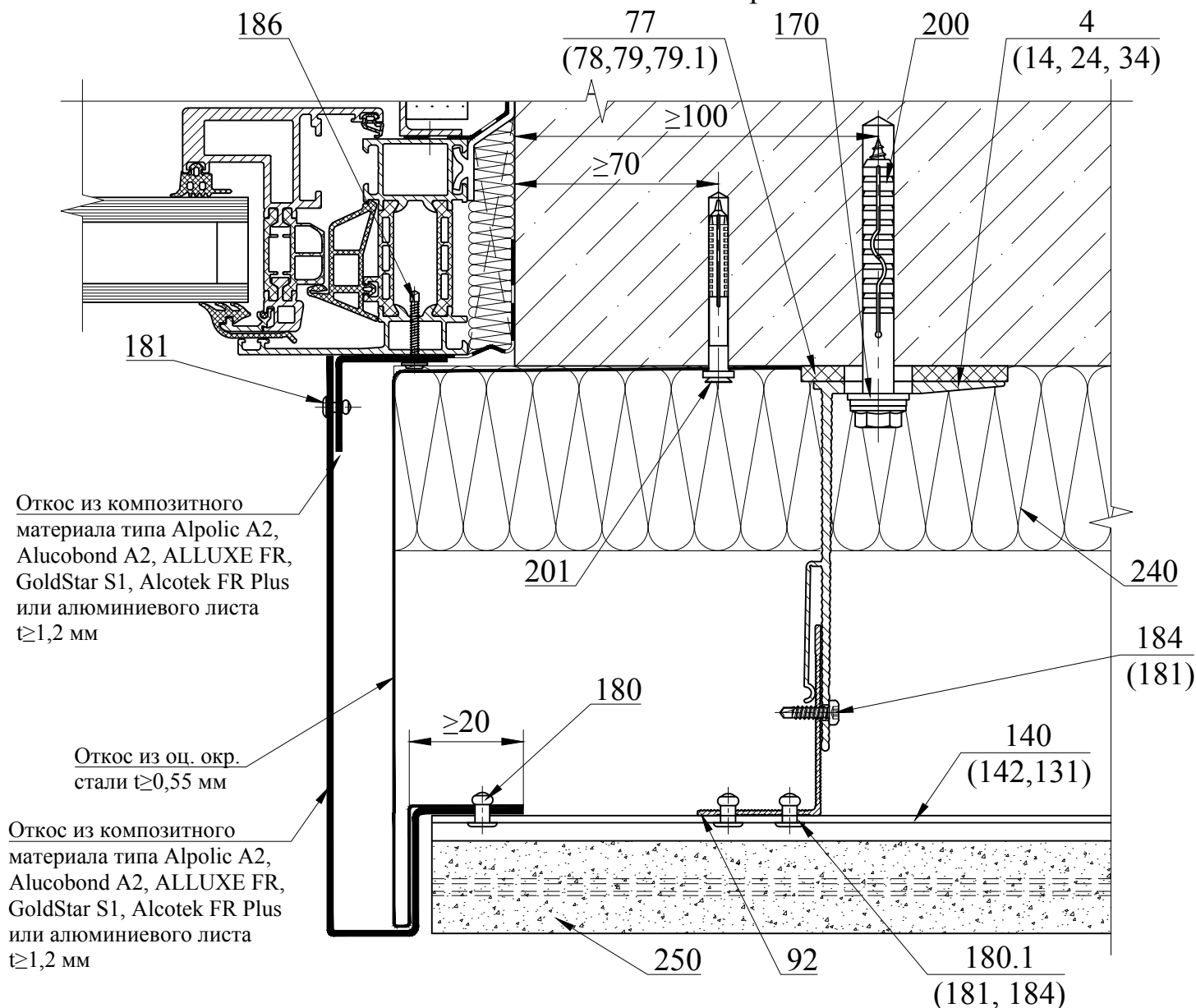
Поз.	Артикул	Наименование
4	17/Mac120L-11	Кронштейн MacFOX 120L
14	17/Mac120ML-11	Кронштейн MacFOX 120ML
24	17/Mac120M-11	Кронштейн MacFOX 120M
34	17/Mac120S-11	Кронштейн MacFOX 120S
77	10/Iso-L	Термомост L
78	10/Iso-ML	Термомост ML
79	10/Iso-M	Термомост M
79.1	10/Iso-S	Термомост S
92	05/T40/62/1,8	L-профиль
131	05/KT23/E	Планка рядовая нерж. сталь
140	05/KT23	Планка рядовая алюм.

Поз.	Артикул	Наименование
142	05/KT10.5	Планка рядовая тип 4
170	21/20	Шайба $\varnothing 20$
180	11/3,2x8/6,5/A2	Заклепка 3,2x8 A2/A2
180.1	11/4x8/6,5/A2	Заклепка 4x8 A2/A2
181	11/5x10/9,5/A	Заклепка 5x10 A/A2
184	04/16	Винт самонарезающий 4,2x16 A2
200	---	Дюбель фасадный $\varnothing 10$
201	---	Дюбель-гвоздь 6x60
240	---	Утеплитель
250	---	Плита облицовки

В качестве соединительных элементов между откосом и анкерами крепления к строительному основанию допускается применять сплошной крепежный элемент из оцинкованной окрашенной стали толщиной не менее 0,8 мм с шагом крепления не более 600 мм, а между противопожарным коробом и горизонтальными планками допускается применять стальные уголки или пластины толщиной не менее 0,8 мм и шагом не более 600 мм. Схему установки крепежных элементов см. листы 140 и 141.

Скрытое крепление плит облицовки на планках (кляммерах).

Сечение 37-37. Боковой откос из композитного материала или алюминиевого листа



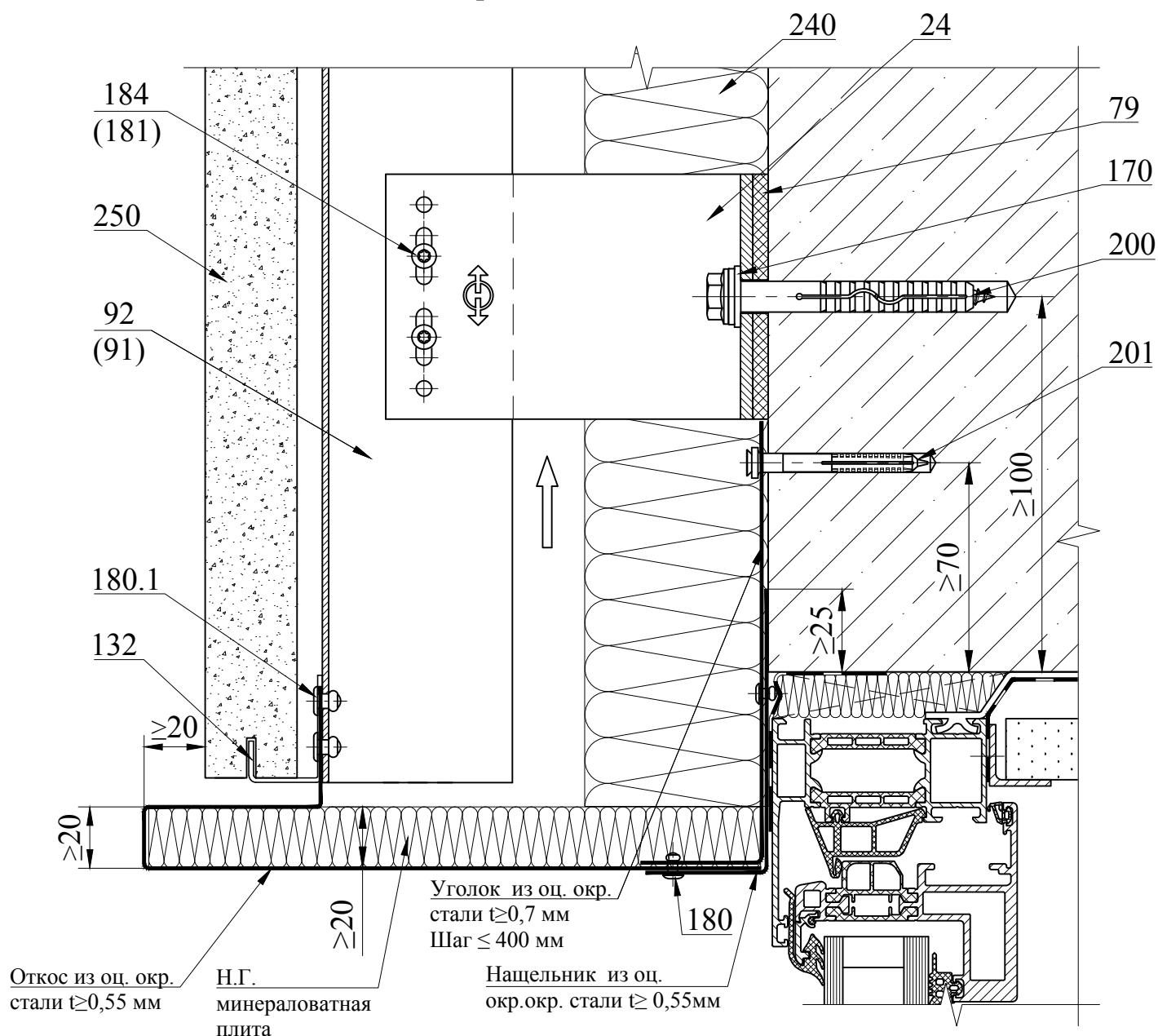
Поз.	Артикул	Наименование
4	17/Mac120L-11	Кронштейн MacFOX 120L
14	17/Mac120ML-11	Кронштейн MacFOX 120ML
24	17/Mac120M-11	Кронштейн MacFOX 120M
34	17/Mac120S-11	Кронштейн MacFOX 120S
77	10/Iso-L	Термомост L
78	10/Iso-ML	Термомост ML
79	10/Iso-M	Термомост M
79.1	10/Iso-S	Термомост S
92	05/T40/62/1,8	L-профиль
131	05/KT23/E	Планка рядовая нерж. сталь
140	05/KT23	Планка рядовая алюм.
142	05/KT10.5	Планка рядовая тип 4

Поз.	Артикул	Наименование
170	21/20	Шайба Ø20
180	11/3,2x8/6,5/A2	Заклепка 3,2x8 A2/A2
180.1	11/4x8/6,5/A2	Заклепка 4x8 A2/A2
181	11/5x10/9,5/A	Заклепка 5x10 A/A2
184	04/16	Винт самонарезающий 4,2x16 A2
186	04/4,2x30/ZC	Винт самонарезающий 4,2x30 оц.
200	---	Дюбель фасадный Ø10
201	---	Дюбель-гвоздь 6x60
240	---	Утеплитель
250	---	Плита облицовки

В качестве соединительных элементов между откосом и анкерами крепления к строительному основанию допускается применять штучные уголки из оцинкованной окрашенной стали толщиной не менее 0,7 мм с шагом крепления не более 600 мм, при этом часть отбортовки откоса в пределах стены должна иметь размер не менее 25 мм, а между откосом и горизонтальной планкой - штучные крепежные элементы толщиной не менее 0,7 мм с шагом крепления не более 600 мм. Схему установки крепежных элементов см. листы 140 и 141.

Скрытое крепление плит облицовки на планках (кляммерах).

Сечение 38-38. Верхний откос из оцинкованной стали



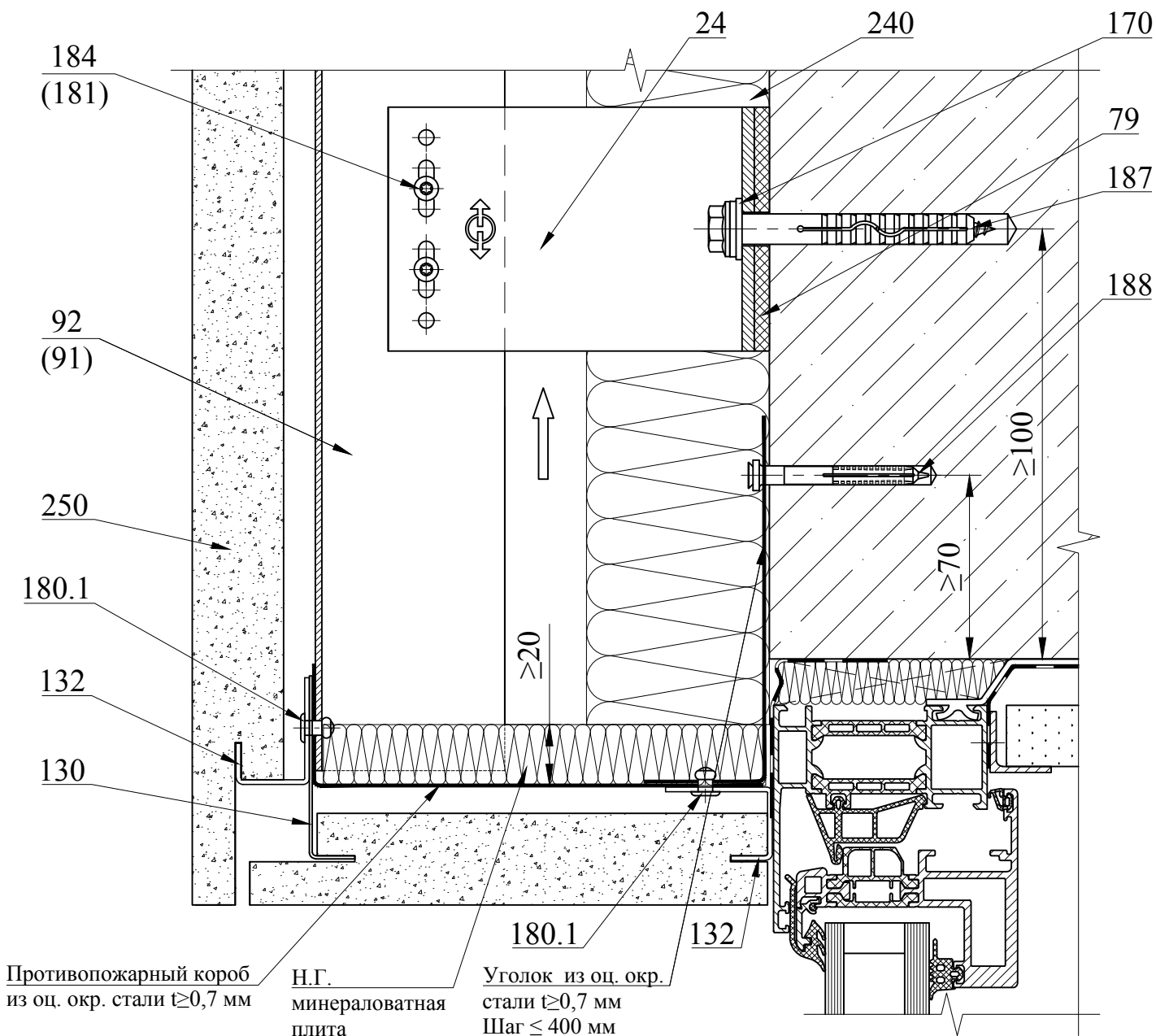
Поз.	Артикул	Наименование
24	17/Маc120М-11	Кронштейн MacFOX 120М
79	10/Iso-М	Термомост М
91	05/Т80/62/1,8	Т-профиль
92	05/Т40/62/1,8	Л-профиль
132	05/КУ23/Е	Планка стартовая нерж. сталь
170	21/20	Шайба Ø20
180	11/3,2x8/6,5/А2	Заклепка 3,2x8 А2/А2
180.1	11/4x8/6,5/А2	Заклепка 4x8 А2/А2

Поз.	Артикул	Наименование
181	11/5x10/9,5/А	Заклепка 5x10 А/А2
184	04/16	Винт самонарезающий 4,2x16 А2
200	---	Дюбель фасадный Ø10
201	---	Дюбель-гвоздь 6x60
240	---	Утеплитель
250	---	Плита облицовки

В качестве соединительных элементов между откосом и анкерами крепления к строительному основанию допускается применять сплошной крепежный элемент из оцинкованной окрашенной стали толщиной не менее 0,55 мм с шагом крепления не более 400 мм, а между откосом и вертикальной направляющей уголки или полосы из оцинкованной окрашенной стали толщиной не менее 0,7 мм с шагом направляющих. Схему установки крепежных элементов см. листы 140 и 141.

Скрытое крепление плит облицовки на планках (кляммерах).

Сечение 38-38. Верхний откос из натурального камня



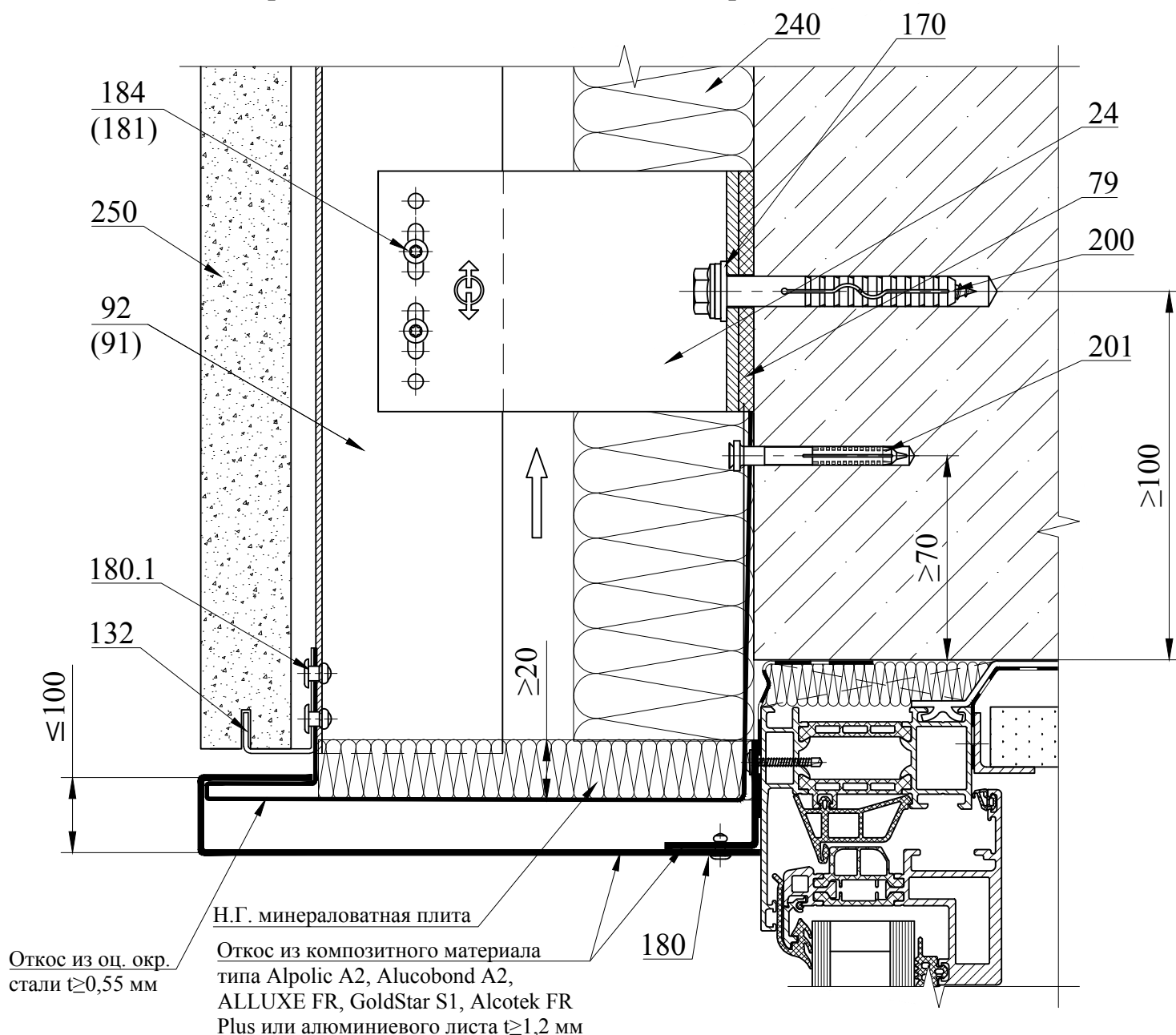
Поз.	Артикул	Наименование
25	17/Маc150M-11	Кронштейн MacFOX 150M
79	10/Iso-M	Термомост М
91	05/T80/62/1,8	Т-профиль
92	05/T40/62/1,8	Л-профиль
130	---	Планка нерж. для крепления откосов
132	05/KU10/ED	Планка стартовая нерж. сталь
170	21/20	Шайба $\varnothing 20$

Поз.	Артикул	Наименование
180	11/3,2x8/6,5/A2	Заклепка 3,2x8 A2/A2
180.1	11/4x8/6,5/A2	Заклепка 4x8 A2/A2
181	11/5x10/9,5/A	Заклепка 5x10 A/A2
184	04/16	Винт самонарезающий 4,2x16 A2
200	---	Дюбель фасадный $\varnothing 10$
201	---	Дюбель-гвоздь 6x60
240	---	Утеплитель
250	---	Плита облицовки

В качестве соединительных элементов между откосом и анкерами крепления к строительному основанию допускается применять сплошной крепежный элемент из оцинкованной окрашенной стали толщиной не менее 0,8 мм с шагом крепления не более 400 мм, при этом часть отбортовки откоса в пределах стены должна иметь размер не менее 25 мм, а так же между откосом и вертикальными направляющими допускается применять стальные уголки или пластины толщиной не менее 0,8 мм, с шагом направляющих. Схему установки крепежных элементов см. листы 140 и 141.

Скрытое крепление плит облицовки на планках (кляммерах).

Сечение 38-38. Верхний откос из композитного материала или алюминиевого листа



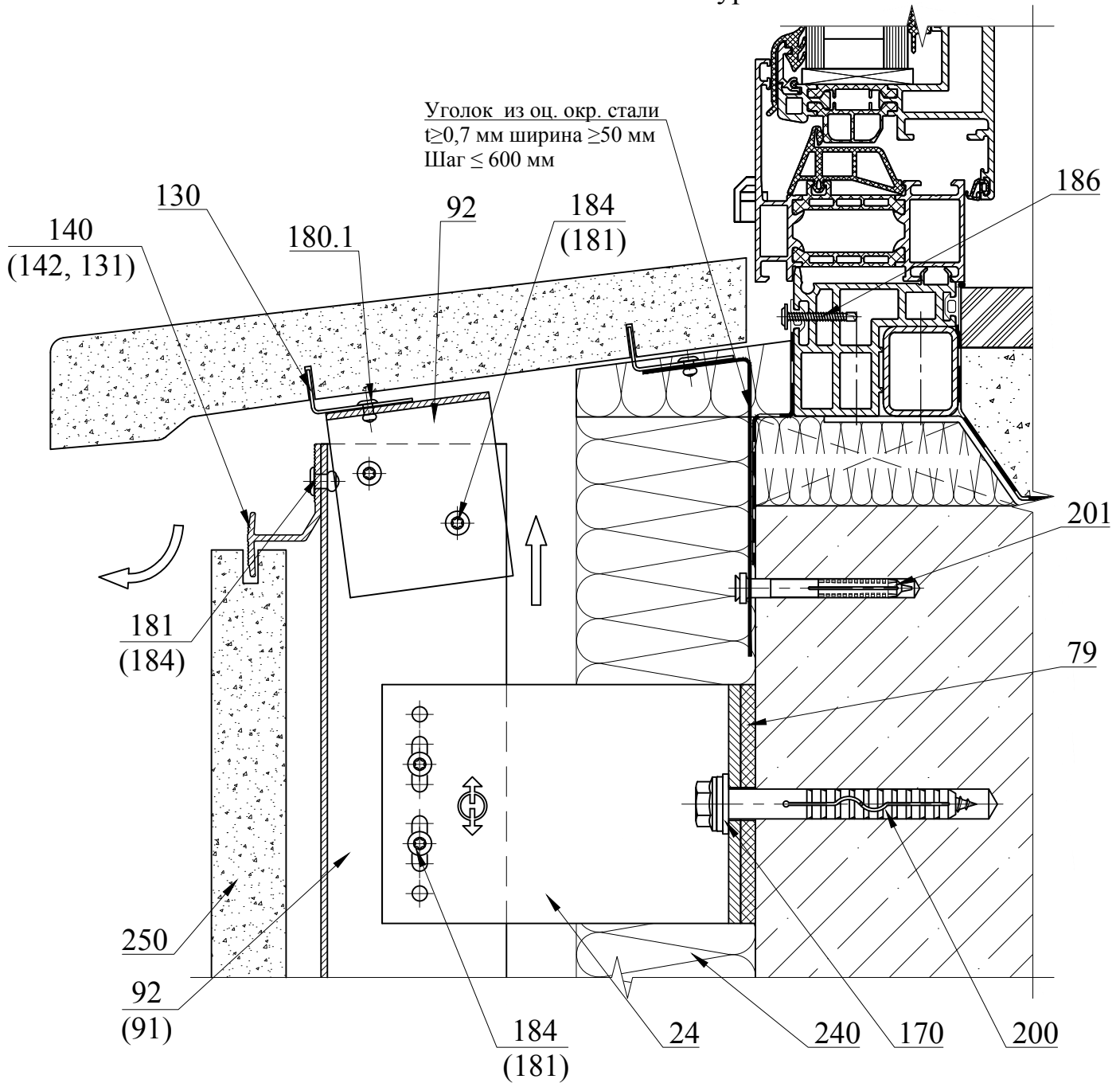
Поз.	Артикул	Наименование
24	17/Маc120М-11	Кронштейн MacFOX 120М
79	10/Iso-M	Термомост М
91	05/Т80/62/1,8	Т-профиль
92	05/Т40/62/1,8	Л-профиль
132	05/KU23/Е	Планка стартовая нерж. сталь
170	21/20	Шайба Ø20
180	11/3,2x8/6,5/А2	Заклепка 3,2x8 А2/А2
180.1	11/4x8/6,5/А2	Заклепка 4x8 А2/А2

Поз.	Артикул	Наименование
181	11/5x10/9,5/А	Заклепка 5x10 А/А2
184	04/16	Винт самонарезающий 4,2x16 А2
186	04/4,2x30/ЗС	Винт самонарезающий 4,2x30 оц.
200	---	Дюбель фасадный Ø10
201	---	Дюбель-гвоздь 6x60
240	---	Утеплитель
250	---	Плита облицовки

В качестве соединительных элементов между откосом и анкерами крепления к строительному основанию допускается применять штучные уголки из оцинкованной окрашенной стали толщиной не менее 0,7 мм с шагом крепления не более 400 мм, при этом часть отбортовки откоса в пределах стены должна иметь размер не менее 25 мм, а между откосом и вертикальной направляющей уголки или полосы из оцинкованной окрашенной стали толщиной не менее 0,7 мм с шагом направляющих. Схему установки крепежных элементов см. листы 140 и 141.

Скрытое крепление плит облицовки на планках (кляммерах).

Сечение 39-39. Отлив из натурального камня

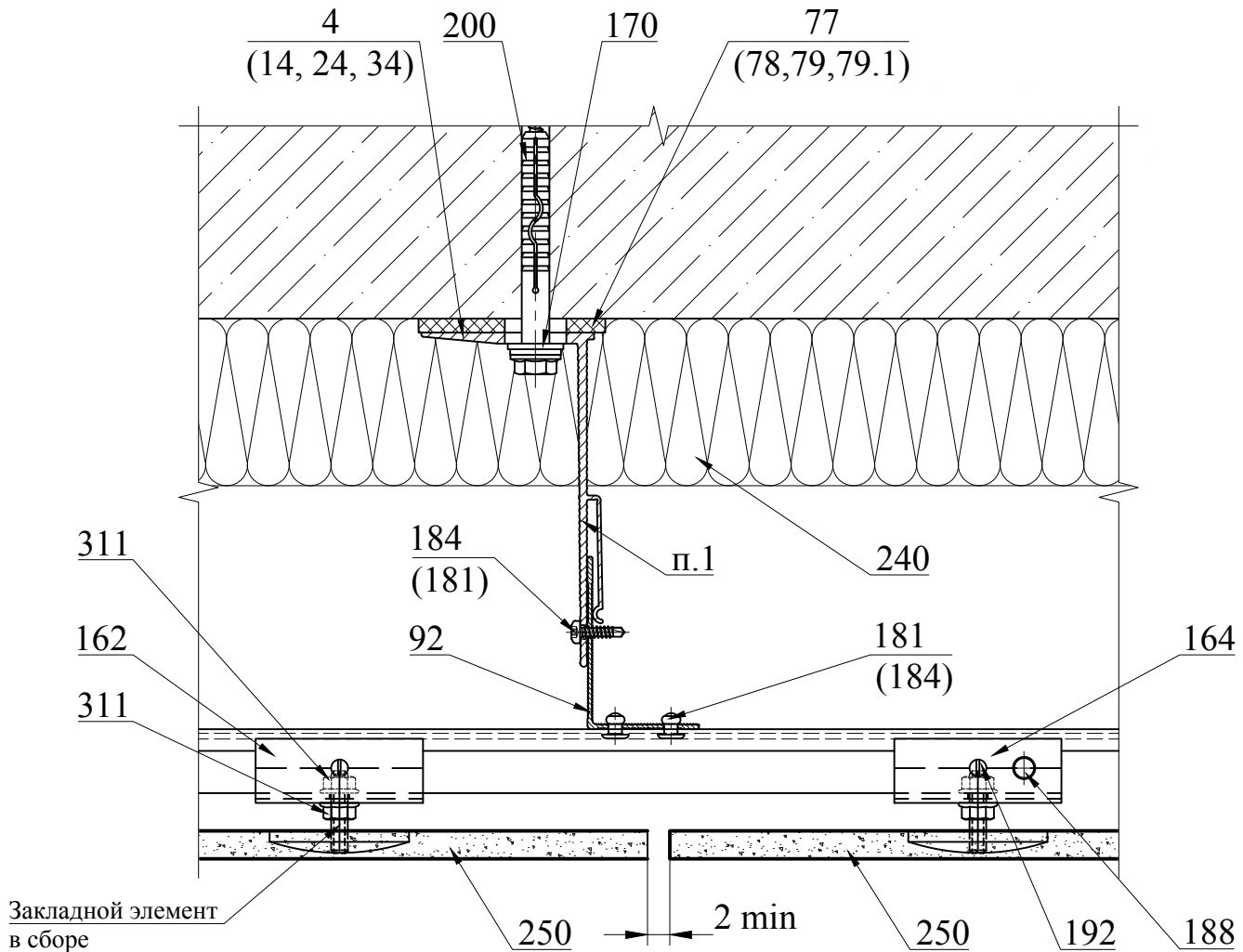


Поз.	Артикул	Наименование
24	17/Мас120М-11	Кронштейн MacFOX 120М
79	10/Iso-M	Термомост М
91	05/Т80/62/1,8	Т-профиль
92	05/Т40/62/1,8	Л-профиль
130	---	Планка нерж. для крепления откосов
131	05/КТ23/Е	Планка рядовая нерж. сталь
140	05/КТ23	Планка рядовая алюм.
142	05/КТ10.5	Планка рядовая тип 4
170	21/20	Шайба Ø20

Поз.	Артикул	Наименование
180.1	11/4x8/6,5/A2	Заклепка 4x8 А2/А2
181	11/5x10/9,5/А	Заклепка 5x10 А/А2
184	04/16	Винт самонарезающий 4,2x16 А2
186	04/4,2x30/ZС	Винт самонарезающий 4,2x30 оц.
200	---	Дюбель фасадный Ø10
201	---	Дюбель-гвоздь 6x60
240	---	Утеплитель
250	---	Плита облицовки

Скрытое крепление плит облицовки (стеклофибробетон, стеклокомпозит) при помощи закладных элементов и аграф.

Горизонтальный разрез. Стык плит



Поз.	Артикул	Наименование
4	17/Mac120L-11	Кронштейн MacFOX 120L
14	17/Mac120ML-11	Кронштейн MacFOX 120ML
24	17/Mac120M-11	Кронштейн MacFOX 120M
34	17/Mac120S-11	Кронштейн MacFOX 120S
77	17/Iso-L	Термомост L
78	17/Iso-ML	Термомост ML
79	10/Iso-M	Термомост M
79.1	10/Iso-67S	Термомост S
92	05/T40/62/1,8	L-профиль
112	05/Trag/S5059	Trag-профиль
162	13/ATA60	Аграфа под Trag-профиль верхняя
164	13/ATF60	Аграфа под Trag-профиль верхняя фиксируемая

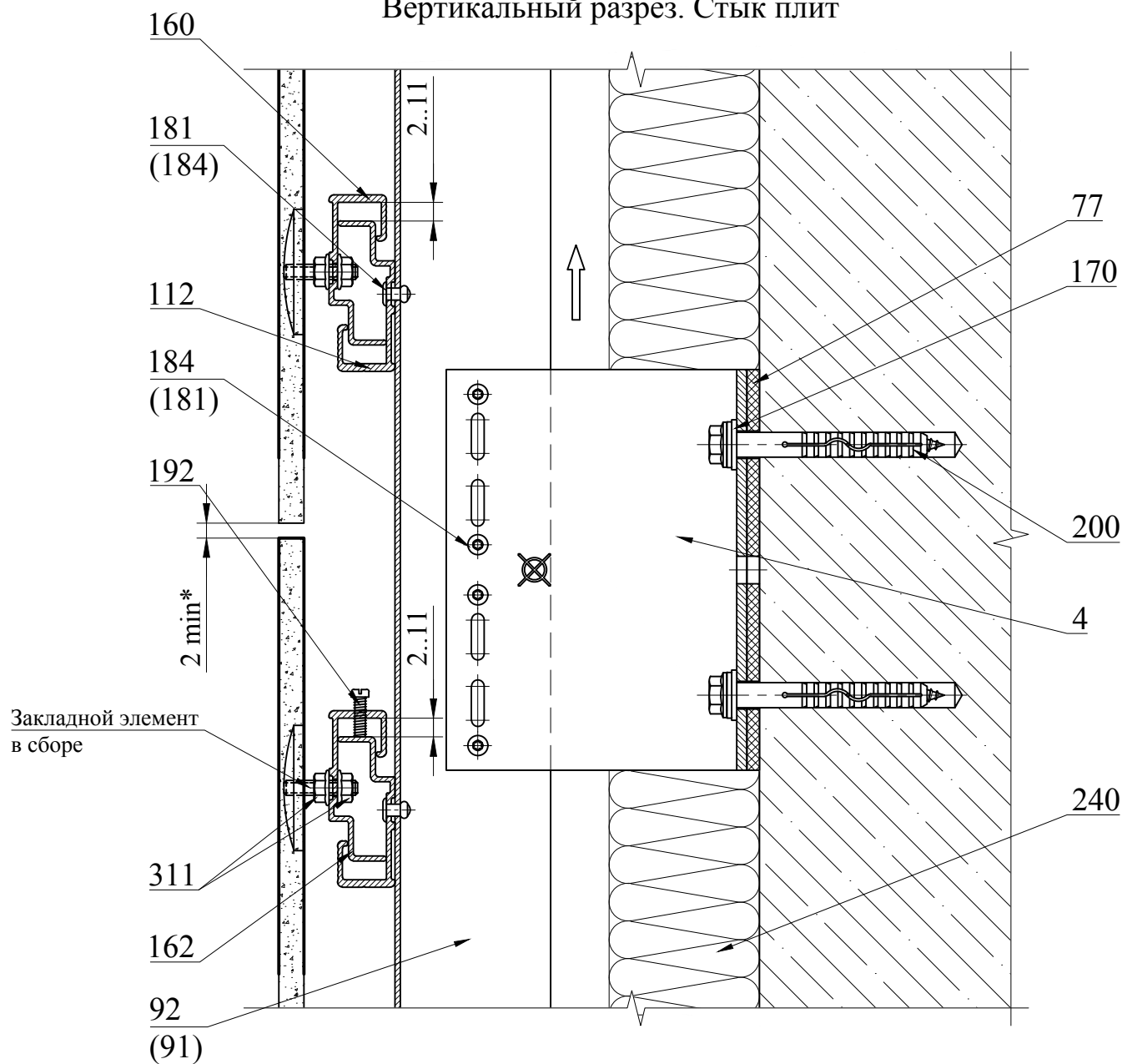
Поз.	Артикул	Наименование
170	21/20	Шайба Ø20
181	11/5x10/9,5/A	Заклепка 5x10 A/A2
184	04/16	Винт самонарезающий 4,2x16 A2
188	---	Штифт фиксирующий
192	13/JS/16	Винт регулировочный 6x16 A2
200	---	Дюбель фасадный Ø10
240	---	Утеплитель
250	---	Плиты облицовки
311	---	Гайка самокряжущая M8

1. Тип применяемого кронштейна (MacFox или XFox) определяется статическим расчетом. Узел с кронштейном XFox см. на листе 86.

2. Далее на узлах в разделе изображены кронштейны MacFox.

Скрытое крепление плит облицовки (стеклофибробетон, стеклокомпозит) при помощи закладных элементов и аграф.

Вертикальный разрез. Стык плит

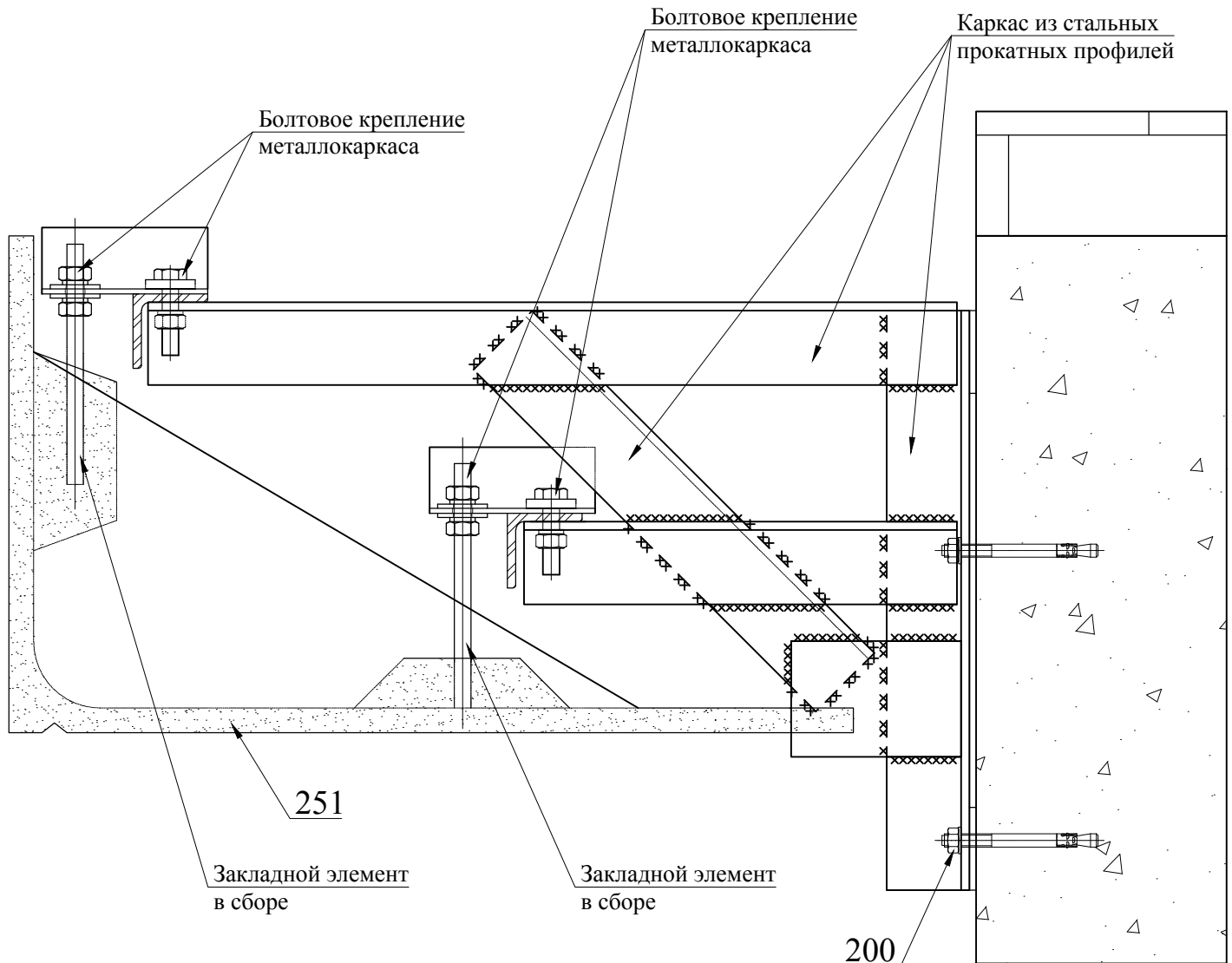


Поз.	Артикул	Наименование
4	17/Маc120L-11	Кронштейн MacFOX 120L
77	17/Iso-L	Термомост L
91	05/T80/62/1,8	T-профиль
92	05/T40/62/1,8	L-профиль
112	05/Trag/S5059	Trag-профиль
160	13/AT60	Аграфа под Trag-профиль нижняя
162	13/ATA60	Аграфа под Trag-профиль верхняя
170	21/20	Шайба Ø20

Поз.	Артикул	Наименование
181	11/5x10/9,5/A	Заклепка 5x10 A/A2
184	04/16	Винт самонарезающий 4,2x16 A2
192	13/JS/16	Винт регулировочный 6x16 A2
200	---	Дюбель фасадный Ø10
240	---	Утеплитель
250	---	Плиты облицовки
311	---	Гайка самоконтрящаяся M8

Скрытое крепление горизонтального элемента из стеклофибробетона, стеклокомпозита (карниз) при помощи закладных элементов и каркаса из стальных прокатных профилей.

Вертикальный разрез

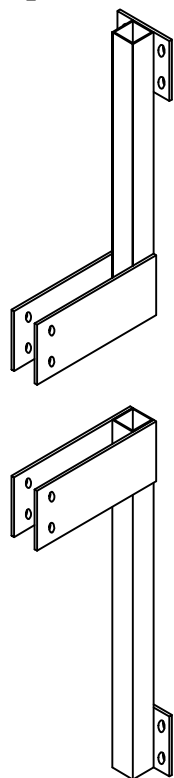


Поз.	Артикул	Наименование
200	---	Дюбель фасадный Ø10
251	---	Плиты облицовки

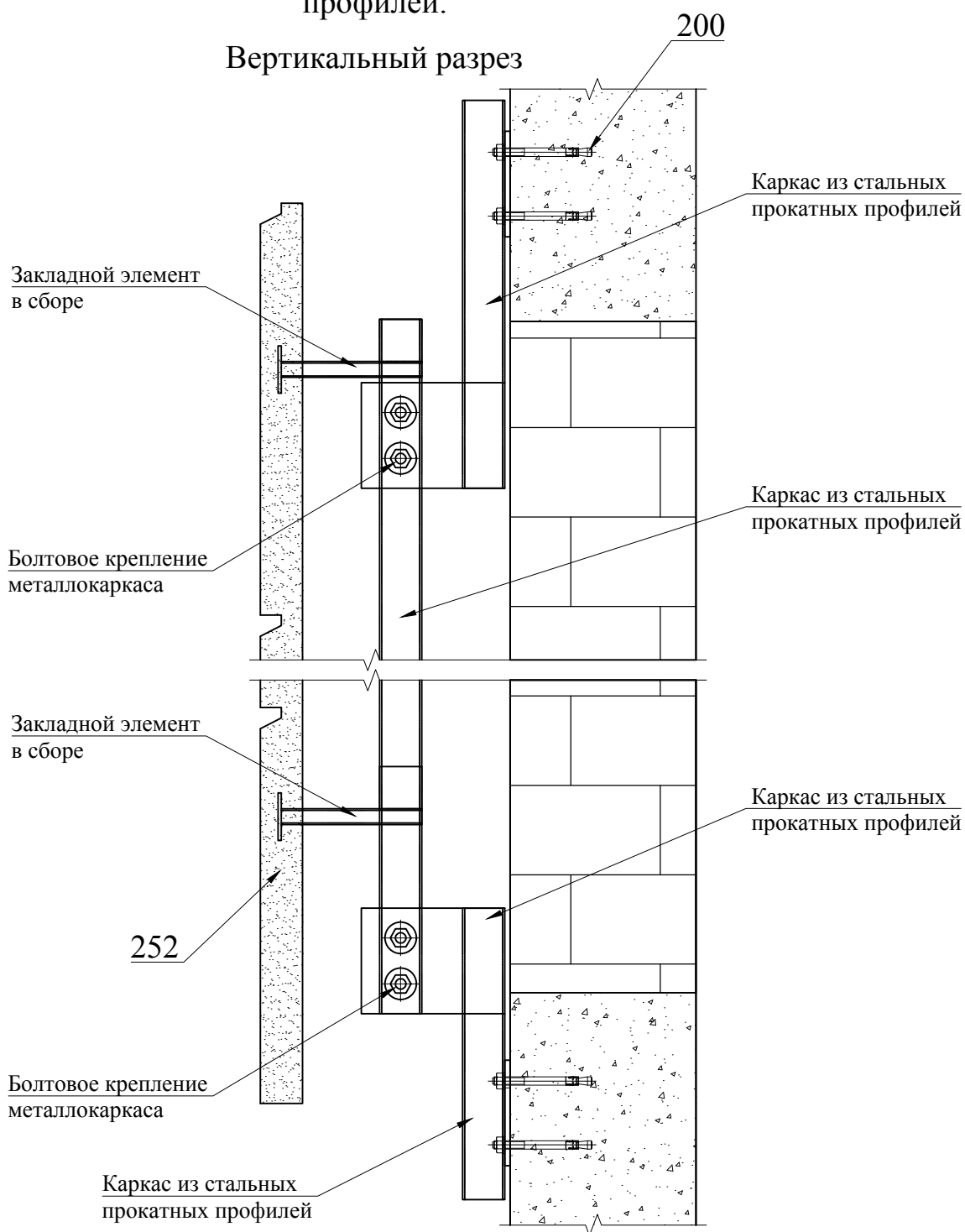
1. Размер, внешний вид и способ крепления элементов уточнить у конкретного производителя
2. Применяемые элементы металлокаркаса и способы крепления зависят от физико-механических свойств элементов из стеклофибробетона, а также от нагрузок, действующих на элемент в зависимости от конкретных условий строительства

Скрытое крепление вертикального элемента из стеклофибробетона, стеклокомпозита (пилястра) при помощи закладных элементов и каркаса из стальных прокатных профилей.

Общий вид кронштейнов



Вертикальный разрез

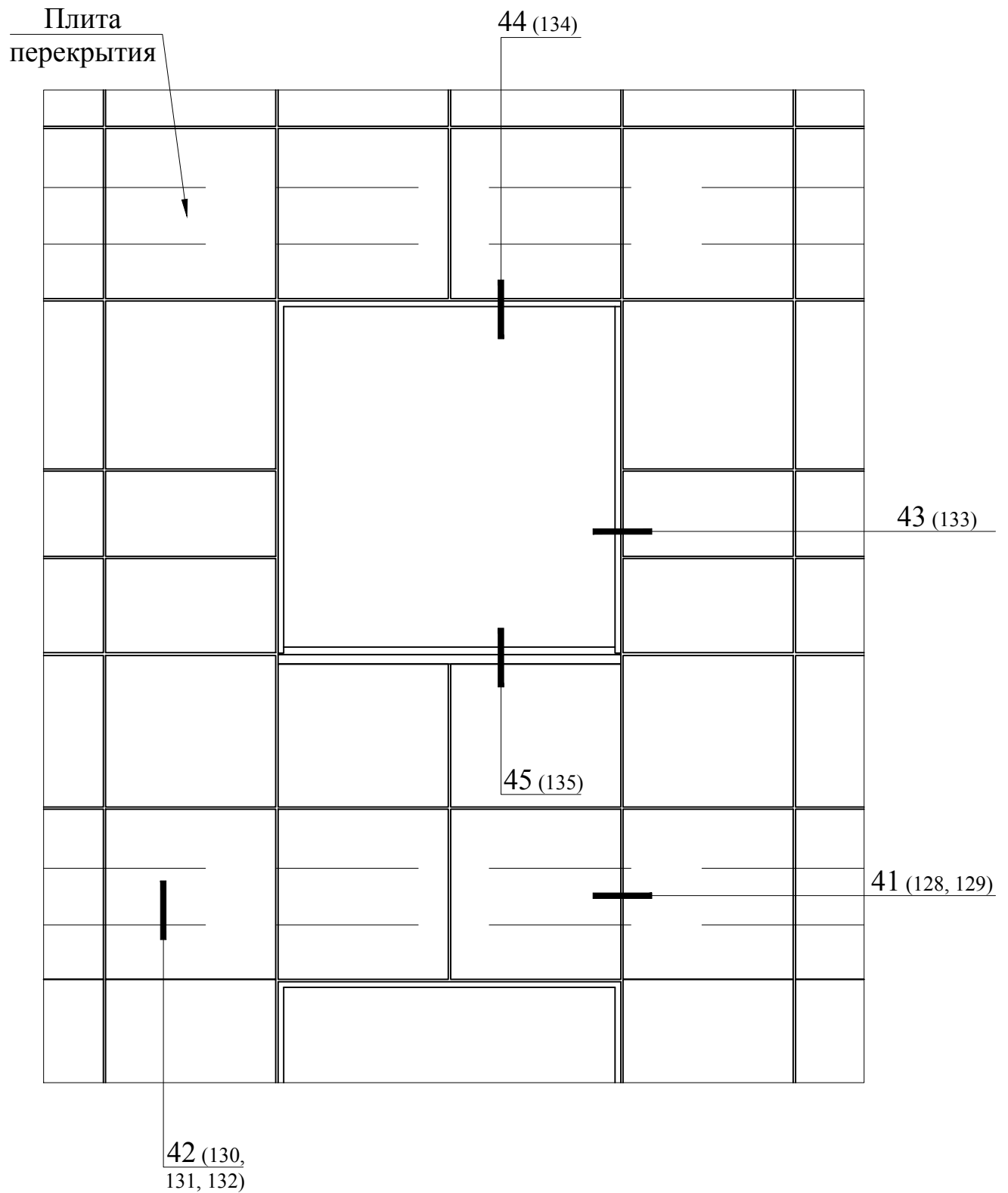


Поз.	Артикул	Наименование
200	---	Дюбель фасадный Ø10
252	---	Плиты облицовки

1. Размер, внешний вид и способ крепления элементов уточнить у конкретного производителя
2. Применяемые элементы металлокаркаса и способы крепления зависят от физико-механических свойств элементов из стеклофибробетона, а также от нагрузок, действующих на элемент в зависимости от конкретных условий строительства

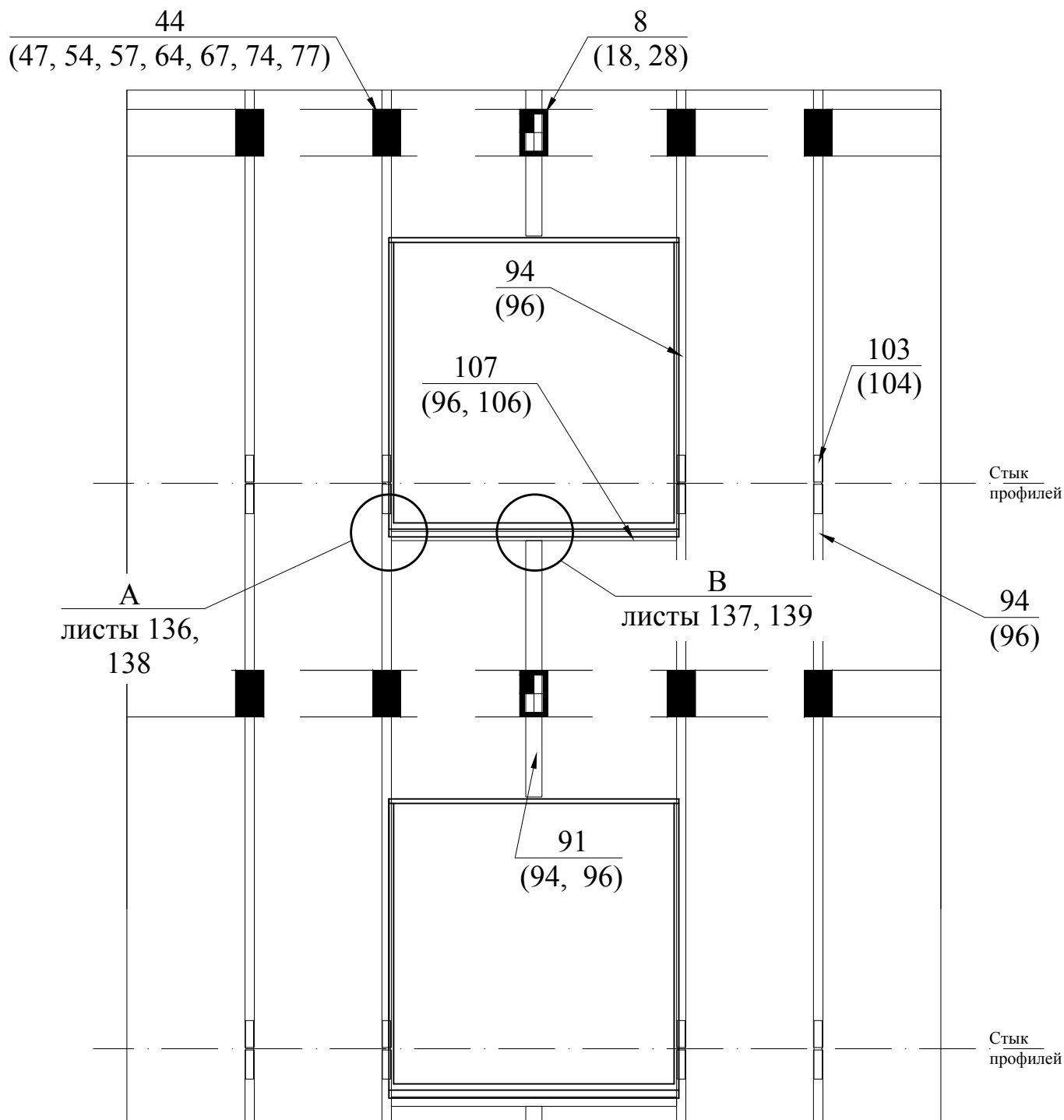
Система с креплением в плиты перекрытий.

Раскладка плит керамогранита в районе оконного проема. Маркировка узлов



Система с креплением в плиты перекрытий.

Раскладка конструкции в районе оконного проема



Поз.	Артикул	Наименование
8	17/Мас240L-11	Кронштейн МасFOX 240L
18	17/Мас240ML-11	Кронштейн МасFOX 240ML
28	17/Мас240M-11	Кронштейн МасFOX 240M
44	17/U230L-11	Кронштейн UFOX 230L
47	17/UT230L-11	Кронштейн UTFOX 230L
54	17/U230ML-11	Кронштейн UFOX 230ML
57	17/UT230ML-11	Кронштейн UTFOX 230ML
64	17/U230M-11	Кронштейн UFOX 230M
67	17/UT230M-11	Кронштейн UTFOX 230M
74	17/U230S-11	Кронштейн UFOX 230S

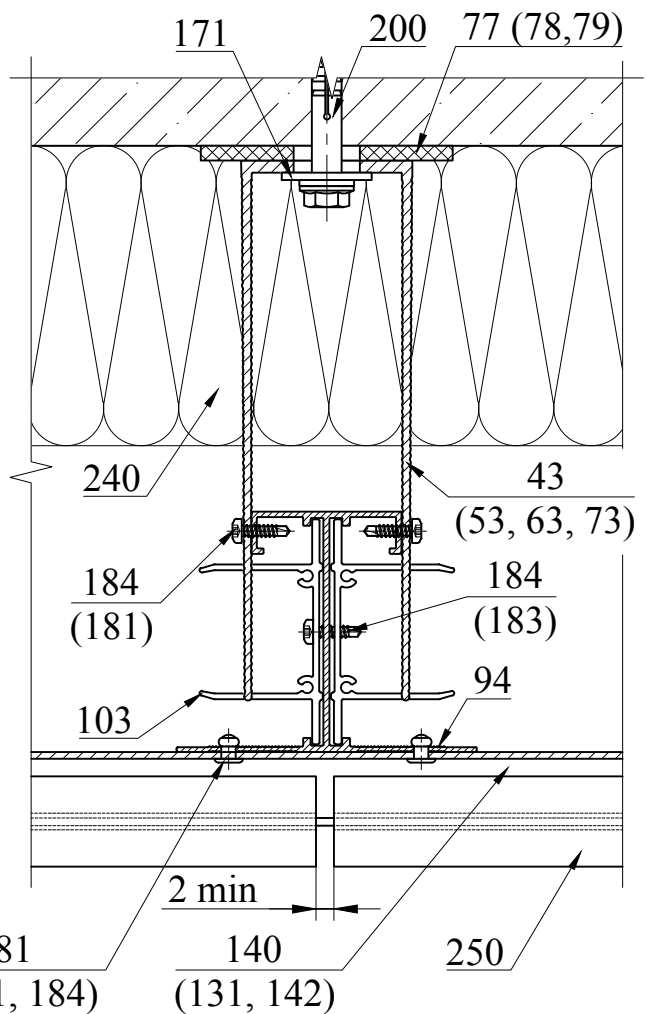
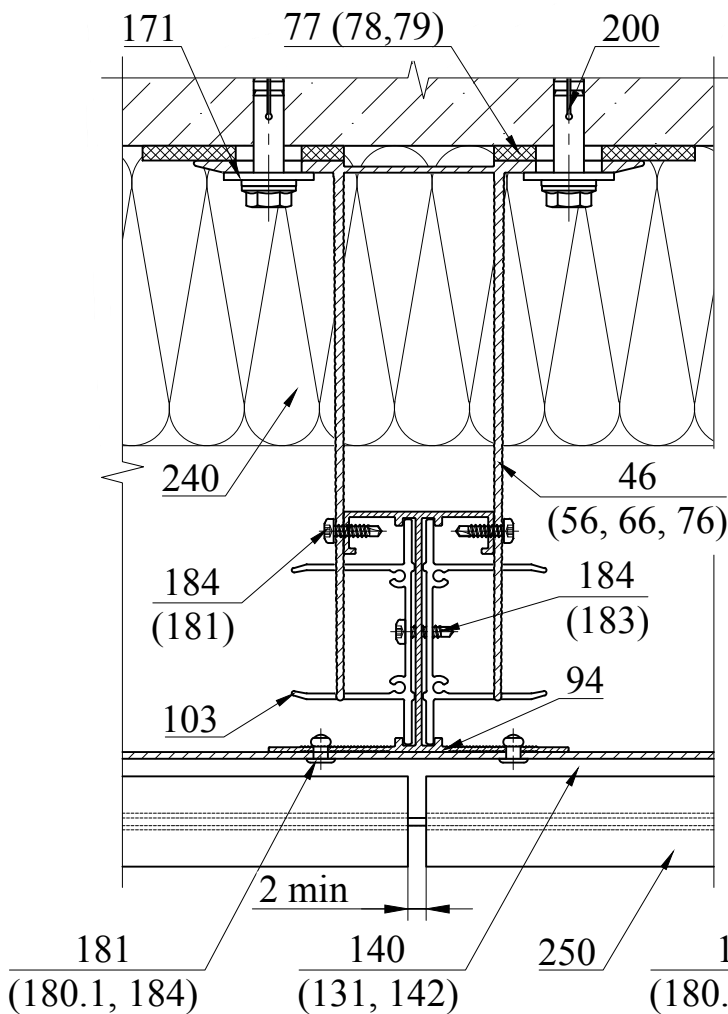
Поз.	Артикул	Наименование
77	17/UT230S-11	Кронштейн UTFOX 230S
91	05/T80/62/1,8	T-профиль 62x80x1,8
94	05/DT100/80/1,8	DT-профиль
96	05/H80/78/50N	H-профиль
	05/H80/100/49	H-профиль
103	17/UCF/76/DT	Соединитель
104	17/UCF/73/H	Соединитель
106	05/B80/40/3	Бокс 80x40x3
107	05/B50/50/2	Бокс 50x50x2

Система с креплением в плиты перекрытий.

Сечение 41-41. Горизонтальный разрез. Стык плит

Вариант 1
Кронштейн UTFox,
вертикальный профиль 05/DT100/80/1,8

Вариант 2
Кронштейн UFox,
вертикальный профиль 05/DT100/80/1,8



Поз.	Артикул	Наименование
43	17/U180L-11	Кронштейн UFOX 180L
46	17/UT180L-11	Кронштейн UTFOX 180L
53	17/U180ML-11	Кронштейн UFOX 180ML
56	17/UT180ML-11	Кронштейн UTFOX 180ML
63	17/U180M-11	Кронштейн UFOX 180M
66	17/UT180M-11	Кронштейн UTFOX 180M
73	17/U180S-11	Кронштейн UFOX 180S
76	17/UT180S-11	Кронштейн UTFOX 180S
77	17/Iso-L	Термомост L
78	17/Iso-ML	Термомост ML
79	10/Iso-M	Термомост M
94	05/DT100/80/1,8	DT-профиль
103	17/UCF/76/DT	Соединитель

Поз.	Артикул	Наименование
131	05/КТ23/Е	Планка рядовая нерж. сталь
140	05/КТ23	Планка рядовая алюм.
142	05/КТ10.5	Планка алюм. рядовая тип 4
171	21/30	Шайба Ø30
180.1	11/4x8/6,5/A2	Заклепка 4x8 A2/A2
181	11/5x10/9,5/A	Заклепка 5x10 A/A2
183	11/5x14/9,5/A	Заклепка 5x14 A/A2
184	04/16	Винт самонарезающий 4,2x16 A2
200	---	Дюбель фасадный Ø10
240	---	Утеплитель
250	---	Плита облицовки

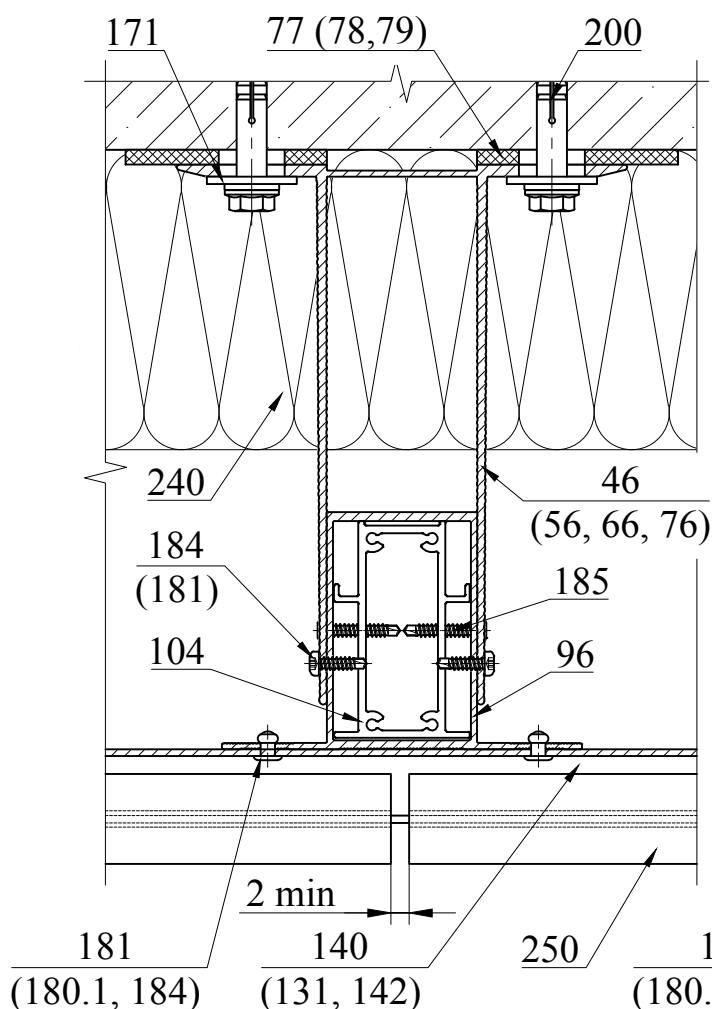
1. Тип применяемых кронштейнов и направляющих определяется статическим расчетом.

2. Здесь и далее для крепления алюминиевой планки (поз. 140) к профилю применяются заклепка 5x10 алюм./нерж. (поз. 181) и саморез 4,2x16 нерж. (поз. 184), для крепления алюминиевой планки тип 4 (поз. 142) применяется заклепка 5x10 алюм./нерж. (поз. 181), для крепления нержавеющей планки применяется заклепка 4x8 нерж./нерж. (поз. 180.1).

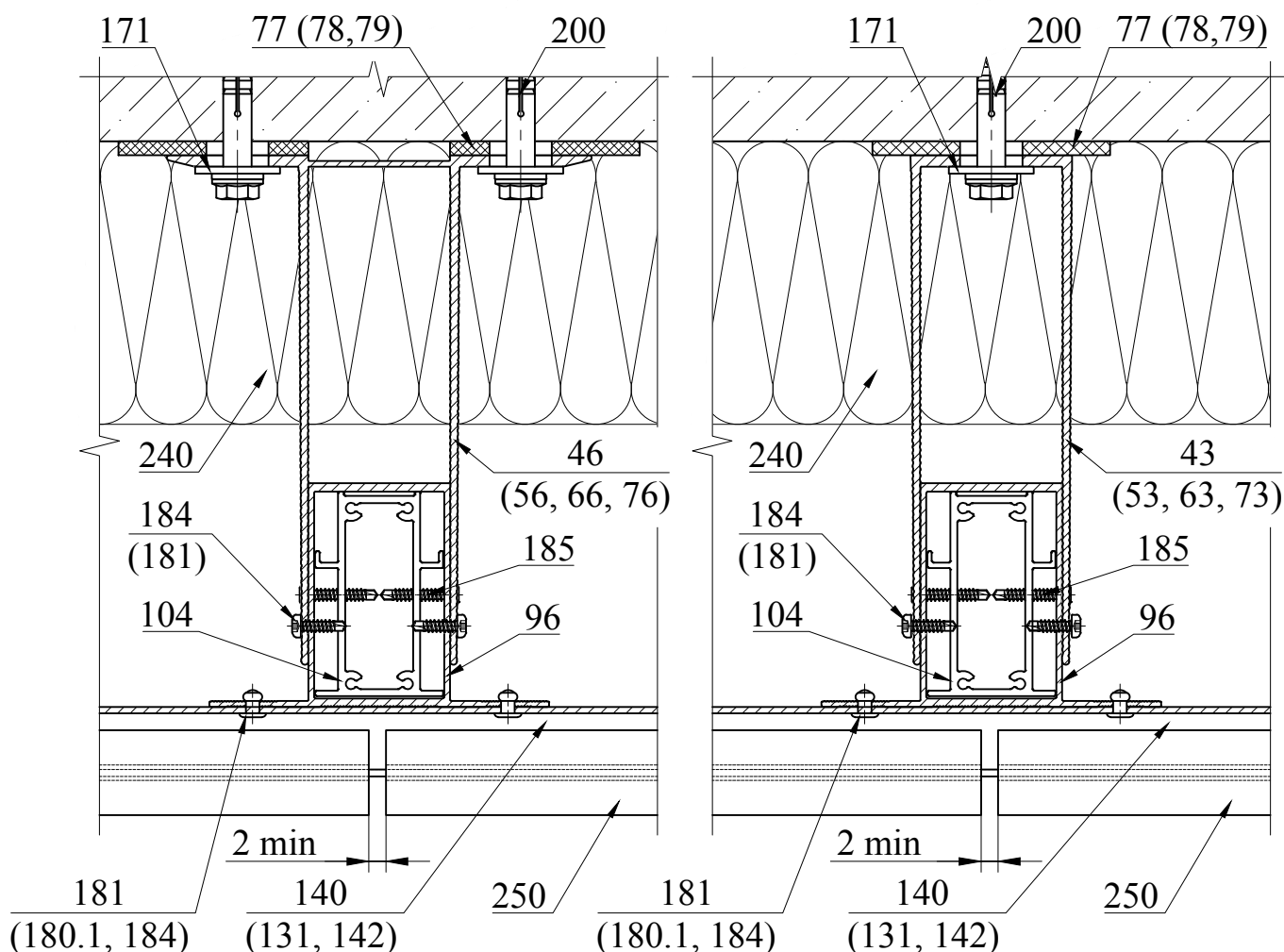
Система с креплением в плиты перекрытий.

Сечение 41'-41'. Горизонтальный разрез. Стык плит

Вариант 3
Кронштейн UTFox,
вертикальный профиль 05/H80/78/50N



Вариант 4
Кронштейн UFox,
вертикальный профиль 05/H80/78/50N



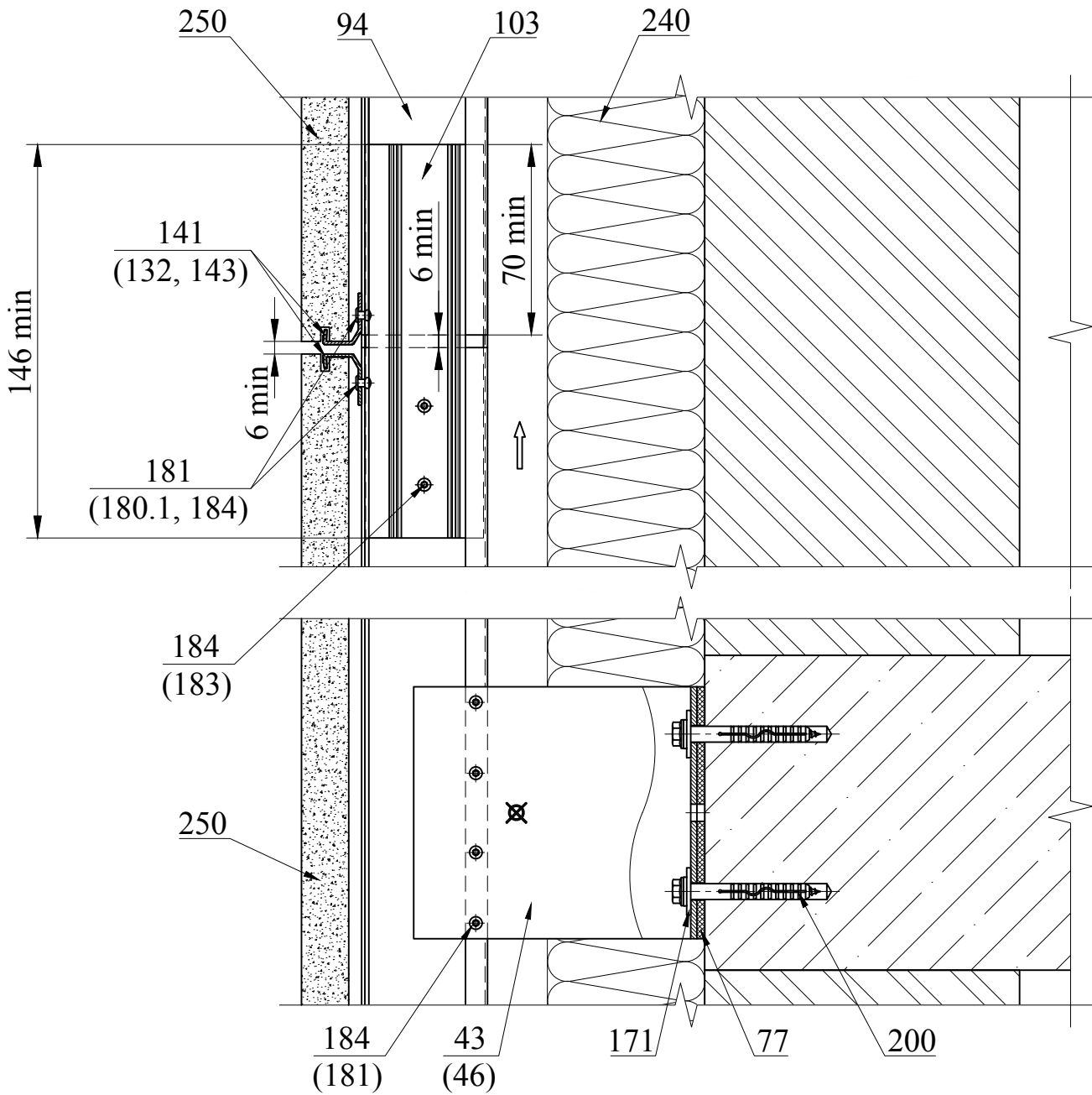
Поз.	Артикул	Наименование
43	17/U180L-11	Кронштейн UFOX 180L
46	17/UT180L-11	Кронштейн UTFOX 180L
53	17/U180ML-11	Кронштейн UFOX 180ML
56	17/UT180ML-11	Кронштейн UTFOX 180ML
63	17/U180M-11	Кронштейн UFOX 180M
66	17/UT180M-11	Кронштейн UTFOX 180M
73	17/U180S-11	Кронштейн UFOX 180S
76	17/UT180S-11	Кронштейн UTFOX 180S
77	17/Iso-L	Термомост L
78	17/Iso-ML	Термомост ML
79	10/Iso-M	Термомост M
96	05/H80/78/50N	H-профиль
104	17/UCF/73/H	Соединитель

Поз.	Артикул	Наименование
131	05/КТ23/Е	Планка рядовая нерж. сталь
140	05/КТ23	Планка рядовая алюм.
142	05/КТ10.5	Планка алюм. рядовая тип 4
171	21/30	Шайба Ø30
180.1	11/4x8/6,5/A2	Заклепка 4x8 A2/A2
181	11/5x10/9,5/A	Заклепка 5x10 A/A2
184	04/16	Винт самонарезающий 4,2x16 A2
185	04/25	Винт самонарезающий 4,2x25 A2
200	---	Дюбель фасадный Ø10
240	---	Утеплитель
250	---	Плита облицовки

1. Тип применяемых кронштейнов и направляющих определяется статическим расчетом.
2. Здесь и далее для крепления алюминиевой планки (поз. 140) к профилю применяются заклепка 5 (4,8)x10 алюм./нерж. (поз. 181) и саморез 4,2x16 нерж. (поз. 184), для крепления алюминиевой планки тип 4 (поз. 142) применяется заклепка 5 (4,8)x10 алюм./нерж. (поз. 181), для крепления нержавеющей планки применяется заклепка 4x8 нерж./нерж. (поз. 180.1).
3. Далее на узлах изображены кронштейны типа UFOx и вертикальный профиль 05/DT100/80/1,8.

Система с креплением в плиты перекрытий.

Сечение 42-42. Вертикальный разрез. Стык вертикальных профилей с терморазрывом



Поз.	Артикул	Наименование
43	17/U180L-11	Кронштейн UFOX 180L
46	17/UT180L-11	Кронштейн UTFOX 180L
77	17/Iso-L	Термомост L
94	05/DT/100/80/1,8	DT-профиль
103	17/UCF/76/DT	Соединитель
132	05/KU23/E	Планка стартовая нерж. сталь
141	05/KU23	Планка стартовая алюм.
143	05/KU10.5	Планка алюм. стартовая тип 4

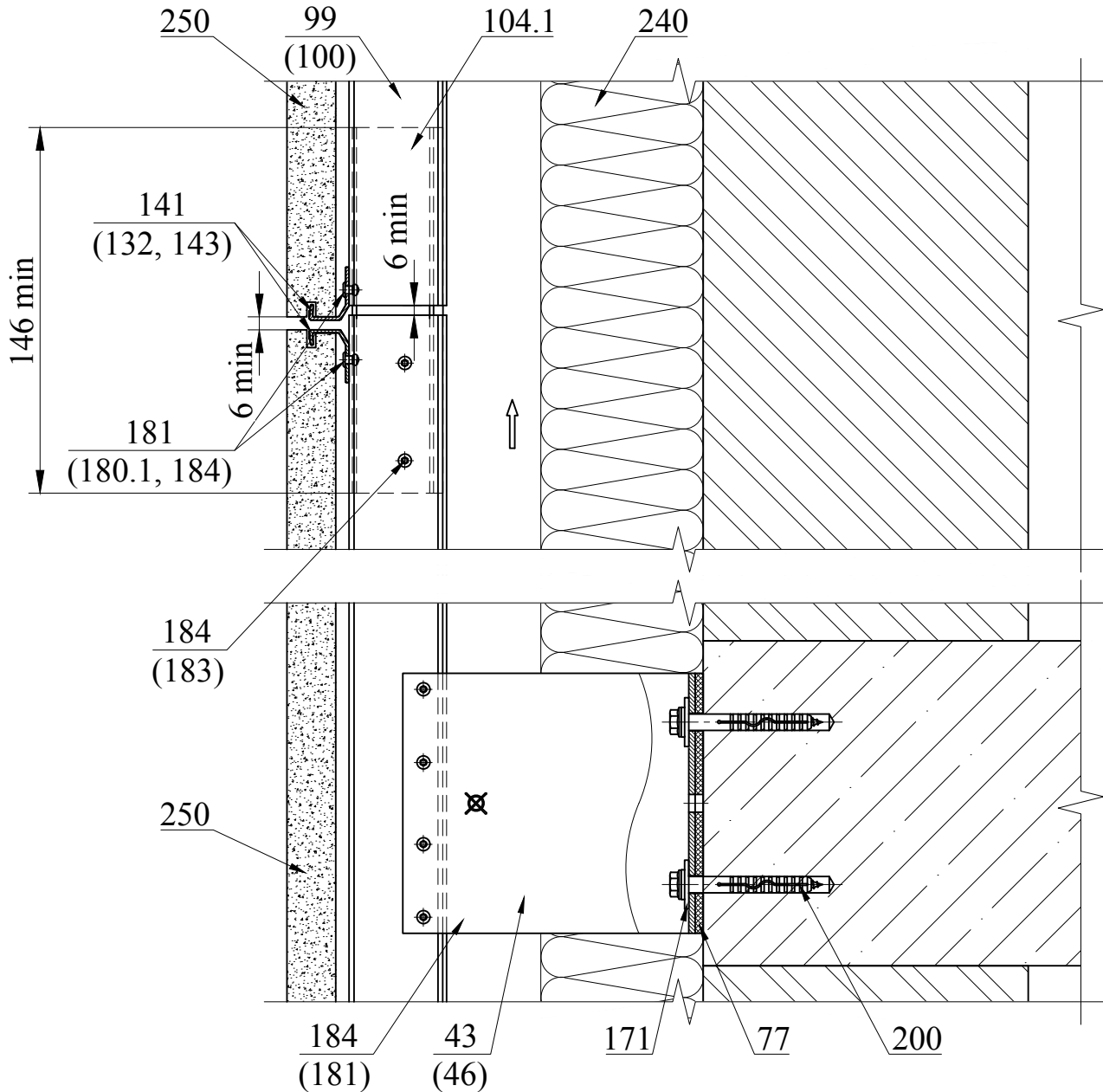
Поз.	Артикул	Наименование
171	21/30	Шайба Ø30
180.1	11/4x8/6,5/A2	Заклепка 4x8 A2/A2
181	11/5x10/9,5/A	Заклепка 5x10 A/A2
183	11/5x14/9,5/A	Заклепка 5x14 A/A2
184	04/16	Винт самонарезающий 4,2x16 A2
200	---	Дюбель фасадный Ø10
240	---	Утеплитель
250	---	Плита облицовки

Рекомендуемая длина соединителя (поз.103) равна 250 мм.

Система с креплением в плиты перекрытий.

Сечение 42-42. Вертикальный разрез. Стык вертикальных профилей с терморазрывом.

Вариант с применением Н10 или Н10.1 профилей



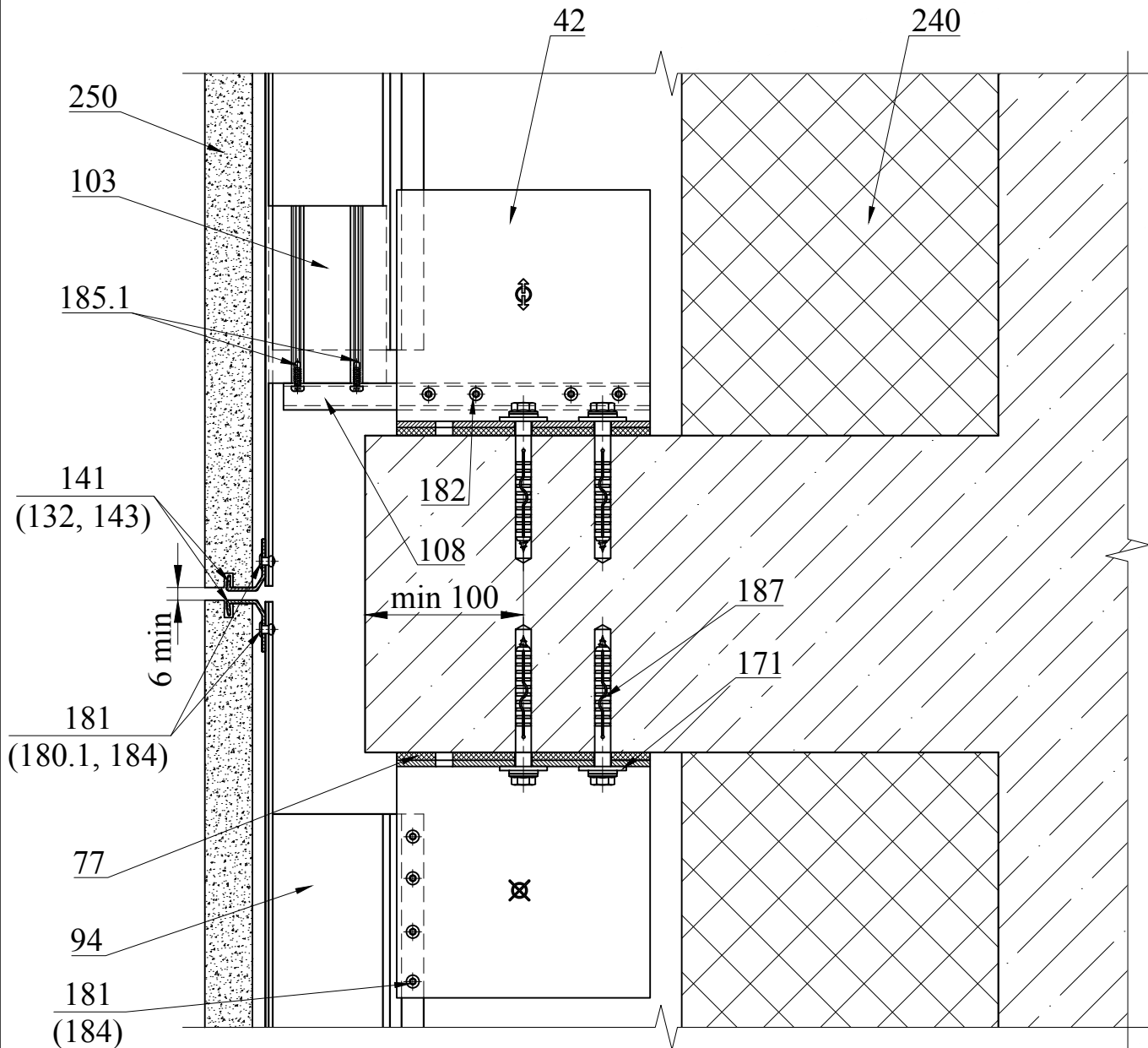
Поз.	Артикул	Наименование
43	17/U180L-11	Кронштейн UFOX 180L
46	17/UT180L-11	Кронштейн UTFOX 180L
77	17/Iso-L	Термомост L
99	05/H10	Н-профиль
100	05/H10.1	Н-профиль
104.1	17/HCF/10	Соединитель
132	05/KU23/E	Планка стартовая нерж. сталь
141	05/KU23	Планка стартовая алюм.
143	05/KU10.5	Планка алюм. стартовая тип 4

Поз.	Артикул	Наименование
171	21/30	Шайба Ø30
180.1	11/4x8/6,5/A2	Заклепка 4x8 A2/A2
181	11/5x10/9,5/A	Заклепка 5x10 A/A2
183	11/5x14/9,5/A	Заклепка 5x14 A/A2
184	04/16	Винт самонарезающий 4,2x16 A2
200	---	Дюбель фасадный Ø10
240	---	Утеплитель
250	---	Плита облицовки

Рекомендуемая длина соединителя (поз.104.1) равна 250 мм.

Система с креплением в плиты перекрытий.

Сечение 42-42. Вертикальный разрез. Крепление к консольному выступу плиты перекрытия. Вариант с подрезкой ДТ-профиля (Н-профиля)

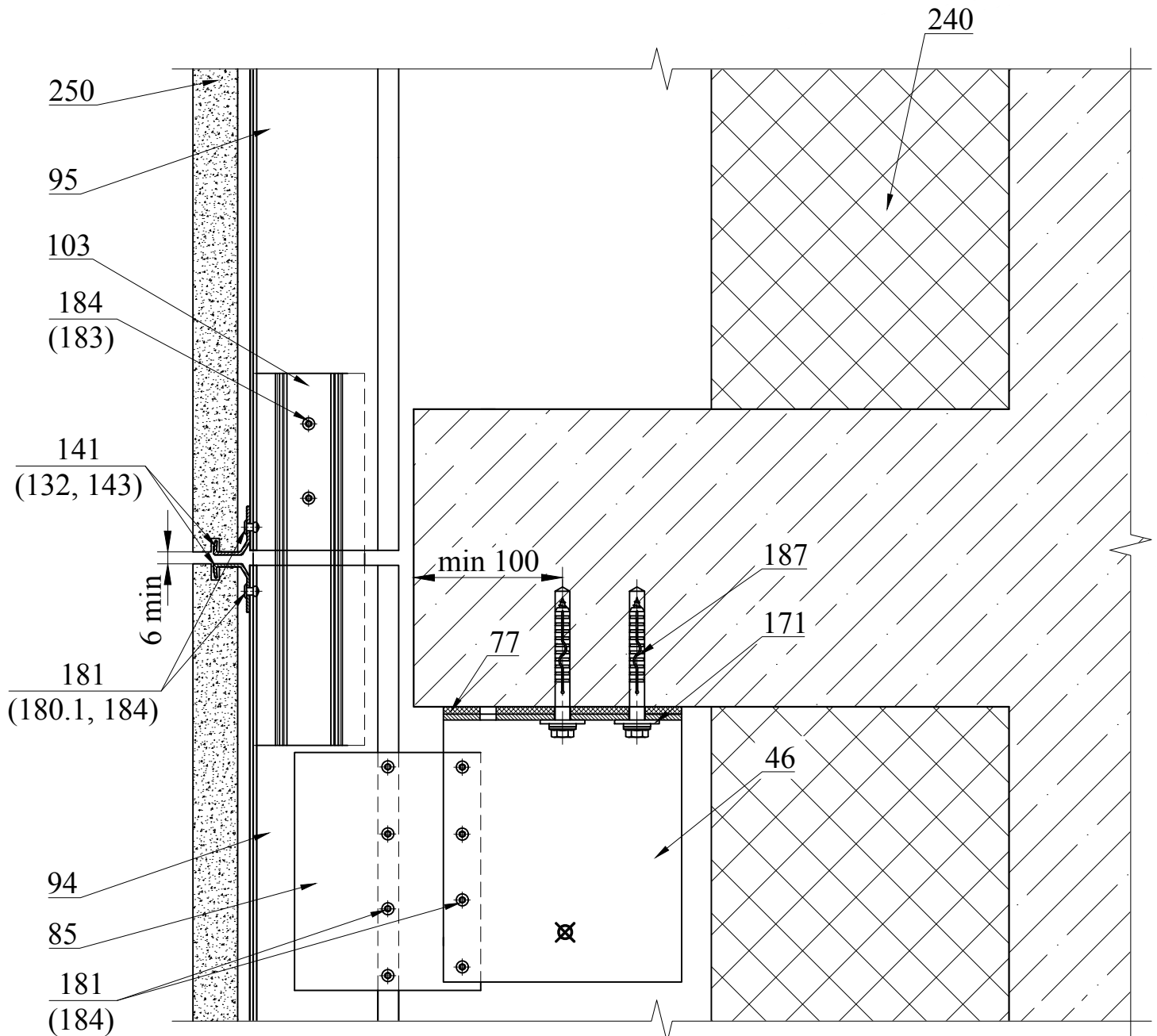


Поз.	Артикул	Наименование
42	17/U150L-11	Кронштейн UFOX 150L
77	17/Iso-L	Термомост L
94	05/DT/100/80/1,8	ДТ-профиль
103	17/UCF/76DT	Соединитель
108	17/UCF10	Соединитель
132	05/KU23/E	Планка стартовая нерж. сталь
141	05/KU23	Планка стартовая алюм.
143	05/KU10.5	Планка алюм. стартовая тип 4
171	21/30	Шайба Ø30

Поз.	Артикул	Наименование
180.1	11/4x8/6,5/A2	Заклепка 4x8 A2/A2
181	11/5x10/9,5/A	Заклепка 5x10 A/A2
182	11/5x12/9,5/A	Заклепка 5x12 A/A2
184	04/16	Винт самонарезающий 4,2x16 A2
185.1	04/32	Винт самонарезающий 4,2x32 A2
200	---	Дюбель фасадный Ø10
240	---	Утеплитель
250	---	Плиты облицовки

Система с креплением в плиты перекрытий.

Сечение 42-42. Вертикальный разрез. Крепление к консольному выступу плиты перекрытия. Вариант без подрезки DT-профиля (H-профиля)

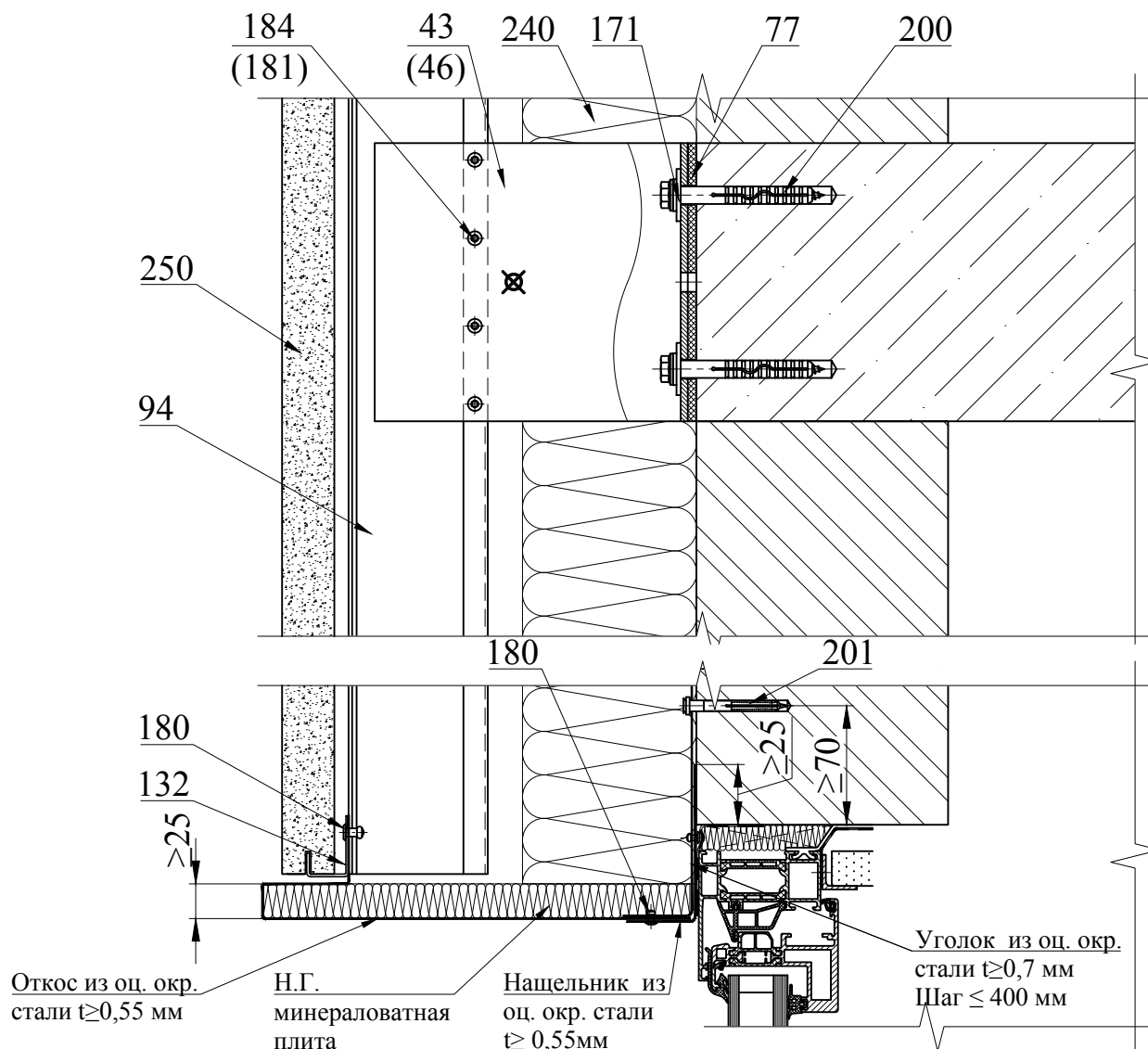


Поз.	Артикул	Наименование
46	17/UT180L-11	Кронштейн UTFOX 180L
77	17/Iso-L	Термомост L
85	17/UDF125L	Удлинитель кронштейна L
94	05/DT/100/80/1,8	DT-профиль
103	17/UCF/40/75/DT	Соединитель
132	05/KU23/E	Планка стартовая нерж. сталь
141	05/KU23	Планка стартовая алюм.
143	05/KU10.5	Планка алюм. стартовая тип 4
171	21/30	Шайба Ø30

Поз.	Артикул	Наименование
180.1	11/4x8/6,5/A2	Заклепка 4x8 A2/A2
181	11/5x10/9,5/A	Заклепка 5x10 A/A2
182	11/5x12/9,5/A	Заклепка 5x12 A/A2
183	11/5x14/9,5/A	Заклепка 5x14 A/A2
184	04/16	Винт самонарезающий 4,2x16 A2
200	---	Дюбель фасадный Ø10
240	---	Утеплитель
250	---	Плиты облицовки

Система с креплением в плиты перекрытий.

Сечение 44-44. Верхний откос из оцинкованной стали.



Поз.	Артикул	Наименование
43	17/U180L-11	Кронштейн UFOX 180L
46	17/UT180L-11	Кронштейн UTFOX 180L
77	17/Iso-L	Термомост L
94	05/DT/100/80/1,8	DT-профиль
132	05/KU23/E	Планка стартовая нерж. сталь
171	21/30	Шайба Ø30
180	11/3,2x8/6,5/A2	Заклепка 3,2x8 A2/A2

Поз.	Артикул	Наименование
180.1	11/4x8/6,5/A2	Заклепка 4x8 A2/A2
181	11/5x10/9,5/A	Заклепка 5x10 A/A2
184	04/16	Винт самонарезающий 4,2x16 A2
200	---	Дюбель фасадный Ø10
201	---	Дюбель-гвоздь 6x60
240	---	Утеплитель
250	---	Плита облицовки

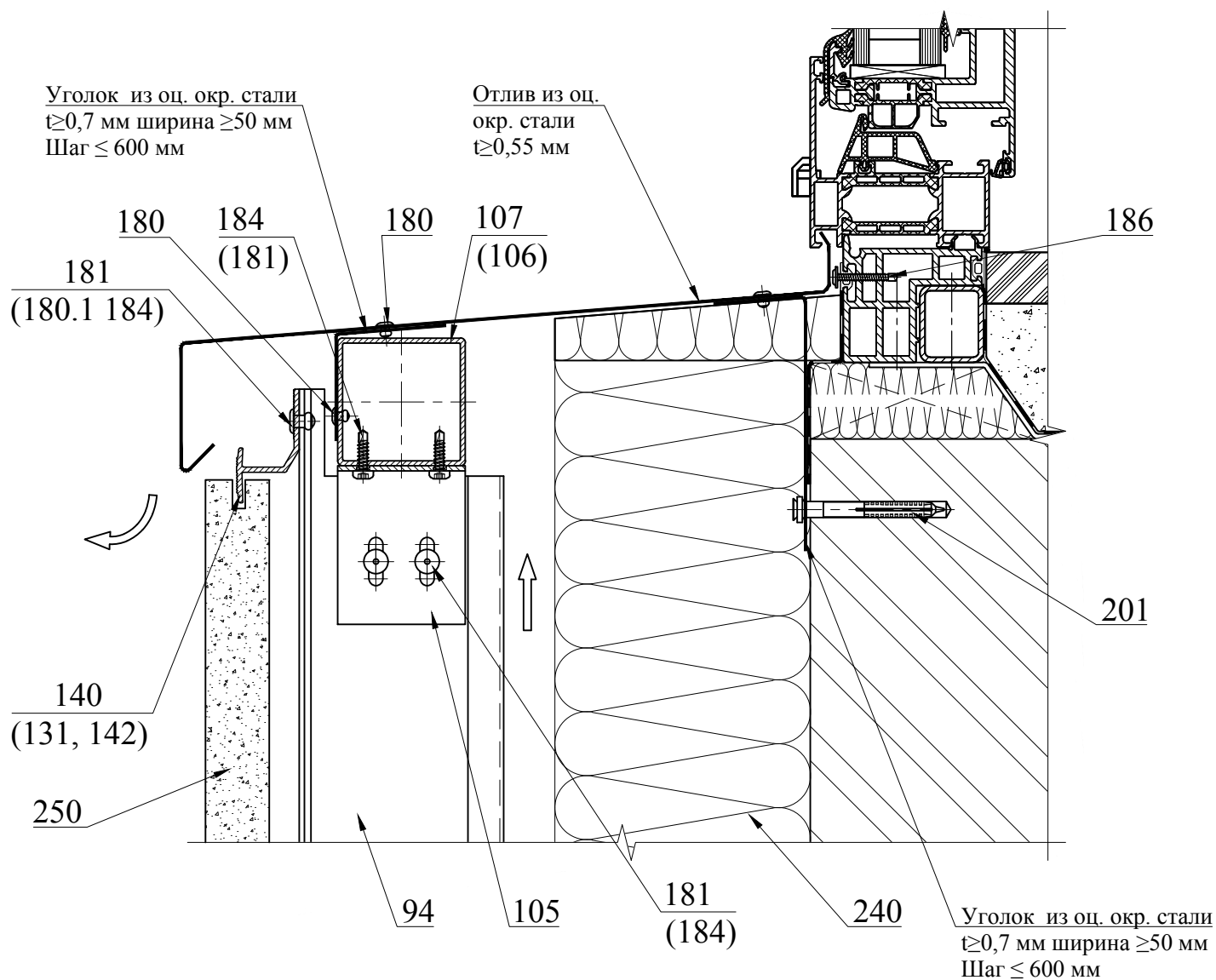
1. В качестве соединительных элементов между откосом и анкерами крепления к строительному основанию допускается применять сплошной крепежный элемент из оцинкованной окрашенной стали толщиной не менее 0,55 мм с шагом крепления не более 400 мм, а между откосом и вертикальной направляющей уголки или полосы из оцинкованной окрашенной стали толщиной не менее 0,7 мм с шагом направляющих. Схему установки крепежных элементов см. листы 140 и 141;

2. Устройство откоса с облицовкой из натурального камня аналогично стр. 118;

3. Устройство откоса с облицовкой из композитного материала или алюминиевого листа аналогично стр. 119.

Система с креплением в плиты перекрытий.

Сечение 45-45. Отлив из оцинкованной стали



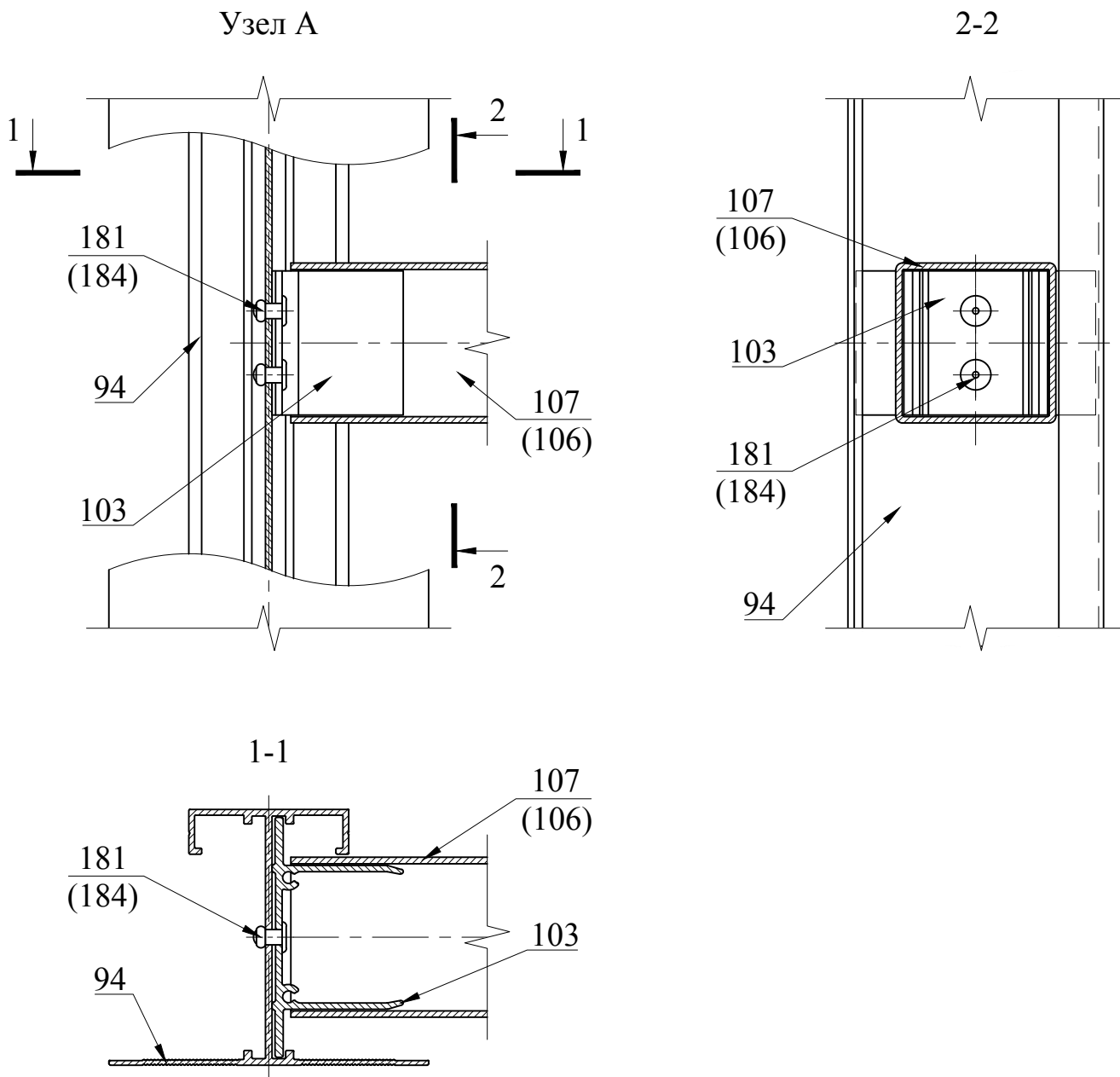
Поз.	Артикул	Наименование
94	05/DT100/80/1,8	DT-профиль
105	20/L40/62/50B	Уголок крепежный
106	05/B80/40/3	Бокс 80x40x3
107	05/B50/50/2	Бокс 50x50x2
131	05/КТ23/Е	Планка рядовая нерж. сталь
140	05/КТ23	Планка рядовая алюм.
142	05/КТ10.5	Планка алюм. рядовая тип 4
180	11/3,2x8/6,5/A2	Заклепка 3,2x8 A2/A2
180.1	11/4x8/6,5/A2	Заклепка 4x8 A2/A2
181	11/5x10/9,5/A	Заклепка 5x10 A/A2

Поз.	Артикул	Наименование
184	04/16	Винт самонарезающий 4,2x16 A2
186	04/4,2x30/ZC	Винт самонарезающий 4,2x30 оц.
201	---	Дюбель-гвоздь 6x60
240	---	Утеплитель
250	---	Плита облицовки

Система с креплением в плиты перекрытий.

Узел А. Соединение вертикального и горизонтального профилей.

Вариант 1

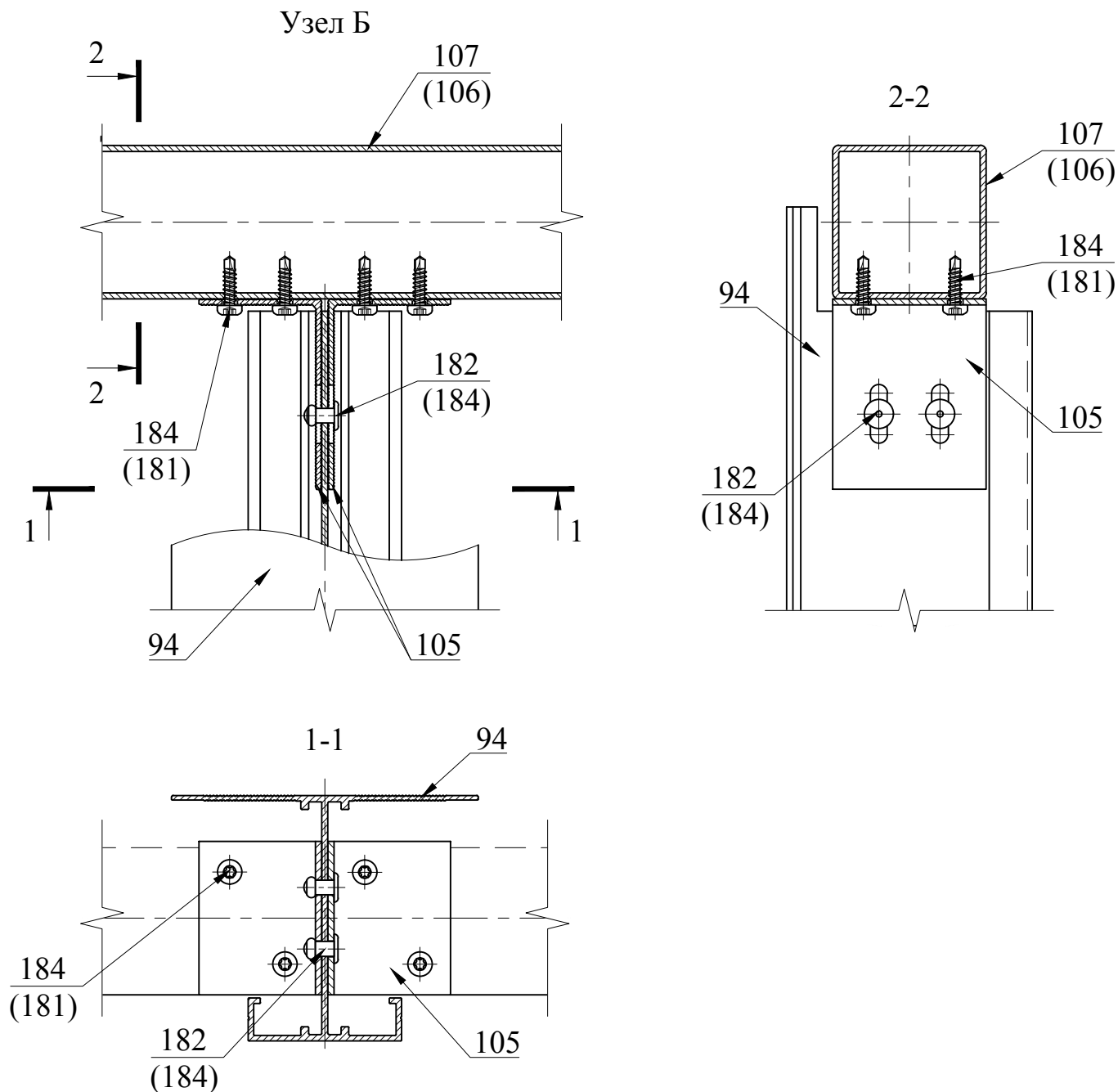


Поз.	Артикул	Наименование
94	05/DT100/80/1,8	DT-профиль
103	17/UCF/76/DT	Соединитель
106	05/B80/40/3	Бокс 80x40x3
107	05/B50/50/2	Бокс 50x50x2
181	11/5x10/9,5/A	Заклепка 5x10 A/A2
184	04/16	Винт самонарезающий 4,2x16 A2

Система с креплением в плиты перекрытий.

Узел Б. Соединение вертикального и горизонтального профилей.

Вариант 1

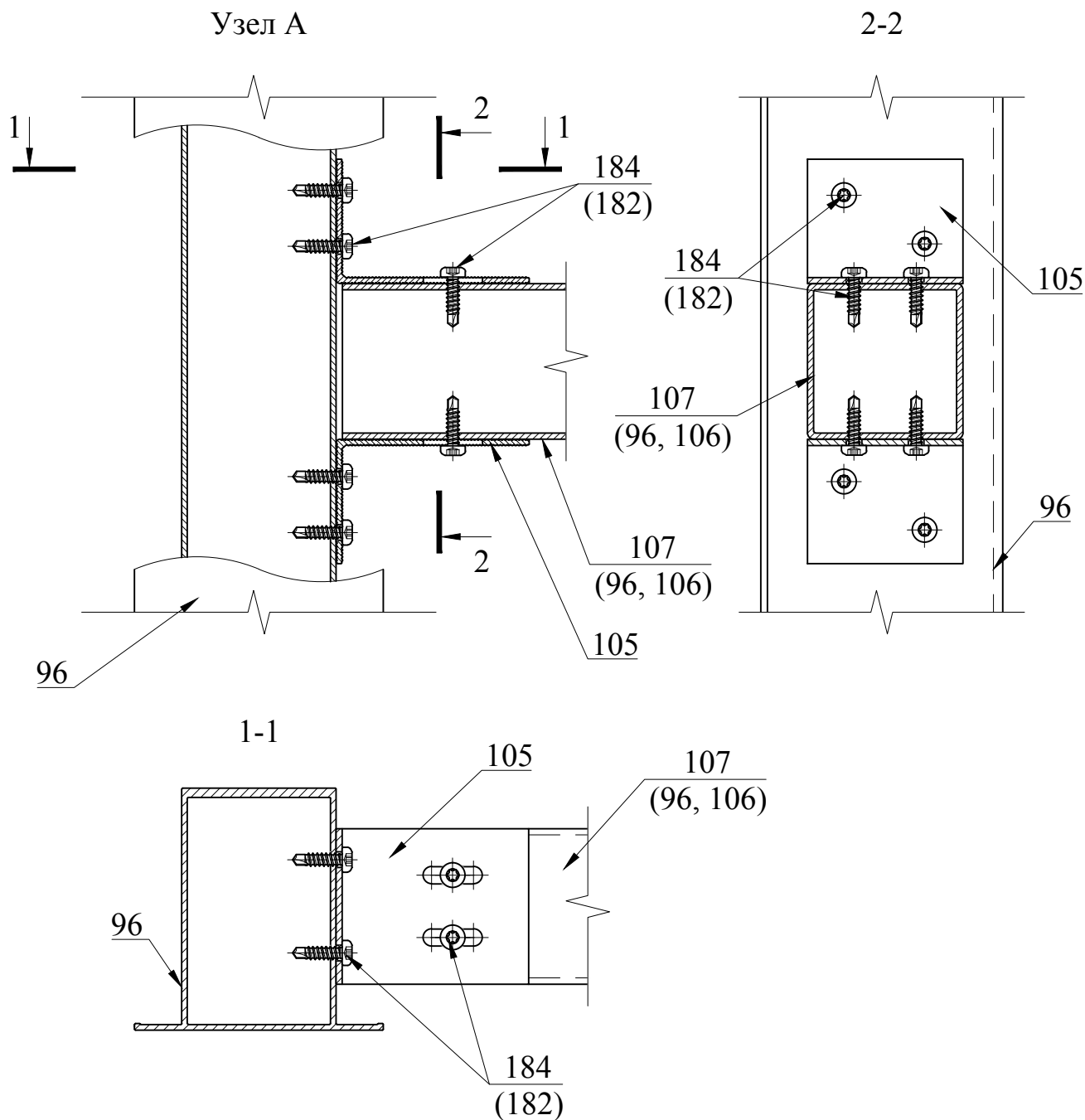


Поз.	Артикул	Наименование
94	05/DT100/80/1,8	DT-профиль
103	17/UCF/76/DT	Соединитель
105	20/L40/62/50B	Уголок крепежный
106	05/B80/40/3	Бокс 80x40x3
107	05/B50/50/2	Бокс 50x50x2
181	11/5x10/9,5/A	Заклепка 5x10 A/A2
182	11/5x12/9,5/A	Заклепка 5x12 A/A2
184	04/16	Винт самонарезающий 4,2x16 A2

Система с креплением в плиты перекрытий

Узел А. Соединение вертикального и горизонтального профилей

Вариант 2

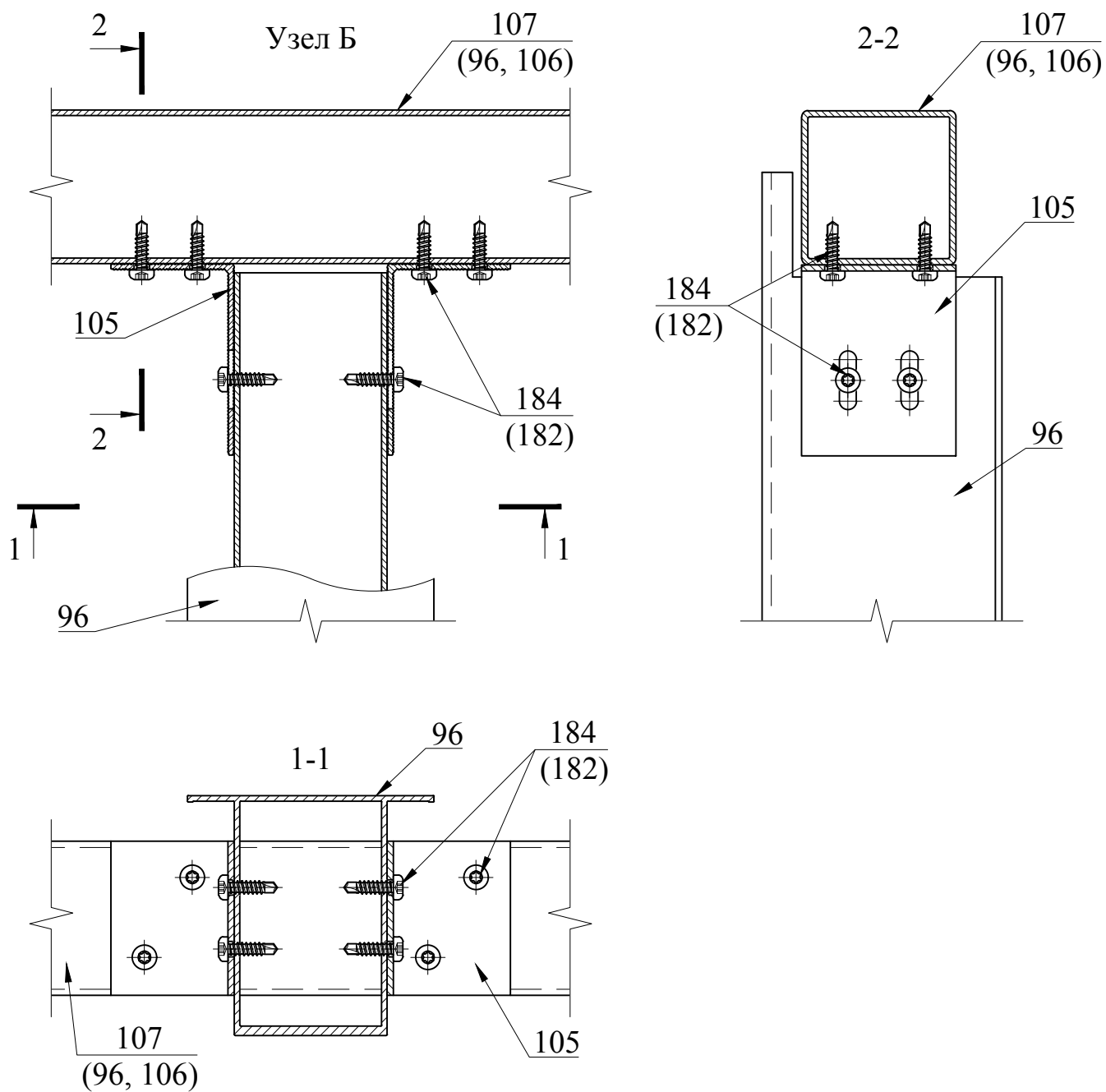


Поз.	Артикул	Наименование
96	05/H80/78/50N	Н-профиль
105	20/L40/62/50B	Уголок крепежный
106	05/B80/40/3	Бокс 80x40x3
107	05/B50/50/2	Бокс 50x50x2
182	11/5x12/9,5/A	Заклепка 5x12 А/А2
184	04/16	Винт самонарезающий 4,2x16 А2

Система с креплением в плиты перекрытий

Узел Б. Соединение вертикального и горизонтального профилей.

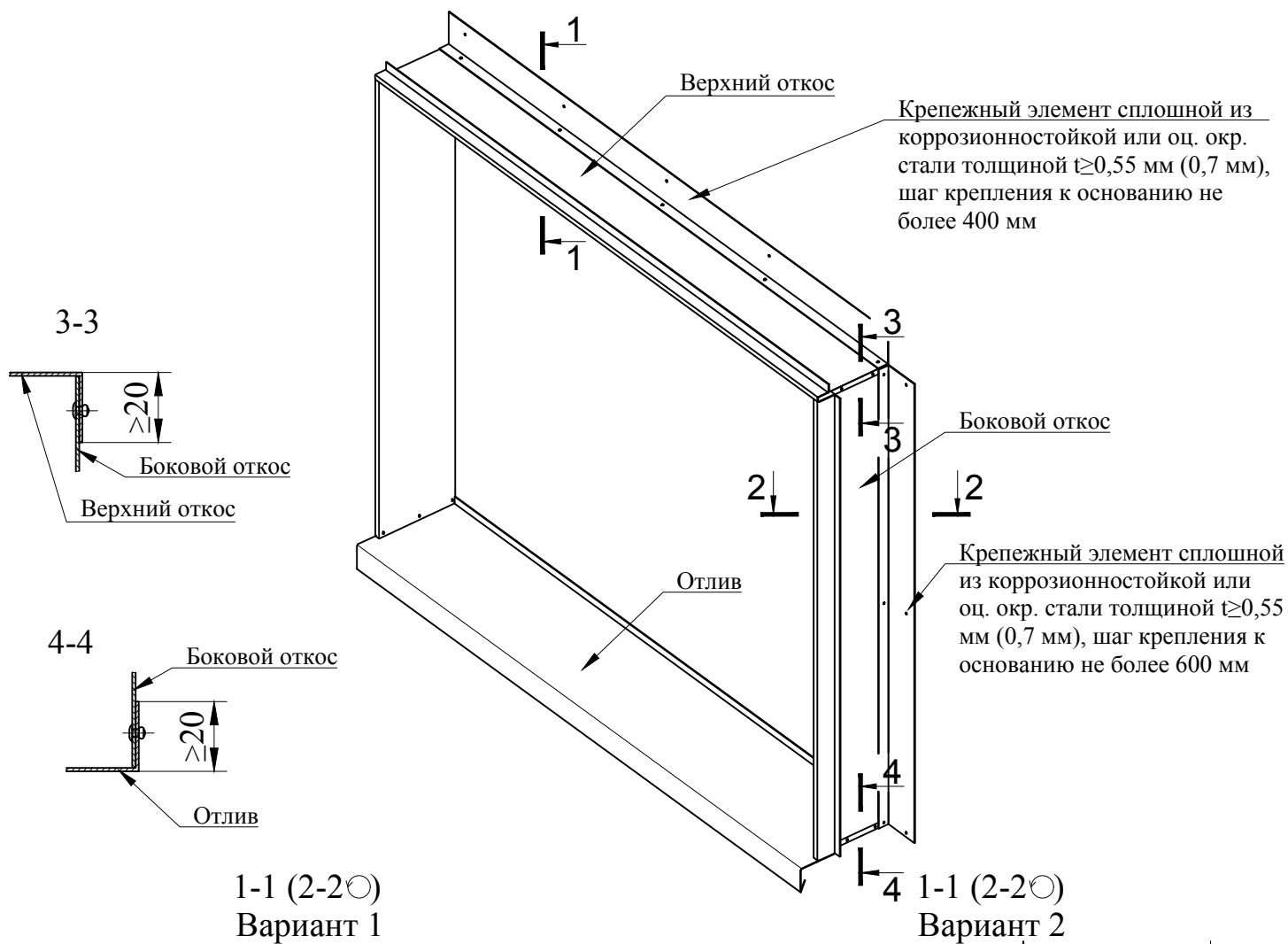
Вариант 2



Поз.	Артикул	Наименование
96	05/H80/78/50N	H-профиль
105	20/L40/62/50B	Уголок крепежный
106	05/B80/40/3	Бокс 80x40x3
107	05/B50/50/2	Бокс 50x50x2
182	11/5x12/9,5/A	Заклепка 5x12 A/A2
184	04/16	Винт самонарезающий 4,2x16 A2

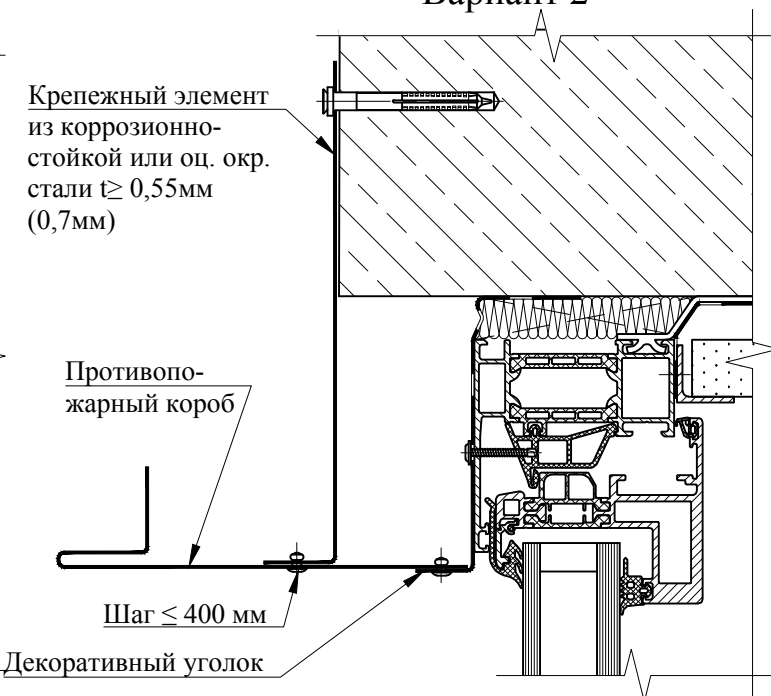
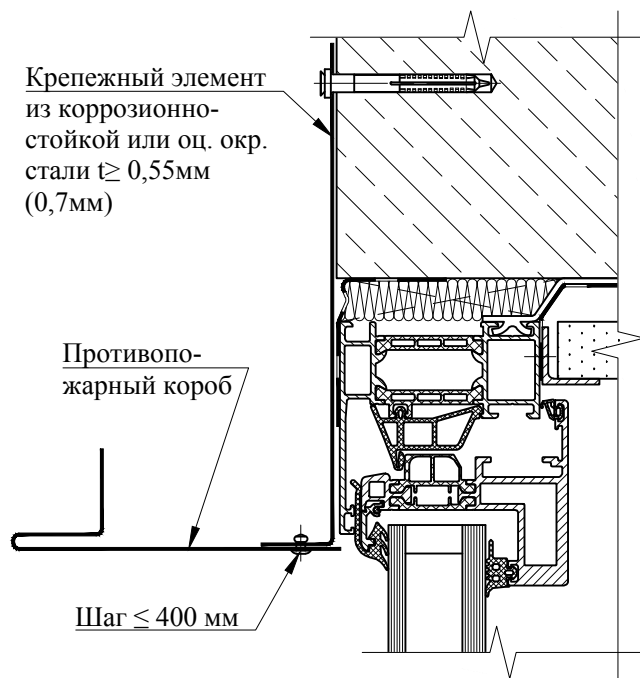
Схема установки крепежных элементов противопожарных коробов

Вариант 1



1-1 (2-2)
 Вариант 1

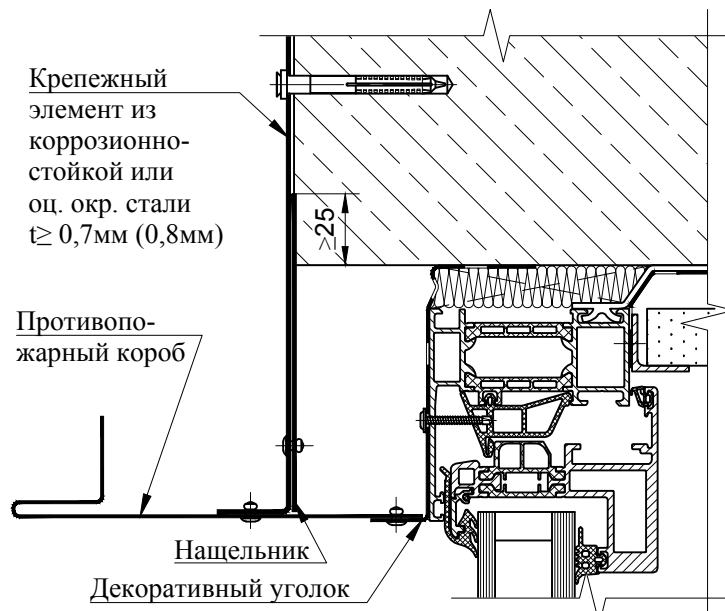
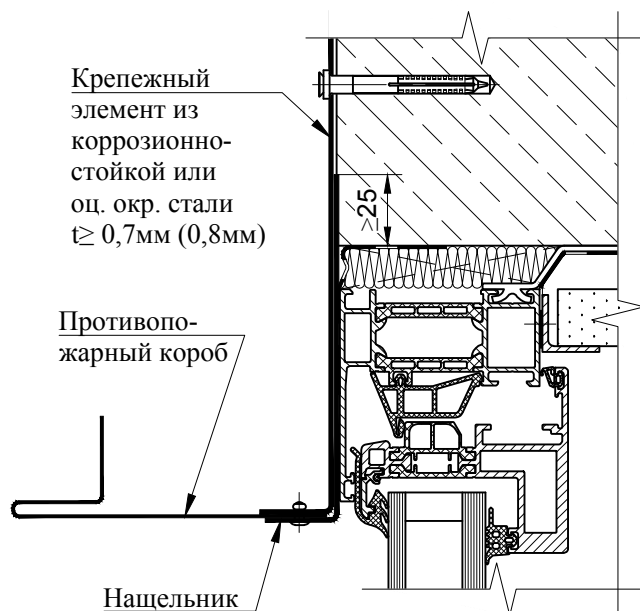
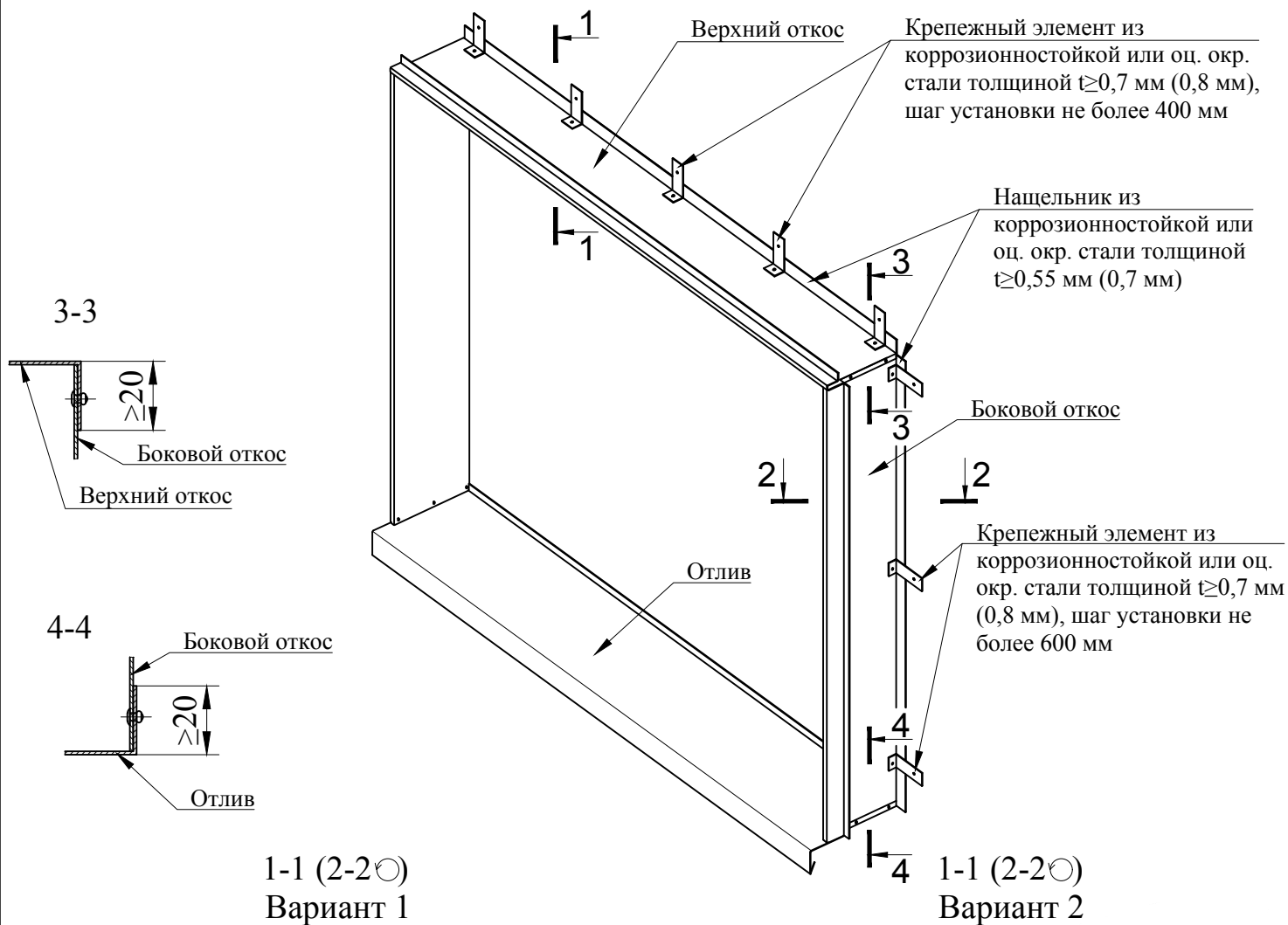
1-1 (2-2)
 Вариант 2



1. Крепление противопожарного короба к строительному основанию (стене) выполняется с помощью анкеров и/или анкерных дюбелей;
2. Закрепление элементов противопожарного короба между собой и элементами его крепления выполняется стальными метизами;
3. Толщина элементов противопожарного короба "открытого" типа равна 0,55мм, "скрытого" типа равна 0,7 мм.




Схема установки крепежных элементов противопожарных коробов

Вариант 2



1. Крепление противопожарного короба к строительному основанию (стене) выполняется с помощью анкеров и/или анкерных дюбелей. В качестве соединительных элементов между противопожарным коробом и анкером и/или анкерным дюбелем крепления к строительному основанию следует применять стальные уголки или пластины;
2. Закрепление элементов противопожарного короба между собой и элементами его крепления выполняется стальными метизами;
3. Толщина противопожарного короба "открытого" типа равна 0,55 мм, "скрытого" типа равна 0,7 мм.
4. Толщина крепежных элементов "открытого" типа равна 0,7 мм, "скрытого" типа равна 0,8 мм.

Условные обозначения и сокращения

-  - воздушный зазор
-  - подвижная опора
-  - фиксированная опора

оц. - оцинкованный

окр. - окрашенный

t - толщина листового материала

Duvils Group[®]

Tel. +7 495 258-56-55

Tel. +7 495 258-56-60

dg@duvils.ru

www.duvils.ru