

Альбом технических решений

Конструкция навесной фасадной системы с воздушным зазором МТС-ν-100

для облицовки плитами из керамогранита Skinlam и Luxoral с видимым креплением, а также утепления наружных стен зданий и сооружений различного назначени.

Форматы керамогранита

600x600мм

1000x1000мм

600x1200мм

Содержание	Стр.
1. Титульный лист	1
2. Содержание	2
3. Перечень применяемых изделий	5
4. Общие данные	17
5. Общие данные по подсистеме	
5.1. Диапазоны регулировки вылета вертикальных Т -профилей и L-профилей	22
5.2. Крепление вертикальных профилей к кронштейнам MacFox (XFOX) L	23
5.3. Крепление вертикальных профилей к кронштейнам MacFox (XFOX) ML	24
5.4. Крепление вертикальных профилей к кронштейнам MacFox (XFOX) M	25
5.5. Крепление вертикальных профилей к кронштейнам MacFox (XFOX) S	25
5.6. Стык вертикальных профилей с терморазрывом	26
5.7. Стык вертикальных профилей с терморазрывом при помощи соединительного элемента MacCONFOX	27
5.8. Типовые схемы расстановки кронштейнов	28
5.9. Крепление вертикальных профилей к кронштейнам MacFox (XFOX) L с удлинителем кронштейна MDF L	29
5.10. Крепление вертикальных профилей к кронштейнам MacFox (XFOX) ML с удлинителем кронштейна MDF ML	31
5.11. Крепление вертикальных профилей к кронштейнам MacFox (XFOX) M с удлинителем кронштейна MDF M	33
5.12. Крепление вертикальных профилей к кронштейнам MacFox (XFOX) S с удлинителем кронштейна MDF S	34
5.13. Увеличение выноса L кронштейна Т-профилем	35
5.14. Увеличение выноса ML кронштейна Т-профилем	36
5.15. Увеличение выноса M кронштейна Т-профилем	37
5.16. Увеличение выноса S кронштейна Т-профилем	38
5.17. Нарращивание направляющих	39
5.18. Схема крепления плит утеплителя	40
6. Крепление плит керамогранита видимым способом, с помощью кляммеров	
6.1. Общий вид раскладки плит керамогранита. Маркировка узлов	41
6.2. Раскладка плит керамогранита размером 600х600мм на глухом участке стены	42

	Стр.
6.3. Раскладка плит керамогранита размером 1200x600мм на глухом участке стены	43
6.4. Раскладка плит керамогранита размером 600x1200мм на глухом участке стены	44
6.5. Раскладка плит керамогранита размером 1000x1000мм на глухом участке стены	45
6.6. Схемы крепления кляммеров к вертикальным направляющим	46
6.7. Сечение 1-1. Горизонтальный разрез. Стык плит	47
6.7.1 Сечение 2-2. Вертикальный разрез. Стык плит. Общий случай	48
6.7.2 Сечение 2'-2'. Вертикальный разрез. Стык плит в месте стыка вертикальных профилей с терморазрывом. Вариант 1. Вариант 2	49
6.7.3 Сечение 2'-2'. Вертикальный разрез. Стык плит в месте стыка вертикальных профилей с терморазрывом. Вариант 3	50
6.8. Сечение 3-3. Примыкание к цоколю	51
6.9. Сечение 4-4. Примыкание к парапету	52
6.10. Сечение 5-5. Внешний угол. Вариант 1	53
6.11.1 Сечение 5-5. Внешний угол. Вариант 2.1	54
6.11.2 Сечение 5-5. Внешний угол. Вариант 2.2	55
6.11.3 Сечение 5-5. Внешний угол. Вариант 2.3	56
6.12.1 Сечение 5-5. Внешний угол. Вариант 3.1	57
6.12.2 Сечение 5-5. Внешний угол. Вариант 3.2	58
6.12.3 Сечение 5-5. Внешний угол. Вариант 3.3	59
6.13. Сечение 6-6. Внутренний угол	60
6.14. Сечение 7-7. Боковой откос из оцинкованной стали	61
6.15. Сечение 7-7. Боковой откос с облицовкой плитами керамогранита	62
6.16. Сечение 8-8. Верхний откос из оцинкованной стали	63
6.17. Сечение 8-8. Верхний откос с облицовкой плитами керамогранита	64
6.18. Сечение 9-9. Отлив из оцинкованной стали	65
6.19. Схема крепления плит керамогранита на откосах	66
7. Система с креплением в плиты перекрытий	
7.1. Раскладка плит керамогранита в районе оконного проема. Маркировка узлов	67
7.2. Раскладка конструкции в районе оконного проема	68

	Стр.
7.3.1. Сечение 10-10. Горизонтальный разрез. Стык плит	69
7.3.2. Сечение 10'-10'. Горизонтальный разрез. Стык плит	70
7.4. Сечение 11-11. Вертикальный разрез. Стык вертикальных профилей с терморазрывом	71
7.5. Сечение 11-11. Вертикальный разрез. Крепление к консольному выступу плиты. Вариант с подрезкой ДТ-профиля (Н-профиля)	72
7.6. Сечение 11-11. Вертикальный разрез. Крепление к консольному выступу плиты. Вариант без подрезки ДТ-профиля (Н-профиля)	73
7.6. Сечение 12-12. Боковой откос из оцинкованной стали	74
7.7. Сечение 13-13. Верхний откос из оцинкованной стали	75
7.8. Сечение 14-14. Отлив из оцинкованной стали	76
7.9. Узел А. Соединение вертикального и горизонтального профилей. Вариант 1	77
7.10. Узел Б. Соединение вертикального и горизонтального профилей. Вариант 1	78
7.11. Узел А. Соединение вертикального и горизонтального профилей. Вариант 2	79
7.12. Узел Б. Соединение вертикального и горизонтального профилей. Вариант 2	80
8. Установка противопожарных коробов	
8.1. Схема установки крепежных элементов противопожарных коробов. Вариант 1	81
8.2. Схема установки крепежных элементов противопожарных коробов. Вариант 2	82
9. Условные обозначения и сокращения	83

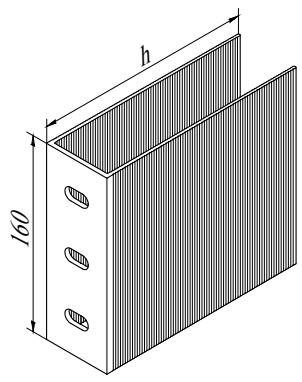
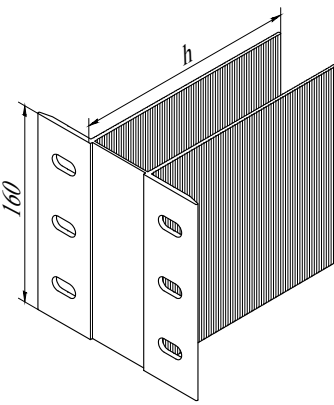
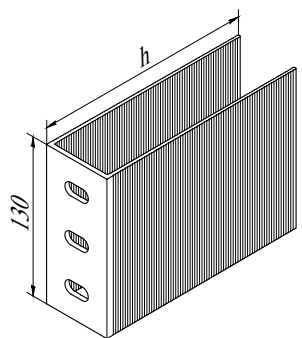
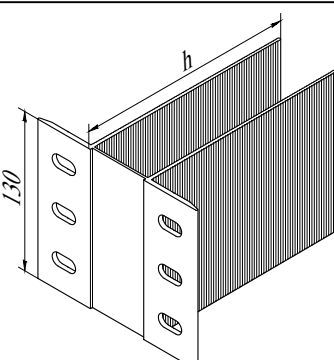
Перечень применяемых изделий

Поз.	Артикул	Наименование	Вылет h, мм	Ед. изм.	Общий вид
1	17/Мас40L-11	Кронштейн MacFOX 40 L	40	шт.	
2	17/Мас60L-11	Кронштейн MacFOX 60 L	60		
3	17/Мас90L-11	Кронштейн MacFOX 90 L	90		
4	17/Мас120L-11	Кронштейн MacFOX 120 L	120		
5	17/Мас150L-11	Кронштейн MacFOX 150 L	150		
	17/X150L-11	Кронштейн XFOX L 150	150		
6	17/Мас180L-11	Кронштейн MacFOX 180 L	180		
	17/X180L-11	Кронштейн XFOX 180 L	180		
7	17/Мас210L-11	Кронштейн MacFOX 210 L	210		
	17/X210L-11	Кронштейн XFOX 210 L	210		
8	17/Мас240L-11	Кронштейн MacFOX 240 L	240		
11	17/Мас40ML-11	Кронштейн MacFOX 40 ML	40	шт.	
12	17/Мас60ML-11	Кронштейн MacFOX 60 ML	60		
13	17/Мас90ML-11	Кронштейн MacFOX 90 ML	90		
14	17/Мас120ML-11	Кронштейн MacFOX 120 ML	120		
15	17/Мас150ML-11	Кронштейн MacFOX 150 ML	150		
	17/X150ML-11	Кронштейн XFOX 150 ML	150		
16	17/Мас180ML-11	Кронштейн MacFOX 180 ML	180		
	17/X180ML-11	Кронштейн XFOX 180 ML	180		
17	17/Мас210ML-11	Кронштейн MacFOX 210 ML	210		
	17/X210ML-11	Кронштейн XFOX 210 ML	210		
18	17/Мас240ML-11	Кронштейн MacFOX 240 ML	240		

Перечень применяемых изделий

Поз.	Артикул	Наименование	Вылет h, мм	Ед. изм.	Общий вид
21	17/Мас40М-11	Кронштейн МасFOX 40 М	40	шт.	
22	17/Мас60М-11	Кронштейн МасFOX 60 М	60		
23	17/Мас90М-11	Кронштейн МасFOX 90 М	90		
24	17/Мас120М-11	Кронштейн МасFOX 120 М	120		
25	17/Мас150М-11	Кронштейн МасFOX 150 М	150		
	17/X150М-11	Кронштейн XFOX 150 М	150		
26	17/Мас180М-11	Кронштейн МасFOX 180 М	180		
	17/X180М-11	Кронштейн XFOX 180 М	180		
27	17/Мас210М-11	Кронштейн МасFOX 210 М	210		
	17/X210М-11	Кронштейн XFOX 210 М	210		
28	17/Мас240М-11	Кронштейн МасFOX 240 М	240		
31	17/Мас40S-11	Кронштейн МасFOX 40 S	40		
32	17/Мас60S-11	Кронштейн МасFOX 60 S	60		
33	17/Мас90S-11	Кронштейн МасFOX 90 S	90		
34	17/Мас120S-11	Кронштейн МасFOX 120 S	120		
35	17/Мас150S-11	Кронштейн МасFOX 150 S	150		
	17/X150S-11	Кронштейн XFOX 150 S	150		
36	17/Мас180S-11	Кронштейн МасFOX 180 S	180		
	17/X180S-11	Кронштейн XFOX 180 S	180		
37	17/Мас210S-11	Кронштейн МасFOX 210 S	210		
	17/X210S-11	Кронштейн XFOX 210 S	210		
38	17/Мас240S-11	Кронштейн МасFOX 240 S	240		

Перечень применяемых изделий

Поз.	Артикул	Наименование	Вылет h, мм	Ед. изм.	Общий вид
41	17/U80L-11	Кронштейн UFOX 80 L	80	шт.	
42	17/U150L-11	Кронштейн UFOX 150 L	150		
43	17/U180L-11	Кронштейн UFOX 180 L	180		
44	17/U230L-11	Кронштейн UFOX 230 L	230		
45	17/UT180L-11	Кронштейн UTFOX 180 L	180	шт.	
46	17/UT230L-11	Кронштейн UTFOX 230 L	230		
51	17/U80ML-11	Кронштейн UFOX 80 ML	80	шт.	
52	17/U150ML-11	Кронштейн UFOX 150 ML	150		
53	17/U180ML-11	Кронштейн UFOX 180 ML	180		
54	17/U230ML-11	Кронштейн UFOX 230 ML	230		
55	17/UT180ML-11	Кронштейн UTFOX 180 ML	180	шт.	
56	17/UT230ML-11	Кронштейн UTFOX 230 ML	230		

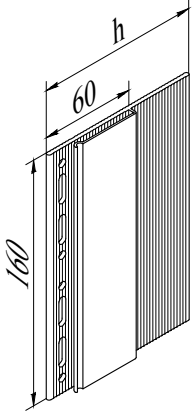
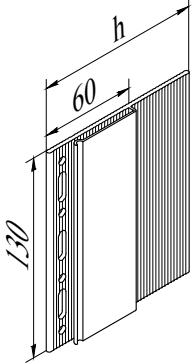
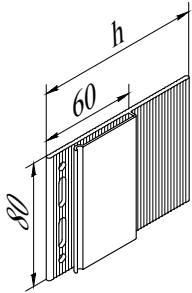
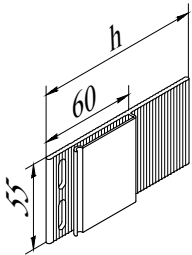
Перечень применяемых изделий

Поз.	Артикул	Наименование	Вылет h, мм	Ед. изм.	Общий вид
61	17/U80M-11	Кронштейн UFOX 80 M	80	шт.	
62	17/U150M-11	Кронштейн UFOX 150 M	150		
63	17/U180M-11	Кронштейн UFOX 180 M	180		
64	17/U230M-11	Кронштейн UFOX 230 M	230		
65	17/UT180M-11	Кронштейн UTFOX 180 M	180	шт.	
66	17/UT230M-11	Кронштейн UTFOX 230 M	230		
71	17/U80S-11	Кронштейн UFOX 80 S	80	шт.	
72	17/U150S-11	Кронштейн UFOX 150 S	150		
73	17/U180S-11	Кронштейн UFOX 180 S	180		
74	17/U230S-11	Кронштейн UFOX 230 S	230		
75	17/UT180S-11	Кронштейн UTFOX 180 S	180	шт.	
76	17/UT230S-11	Кронштейн UTFOX 230 S	230		

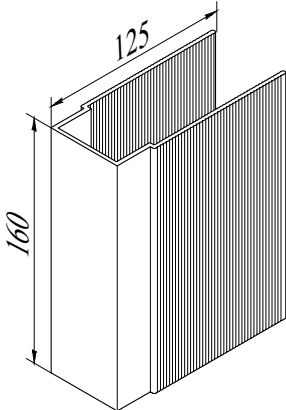
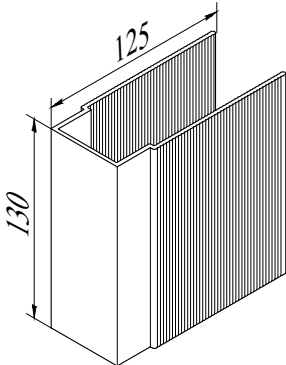
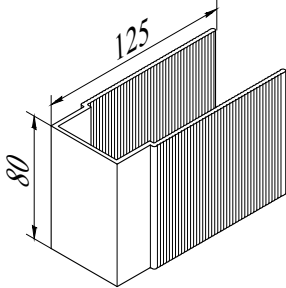
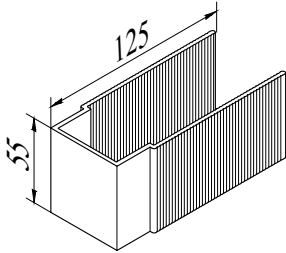
Перечень применяемых изделий

Поз.	Артикул	Наименование	Ширина а, мм	Ед. изм.	Общий вид
77	10/Iso-L (Применение со всеми видами L кронштейна)	Термомост L	84	шт.	
	10/Iso67-L (Применение с MacFOX L и UTFOX L кронштейнами)	Термомост 67 L	67		
78	10/Iso-ML (Применение со всеми видами ML кронштейна)	Термомост ML	84	шт.	
	10/Iso67-ML (Применение с MacFOX ML и UTFOX ML кронштейнами)	Термомост 67 ML	67		
79	10/Iso-M (Применение со всеми видами M и S кронштейнов)	Термомост M	84	шт.	
	10/Iso67-M (Применение с MacFOX M и UTFOX M кронштейнами)	Термомост 67 M	67		
79.1	10/Iso67-S (Применение с MacFOX S и UTFOX S кронштейнами)	Термомост 67 S	67	шт.	

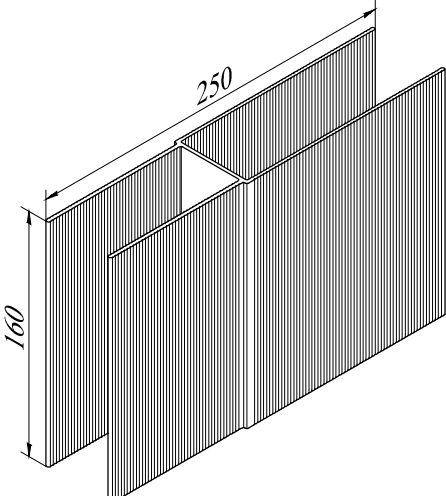
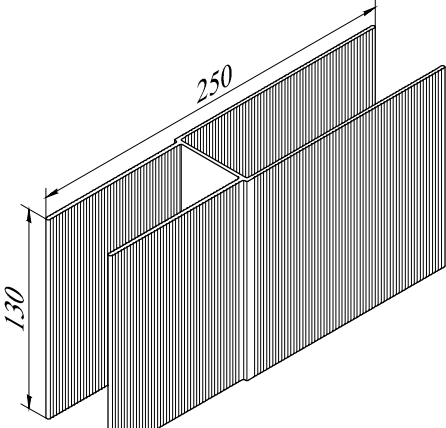
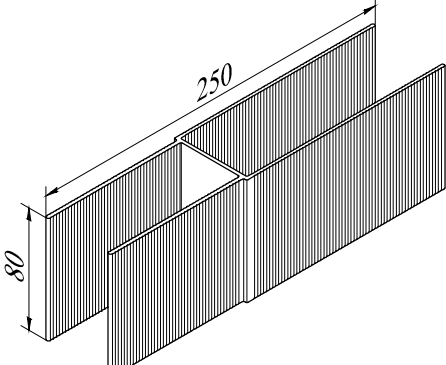
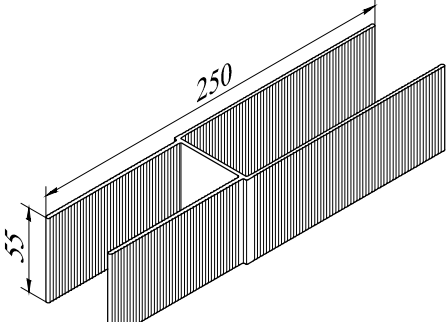
Перечень применяемых изделий

Поз.	Артикул	Наименование	Вылет h, мм	Ед. изм.	Общий вид
80	17/MDF106L	Удлинитель кронштейна MDF L	106,5	шт.	
	17/MDF166L		166,5		
81	17/MDF106ML	Удлинитель кронштейна MDF ML	106,5	шт.	
	17/MDF166ML		166,5		
82	17/MDF106M	Удлинитель кронштейна MDF M	106,5	шт.	
	17/MDF166M		166,5		
83	17/MDF106S	Удлинитель кронштейна MDF S	106,5	шт.	
	17/MDF166S		166,5		

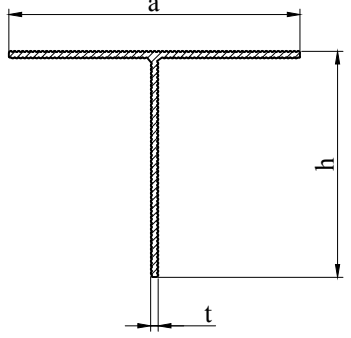
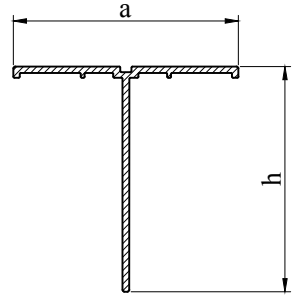
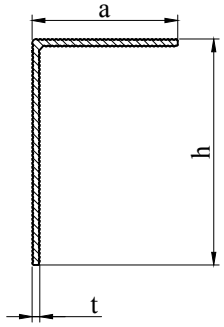
Перечень применяемых изделий

Поз.	Артикул	Наименование	Ед. изм.	Общий вид
85	17/UDF125L	Удлинитель кронштейна L	шт.	
86	17/UDF125ML	Удлинитель кронштейна ML	шт.	
87	17/UDF125M	Удлинитель кронштейна M	шт.	
88	17/UDF125S	Удлинитель кронштейна S	шт.	

Перечень применяемых изделий

Поз.	Артикул	Наименование	Ед. изм.	Общий вид
89	17/UDF250L	Удлинитель кронштейна UDF 250L	шт.	
89.1	17/UDF250ML	Удлинитель кронштейна UDF 250ML	шт.	
89.2	17/UDF250M	Удлинитель кронштейна UDF 250M	шт.	
89.3	17/UDF250S	Удлинитель кронштейна UDF 250S	шт.	

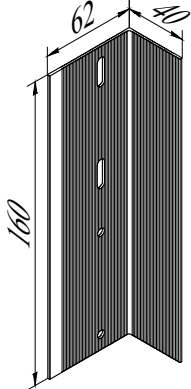
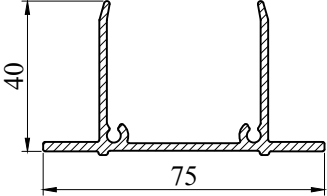
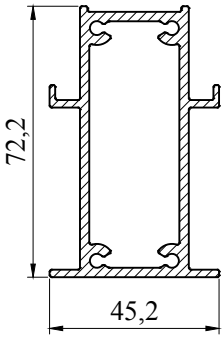
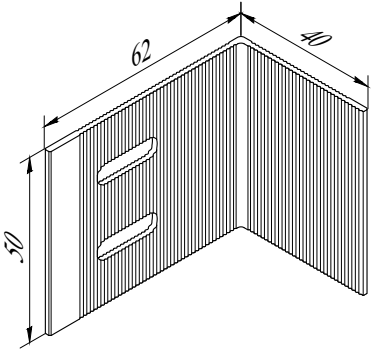
Перечень применяемых изделий

Поз.	Артикул	Наименование	a, мм	h, мм	t, мм	Ед. изм.	Общий вид
91	05/T40/80/1,8	T-профиль	80	40	1,8	п.м.	
	05/T62/80/1,8	T-профиль	80	62	1,8		
	05/T62/80/2,1	T-профиль	80	62	2,1		
	05/T62/100/1,8	T-профиль	100	62	1,8		
	05/T62/100/2,1	T-профиль	100	62	2,1		
	05/T10	T-профиль	60	60	переменная	п.м.	
92	05/L62/40/1,8	L-профиль	40	62	1,8	п.м.	
	05/L62/40/2,1	L-профиль	40	62	2,1		
		05/L10	L-профиль	31	60	переменная	п.м.

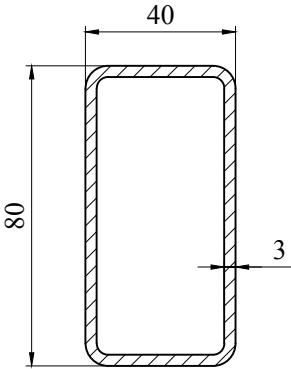
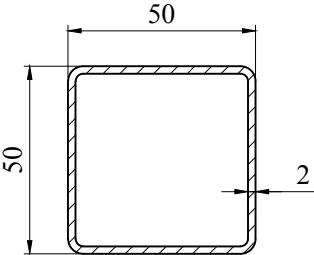
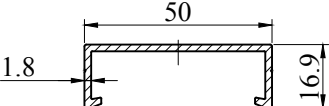
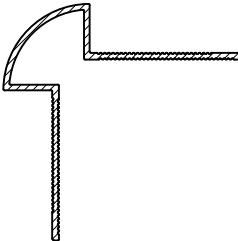
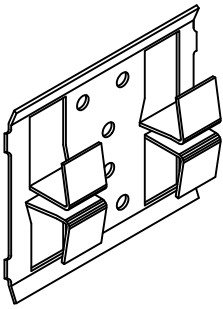
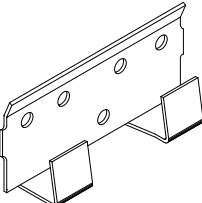
Перечень применяемых изделий

Поз.	Артикул	Наименование	a, мм	h, мм	t, мм	Ед. изм.	Общий вид
95	05/DT80/79/1,5N	DT-профиль	80	79	1,5	п.м.	
	05/DT100/80/1,8	DT-профиль	100	80	1,8		
	05/DT100/100/2,1	DT-профиль	100	100	2,1		
	05/DT100/130/1,8N	DT-профиль	100	130	1,8		
96	05/H80/78/50N	H-профиль	80	78	1,8	п.м.	
	05/H120/79/2	H-профиль	120	79	2		
97	05/H80/100/49	H-профиль	80	100	2,1	п.м.	

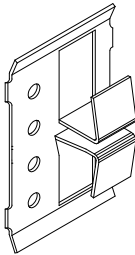
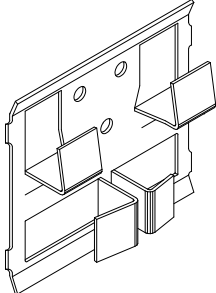
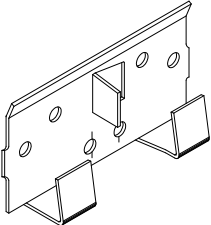
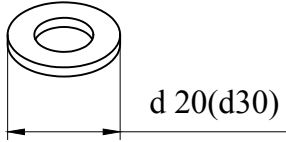
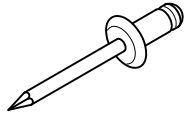

Перечень применяемых изделий

Поз.	Артикул	Наименование	Ед. изм.	Общий вид
102	17/MCF	Соединитель профиля MacCONFOX	шт.	
103	17/UCF/40/75/DT	Соединитель DT-профиля	шт.	
104	17/UCF/73/46/H	Соединитель H-профиля	шт.	
105	20/L40/62/50B	Уголок крепежный	шт.	

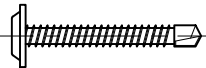
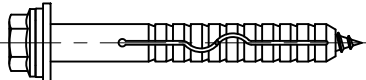
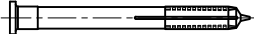
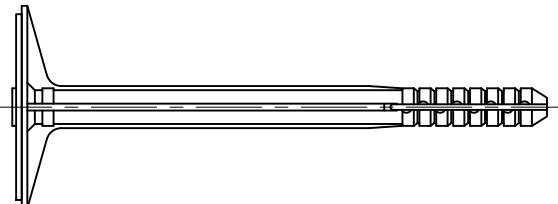
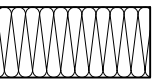

Перечень применяемых изделий

Поз.	Артикул	Наименование	Ед. изм.	Общий вид
106	05/B80/40/3	Бокс 80x40x3	п.м.	
107	05/B50/50/2	Бокс 50x50x2	п.м.	
110	05/UCF10	Салазка	шт.	
119	05/CP63/13/1,8	Планка внешнего угла	п.м.	
130	07/КЕМ4-8/13 07/КЕМ4-10/13 07/КЕМ4-12/13 07/К2М4-13,5/15/1,2 07/КЕМ4-16/16	Кляммер НД-01 нерж. (под плиту 8, 10, 12, 13.5 мм)	шт.	
131	07/КЕУ-8/13 07/КЕУ-10/13 07/КЕУ-12/13 07/К2У-13,5/15/1,2 07/КЕУ-16/16	Кляммер НД-02 нерж. (под плиту 8, 10, 12, 13.5 мм)	шт.	

Перечень применяемых изделий

Поз.	Артикул	Наименование	Ед. изм.	Общий вид
132	07/KER-8/13 07/KER-10/13 07/KER-12/13 07/K2R-13,5/15/1,2 07/KER-16/16	Кляммер НД-03 нерж. (под плиту 8, 10, 12, 13.5 мм)	шт.	
133	07/KEM4-8/13S 07/KEM4-10/13S 07/KEM4-12/13S 07/K2M4-13,5/15/1,2S	Кляммер НД-01С нерж. (под плиту 8, 10, 12, 13.5 мм)	шт.	
134	07/KEU-8/13S 07/KEU-10/13S 07/KEU-12/13S 07/K2U-13,5/15/1,2S	Кляммер НД-02С нерж. (под плиту 8, 10, 12, 13.5 мм)	шт.	
170	21/20	Шайба Ø20	шт.	
171	21/30	Шайба Ø30		
180	11/3,2x8/6,5/A2	Заклепка 3,2x8 A2/A2 (нерж./нерж.)	шт.	
180.1	11/4x8/6,5/A2	Заклепка 4x8 A2/A2 (нерж./нерж.)		
181	11/5x10/9,5/A	Заклепка 5x10 A/A2 (алюм./нерж.)		
182	11/5x12/9,5/A	Заклепка 5x12 A/A2 (алюм./нерж.)		
183	11/5x14/9,5/A	Заклепка 5x14 A/A2 (алюм./нерж.)		
184	04/16	Винт самонарезающий 4,2x16 A2 (нерж)	шт.	
185	04/25	Винт самонарезающий 4,2x25 A2 (нерж)		
185.1	04/32	Винт самонарезающий 4,2x32 A2 (нерж)		

Перечень применяемых изделий

Поз.	Артикул	Наименование	Ед. изм.	Общий вид
186	04/4,2x30/ZC	Винт самонарезающий 4,2x30 оц.	шт.	
187	---	Дюбель фасадный Ø10	шт.	
188	---	Дюбель-гвоздь 6x60 (при креплении в слабонесущих материалах параметры анкера выбираются по месту)	шт.	
189	---	Дюбель тарельчатый	шт.	
210	---	Утеплитель	шт.	
220	---	Плиты из керамогранита	шт.	

Производитель оставляет за собой право вносить изменения в элементы конструкции без предварительного уведомления.

Общие данные

1. Принципиальное описание конструкции.

Конструкция для устройства навесной фасадной системы «NordFOX МТС-v-100» предназначена для облицовки фасадов зданий и других строительных сооружений плитами из керамогранита и утепления стен с наружной стороны в соответствии с требованиями действующих норм по тепловой защите зданий.

Конструкция состоит из:

- несущих и опорных кронштейнов из алюминиевого сплава, предназначенных для установки на строительном основании (стене) с помощью анкерных дюбелей;
- несущих вертикальных направляющих из алюминиевого сплава, прикрепляемых к кронштейнам с помощью самонарезающих винтов из коррозионно-стойкой стали или вытяжных заклепок из коррозионно-стойкой стали или алюминиевого сплава с сердечником из коррозионно-стойкой стали;
- теплоизоляционных изделий (при наличии требований по теплоизоляции), закрепляемых на основании с помощью тарельчатых дюбелей;
- защитной паропроницаемой мембраны (при необходимости), плотно закрепляемой при монтаже конструкций теми же тарельчатыми дюбелями на внешней поверхности слоя теплоизоляции;
- специальных крепежных изделий (кляммеров) для видимого крепления элементов облицовки;
- плит облицовки из керамогранита Skinlam или Luxopal, которые крепятся к направляющим видимым способом с помощью специальных крепежных изделий (кляммеров);
- деталей примыкания системы к проемам, углам, цоколю, крыше и др. участкам здания.

2. Назначение и область применения.

Конструкции применяются для устройства навесных фасадных систем вновь строящихся и реконструируемых зданий и сооружений различных уровней ответственности, всех степеней огнестойкости и классов функциональной и конструктивной пожарной опасности по СНиП 21-01-97 в следующих районах и местах строительства:

- относящихся к различным ветровым районам по СНиП 2.01.07-85 с учетом расположения и высоты возводимых зданий и сооружений;
- с обычными геологическими и геофизическими условиями, а также на просадочных грунтах 1-го типа по СНиП 2.02.01-83 и на вечномёрзлых грунтах в соответствии с 1-м принципом по СНиП 2.02.04-88;
- с различными температурно-климатическими условиями по СНиП 23-01-99 в сухих, нормальных или влажных зонах влажности;
- с неагрессивной, слабоагрессивной и среднеагрессивной окружающей средой по СНиП 2.03.11-85.

3. Исходные данные для проектирования.

3.1 Задание на проектирование включает в себя:

- архитектурные чертежи фасадов здания, включающие данные о фактуре и цвете облицовочных материалов;
- чертежи архитектурных деталей (карнизов, обрамления проемов и т.п.) и другие необходимые данные, если это не входит в состав работ по данному объекту;
- строительные чертежи наружных стен от фундаментов до парапетов, включая узлы, поясняющие решение и размеры всех конструкций;
- поэтажные планы;
- акт обследования наружных стен здания, где указывается состояние поверхности фасадов, результаты испытаний на вырыв дюбелей;
- геодезическую съемку фасадов с данными о величинах отклонений их отдельных участков от вертикальной плоскости;

3.2 Определение основных параметров системы

К основным параметрам системы относятся:

- тип и размеры облицовочных материалов, а также способ их крепления к подконструкции;
- тип и размеры плит утеплителя;
- марку дюбелей для крепления кронштейнов несущего каркаса к основанию;
- марку дюбелей для крепления плит утеплителя к основанию.

4. Состав рабочей документации

Рабочий проект или рабочая документация системы навесных вентилируемых фасадов включает следующие разделы:

- общая пояснительная записка;
- спецификация материалов и изделий;
- контур фасадных работ;
- схемы раскладки плит облицовки на фасадах с маркировкой узлов;
- схемы раскладки кронштейнов и направляющих;
- схемы раскладки кляммеров;
- узлы;
- статический расчет системы;
- акты испытаний дюбелей;
- инструкция по монтажу;
- инструкция по эксплуатации.

5. Основные этапы работ по монтажу

5.1 Подготовительные работы

5.1.1 Ограждающие конструкции здания подвергаются обследованию для определения их несущей способности. Все изолируемые поверхности освобождают от выступающих деталей, не являющихся конструктивными элементами здания, водостоков, антенн, вывесок и т.п.

5.1.2 Наплывы бетона или кладочного раствора, непрочные фрагменты старой штукатурки или облицовочных материалов должны быть удалены.

5.1.3 Определяются предельные отклонения поверхности стены от вертикальной плоскости; на стены наносятся специальные метки с указанием размера отклонения, которое должно быть компенсировано при монтаже металлического каркаса системы.

5.2 Монтаж системы.

5.2.1 Монтаж системы начинают с разметки фасада и установки маяков, по которым будут устанавливаться и крепиться к строительному основанию кронштейны. Разметка фасада выполняется согласно проекту на навесной вентилируемый фасад по данному объекту (по монтажной схеме установки кронштейнов и направляющих) с помощью геодезического прибора, уровнем и отвесом. Установка и крепление кронштейнов и вертикальных профилей в пределах захватки производится в зависимости от принятых технологических решений.

5.2.2 После разметки в поверхности стены сверлят отверстия для крепления кронштейнов фасадными дюбелями, типы и марки которых выбираются в зависимости от материала стены и ее несущей способности.

5.2.3 Согласно проекту (монтажная схема установки кронштейнов и направляющих), устанавливаются несущие и опорные кронштейны в места, предусмотренные проектом. Для предотвращения образования «мостиков холода» и исключения контактной коррозии с материалом стены, под кронштейны устанавливаются термомосты.

5.2.4 В случае увеличения вылета на кронштейны монтируются удлинители. При необходимости количество заклепок может быть увеличено в соответствии с расчетом. Применение удлинителей кронштейнов приводит к увеличению вырывающего усилия на фасадном дюбеле несущего кронштейна и требует дополнительного расчета.

5.3 Монтаж теплоизоляционного слоя и ветрогидрозащитной мембраны.

5.3.1 Монтаж теплоизоляционного слоя (теплоизоляционных плит) и ветрогидрозащитной мембраны ведется согласно отдельной технологической карте на монтаж теплоизоляционных плит и по рекомендациям производителя теплоизоляционных плит.

5.4 Монтаж направляющих.

5.4.1 Монтаж направляющих осуществляется согласно проекту на навесной вентилируемый фасад по данному объекту.

5.4.2 В стандартном крепежном блоке системы НВФ «NordFOX МТС-v-100», состоящем из несущего и опорных узлов, должны соблюдаться правила крепления направляющих к кронштейнам:

- несущий узел предназначен для восприятия нагрузки от веса элементов облицовки и системы, ветровой нагрузки, нагрузки от обледенения и т. д. и передачи нагрузок на строительное основание;
- конструкция несущего узла должна обеспечивать фиксацию направляющей от перемещений в вертикальной и горизонтальной плоскостях;
- опорный узел предназначен для восприятия ветровых нагрузок и передачи нагрузок на строительное основание;
- конструкция опорного узла должна обеспечивать свободу термических деформаций направляющих;

5.4.3 При установке горизонтальная ось кронштейна должна быть строго перпендикулярна вертикальной оси направляющей. Наклонное положение направляющей относительно кронштейна приведет к выходу направляющей из плоскости фасада при термических деформациях.

5.4.4 При монтаже подконструкции между торцами вертикальных направляющих необходимо выдерживать температурный зазор величиной согласно проекту, но не менее 6 мм.

5.5 Монтаж противопожарного короба осуществлять согласно проекту на навесной вентилируемый фасад по данному объекту. Тип противопожарного короба определяется на стадии проектирования и согласовывается с заказчиком.

5.6 Монтаж облицовки.

5.6.1 Монтаж облицовки осуществлять согласно проекту на навесной вентилируемый фасад по данному объекту и согласно альбому технических решений по системе «NordFOX МТС-v-100»:

- плитки устанавливаются на кляммера;
- при этом отгибание лапок кляммеров не допускается;
- плитки устанавливаются либо от угла, либо от геодезической оси, по проекту, монтаж плитки ведется снизу вверх и слева на право (справа налево);
- схема расстановки кляммеров уточняется по проекту, либо в соответствии с альбомом технических решений;
- обязательно соблюдение вертикального и горизонтального зазора между плитками;
- после установки удаляются следы грязи с плиток.

5.7 Допустимые краевые расстояния при креплении к деталям из алюминиевого сплава:

- минимальное расстояние между центрами заклепок и саморезов в любом направлении равно $3d$;
- минимальное расстояние от центра заклепки или самореза до края элемента вдоль усилия и по диагонали равно $2,5d$;
- поперек усилия при обрезных кромках равно $2,5d$;

- поперек усилия при присованных кромках равно $2d$;
- минимальное расстояние от центра заклепки или самореза до края профиля при наличии бульбы равно 5 мм.

5.8 Работы по монтажу системы могут выполнять организации, специалисты которых прошли обучение и имеют лицензию на право выполнения указанных работ.

5.9 Все работы должны выполняться под контролем лица, ответственного за безопасное производство работ и в соответствии с требованиями СНиП 12-03-99 «Безопасность труда в строительстве. Общие требования» и СНиП III-4-80 «Техника безопасности в строительстве».

6. Правила эксплуатации системы.

6.1 В процессе строительства и эксплуатации здания не допускается крепить любые детали и устройства непосредственно к облицовочным материалам.

6.2 Не следует допускать возможность попадания воды с крыши здания на облицовочные материалы, для чего надо содержать желоба на крыше и водостоки в рабочем состоянии.

6.3 Уход за облицовкой фасада, заключающийся в регулярной очистке и периодическом восстановлении, продлит срок службы облицовки.

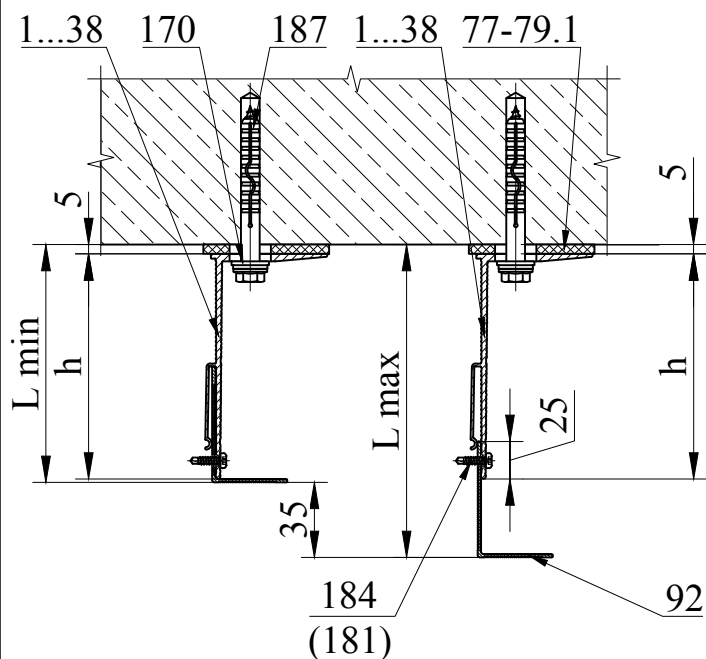
6.4 Элементы облицовки с дефектами, не подлежащие восстановлению, заменяются в последовательности, обратной монтажу.

Диапазоны регулировки вылета вертикальных Т - профилей и L - профилей.

Горизонтальный разрез

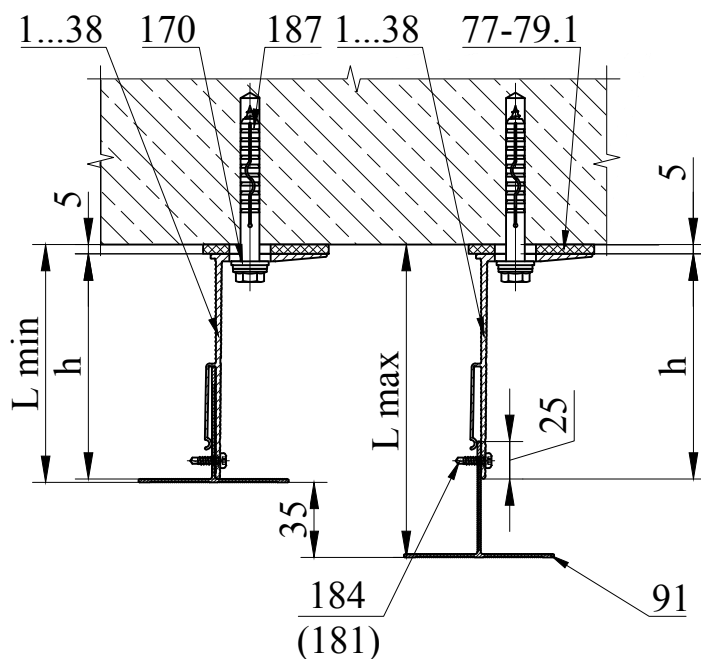
Кронштейн MacFOX с крайними

положениями L-профиля



Кронштейн MacFOX с крайними

положениями Т-профиля



Вылет кронштейна, h	Вылет вертикальных Т- и L - профилей		Вылет вертикальных Т- и L - профилей			
	Min	Max	Min с 17/MDF	Max с 17/MDF	Min с 17/MDF166	Max с 17/MDF166
40	47	82	108*	168	108*	228
60	67	102	128	188	128*	248
90	97	132	158	218	158*	278
120	127	162	188	248	188	308
150	157	192	218	278	218	338
180	187	222	248	308	248	368
210	217	252	278	338	278	398
240	247	282	308	368	308	428

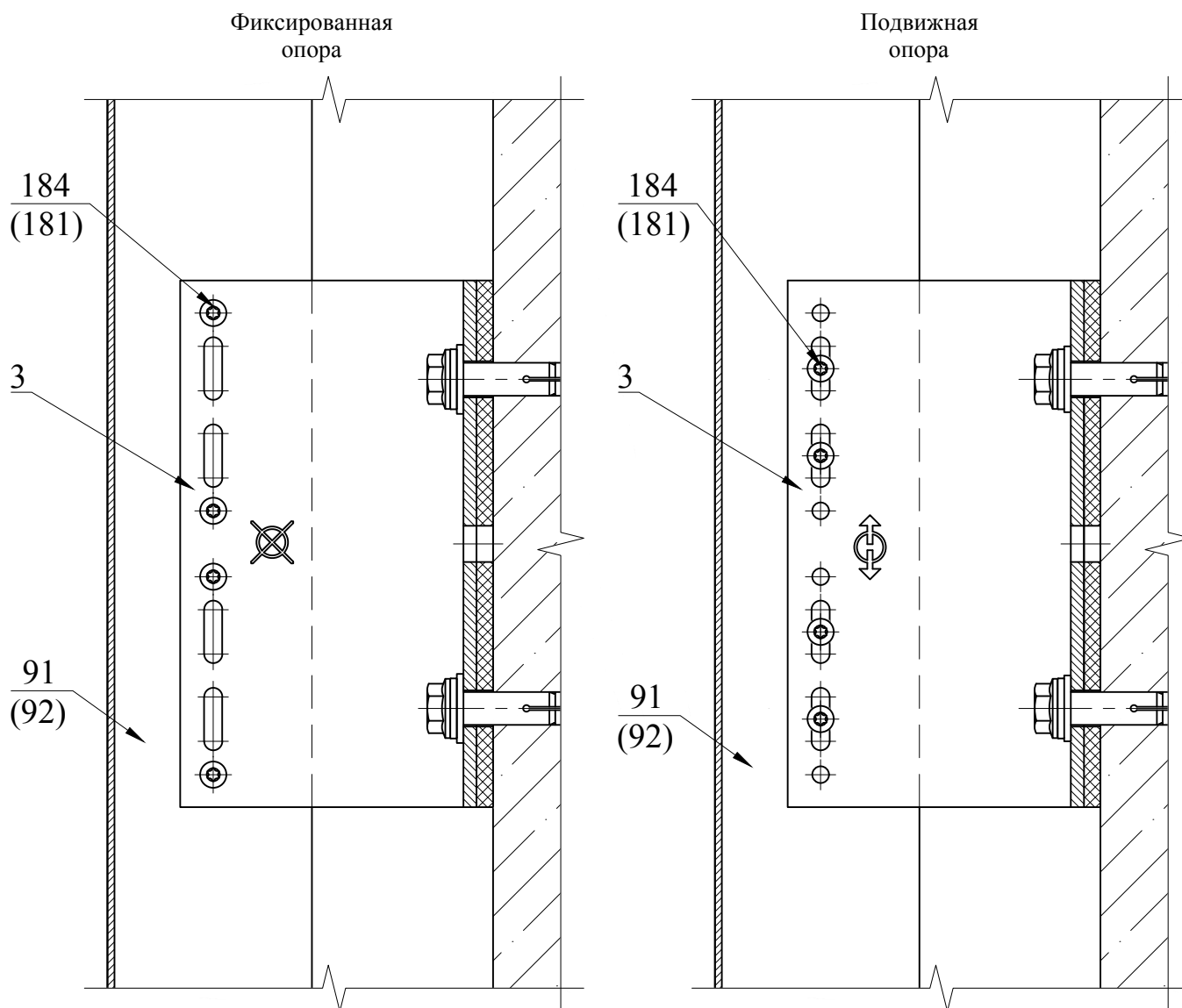
Поз.	Артикул	Наименование
1...8	17/Mac40L-11... 17/Mac240L-11	Кронштейн MacFOX 40L ... Кронштейн MacFOX 240L
11...18	17/Mac40ML-11... 17/Mac240ML-11	Кронштейн MacFOX 40ML ... Кронштейн MacFOX 240ML
21...28	17/Mac40M-11... 17/Mac240M-11	Кронштейн MacFOX 40M ... Кронштейн MacFOX 240M
31...38	17/Mac40S-11... 17/Mac240S-11	Кронштейн MacFOX 40S ... Кронштейн MacFOX 240S
77	17/Iso-L	Термомост L
78	17/Iso-ML	Термомост ML

Поз.	Артикул	Наименование
79	17/Iso-M	Термомост M
79.1	17/Iso-S	Термомост S
91	05/T62/80/1,8	Т-профиль
92	05/L62/40/1,8	L-профиль
170	21/20	Шайба Ø20
181	11/5x10/9,5/A	Заклепка 5x10 A/A2
184	04/16	Винт самонарезающий 4,2x16 A2
187	---	Дюбель фасадный Ø10

* Указан минимальный вылет с учетом подрезки удлинителя.

Крепление вертикальных профилей к кронштейнам MacFOX (XFOX) L

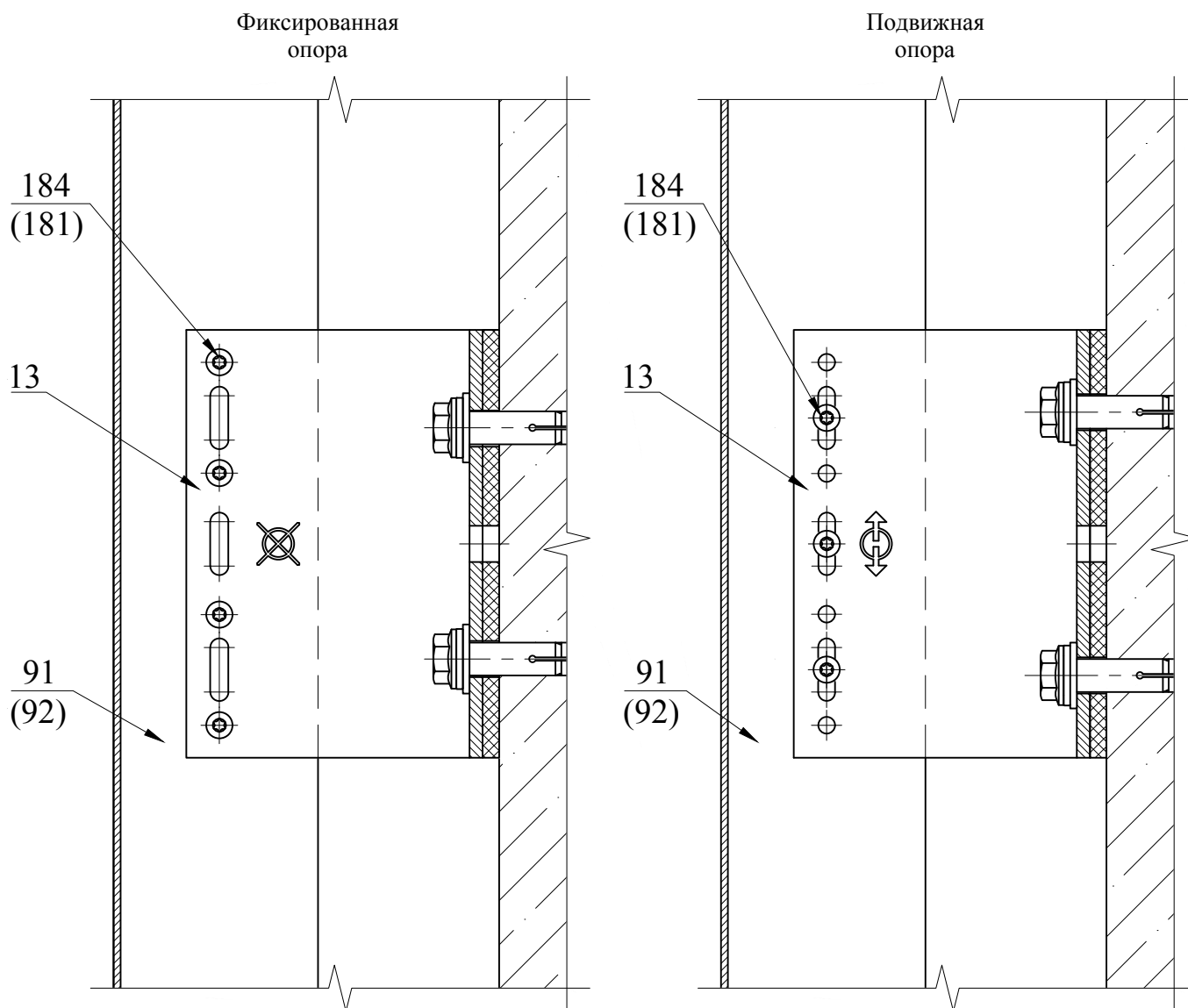
Вертикальный разрез



Поз.	Артикул	Наименование
3	17/Мас90L-11	Кронштейн MacFOX 90L
91	05/Т62/80/1,8	Т-профиль
92	05/Л62/40/1,8	Л-профиль
181	11/5x10/9,5/А	Заклепка 5x10 А/А2
184	04/16	Винт самонарезающий 4,2x16 А2

Крепление вертикальных профилей к кронштейнам MacFOX (XFOX) ML

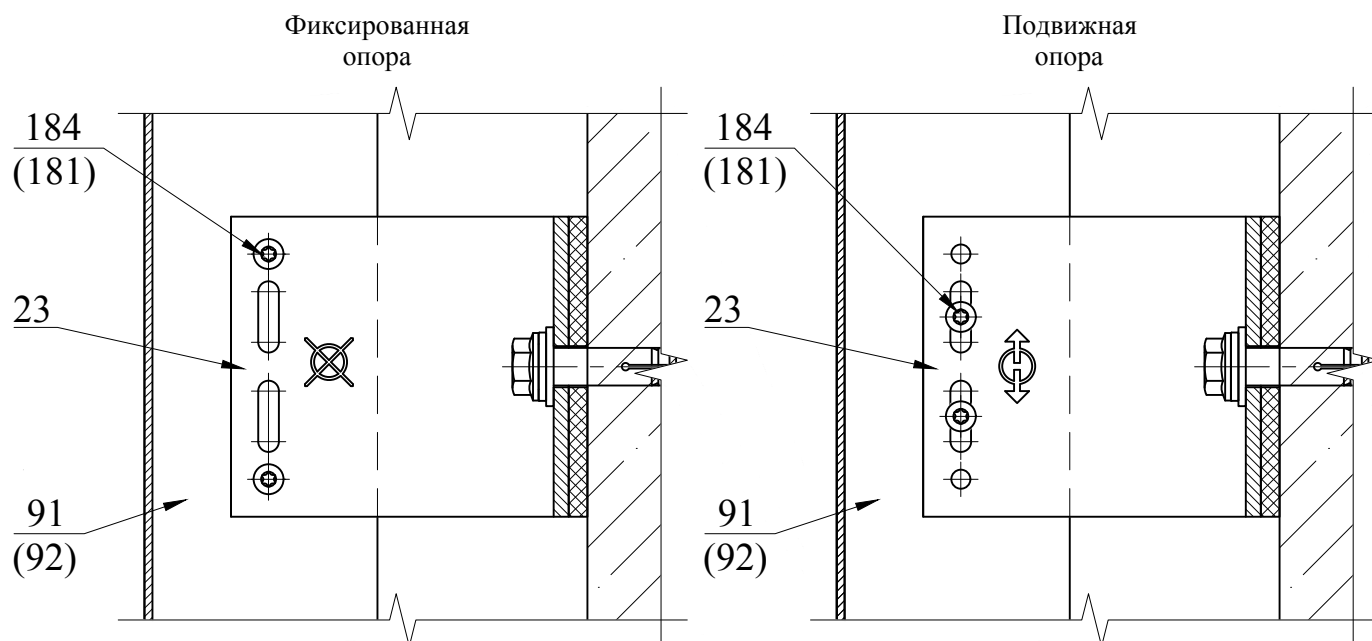
Вертикальный разрез



Поз.	Артикул	Наименование
13	17/Mac90ML-11	Кронштейн MacFOX 90ML
91	05/T62/80/1,8	T-профиль
92	05/L62/40/1,8	L-профиль
181	11/5x10/9,5/A	Заклепка 5x10 A/A2
184	04/16	Винт самонарезающий 4,2x16 A2

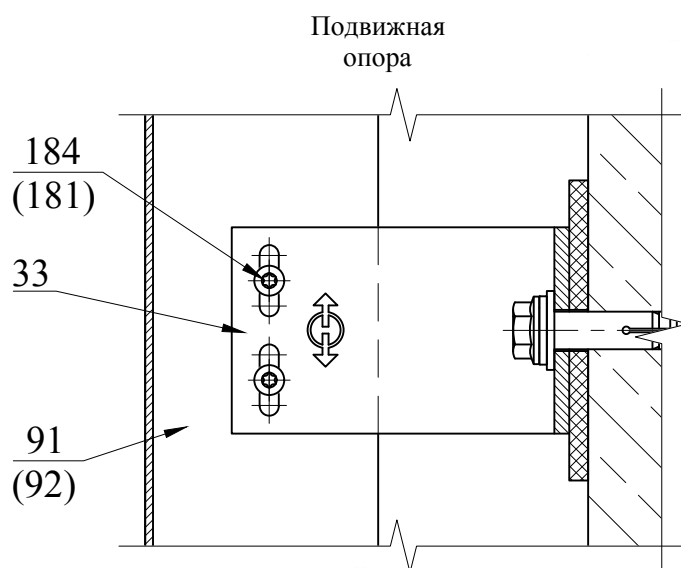
Крепление вертикальных профилей к кронштейнам MacFOX (XFOX) M

Вертикальный разрез



Крепление вертикальных профилей к кронштейнам MacFOX (XFOX) S

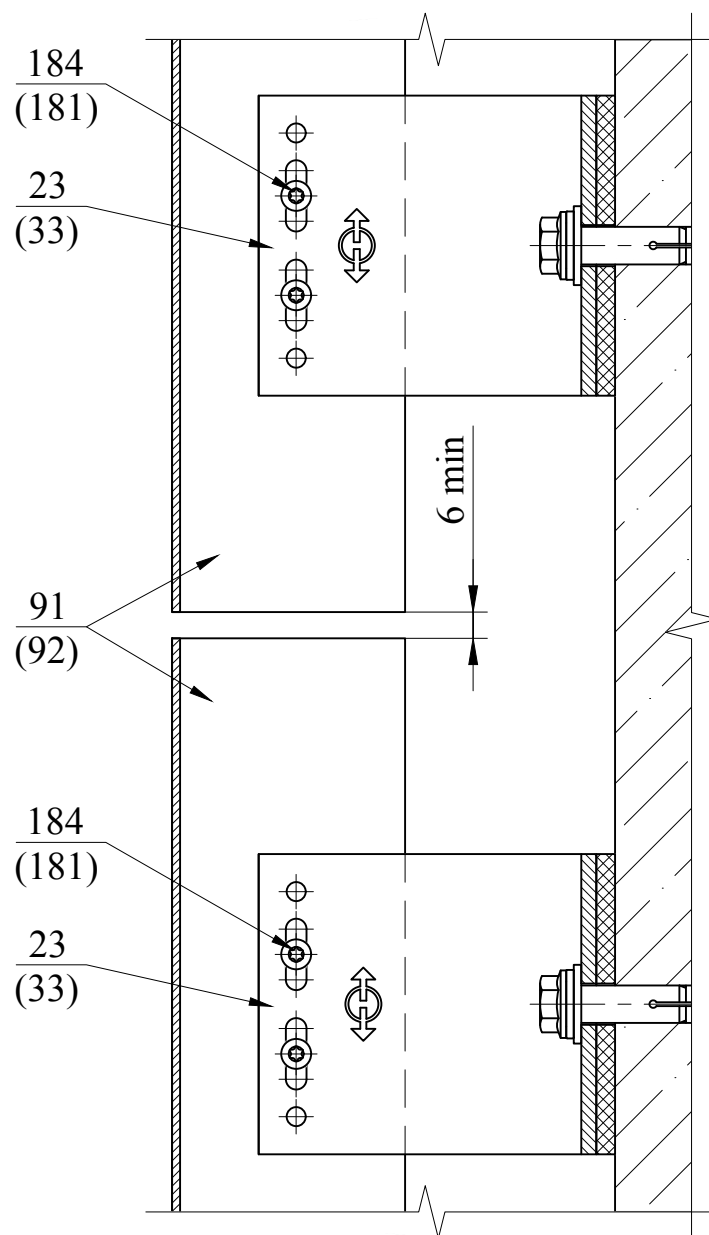
Вертикальный разрез



Поз.	Артикул	Наименование
23	17/Мас90М-11	Кронштейн MacFOX 90М
33	17/Мас90S-11	Кронштейн MacFOX 90S
91	05/Т62/80/1,8	Т-профиль
92	05/Л62/40/1,8	Л-профиль
181	11/5x10/9,5/А	Заклепка 5x10 А/А2
184	04/16	Винт самонарезающий 4,2x16 А2

Стык вертикальных профилей с терморазрывом

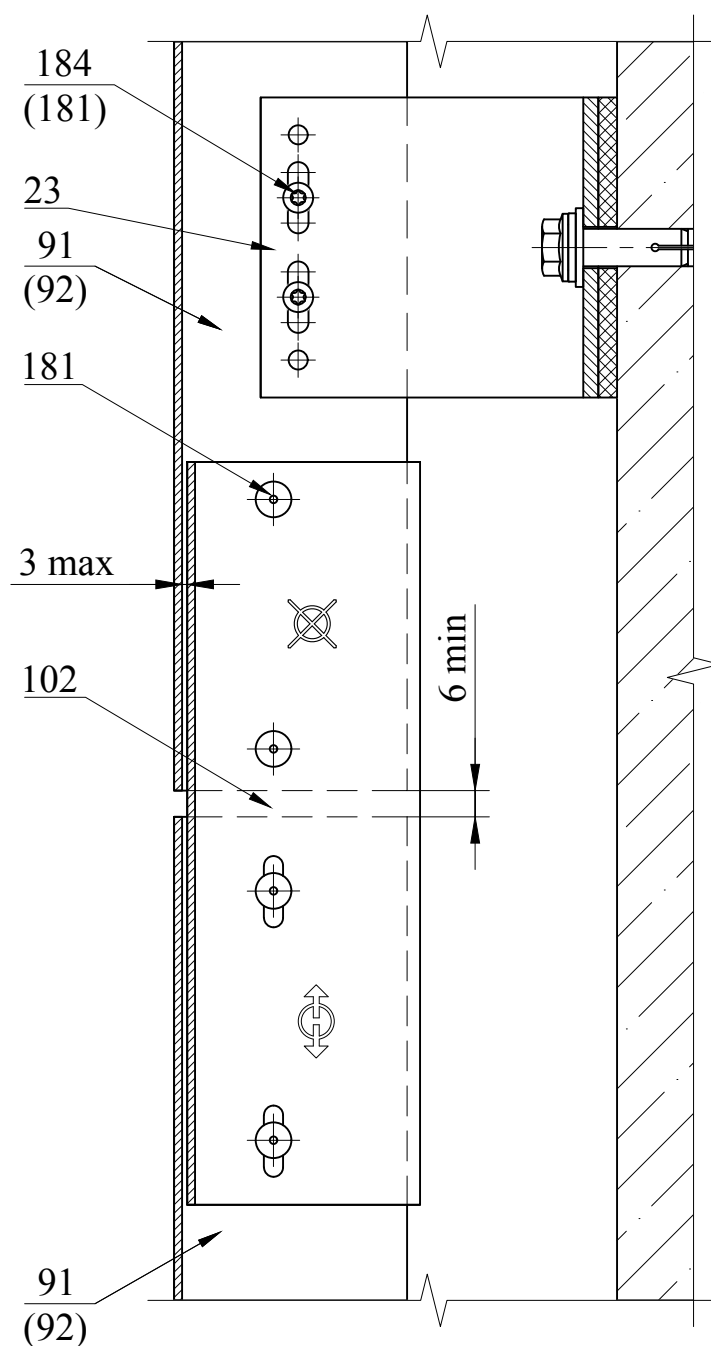
Вертикальный разрез



Поз.	Артикул	Наименование
23	17/Мас90М-11	Кронштейн МасFOX 90М
33	17/Мас90S-11	Кронштейн МасFOX 90S
91	05/Т62/80/1,8	Т-профиль
92	05/Л62/40/1,8	Л-профиль
181	11/5x10/9,5/А	Заклепка 5x10 А/А2
184	04/16	Винт самонарезающий 4,2x16 А2

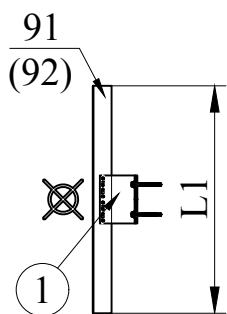
Стык вертикальных профилей с терморазрывом при помощи
соединительного элемента MacCONFOX

Вертикальный разрез



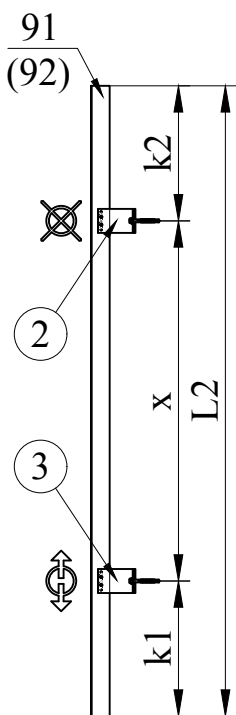
Поз.	Артикул	Наименование
23	17/Мас90М-11	Кронштейн MacFOX 90М
91	05/Т62/80/1,8	Т-профиль
92	05/Л62/40/1,8	Л-профиль
102	17/МCF	Соединитель профиля MacCONFOX
181	11/5x10/9,5/А	Заклепка 5x10 А/А2
184	04/16	Винт самонарезающий 4,2x16 А2

Типовые схемы расстановки кронштейнов



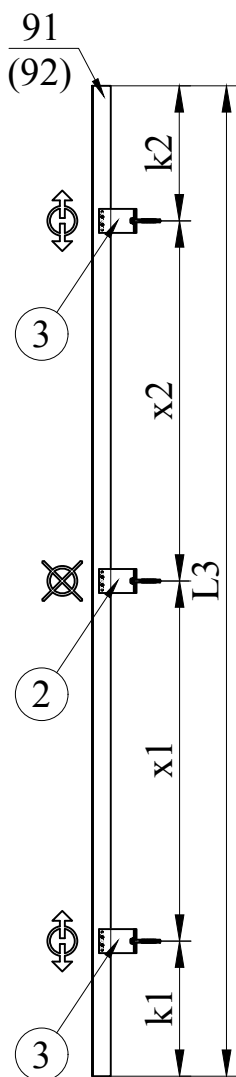
1 - фиксированная опора

MacFOX (XFOX) L кронштейн
(см. лист 23)
MacFOX (XFOX) ML кронштейн
(см. лист 24)



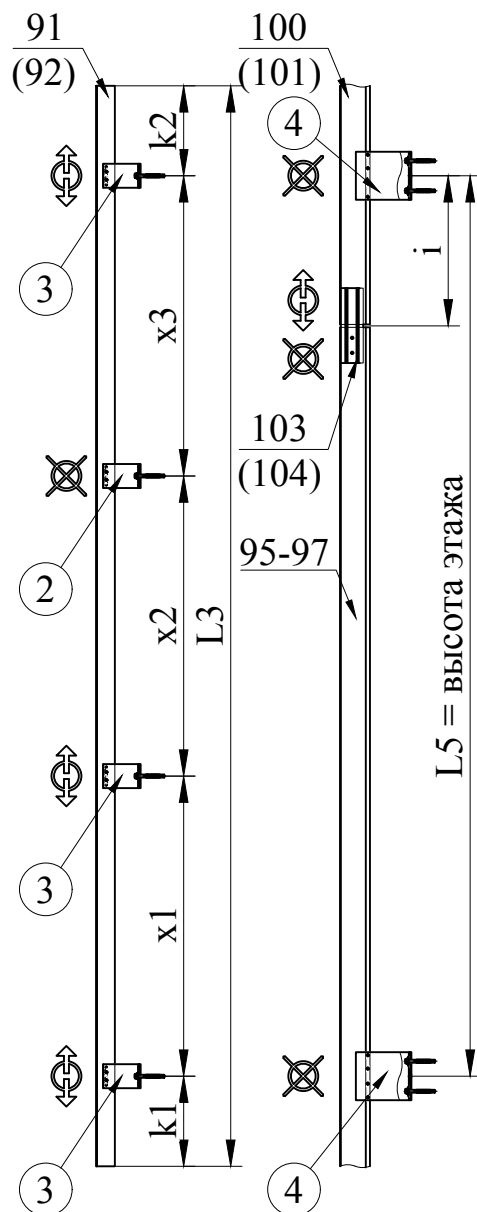
2 - фиксированная опора

MacFOX (XFOX) L кронштейн
(см. лист 23)
MacFOX (XFOX) ML кронштейн
(см. лист 24)
MacFOX (XFOX) M кронштейн
(см. лист 25)



3 - подвижная опора

MacFOX (XFOX) L кронштейн
(см. лист 23)
MacFOX (XFOX) ML кронштейн
(см. лист 24)
MacFOX (XFOX) M кронштейн
(см. лист 25)
MacFOX (XFOX) S кронштейн
(см. лист 25)



4 - фиксированная опора

UFOX (UTFOX) L кронштейн
(см. лист 71)
UFOX (UTFOX) ML кронштейн
(см. лист 71)

Поз.	Артикул	Наименование
91	05/T62/80/1,8	Г-профиль
92	05/L62/40/1,8	L-профиль
95	05/DT100/80/1,8	DT-профиль
96	05/H80/78/50N (05/H120/79/2)	H-профиль
97	05/H80/100/49	H-профиль
103	17/UCF/40/75/DT	Соединитель
104	17/UCF/730/74/H	Соединитель

L - длина профиля

x - пролетная часть профиля

k - консольная часть профиля

i - положение терморазрыва относительно оси кронштейна

L, x, k, i - проверяются расчетом

В общем случае $L1 \leq 600$; $600 \leq L2 \leq 2100$; $2100 \leq L3 \leq 3300$; $3300 \leq L4 \leq 3600$;

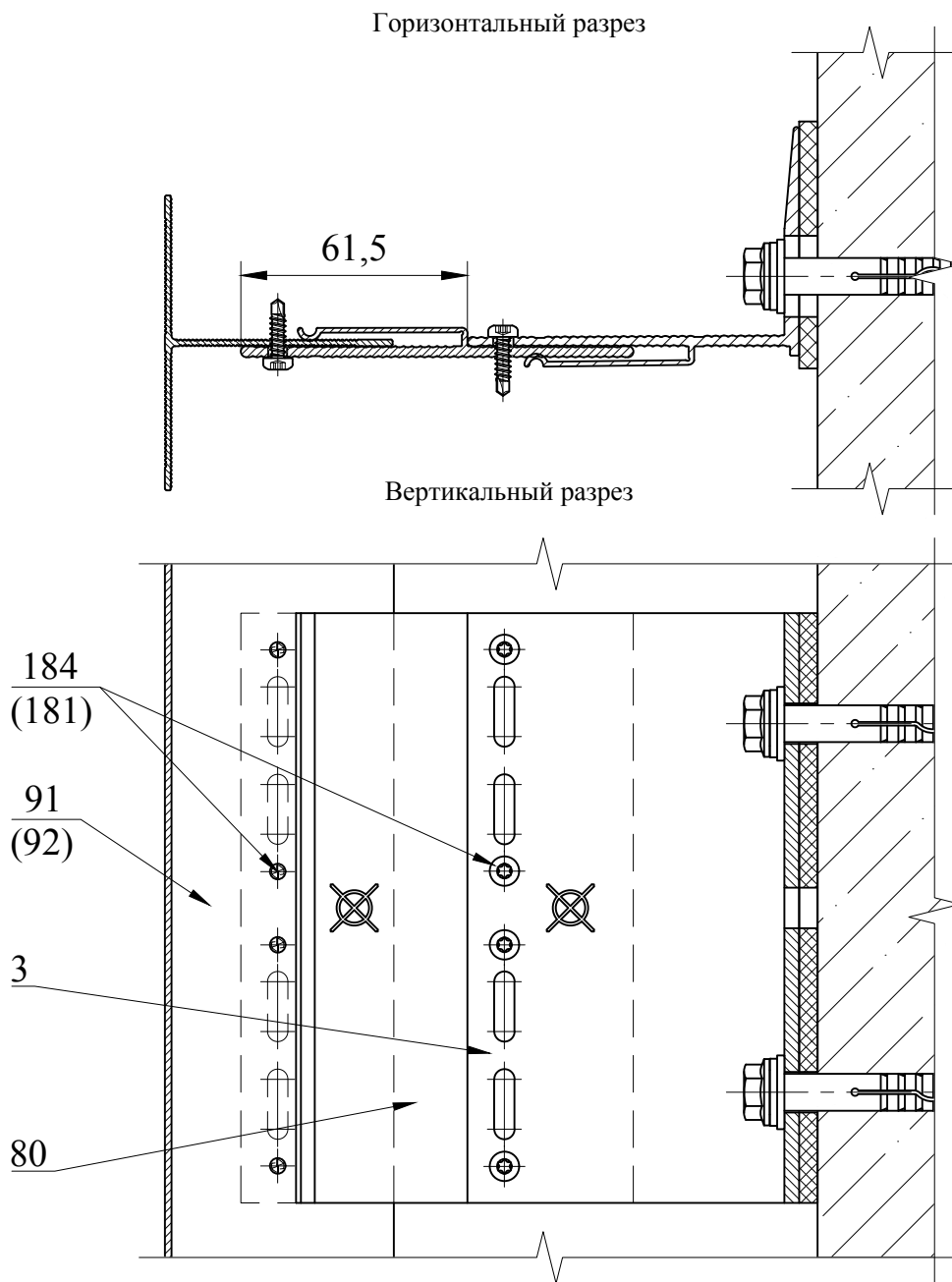
$L5 \leq 6000$; $k \leq 470$; $x \leq 1200$.

На каждой направляющей может располагаться не более одной фиксированной опоры. Если стена здания обладает низкой несущей способностью, то фиксированная опора может состоять из двух установленных рядом кронштейнов с фиксированным креплением.

Крепление вертикальных профилей к кронштейнам MacFOX (XFOX) L

с удлинителем кронштейна MDF L

Фиксированная опора



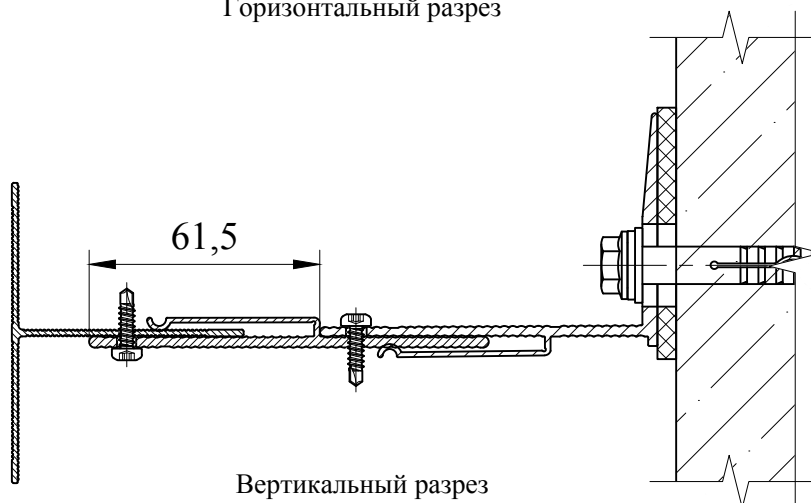
Поз.	Артикул	Наименование
3	17/Mac90L-11	Кронштейн MacFOX 90L
80	17/MDF106L	Удлинитель кронштейна MDF L
91	05/T62/80/1,8	T-профиль
92	05/L62/40/1,8	L-профиль
181	11/5x10/9,5/A	Заклепка 5x10 A/A2
184	04/16	Винт самонарезающий 4,2x16 A2

Крепление вертикальных профилей к кронштейнам MacFOX (XFOX) L

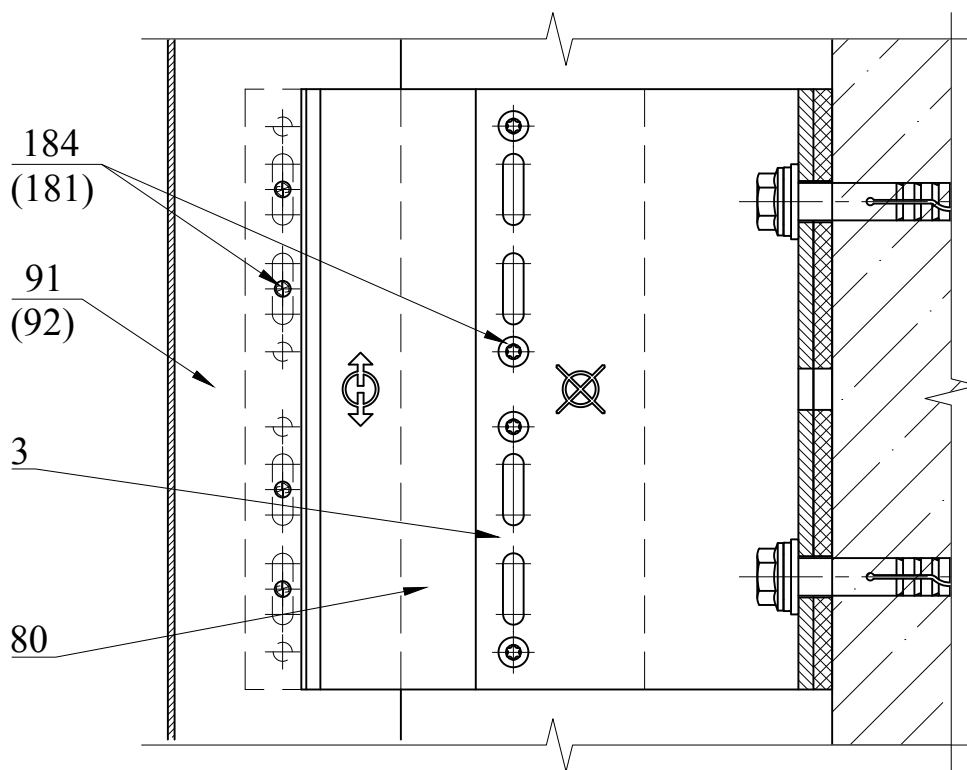
с удлинителем кронштейна MDF L

Подвижная опора

Горизонтальный разрез



Вертикальный разрез



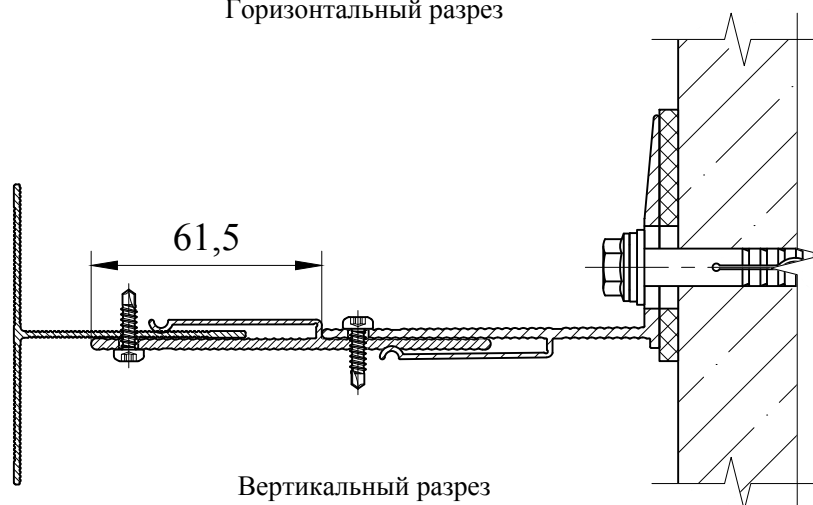
Поз.	Артикул	Наименование
3	17/Mac90L-11	Кронштейн MacFOX 90L
80	17/MDF106L	Удлинитель кронштейна MDF L
91	05/T62/80/1,8	T-профиль
92	05/L62/40/1,8	L-профиль
181	11/5x10/9,5/A	Заклепка 5x10 A/A2
184	04/16	Винт самонарезающий 4,2x16 A2

Крепление вертикальных профилей к кронштейнам MacFOX (XFOX) ML

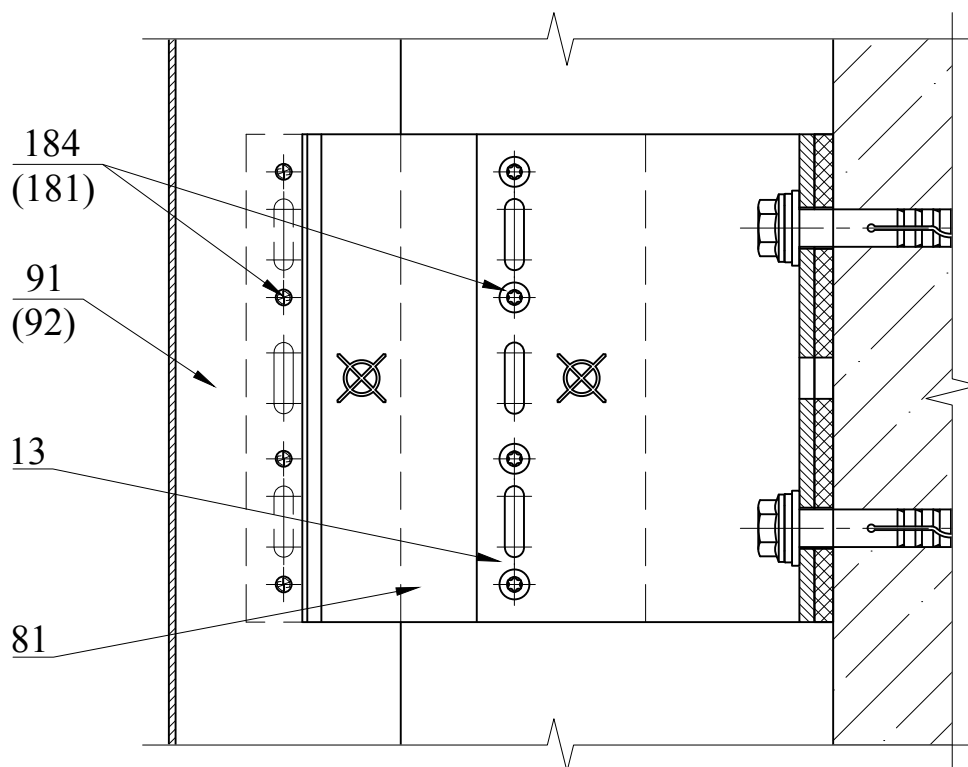
с удлинителем кронштейна MDF ML

Фиксированная опора

Горизонтальный разрез



Вертикальный разрез



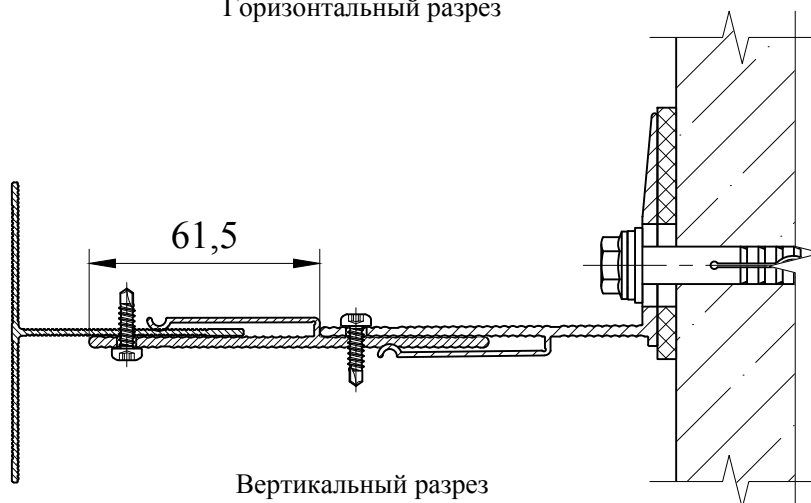
Поз.	Артикул	Наименование
13	17/Mac90ML-11	Кронштейн MacFOX 90ML
81	17/MDF106ML	Удлинитель кронштейна MDF ML
91	05/T62/80/1,8	T-профиль
92	05/L62/40/1,8	L-профиль
181	11/5x10/9,5/A	Заклепка 5x10 A/A2
184	04/16	Винт самонарезающий 4,2x16 A2

Крепление вертикальных профилей к кронштейнам MacFOX (XFOX) ML

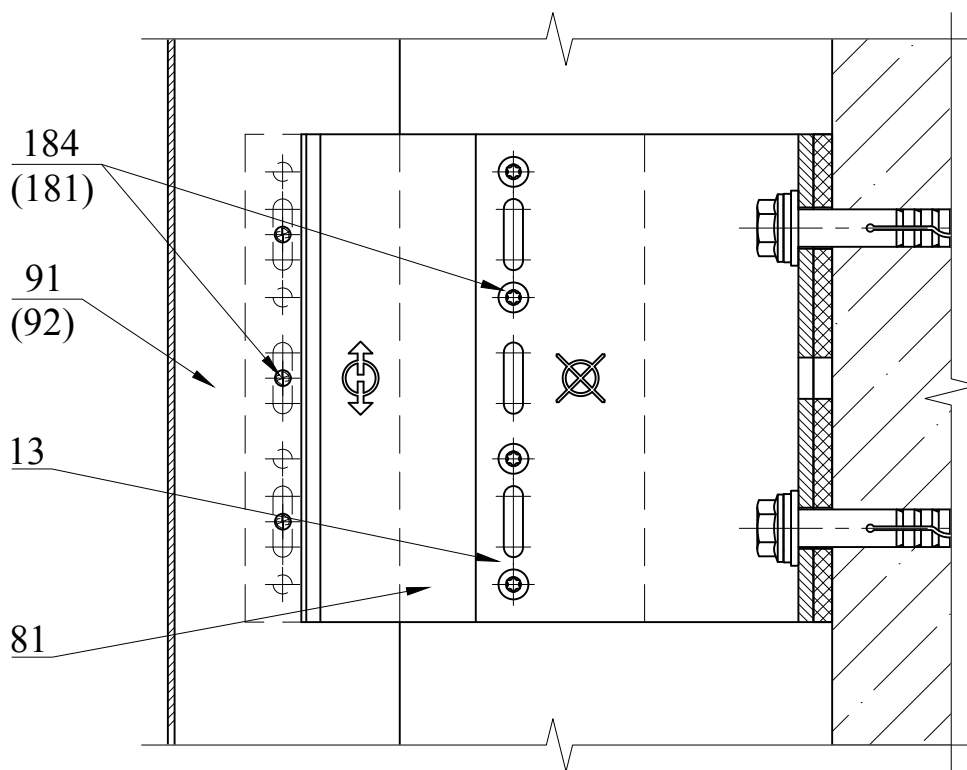
с удлинителем кронштейна MDF ML

Подвижная опора

Горизонтальный разрез



Вертикальный разрез



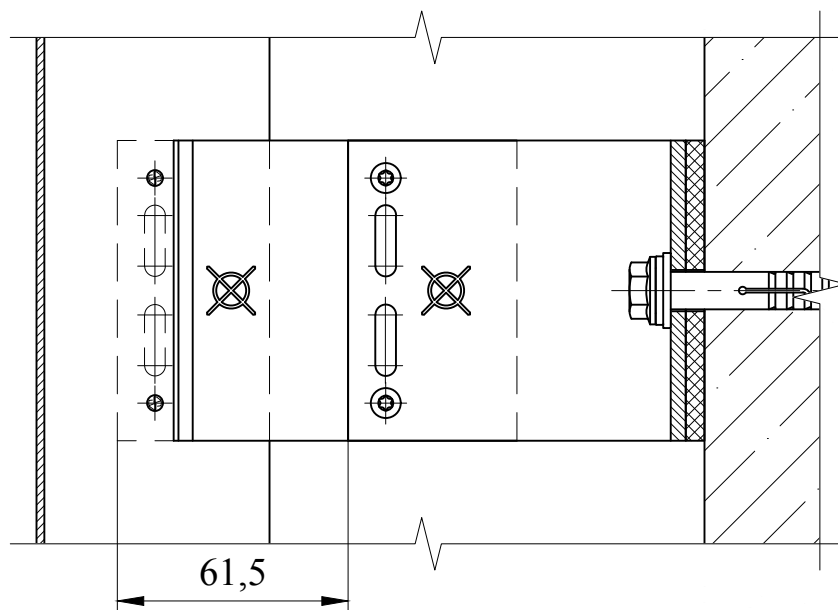
Поз.	Артикул	Наименование
13	17/Mac90ML-11	Кронштейн MacFOX 90ML
81	17/MDF106ML	Удлинитель кронштейна MDF ML
91	05/T62/80/1,8	T-профиль
92	05/L62/40/1,8	L-профиль
181	11/5x10/9,5/A	Заклепка 5x10 A/A2
184	04/16	Винт самонарезающий 4,2x16 A2

Крепление вертикальных профилей к кронштейнам MacFOX (XFOX) M

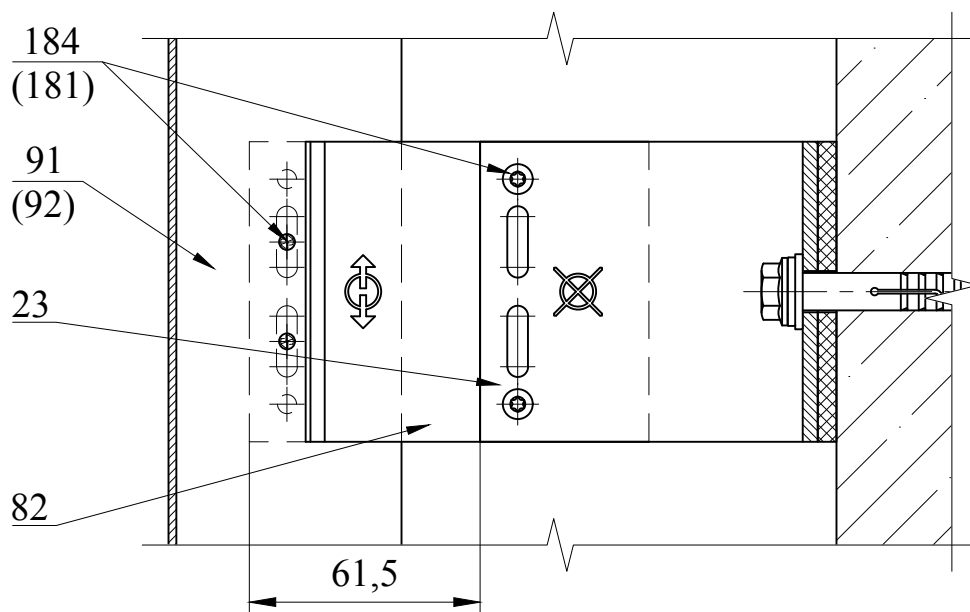
с удлинителем кронштейна MDF M

Вертикальный разрез

Фиксированная опора



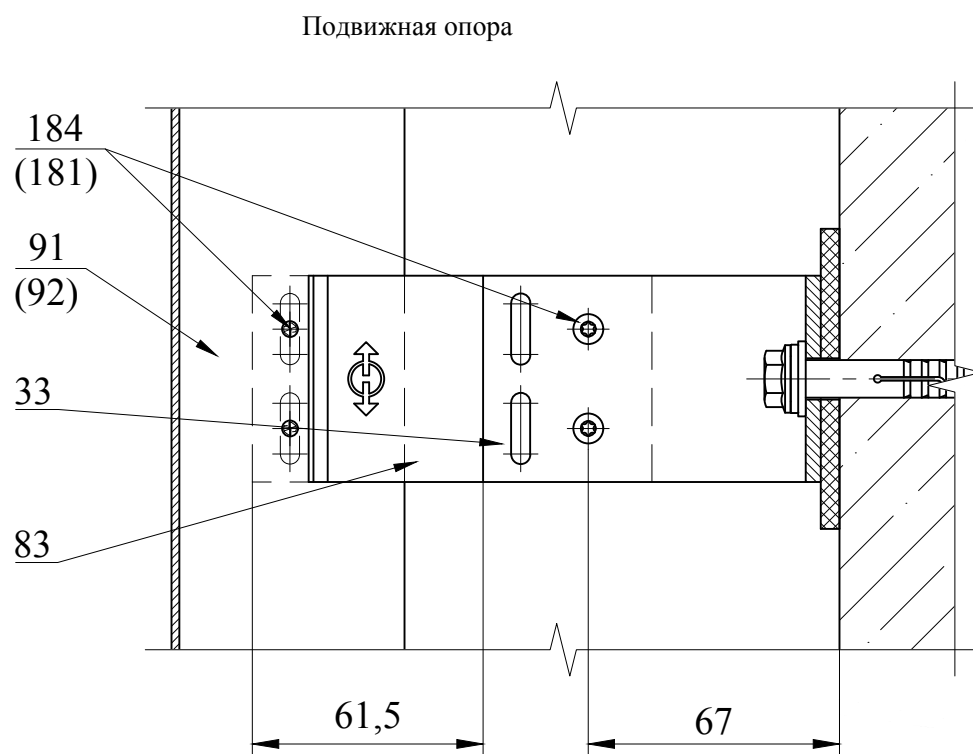
Подвижная опора



Поз.	Артикул	Наименование
23	17/Mac90M-11	Кронштейн MacFOX 90M
82	17/MDF106M	Удлинитель кронштейна MDF M
91	05/T62/80/1,8	T-профиль
92	05/L62/40/1,8	L-профиль
181	11/5x10/9,5/A	Заклепка 5x10 A/A2
184	04/16	Винт самонарезающий 4,2x16 A2

Крепление вертикальных профилей к кронштейнам MacFOX (XFOX) S с удлинителем кронштейна MDF S

Вертикальный разрез

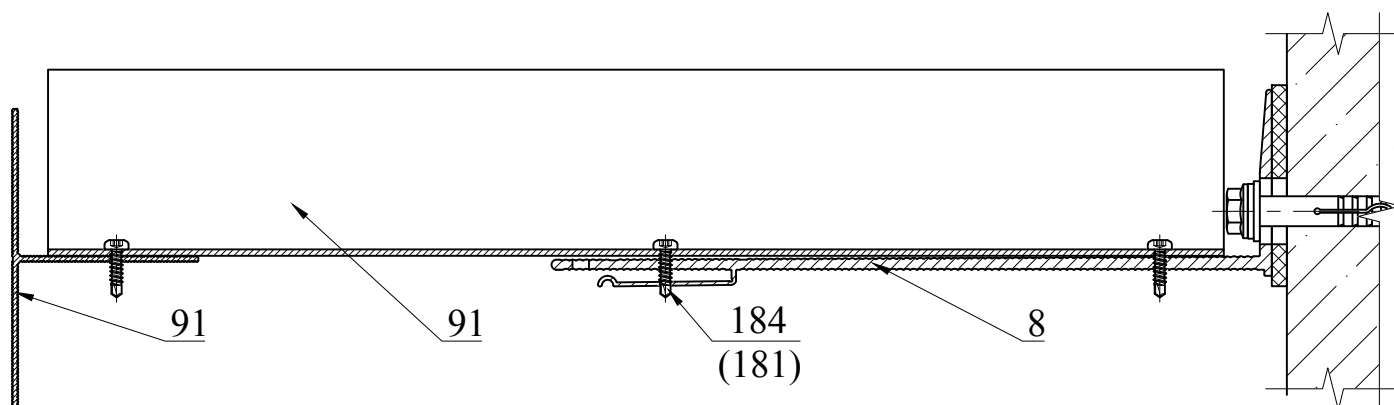


Поз.	Артикул	Наименование
33	17/Mac90S-11	Кронштейн MacFOX 90S
83	17/MDF106S	Удлинитель кронштейна MDF S
91	05/T62/80/1,8	T-профиль
92	05/L62/40/1,8	L-профиль
181	11/5x10/9,5/A	Заклепка 5x10 A/A2
184	04/16	Винт самонарезающий 4,2x16 A2

Увеличение выноса L кронштейна Т-профилем

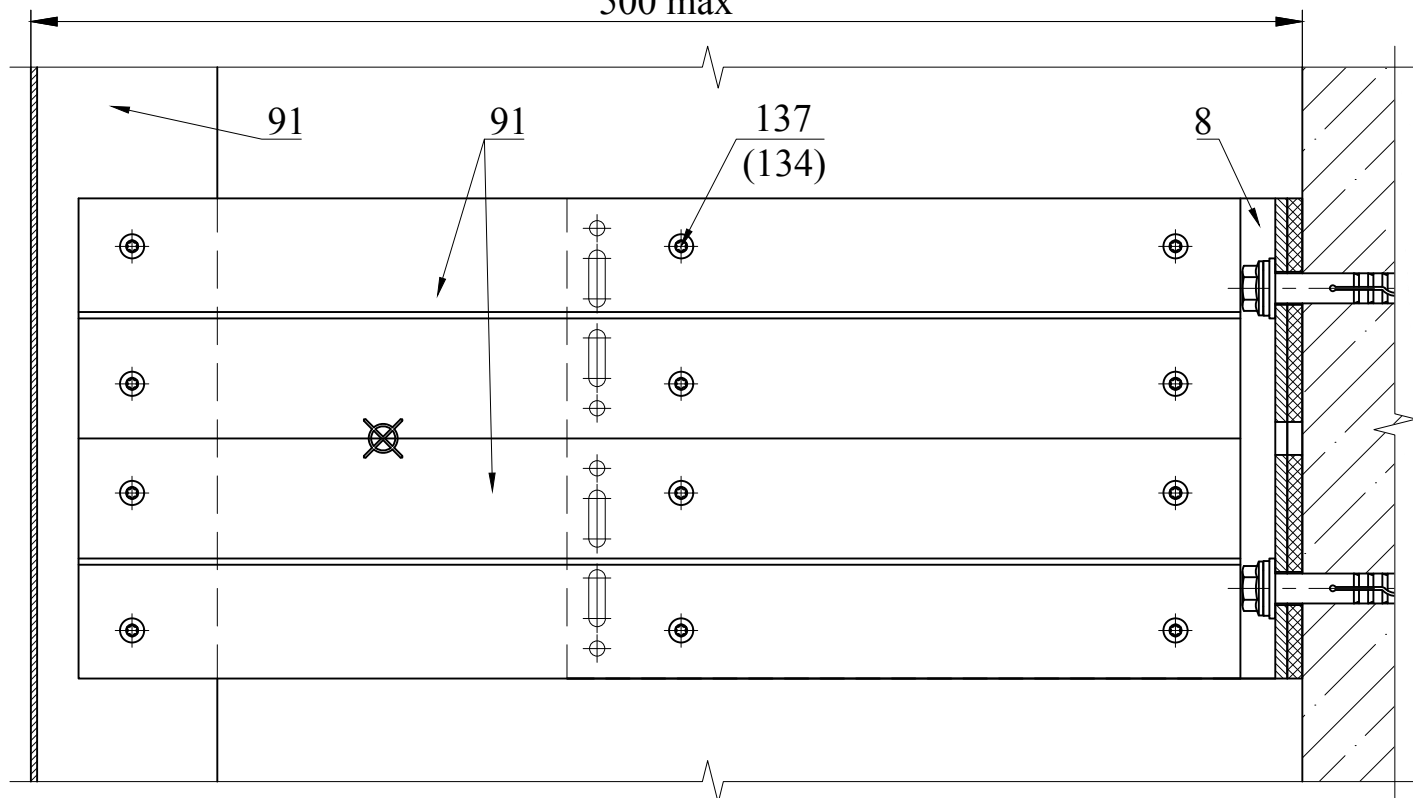
Фиксированная опора

Горизонтальный разрез



Вертикальный разрез

500 max



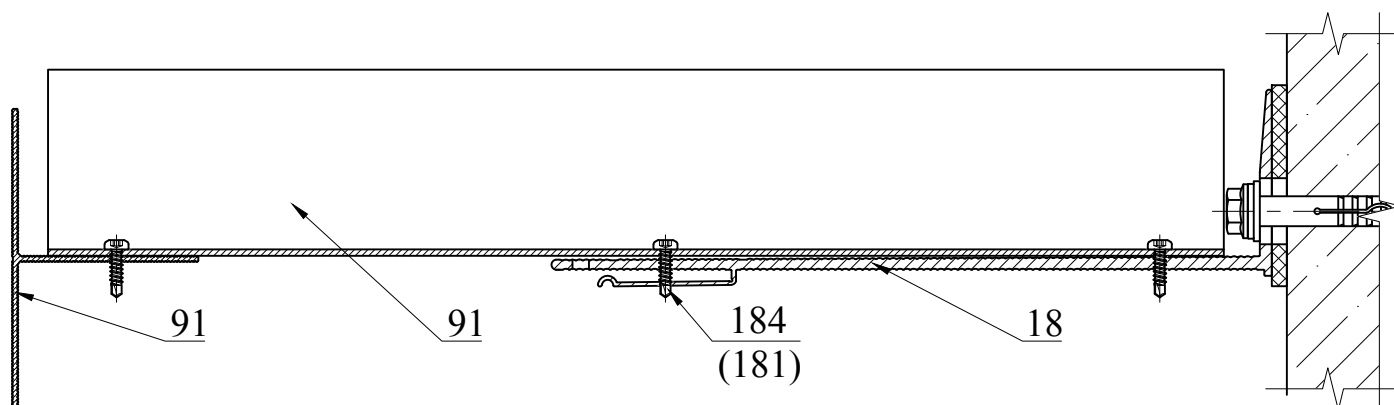
Поз.	Артикул	Наименование
8	17/Мас240L-11	Кронштейн МасFOX 240 L
91	05/Т62/80/1,8	Т-профиль
181	11/5x10/9,5/А	Заклепка 5x10 А/А2
184	04/16	Винт самонарезающий 4,2x16 А2

Возможность применения данного решения подтверждается статическим расчетом в каждом конкретном случае

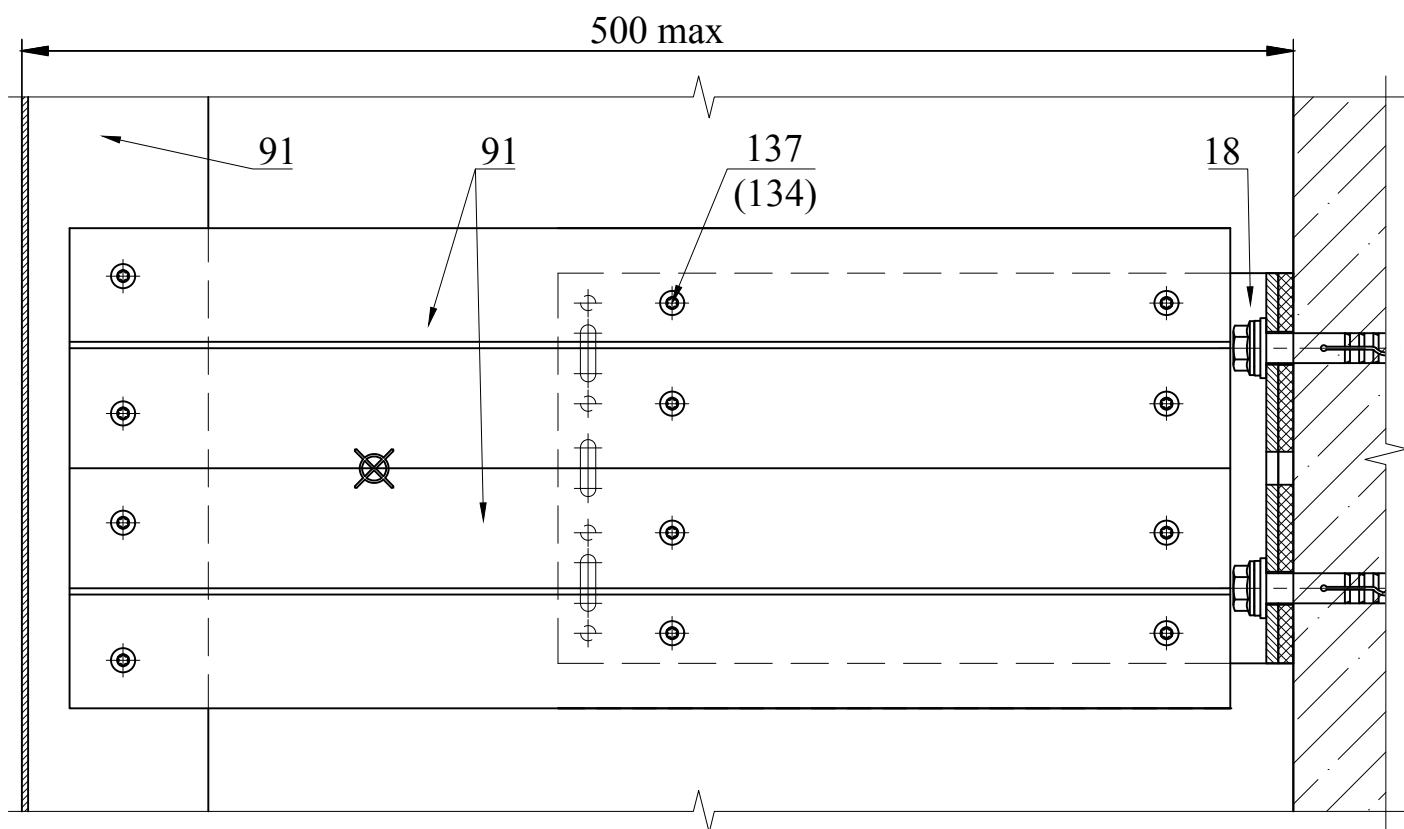
Увеличение выноса ML кронштейна Т-профилем

Фиксированная опора

Горизонтальный разрез



Вертикальный разрез



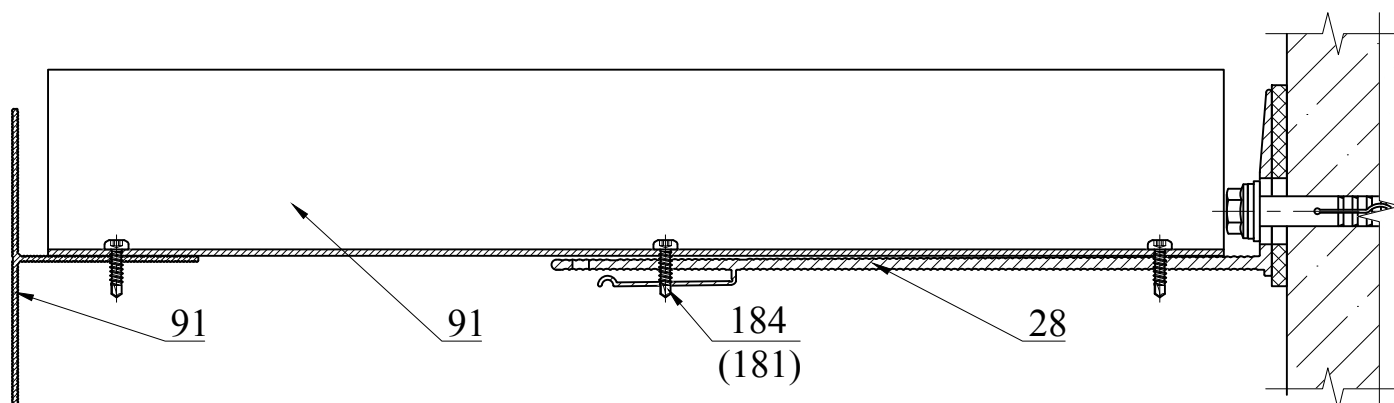
Поз.	Артикул	Наименование
18	17/Мас240ML-11	Кронштейн МасFOX 240 ML
91	05/Т62/80/1,8	Т-профиль
181	11/5x10/9,5/А	Заклепка 5x10 А/А2
184	04/16	Винт самонарезающий 4,2x16 А2

Возможность применения данного решения подтверждается статическим расчетом в каждом конкретном случае

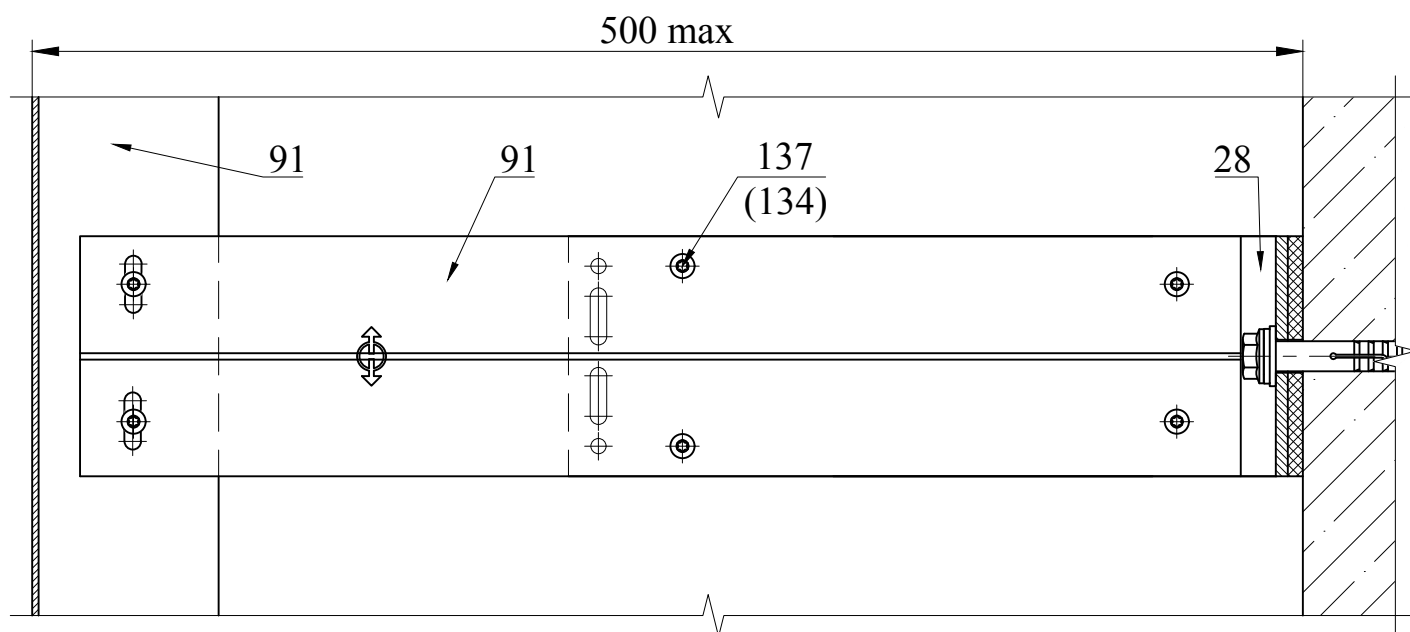
Увеличение выноса М кронштейна Т-профилем

Подвижная опора

Горизонтальный разрез



Вертикальный разрез



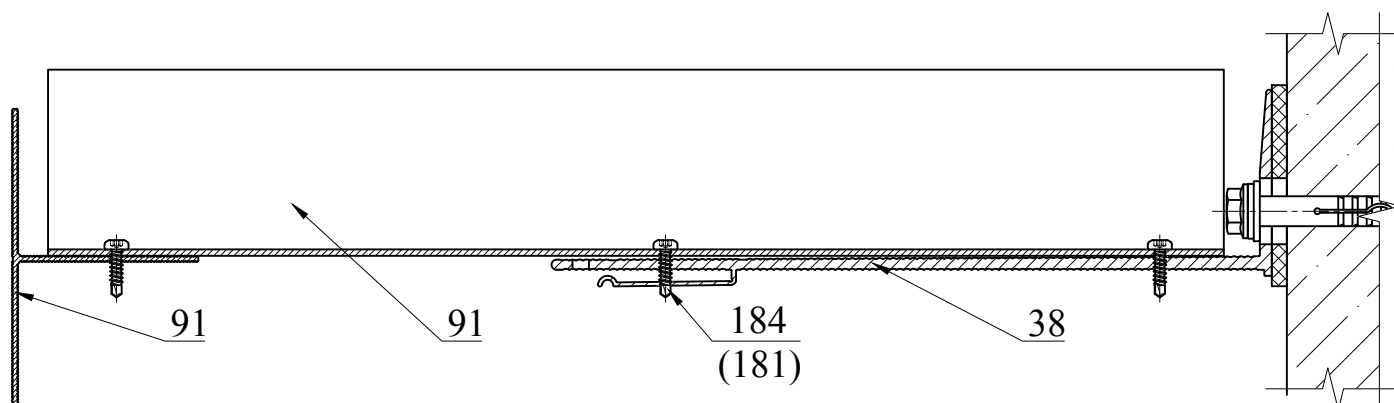
Поз.	Артикул	Наименование
28	17/Мас240М-11	Кронштейн МасFOX 240 М
91	05/Т62/80/1,8	Т-профиль
181	11/5x10/9,5/А	Заклепка 5x10 А/А2
184	04/16	Винт самонарезающий 4,2x16 А2

Возможность применения данного решения подтверждается статическим расчетом в каждом конкретном случае

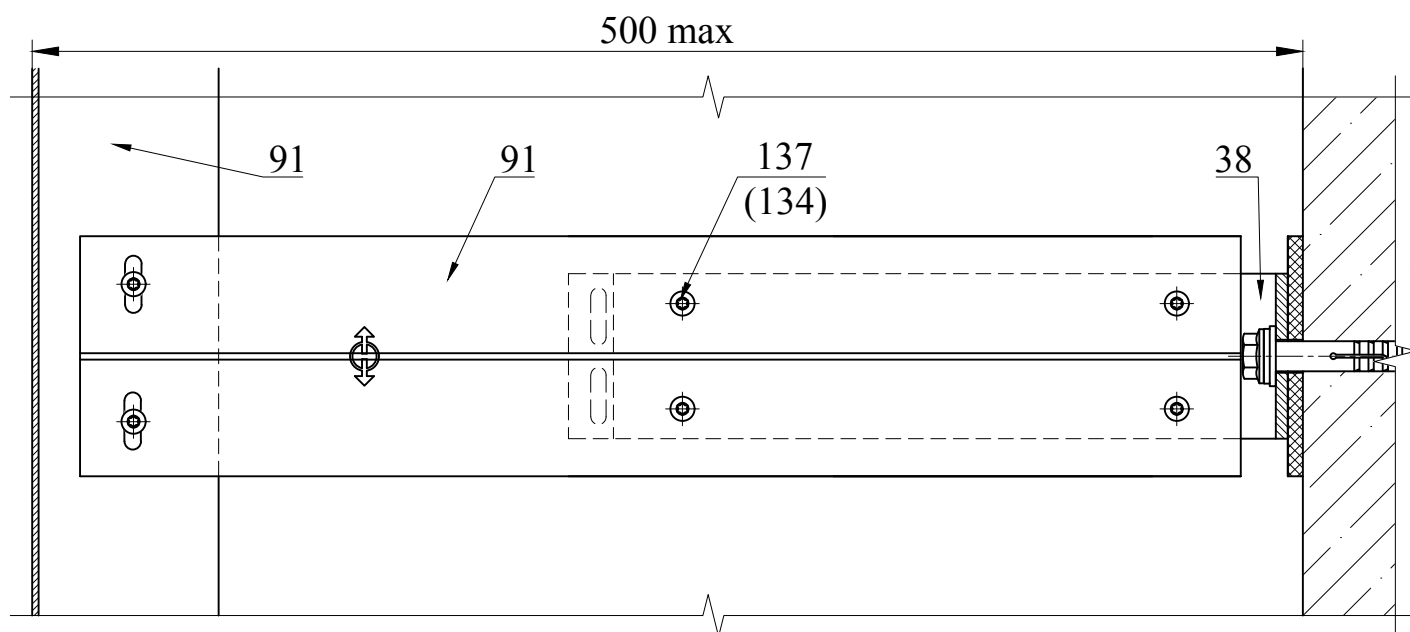
Увеличение выноса S кронштейна Т-профилем

Подвижная опора

Горизонтальный разрез



Вертикальный разрез

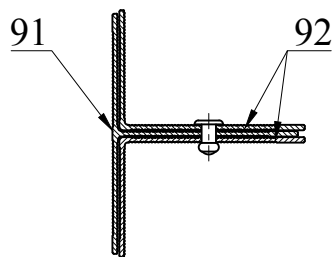


Поз.	Артикул	Наименование
38	17/Мас240S-11	Кронштейн MacFOX 240 S
91	05/Т62/80/1,8	Т-профиль
181	11/5x10/9,5/А	Заклепка 5x10 А/А2
184	04/16	Винт самонарезающий 4,2x16 А2

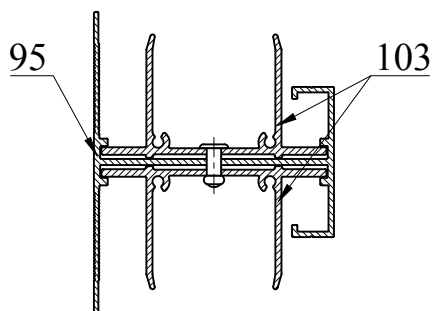
Возможность применения данного решения подтверждается статическим расчетом в каждом конкретном случае

Нарращивание направляющих

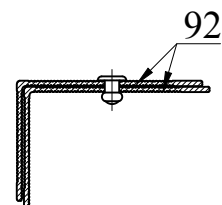
Нарращивание Т-профиля
горизонтальный разрез



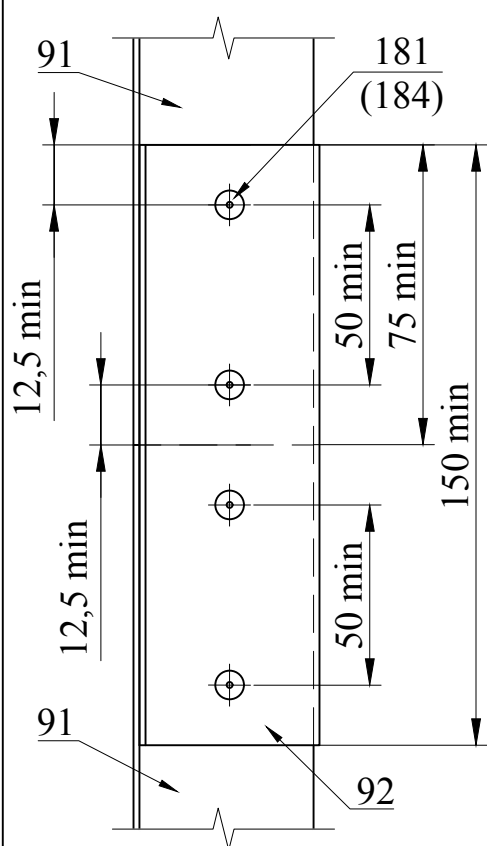
Нарращивание DT-профиля
горизонтальный разрез



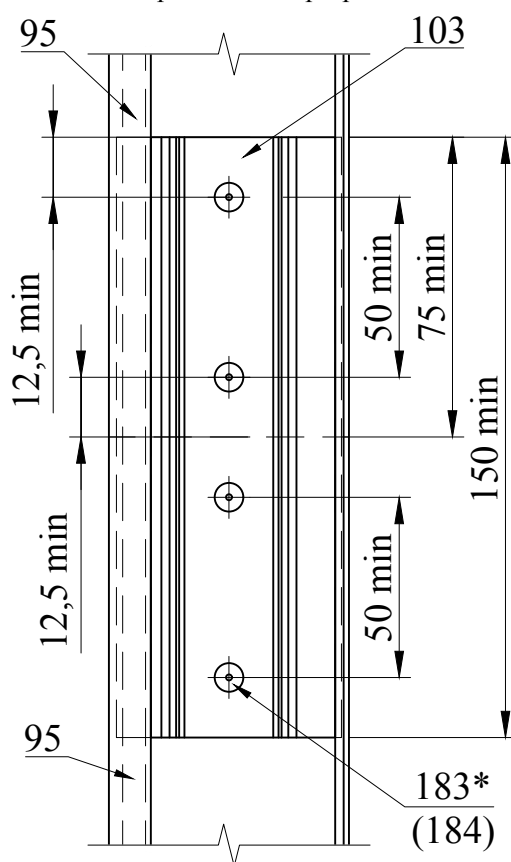
Нарращивание L-профиля
горизонтальный разрез



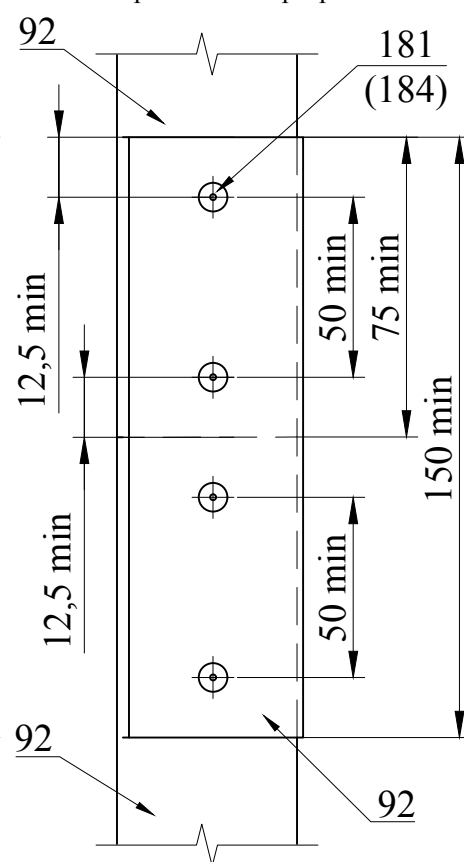
Нарращивание Т-профиля
вертикальный разрез



Нарращивание DT-профиля
вертикальный разрез



Нарращивание L-профиля
вертикальный разрез



Поз.	Артикул	Наименование
91	05/T62/80/1,8	Т-профиль
92	05/L62/40/1,8	L-профиль
95	05/DT100/80/1,8	DT-профиль
103	17/UCF/40/75/DT	Соединитель
181	11/5x10/9,5/A	Заклепка 5x10 A/A2
183	11/5x14/9,5/A	Заклепка 5x14 A/A2
184	04/16	Винт самонарезающий 4,2x16 A2

* При креплении вставок саморезами необходимо предварительно просверливать отверстия.

Схема крепления плит утеплителя

Схема крепления двухслойного утеплителя на углу здания

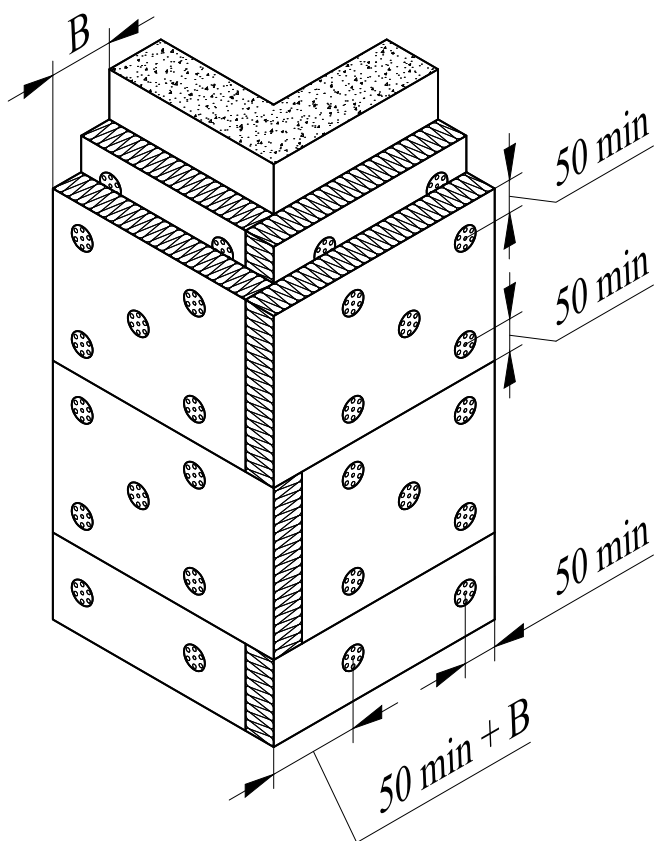


Схема крепления плит однослойного или внешнего слоя двухслойного утеплителя

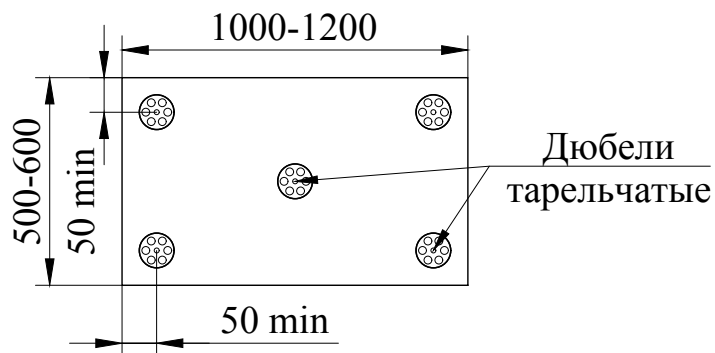


Схема крепления плит внутреннего слоя двухслойного утеплителя

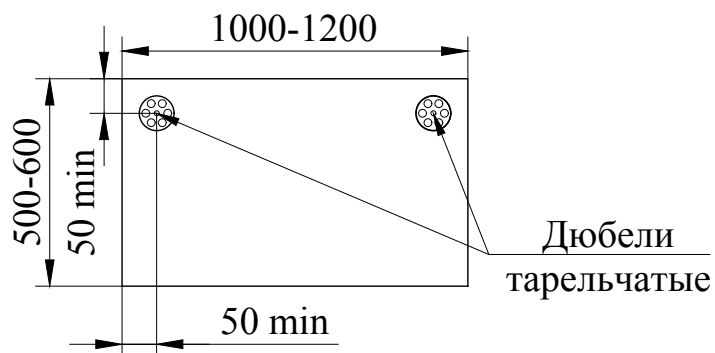
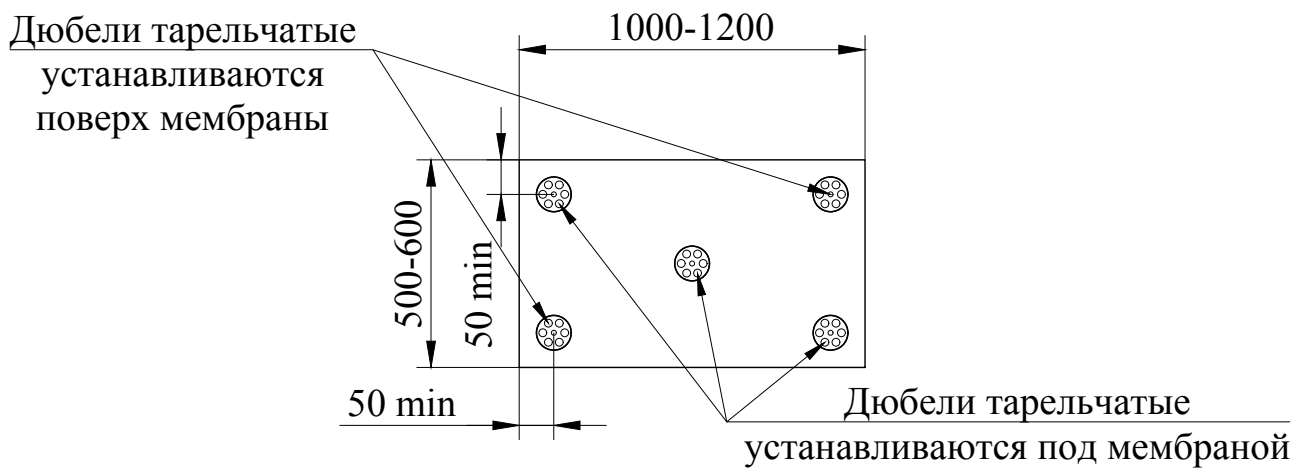
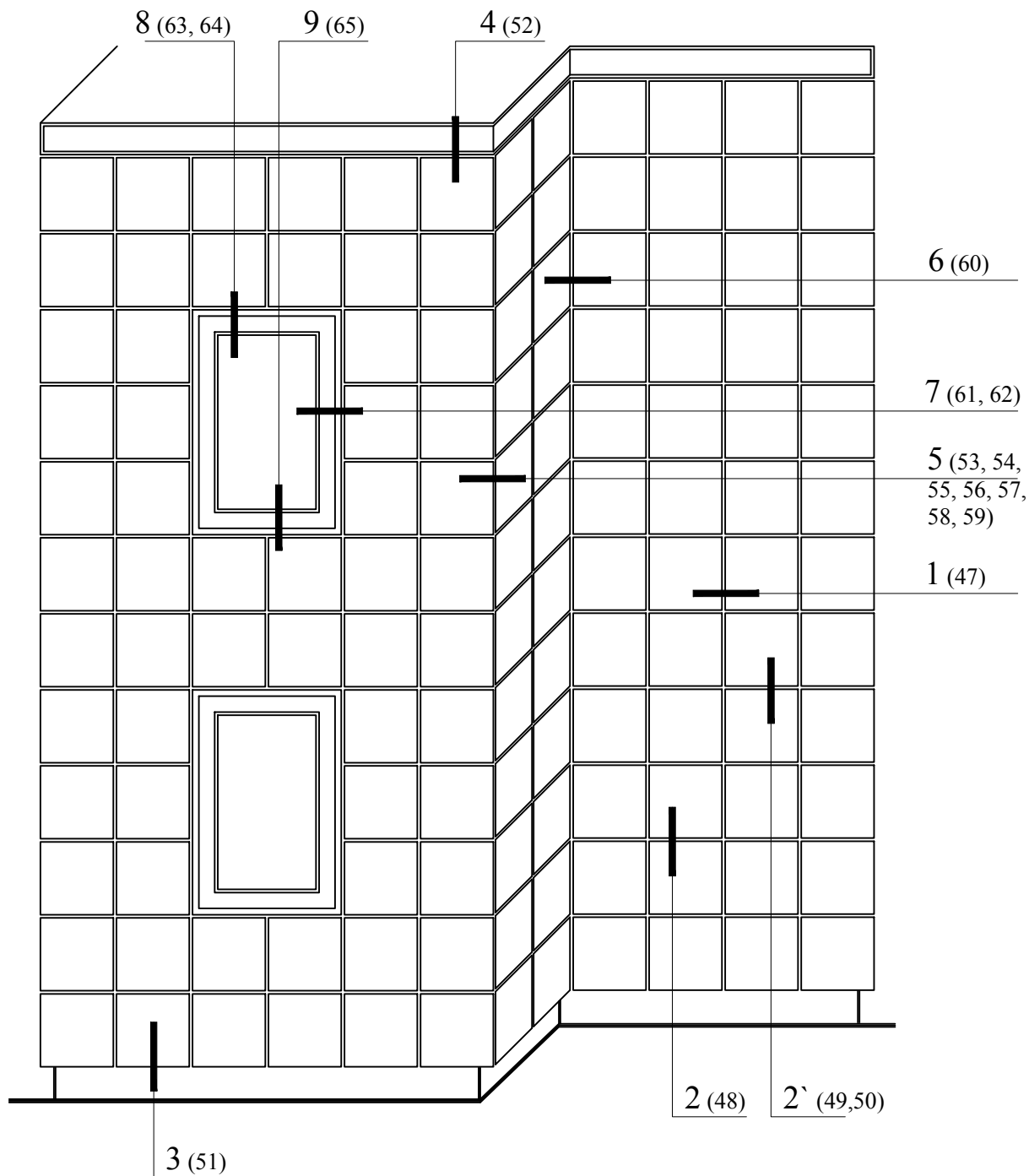


Схема крепления плит однослойного или внешнего слоя двухслойного утеплителя с использованием ветрогидрозащитной мембраны

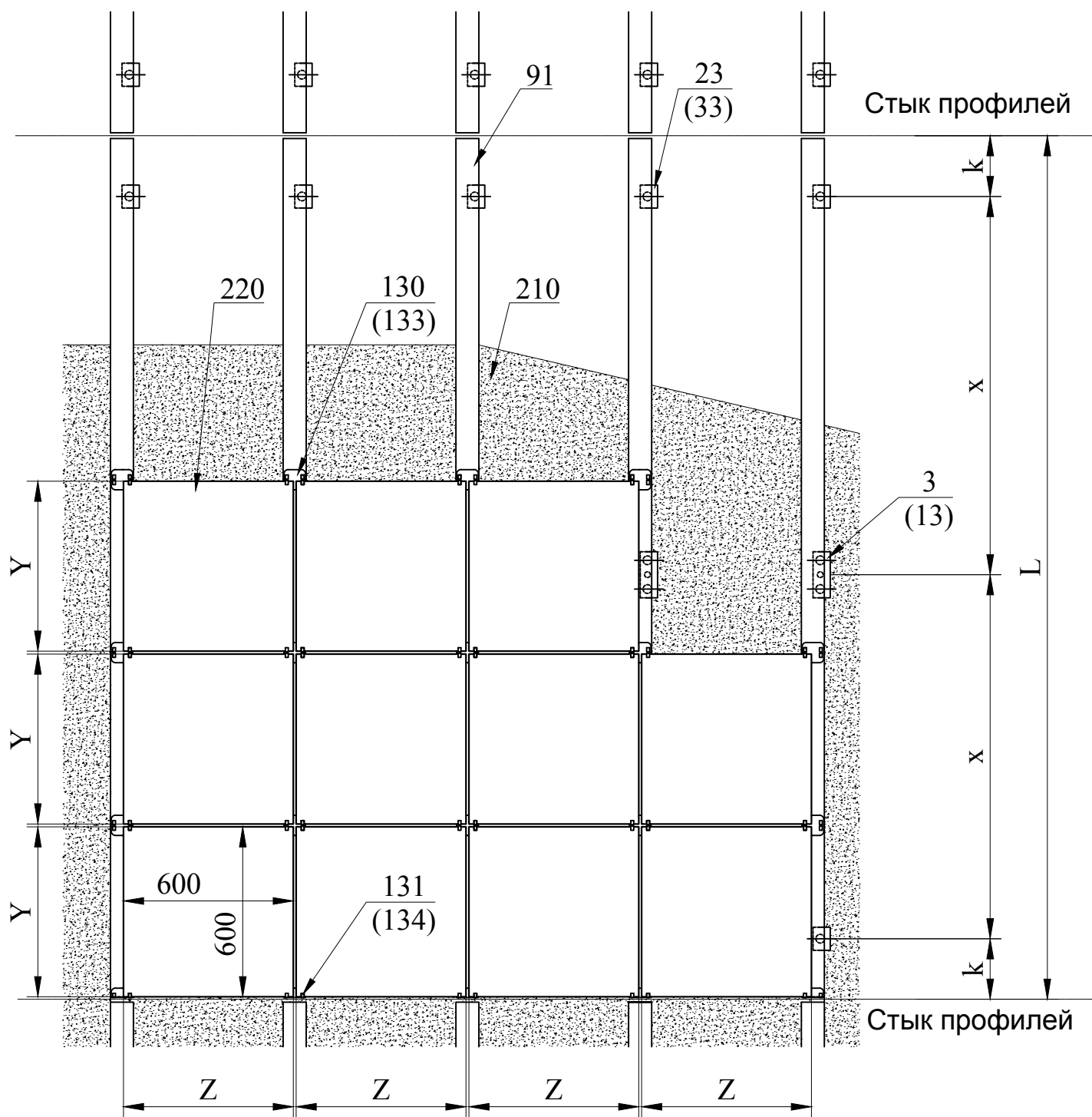


Крепление плит керамогранита видимым способом, с помощью кляммеров

Общий вид раскладки плит керамогранита. Маркировка узлов



Раскладка плит керамогранита размером 600х600мм на глухом участке стены

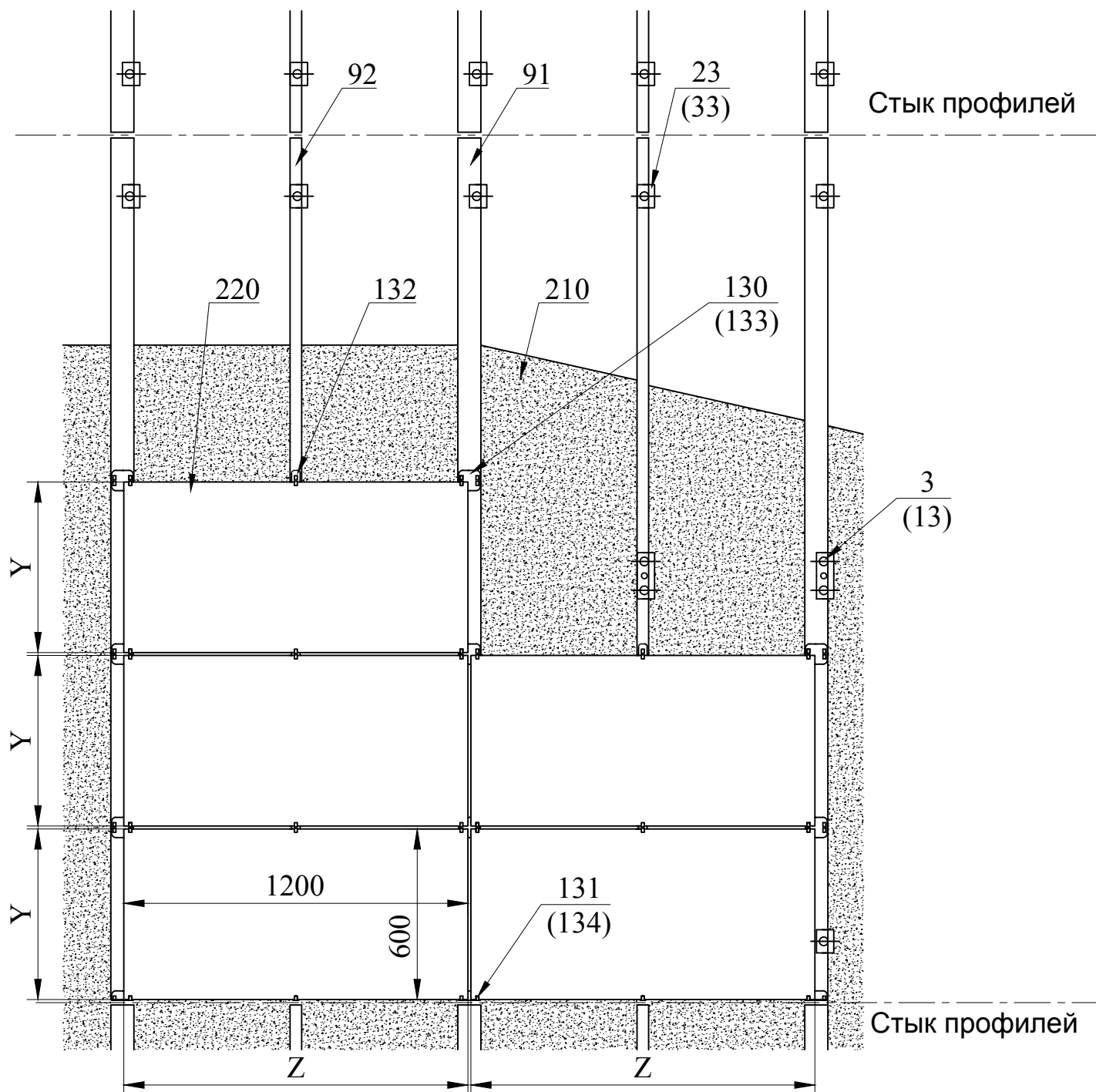


Поз.	Артикул	Наименование
3	17/Мас90L-11	Кронштейн МасFOX 90L
13	17/Мас90ML-11	Кронштейн МасFOX 90ML
23	17/Мас90M-11	Кронштейн МасFOX 90M
33	17/Мас90S-11	Кронштейн МасFOX 90S
91	05/Т62/80/1,8	Т-профиль
130	07/КЕМ4-10/13	Кляммер НД-01 нерж. (под плиту 10 мм)
131	07/КЕУ-10/13	Кляммер НД-02 нерж. (под плиту 10 мм)

Поз.	Артикул	Наименование
133	07/КЕМ4-10/13S	Кляммер НД-01С нерж. (под плиту 10мм)
134	07/КЕУ-10/13S	Кляммер НД-02С нерж. (под плиту 10 мм)
210	---	Утеплитель
220	---	Плиты из керамогранита

ZxY - модуль раскладки плит

Раскладка плит керамогранита размером 1200x600мм на глухом участке стены



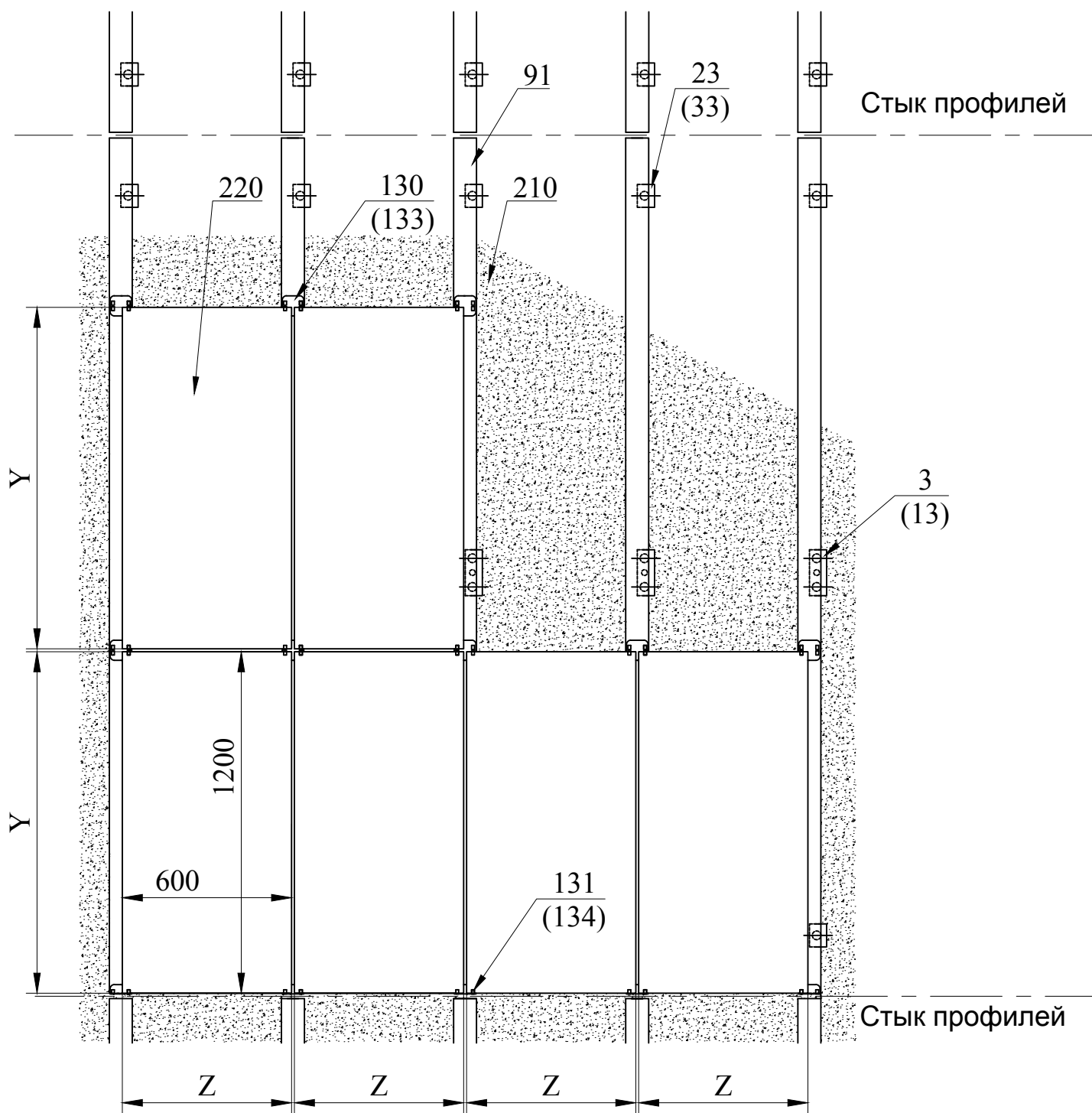
Поз.	Артикул	Наименование
3	17/Мас90L-11	Кронштейн MacFOX 90L
13	17/Мас90ML-11	Кронштейн MacFOX 90ML
23	17/Мас90M-11	Кронштейн MacFOX 90M
33	17/Мас90S-11	Кронштейн MacFOX 90S
91	05/Т62/80/1,8	Т-профиль
92	05/Л62/40/1,8	Л-профиль
130	07/КЕМ4-10/13	Кляммер НД-01 нерж. (под плиту 10мм)
131	07/КЕУ-10/13	Кляммер НД-02 нерж. (под плиту 10 мм)

Поз.	Артикул	Наименование
132	07/КЕР-10/13	Кляммер НД-03 нерж. (под плиту 10мм)
133	07/КЕМ4-10/13S	Кляммер НД-01С нерж. (под плиту 10мм)
134	07/КЕУ-10/13S	Кляммер НД-02С нерж. (под плиту 10мм)
210	---	Утеплитель
220	---	Плиты из керамогранита

ZxY - модуль раскладки плит.

По результатам статического расчета допускается установка облицовочной плиты без промежуточного профиля (поз. 92) и без промежуточного крепления кляммером (поз. 132), аналогично стр. 42.

Раскладка плит керамогранита размером 600x1200мм на глухом участке стены

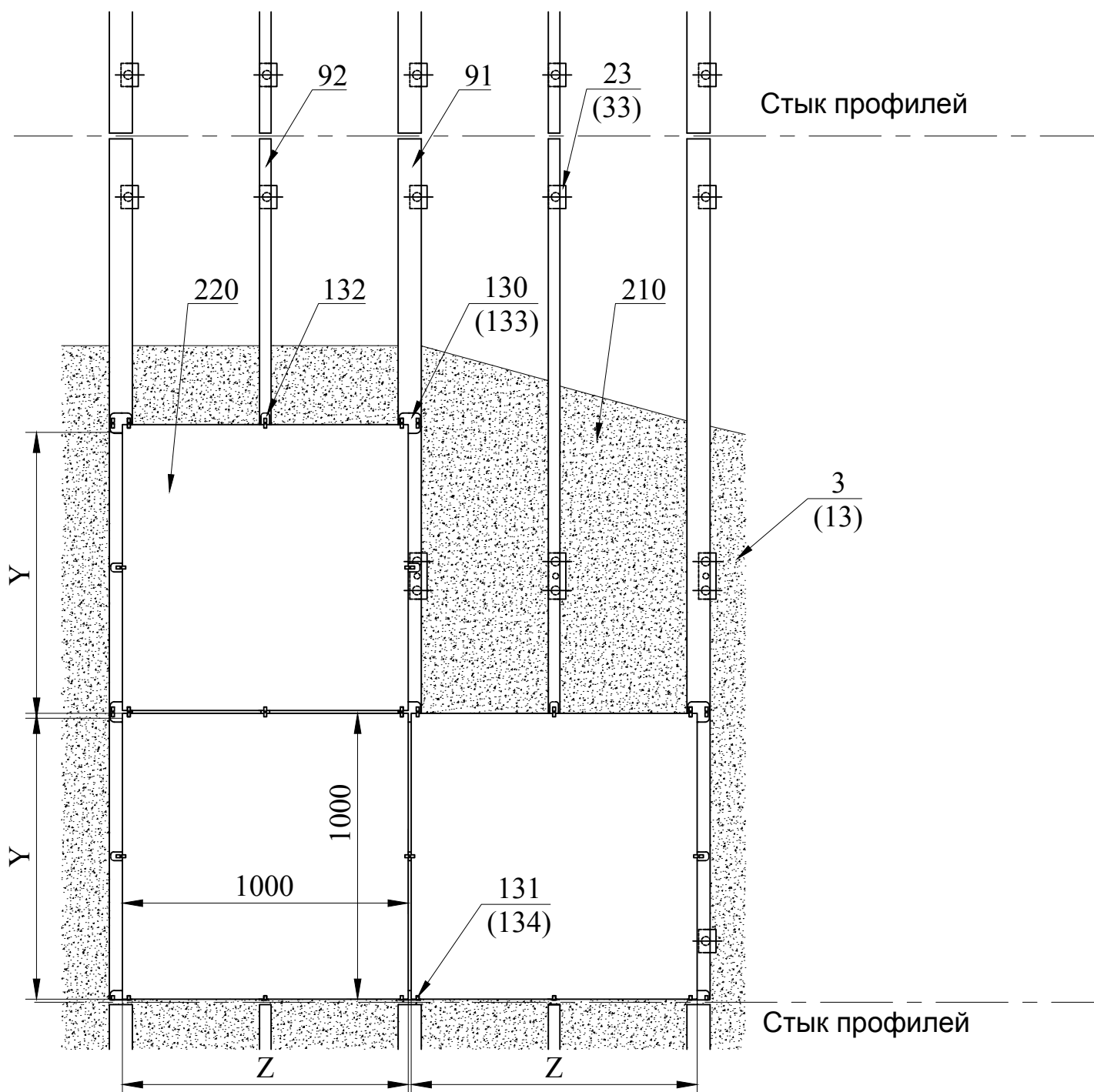


Поз.	Артикул	Наименование
3	17/Мас90L-11	Кронштейн МасFOX 90L
13	17/Мас90ML-11	Кронштейн МасFOX 90ML
23	17/Мас90M-11	Кронштейн МасFOX 90M
33	17/Мас90S-11	Кронштейн МасFOX 90S
91	05/Т62/80/1,8	Т-профиль
130	07/КЕМ4-10/13	Кляммер НД-01 нерж. (под плитку 10 мм)
131	07/КЕУ-10/13	Кляммер НД-02 нерж. (под плитку 10 мм)

Поз.	Артикул	Наименование
133	07/КЕМ4-10/13S	Кляммер НД-01С нерж. (под плитку 10мм)
134	07/КЕУ-10/13S	Кляммер НД-02С нерж. (под плитку 10 мм)
210	---	Утеплитель
220	---	Плиты из керамогранита

ZxY - модуль раскладки плит

Раскладка плит керамогранита размером 1000x1000мм на глухом участке стены



Поз.	Артикул	Наименование
3	17/Мас90L-11	Кронштейн МасFOX 90L
13	17/Мас90ML-11	Кронштейн МасFOX 90ML
23	17/Мас90M-11	Кронштейн МасFOX 90M
33	17/Мас90S-11	Кронштейн МасFOX 90S
91	05/Т62/80/1,8	Т-профиль
130	07/КЕМ4-10/13	Кляммер НД-01 нерж. (под плиту 10 мм)
131	07/КЕУ-10/13	Кляммер НД-02 нерж. (под плиту 10 мм)

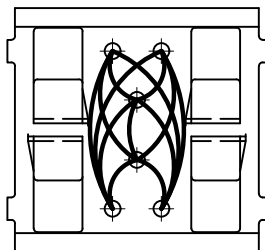
Поз.	Артикул	Наименование
132	07/КЕР-10/13	Кляммер НД-03 нерж. (под плиту 10мм)
133	07/КЕМ4-10/13S	Кляммер НД-01С нерж. (под плиту 10мм)
134	07/КЕУ-10/13S	Кляммер НД-02С нерж. (под плиту 10 мм)
210	---	Утеплитель
220	---	Плиты из керамогранита

ZxY - модуль раскладки плит

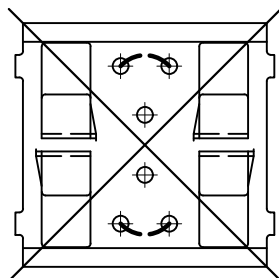
Схемы крепления кляммеров к вертикальным направляющим

НД-01

Допустимые варианты крепления*

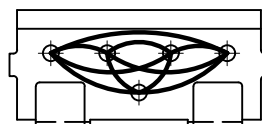


ЗАПРЕЩЕННЫЕ варианты крепления*



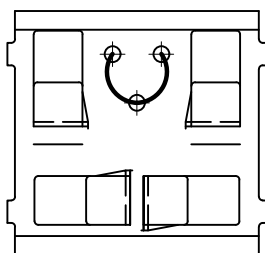
НД-02

Допустимые варианты крепления**

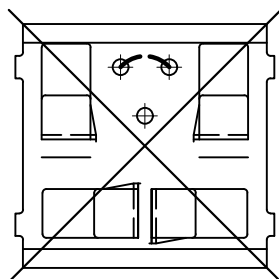


НД-01С

Допустимые варианты крепления*

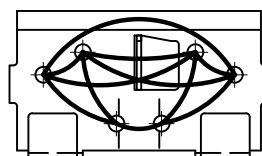


ЗАПРЕЩЕННЫЙ вариант крепления*



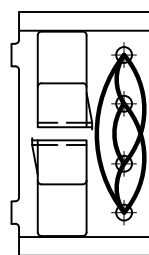
НД-02С

Допустимые варианты крепления**



НД-03

Допустимые варианты крепления**



Условные обозначения:



- допустимый вариант

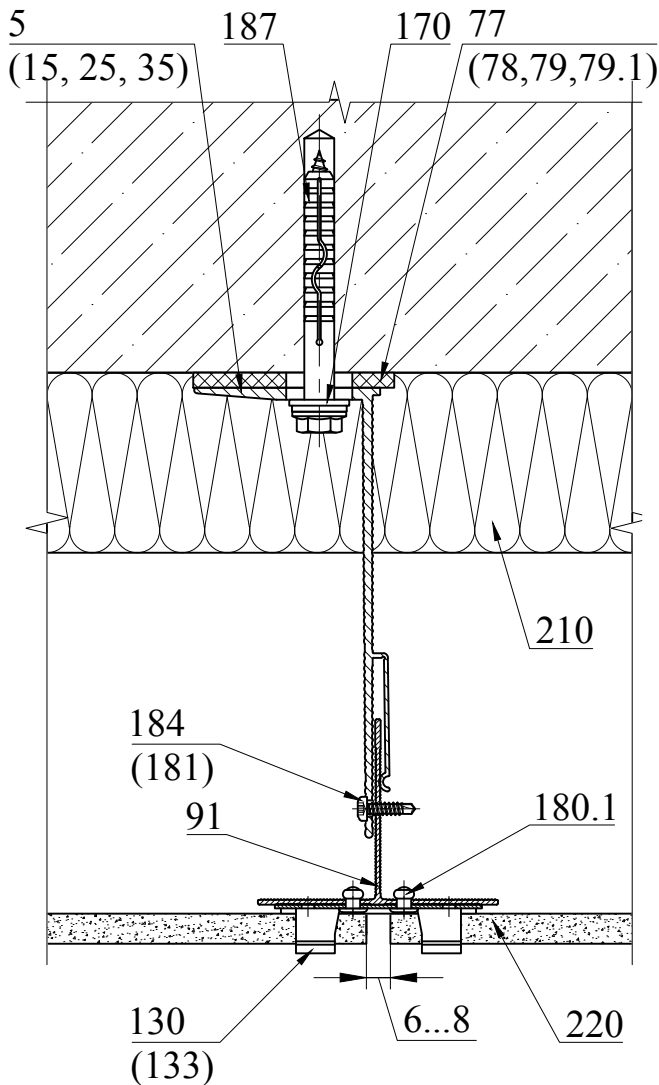


- запрещенный вариант

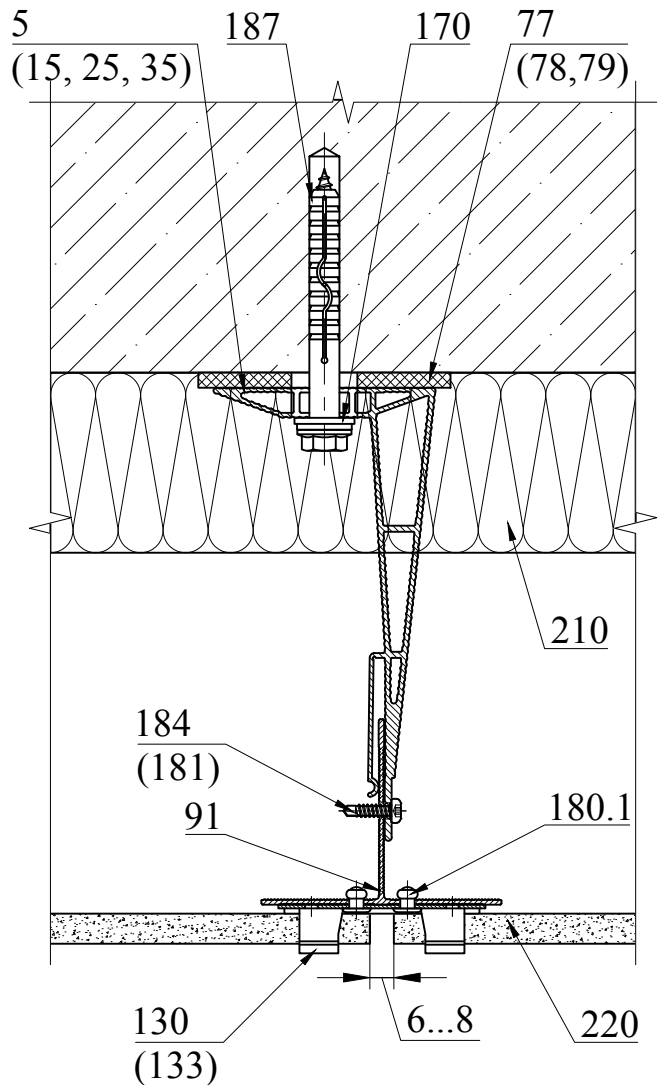
- * - Допускаются любые варианты крепления кляммеров двумя заклепками, кроме запрещенных.
- ** - Допускаются любые варианты крепления кляммеров двумя заклепками.

Сечение 1-1. Горизонтальный разрез. Стык плит

Вариант 1
Кронштейн типа MacFox



Вариант 1
Кронштейн типа XFox

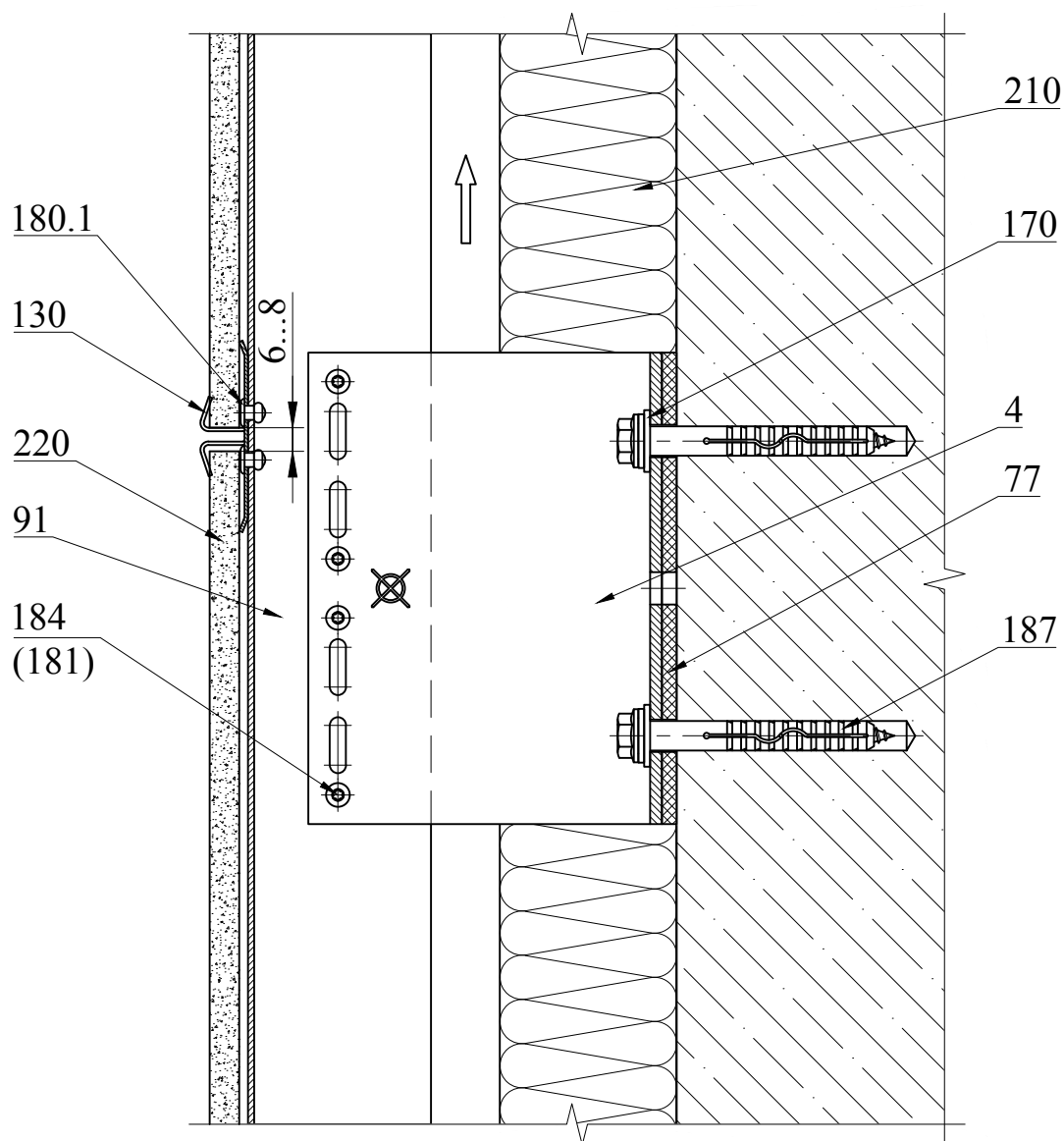


Поз.	Артикул	Наименование
5	17/Mac150L-11 (17/X150L-11)	Кронштейн MacFOX 150L (кронштейн XFOX 150L)
15	17/Mac150ML-11 (17/X150ML-11)	Кронштейн MacFOX 150ML (кронштейн XFOX 150ML)
25	17/Mac150M-11 (17/X150M-11)	Кронштейн MacFOX 150M (кронштейн XFOX 150M)
35	17/Mac150S-11 (17/X150S-11)	Кронштейн MacFOX 150S (кронштейн XFOX 150S)
77	17/Iso-L	Термомост L
78	17/Iso-ML	Термомост ML
79	10/Iso-M	Термомост M
79.1	10/Iso-67S	Термомост S
91	05/T62/80/1,8	Т-профиль

Поз.	Артикул	Наименование
130	07/КЕМ4-10/13	Кляммер НД-01 нерж. (под плитку 10 мм)
133	07/КЕМ4-10/13S	Кляммер НД-01С нерж. (под плитку 10мм)
170	21/20	Шайба Ø20
180.1	11/4x8/6,5/A2	Заклепка 4x8 A2/A2
181	11/5x10/9,5/A	Заклепка 5x10 A/A2
184	04/16	Винт самонарезающий 4,2x16 A2
187	---	Дюбель фасадный Ø10
210	---	Утеплитель
220	---	Плиты из керамогранита

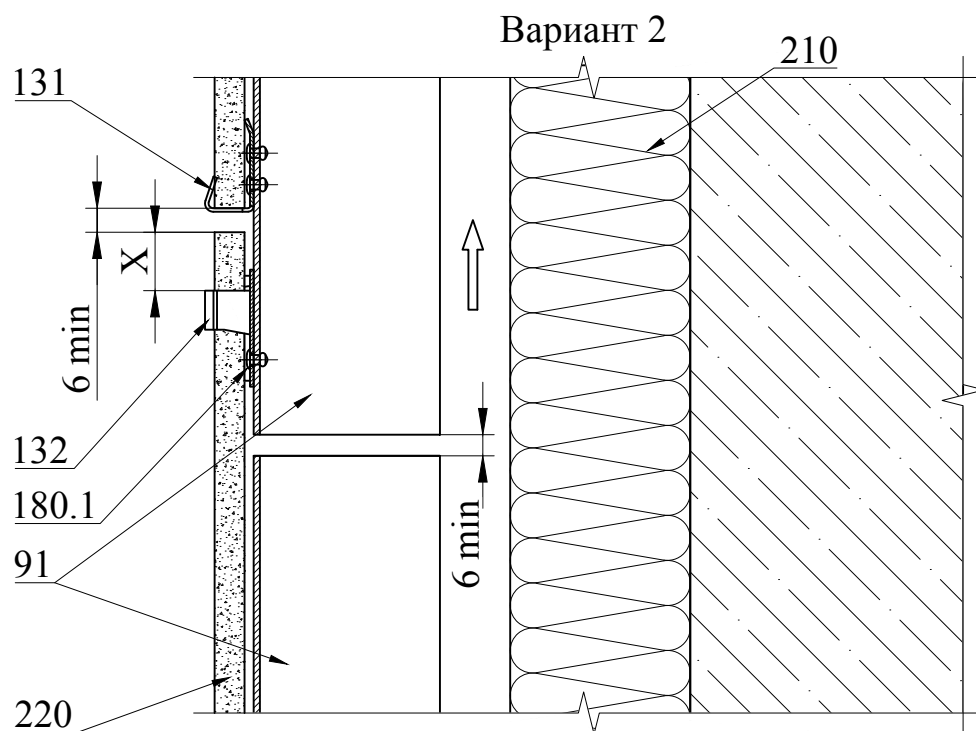
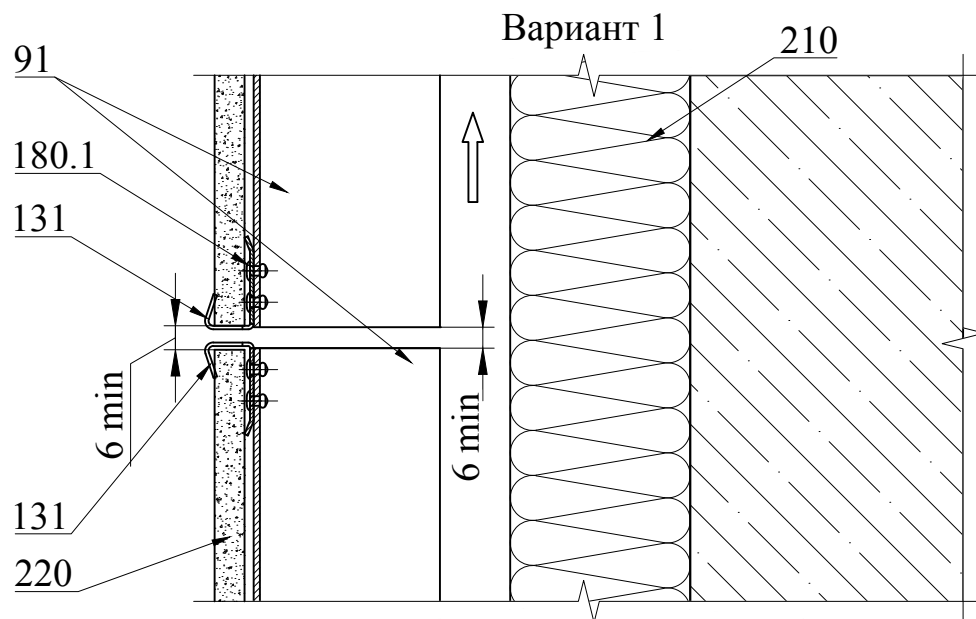
1. Тип применяемого кронштейна (MacFox или XFox) определяется статическим расчетом.
2. Далее на узлах изображены кронштейны MacFox.

Сечение 2-2. Вертикальный разрез. Стык плит. Общий случай



Поз.	Артикул	Наименование
4	17/Мас120L-11	Кронштейн MacFOX 120L
77	17/Iso-L	Термомост L
91	05/T62/80/1,8	T-профиль
130	07/КЕМ4-10/13	Кляммер НД-01 нерж. (под плитку 10 мм)
170	21/20	Шайба Ø20
180.1	11/4x8/6,5/A2	Заклепка 4x8 A2/A2
181	11/5x10/9,5/A	Заклепка 5x10 A/A2
187	---	Дюбель фасадный Ø10
210	---	Утеплитель
220	---	Плиты из керамогранита

Сечение 2'-2'. Вертикальный разрез. Стык плит в месте стыка вертикальных профилей с терморазрывом



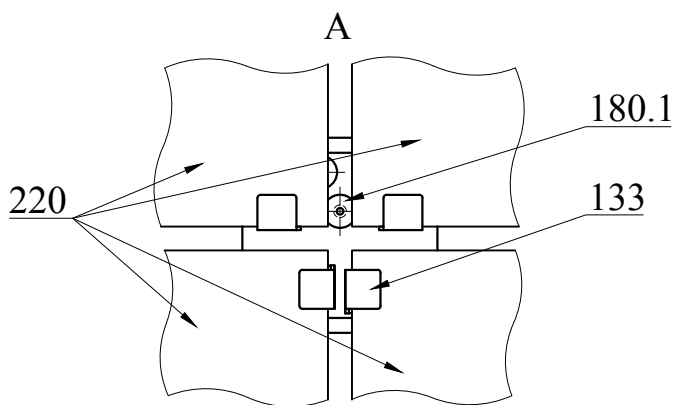
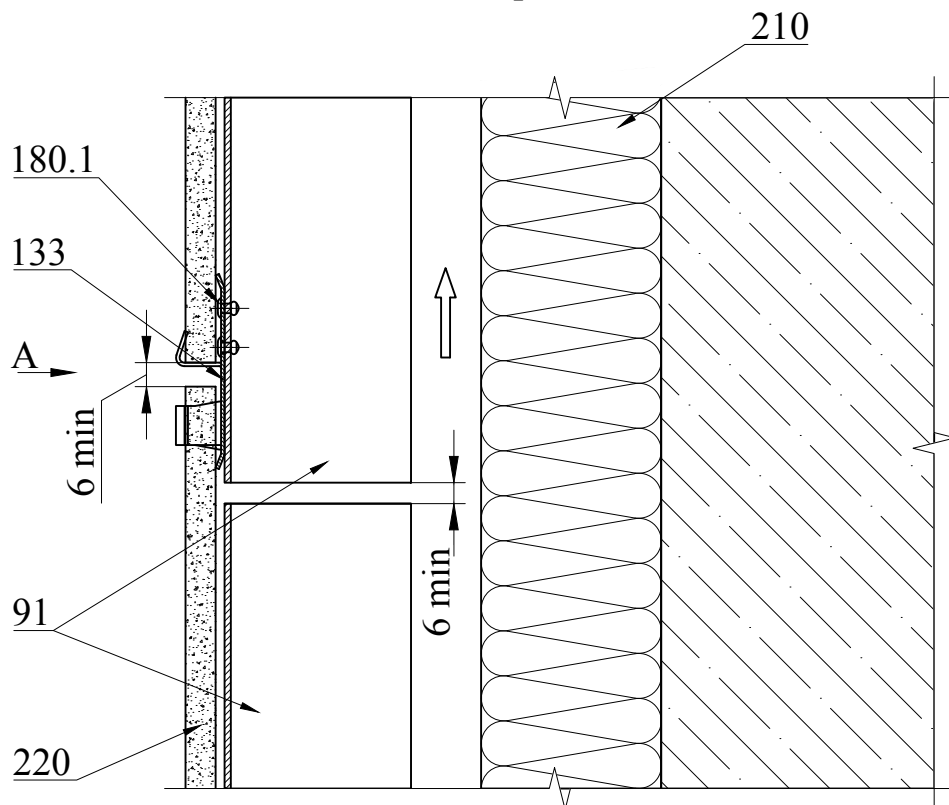
Поз.	Артикул	Наименование
91	05/Т62/80/1,8	Т-профиль
131	07/KEU-10/13	Кляммер НД-02 нерж. (под плиту 10 мм)
132	07/KER-10/13	Кляммер НД-03 нерж. (под плиту 10 мм)

Поз.	Артикул	Наименование
180.1	11/4x8/6,5/A2	Заклепка 4x8 А2/А2
210	---	Утеплитель
220	---	Плиты из керамогранита

X - от 10мм до 1/3 высоты закрепляемой плиты керамогранита

Сечение 2'-2'. Вертикальный разрез. Стык плит в месте стыка вертикальных профилей с терморазрывом

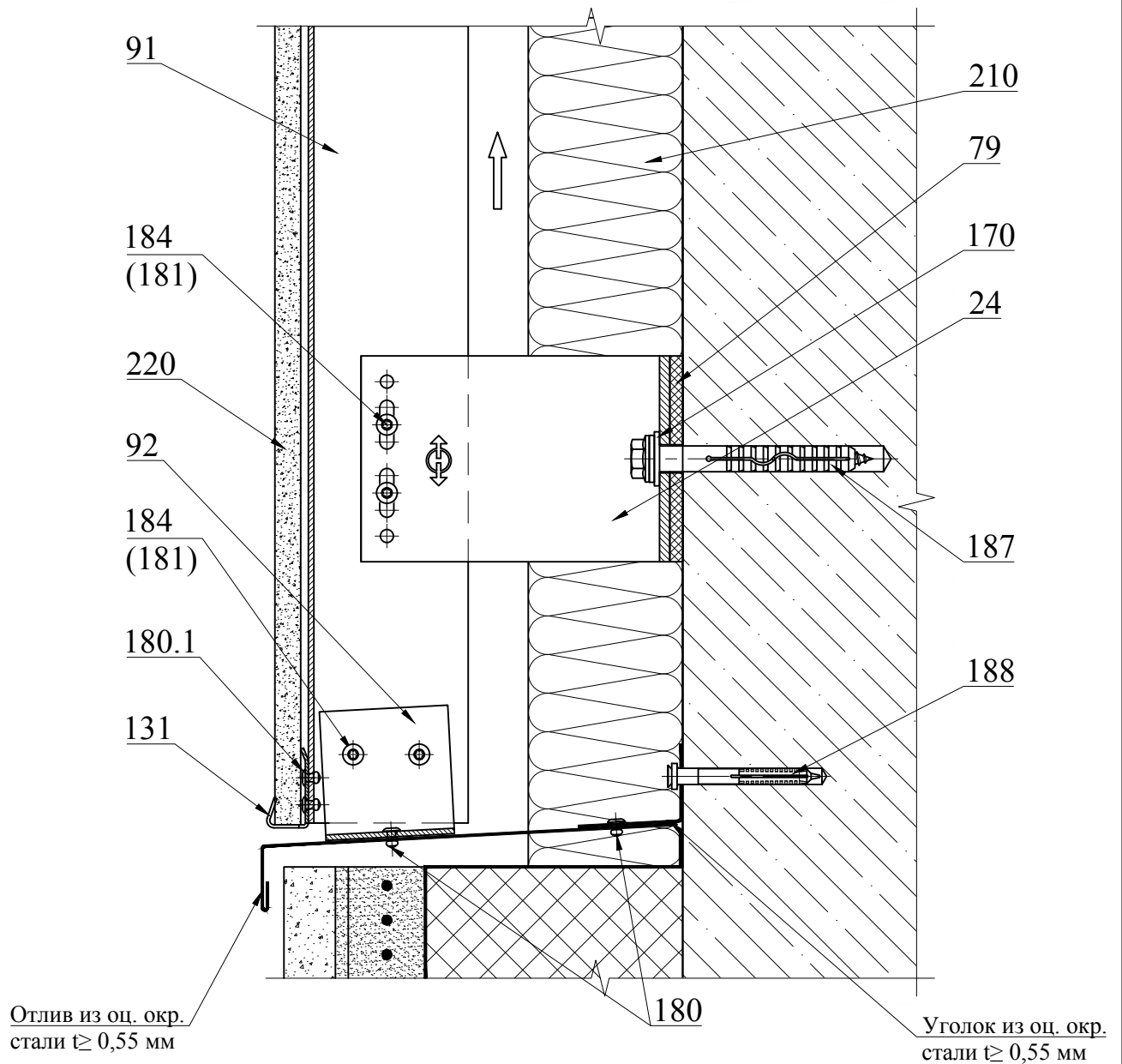
Вариант 3



Поз.	Артикул	Наименование
91	05/Т62/80/1,8	Т-профиль
133	07/КЕМ4-10/13S	Кляммер НД-01С нерж. (под плитку 10 мм)
180.1	11/4x8/6,5/А2	Заклепка 4x8 А2/А2
210	---	Утеплитель
220	---	Плиты из керамогранита

Данный узел - совместное решение с узлом на стр. 54-59

Сечение 3-3. Примыкание к цоколю

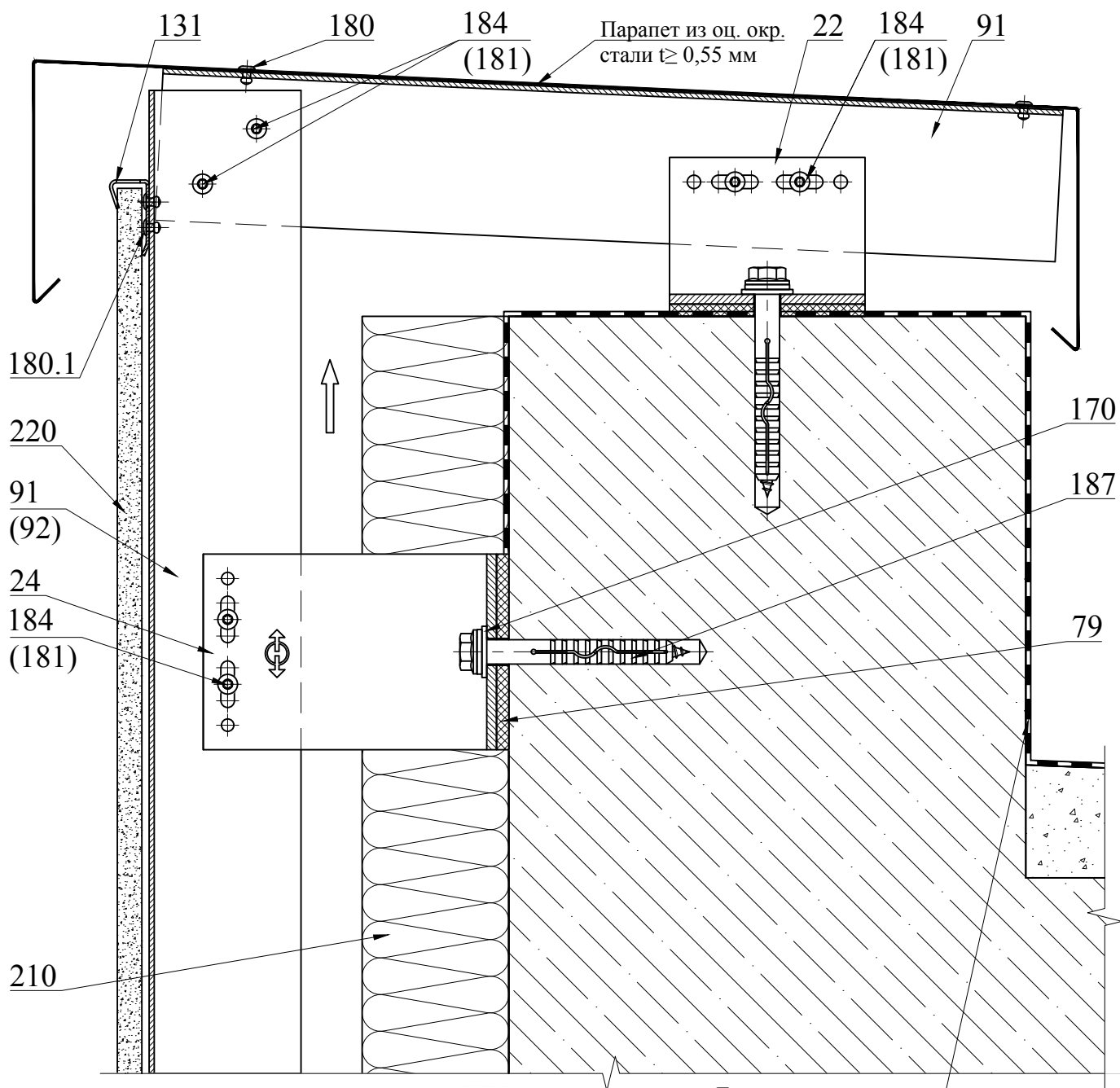


Поз.	Артикул	Наименование
24	17/Мас120М-11	Кронштейн MacFOX 120М
79	17/Iso-М	Термомост М
91	05/Т62/80/1,8	Т-профиль
92	05/Л62/40/1,8	Л-профиль
131	07/КЕУ-10/13	Кляммер НД-02 нерж. (под плиту 10 мм)
170	21/20	Шайба Ø20
180	11/3,2x8/6,5/A2	Заклепка 3,2x8 A2/A2

Поз.	Артикул	Наименование
180.1	11/4x8/6,5/A2	Заклепка 4x8 A2/A2
181	11/5x10/9,5/A	Заклепка 5x10 A/A2
184	04/16	Винт самонарезающий 4,2x16 A2
187	---	Дюбель фасадный Ø10
188	---	Дюбель-гвоздь 6x60
210	---	Утеплитель
220	---	Плиты из керамогранита

Конструкция цоколя показана условно.

Сечение 4-4. Примыкание к парапету

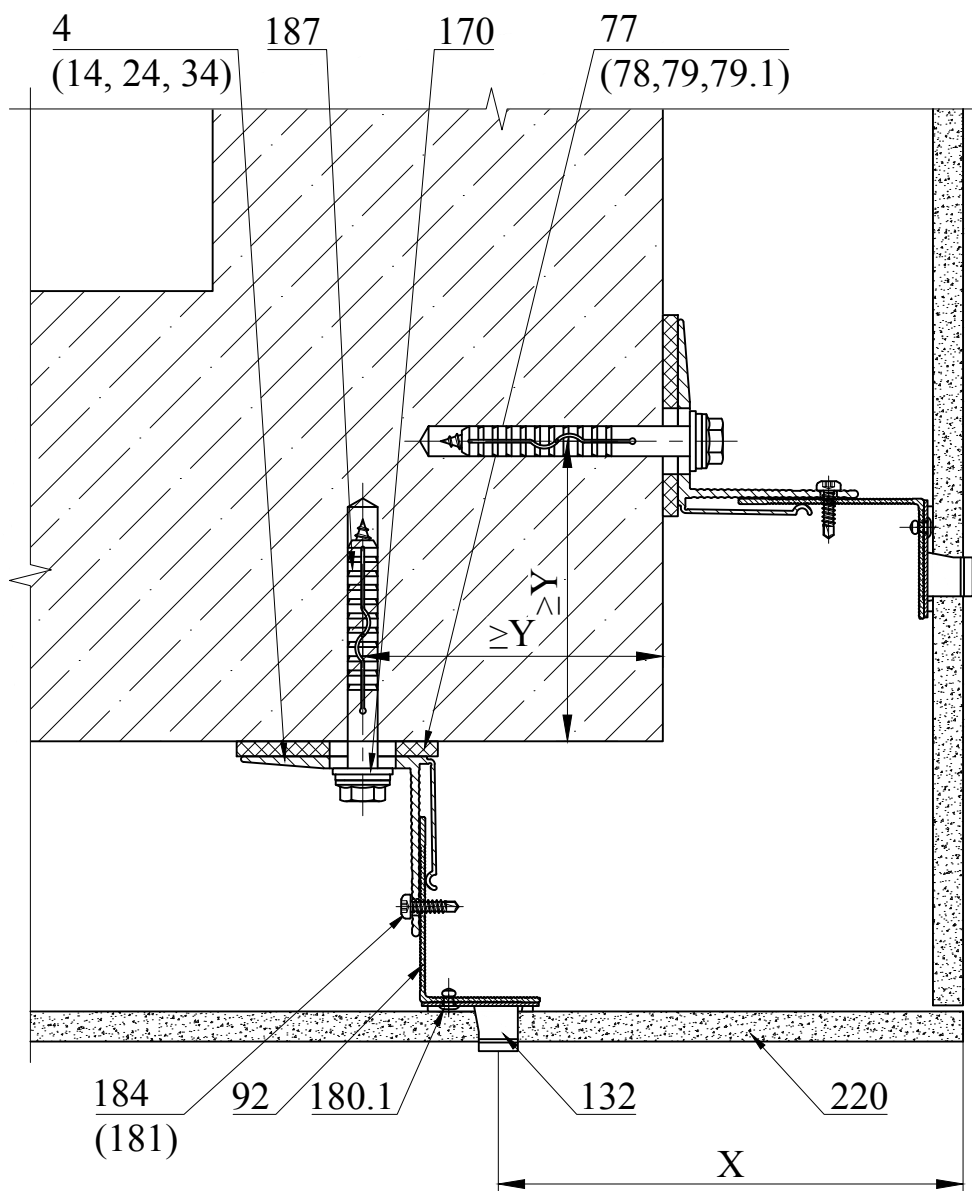


Гидроизоляция цоколя
(показана условно)

Поз.	Артикул	Наименование
22	17/Маc60M-11	Кронштейн МаcFOX 60M
24	17/Маc120M-11	Кронштейн МаcFOX 120M
79	17/Iso-M	Термомост М
91	05/T62/80/1,8	T-профиль
92	05/L62/40/1,8	L-профиль
131	07/KEU-10/13	Кляммер НД-02 нерж. (под плиту 10 мм)
170	21/20	Шайба Ø20
180	11/3,2x8/6,5/A2	Заклепка 3,2x8 A2/A2

Поз.	Артикул	Наименование
180.1	11/4x8/6,5/A2	Заклепка 4x8 A2/A2
181	11/5x10/9,5/A	Заклепка 5x10 A/A2
184	04/16	Винт самонарезающий 4,2x16 A2
185	04/25	Винт самонарезающий 4,2x25 A2
187	---	Дюбель фасадный Ø10
210	---	Утеплитель
220	---	Плиты из керамогранита

Сечение 5-5. Внешний угол. Вариант 1

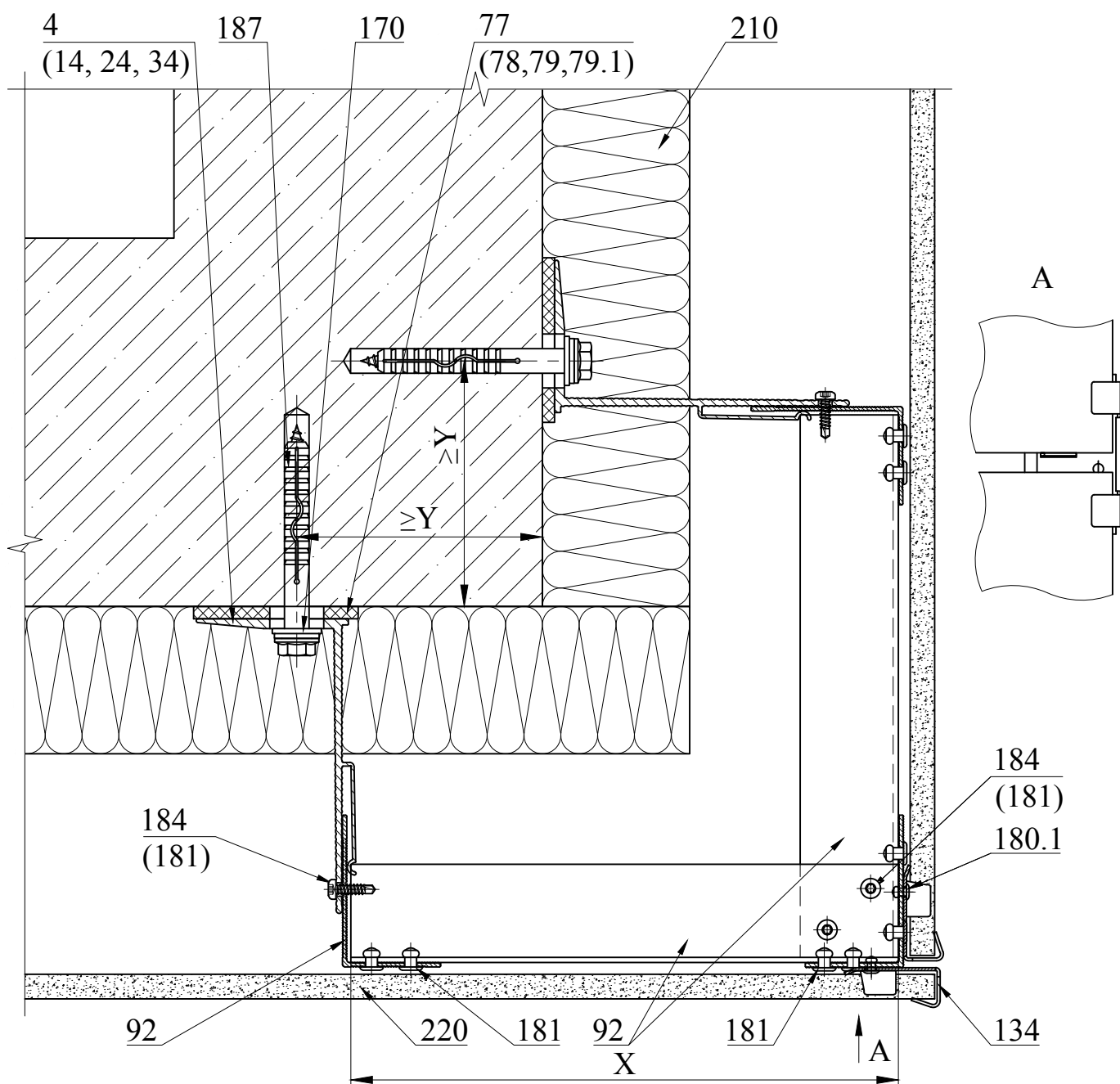


Поз.	Артикул	Наименование
4	17/Mac120L-11	Кронштейн MacFOX 120L
14	17/Mac120ML-11	Кронштейн MacFOX 120ML
24	17/Mac120M-11	Кронштейн MacFOX 120M
34	17/Mac120S-11	Кронштейн MacFOX 120S
77	17/Iso-L	Термомост L
78	17/Iso-ML	Термомост ML
79	17/Iso-M	Термомост M
79.1	17/Iso-S	Термомост S
92	05/L62/40/1,8	L-профиль

Поз.	Артикул	Наименование
132	07/KER-10/13	Кляммер НД-03 нерж. (под плиту 10 мм)
170	21/20	Шайба Ø20
180.1	11/4x8/6,5/A2	Заклепка 4x8 A2/A2
181	11/5x10/9,5/A	Заклепка 5x10 A/A2
184	04/16	Винт самонарезающий 4,2x16 A2
187	---	Дюбель фасадный Ø10
210	---	Утеплитель
220	---	Плиты из керамогранита

1. X - не более 1/3 ширины закрепляемой плиты керамогранита и не более 200мм.
2. Y-согласно ТС на фасадный дюбель.

Сечение 5-5. Внешний угол. Вариант 2.1

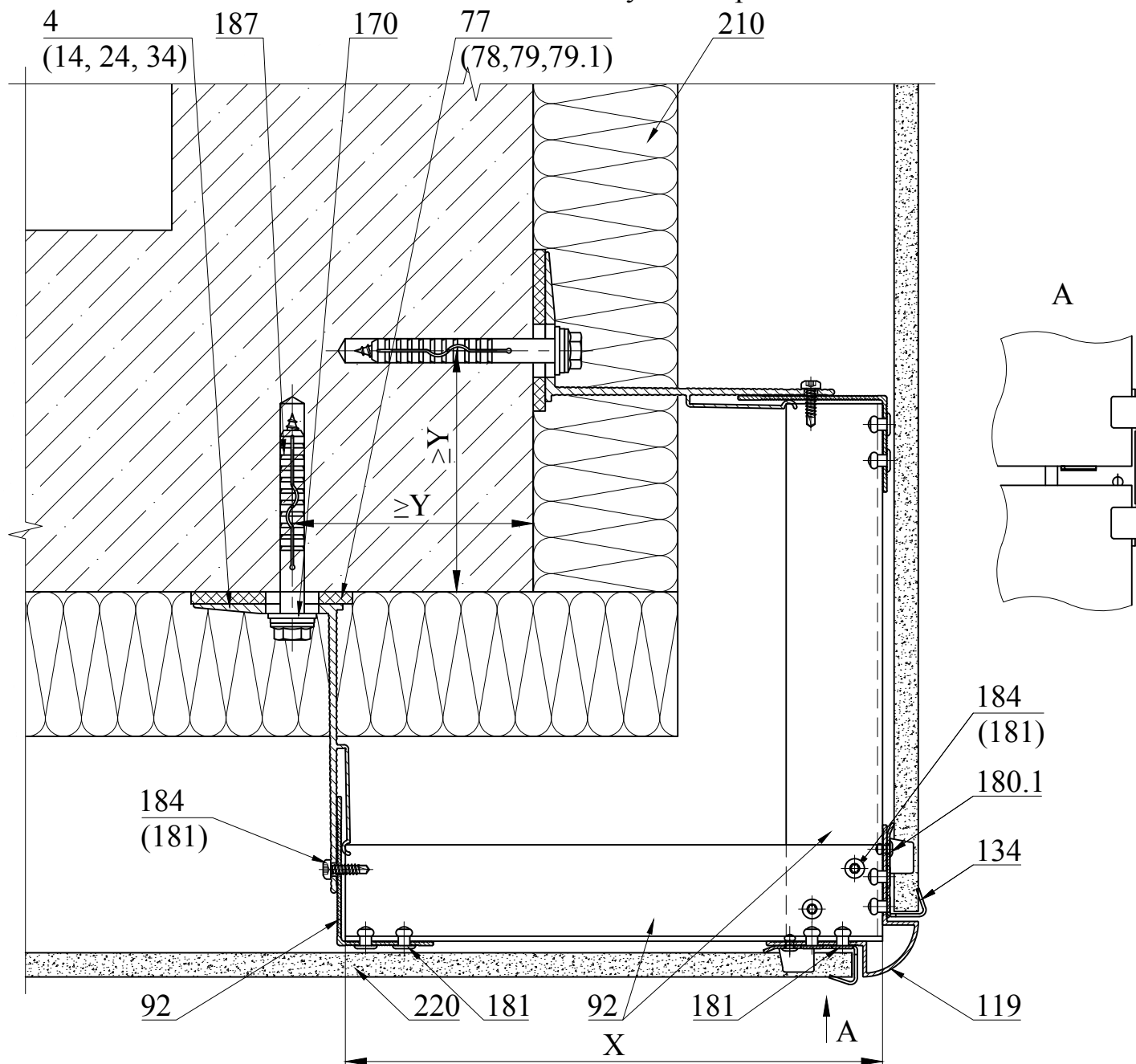


Поз.	Артикул	Наименование
4	17/Mac120L-11	Кронштейн MacFOX 120L
14	17/Mac120ML-11	Кронштейн MacFOX 120ML
24	17/Mac120M-11	Кронштейн MacFOX 120M
34	17/Mac120S-11	Кронштейн MacFOX 120S
77	17/Iso-L	Термомост L
78	17/Iso-ML	Термомост ML
79	17/Iso-M	Термомост M
79.1	17/Iso-S	Термомост S
92	05/L62/40/1,8	L-профиль

Поз.	Артикул	Наименование
134	07/KEU-10/13S	Кляммер НД-02С нерж. (под плиту 10 мм)
170	21/20	Шайба Ø20
180.1	11/4x8/6,5/A2	Заклепка 4x8 A2/A2
181	11/5x10/9,5/A	Заклепка 5x10 A/A2
184	04/16	Винт самонарезающий 4,2x16 A2
187	---	Дюбель фасадный Ø10
210	---	Утеплитель
220	---	Плиты из керамогранита

1. X - не более 300мм.
2. Y - согласно ТС на фасадный дюбель.
3. Применение системы кляммеров НД-01, НД-02, НД-03 без планки внешнего угла поз. 119 не допускается.
4. * Возможно применение без кляммера НД-03 поз. 132.

Сечение 5-5. Внешний угол. Вариант 2.2



Поз.	Артикул	Наименование
4	17/Mac120L-11	Кронштейн MacFOX 120L
14	17/Mac120ML-11	Кронштейн MacFOX 120ML
24	17/Mac120M-11	Кронштейн MacFOX 120M
34	17/Mac120S-11	Кронштейн MacFOX 120S
77	17/Iso-L	Термомост L
78	17/Iso-ML	Термомост ML
79	17/Iso-M	Термомост M
79.1	17/Iso-S	Термомост S
92	05/L62/40/1,8	L-профиль
119	05/CP63/13/1,8	Планка внешнего угла

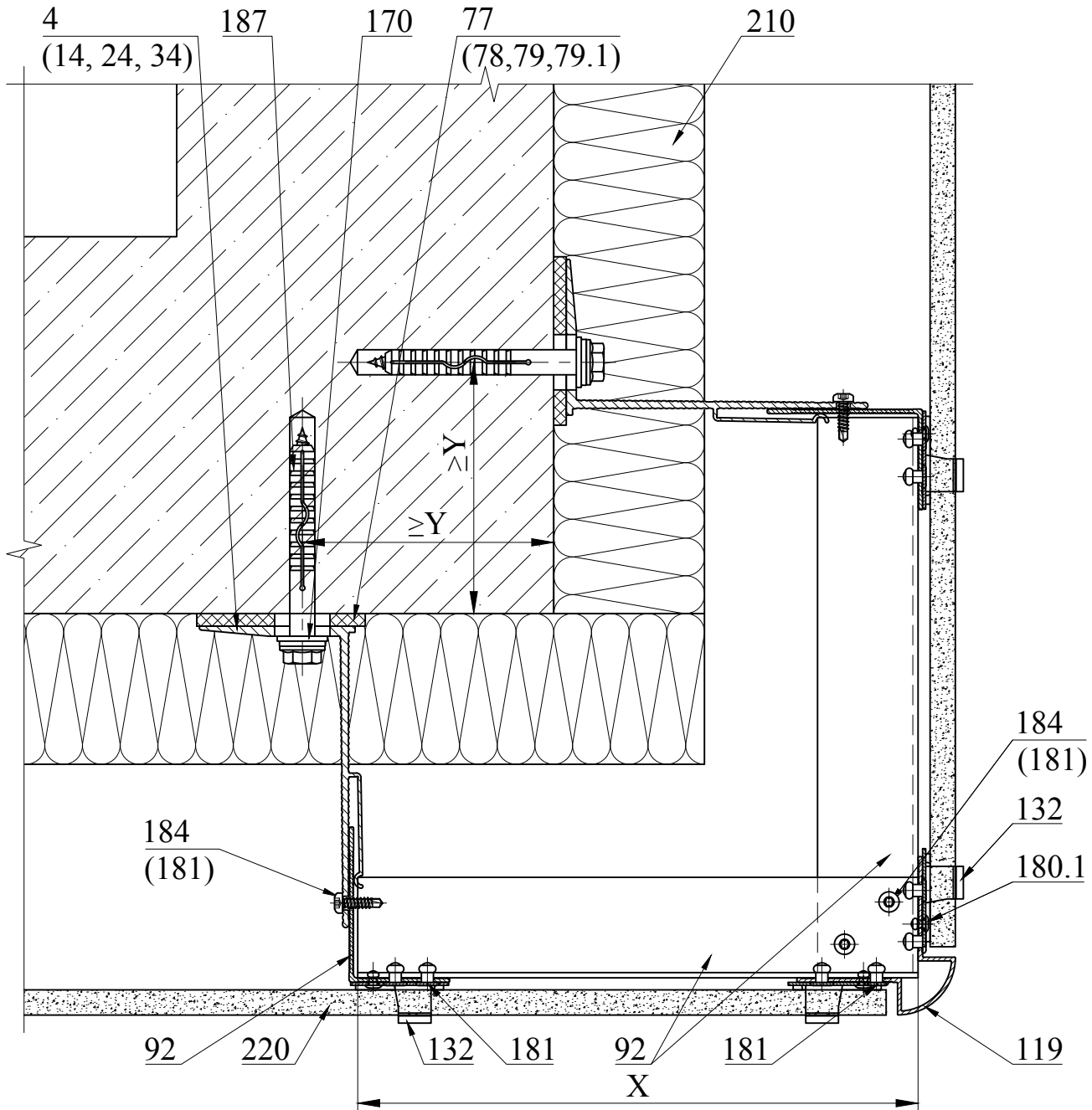
Поз.	Артикул	Наименование
134	07/KEU-10/13S	Кляммер НД-02С нерж. (под плиту 10 мм)
170	21/20	Шайба Ø20
180.1	11/4x8/6,5/A2	Заклепка 4x8 A2/A2
181	11/5x10/9,5/A	Заклепка 5x10 A/A2
184	04/16	Винт самонарезающий 4,2x16 A2
187	---	Дюбель фасадный Ø10
210	---	Утеплитель
220	---	Плиты из керамогранита

1. X - не более 300мм.

2. Y - согласно ТС на фасадный дюбель.

3. Применение НД-02С (поз. 134) на углу, согласно данного узла, дает возможность установки облицовки без привязки горизонтального шва между панелями к стыку вертикальных профилей, совместное решение с узлом на стр. 50.

Сечение 5-5. Внешний угол. Вариант 2.3

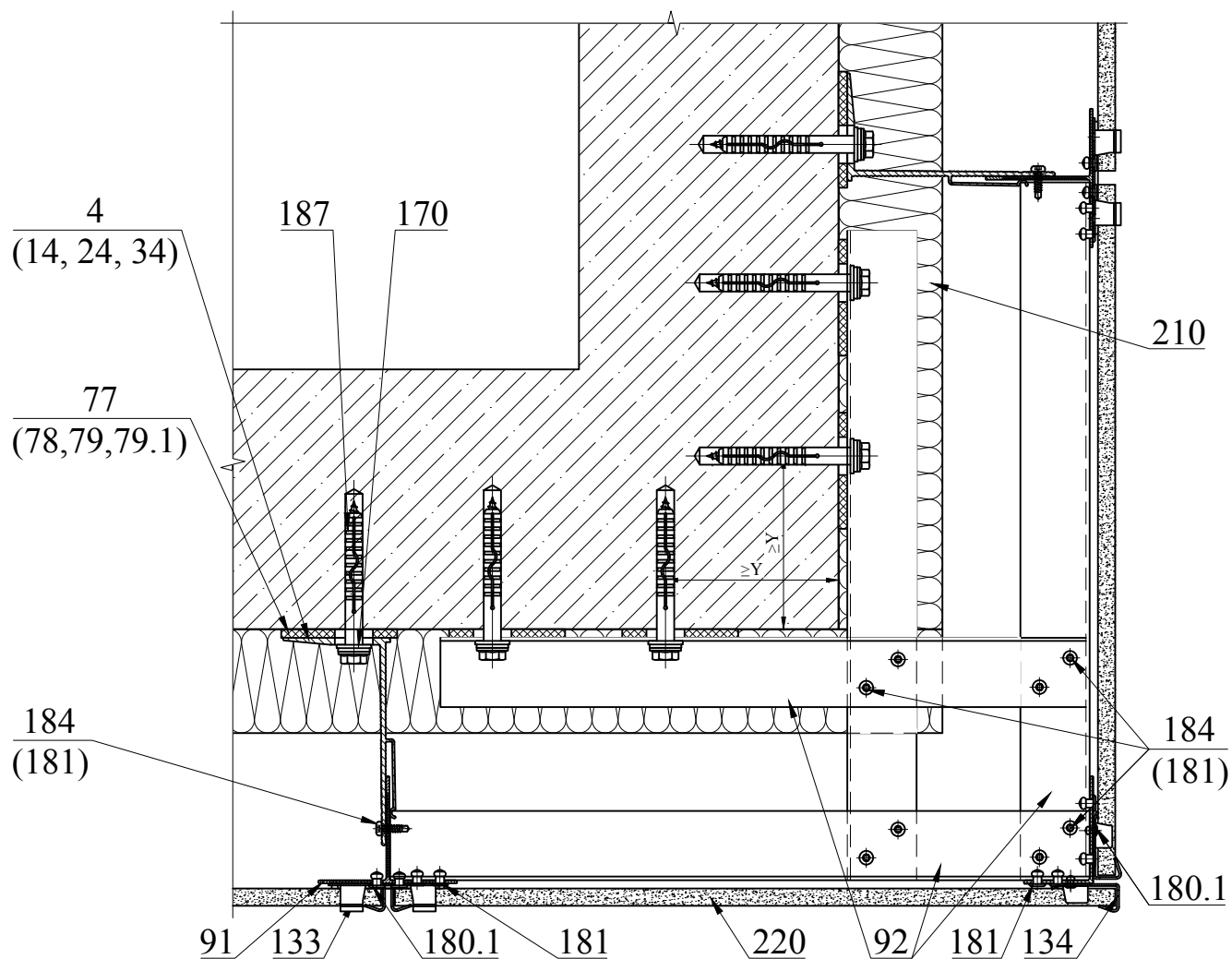


Поз.	Артикул	Наименование
4	17/Mac120L-11	Кронштейн MacFOX 120L
14	17/Mac120ML-11	Кронштейн MacFOX 120ML
24	17/Mac120M-11	Кронштейн MacFOX 120M
34	17/Mac120S-11	Кронштейн MacFOX 120S
77	17/Iso-L	Термомост L
78	17/Iso-ML	Термомост ML
79	17/Iso-M	Термомост M
79.1	17/Iso-S	Термомост S
92	05/L62/40/1,8	L-профиль
119	05/CP63/13/1,8	Планка внешнего угла

Поз.	Артикул	Наименование
132	07/KER-10/13	Кляммер НД-03 нерж. (под плиту 10 мм)
170	21/20	Шайба Ø20
180.1	11/4x8/6,5/A2	Заклепка 4x8 A2/A2
181	11/5x10/9,5/A	Заклепка 5x10 A/A2
184	04/16	Винт самонарезающий 4,2x16 A2
187	---	Дюбель фасадный Ø10
210	---	Утеплитель
220	---	Плиты из керамогранита

1. X - не более 300мм.
2. Y - согласно ТС на фасадный дюбель.
3. Применение НД-02С (поз. 134) на углу, согласно данного узла, дает возможность установки облицовки без привязки горизонтального шва между панелями к стыку вертикальных профилей, совместное решение с узлом на стр. 50.

Сечение 5-5. Внешний угол. Вариант 3.1

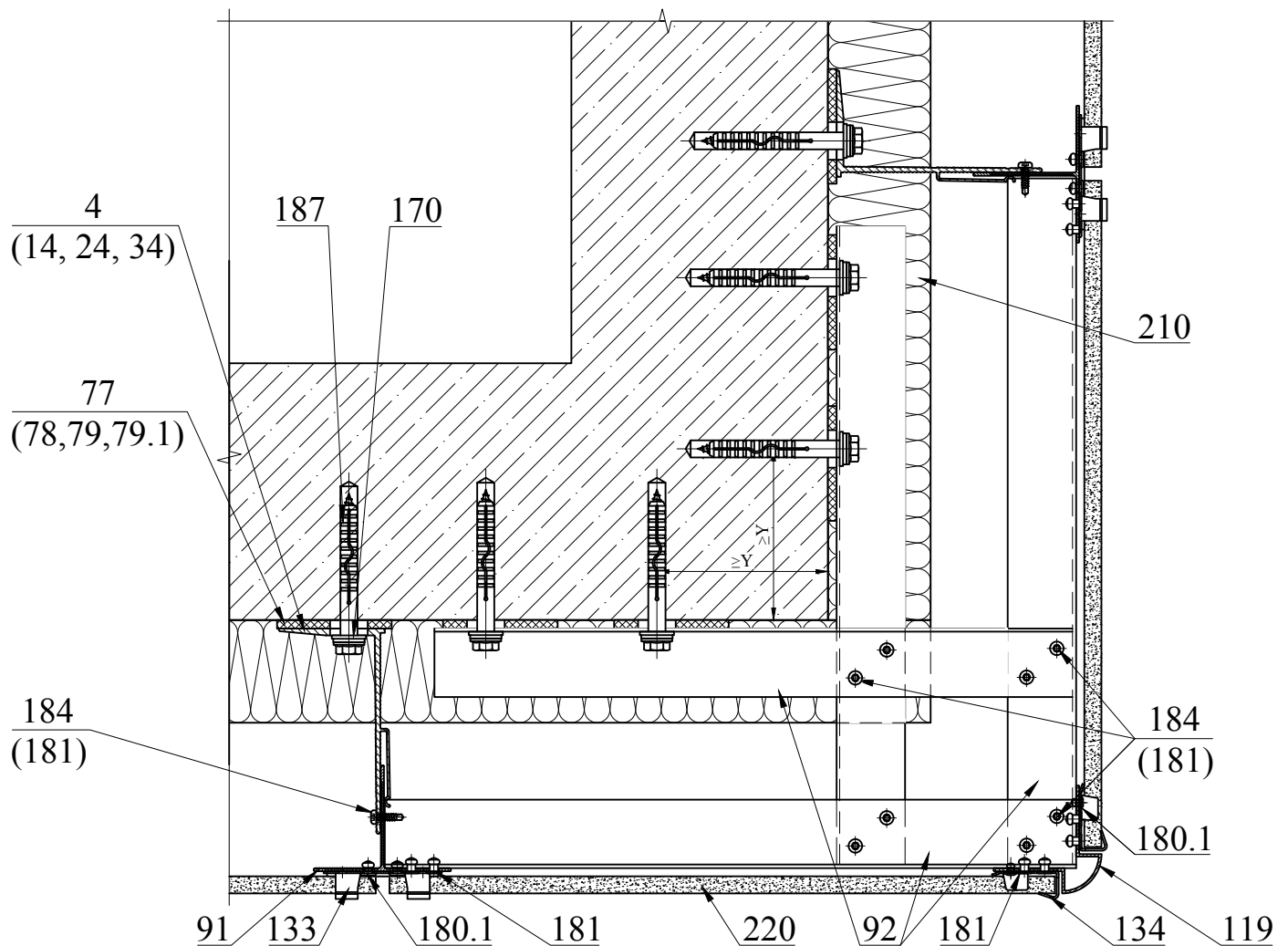


Поз.	Артикул	Наименование
4	17/Маc120L-11	Кронштейн MacFOX 120L
14	17/Маc120ML-11	Кронштейн MacFOX 120ML
24	17/Маc120M-11	Кронштейн MacFOX 120M
34	17/Маc120S-11	Кронштейн MacFOX 120S
77	17/Iso-L	Термомост L
78	17/Iso-ML	Термомост ML
79	17/Iso-M	Термомост M
79.1	17/Iso-S	Термомост S
91	05/Т62/80/1,8	Т-профиль
92	05/Л62/40/1,8	Л-профиль
133	07/КЕМ4-10/13S	Кляммер НД-01С нерж. (под плиту 10 мм)

Поз.	Артикул	Наименование
134	07/КЕУ-10/13S	Кляммер НД-02С нерж. (под плиту 10 мм)
170	21/20	Шайба Ø20
180.1	11/4x8/6,5/A2	Заклепка 4x8 A2/A2
181	11/5x10/9,5/A	Заклепка 5x10 A/A2
184	04/16	Винт самонарезающий 4,2x16 A2
187	---	Дюбель фасадный Ø10
210	---	Утеплитель
220	---	Плиты керамогранита

1. Применение НД-2С (поз. 134) на углу, согласно данного узла, дает возможность установки облицовки без привязки горизонтального шва между панелями к стыку вертикальных профилей, совместное решение с узлом на стр. 50.

Сечение 5-5. Внешний угол. Вариант 3.2

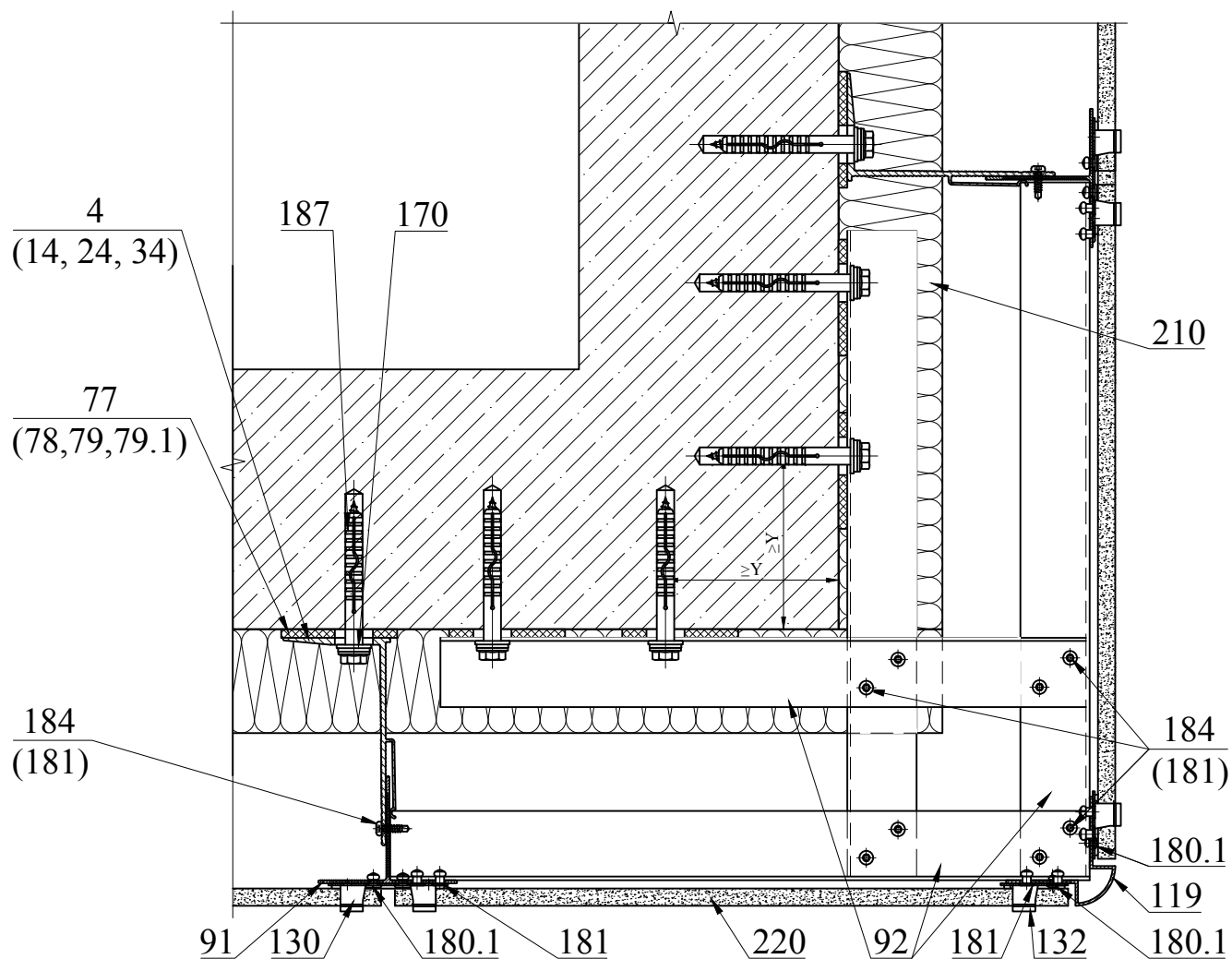


Поз.	Артикул	Наименование
4	17/Маc120L-11	Кронштейн MacFOX 120L
14	17/Маc120ML-11	Кронштейн MacFOX 120ML
24	17/Маc120M-11	Кронштейн MacFOX 120M
34	17/Маc120S-11	Кронштейн MacFOX 120S
77	17/Iso-L	Термомост L
78	17/Iso-ML	Термомост ML
79	17/Iso-M	Термомост M
79.1	17/Iso-S	Термомост S
91	05/Т62/80/1,8	Т-профиль
92	05/Л62/40/1,8	Л-профиль
119	05/СР63/13/1,8	Планка внешнего угла
133	07/КЕМ4-10/13S	Кляммер НД-01С нерж. (под плиту 10 мм)

Поз.	Артикул	Наименование
134	07/КЕУ-10/13S	Кляммер НД-02С нерж. (под плиту 10 мм)
170	21/20	Шайба Ø20
180.1	11/4x8/6,5/A2	Заклепка 4x8 А2/А2
181	11/5x10/9,5/A	Заклепка 5x10 А/А2
184	04/16	Винт самонарезающий 4,2x16 А2
187	---	Дюбель фасадный Ø10
210	---	Утеплитель
220	---	Плиты керамогранита

1. Применение НД-2С (поз. 134) на углу, согласно данного узла, дает возможность установки облицовки без привязки горизонтального шва между панелями к стыку вертикальных профилей, совместное решение с узлом на стр. 50.

Сечение 5-5. Внешний угол. Вариант 3.3

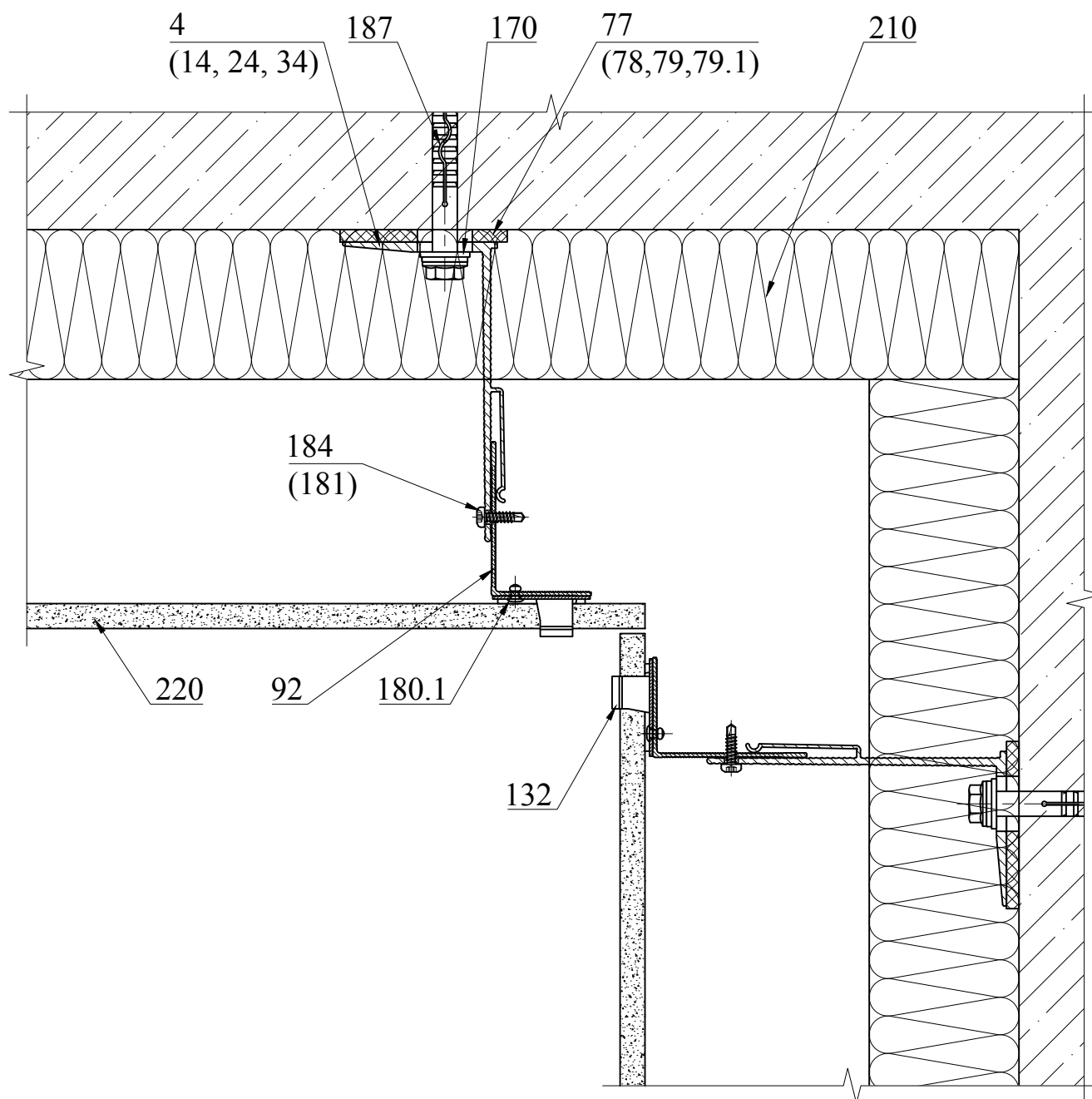


Поз.	Артикул	Наименование
4	17/Маc120L-11	Кронштейн MacFOX 120L
14	17/Маc120ML-11	Кронштейн MacFOX 120ML
24	17/Маc120M-11	Кронштейн MacFOX 120M
34	17/Маc120S-11	Кронштейн MacFOX 120S
77	17/Iso-L	Термомост L
78	17/Iso-ML	Термомост ML
79	17/Iso-M	Термомост M
79.1	17/Iso-S	Термомост S
91	05/Т62/80/1,8	Т-профиль
92	05/Л62/40/1,8	Л-профиль
119	05/СР63/13/1,8	Планка внешнего угла

Поз.	Артикул	Наименование
130	07/КЕМ4-10/13	Кляммер НД-01 нерж. (под плиту 10 мм)
132	07/КЕР-10/13S	Кляммер НД-03 нерж. (под плиту 10 мм)
170	21/20	Шайба Ø20
180.1	11/4x8/6,5/A2	Заклепка 4x8 A2/A2
181	11/5x10/9,5/A	Заклепка 5x10 A/A2
184	04/16	Винт самонарезающий 4,2x16 A2
187	---	Дюбель фасадный Ø10
210	---	Утеплитель
220	---	Плиты керамогранита

1. Применение системы кляммеров НД-01, НД-02, НД-03 без планки внешнего угла поз. 119 не допускается.

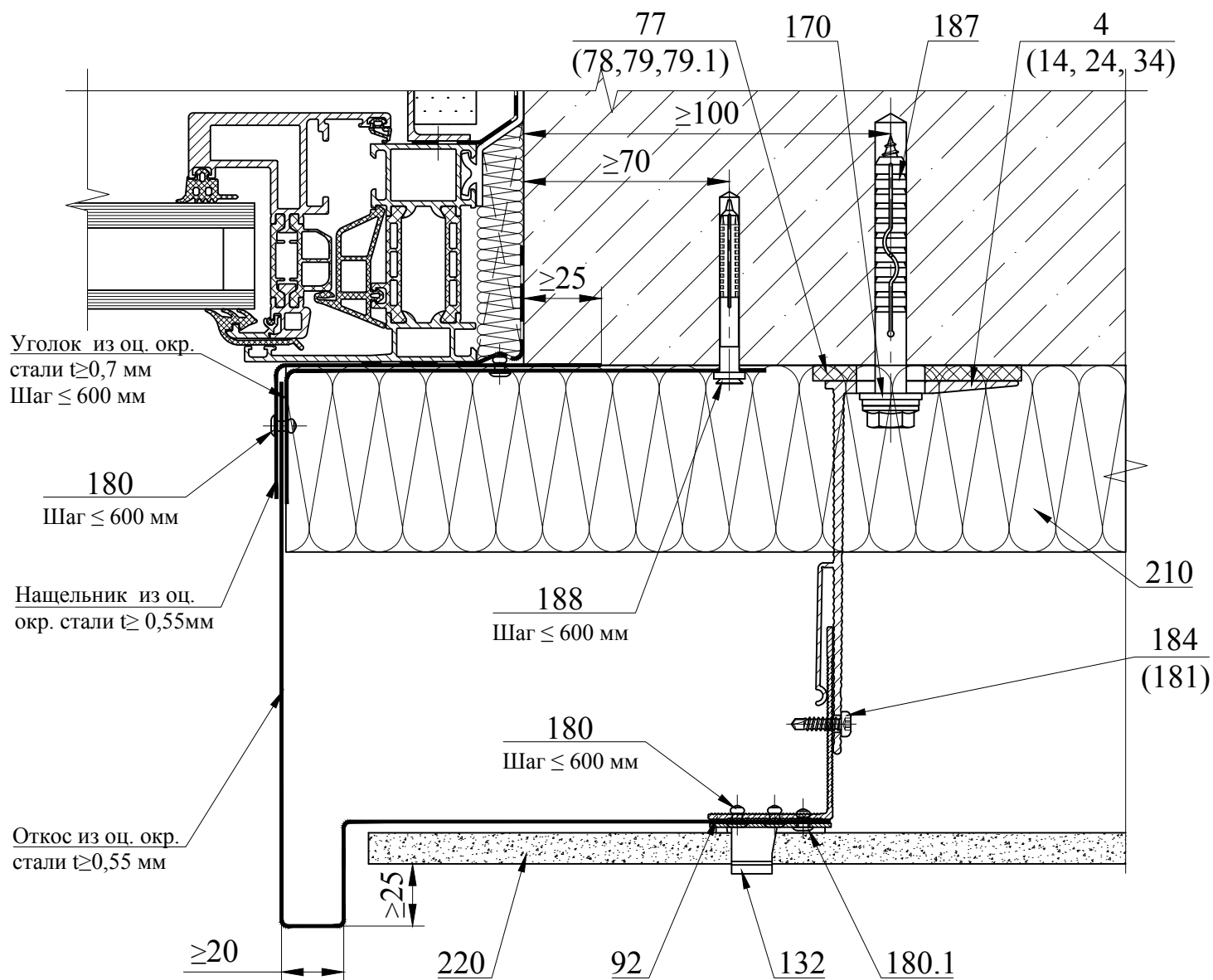
Сечение 6-6. Внутренний угол



Поз.	Артикул	Наименование
4	17/Mac120L-11	Кронштейн MacFOX 120L
14	17/Mac120ML-11	Кронштейн MacFOX 120ML
24	17/Mac120M-11	Кронштейн MacFOX 120M
34	17/Mac120S-11	Кронштейн MacFOX 120S
77	17/Iso-L	Термомост L
78	17/Iso-ML	Термомост ML
79	17/Iso-M	Термомост M
79.1	17/Iso-S	Термомост S
92	05/L62/40/1,8	L-профиль

Поз.	Артикул	Наименование
132	07/KER-10/13	Кляммер НД-03 нерж. (под плиту 10 мм)
170	21/20	Шайба Ø20
180.1	11/4x8/6,5/A2	Заклепка 4x8 A2/A2
181	11/5x10/9,5/A	Заклепка 5x10 A/A2
184	04/16	Винт самонарезающий 4,2x16 A2
187	---	Дюбель фасадный Ø10
210	---	Утеплитель
220	---	Плиты из керамогранита

Сечение 7-7. Боковой откос из оцинкованной стали

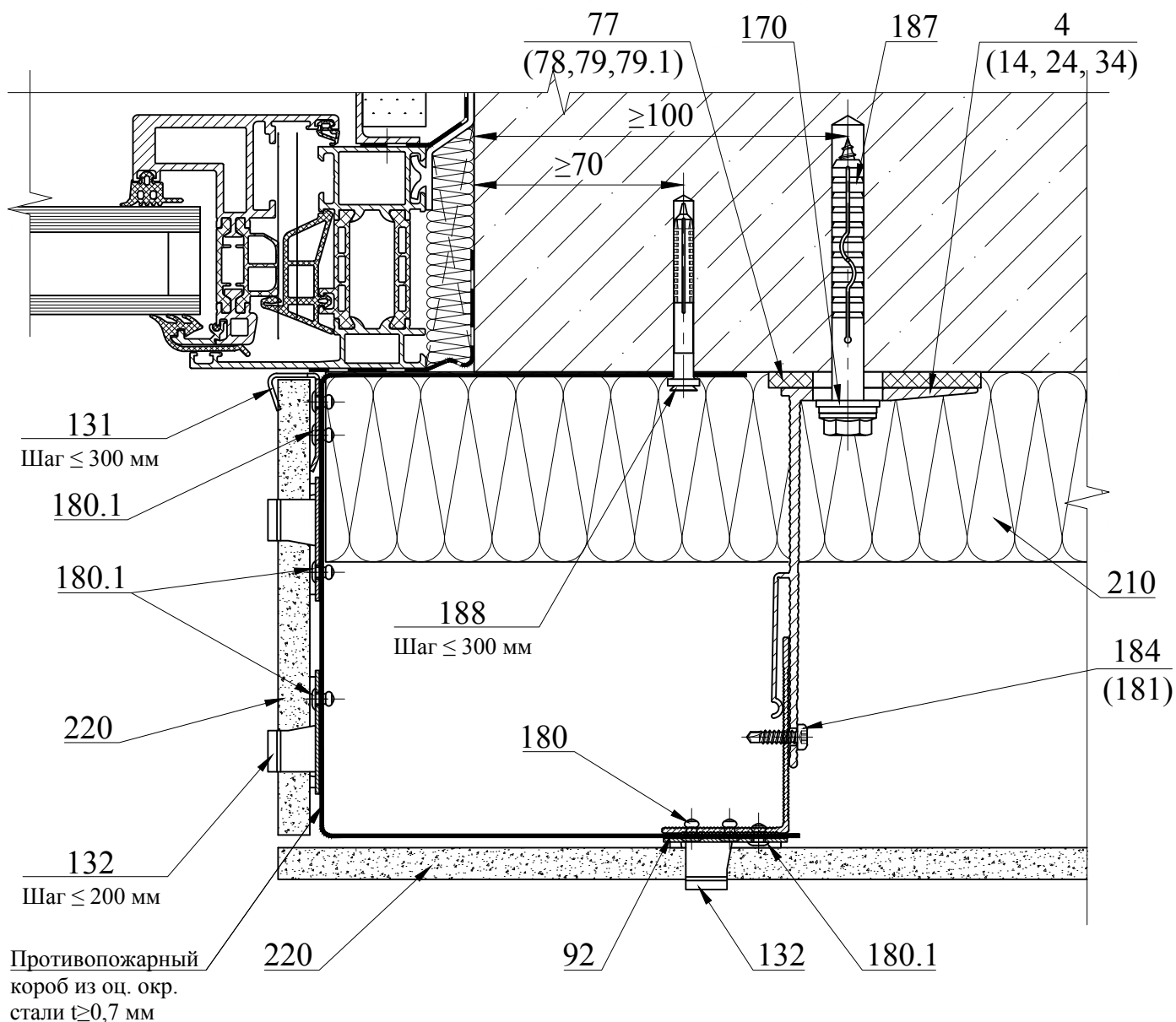


Поз.	Артикул	Наименование
4	17/Mac120L-11	Кронштейн MacFOX 120L
14	17/Mac120ML-11	Кронштейн MacFOX 120ML
24	17/Mac120M-11	Кронштейн MacFOX 120M
34	17/Mac120S-11	Кронштейн MacFOX 120S
77	10/Iso-L	Термомост L
78	10/Iso-ML	Термомост ML
79	10/Iso-M	Термомост M
79.1	10/Iso-S	Термомост S
92	05/L62/40/1,8	L-профиль
132	07/KER-10/13	Кляммер НД-03 нерж. (под плиту 10 мм)

Поз.	Артикул	Наименование
170	21/20	Шайба Ø20
180	11/3,2x8/6,5/A2	Заклепка 3,2x8 A2/A2
180.1	11/4x8/6,5/A2	Заклепка 4x8 A2/A2
181	11/5x10/9,5/A	Заклепка 5x10 A/A2
184	04/16	Винт самонарезающий 4,2x16 A2
187	---	Дюбель фасадный Ø10
188	---	Дюбель-гвоздь 6x60
210	---	Утеплитель
220	---	Плиты из керамогранита

В качестве соединительных элементов между откосом и анкерами крепления к строительному основанию допускается применять сплошной крепежный элемент из оцинкованной окрашенной стали толщиной не менее 0,55 мм с шагом крепления не более 600 мм, а между откосом и вертикальным профилем поз. 92 - штучные крепежные элементы толщиной не менее 0,7 мм с шагом крепления не более 600 мм. Схему установки крепежных элементов см. листы 81 и 82.

Сечение 7-7. Боковой откос с облицовкой плитами керамогранита

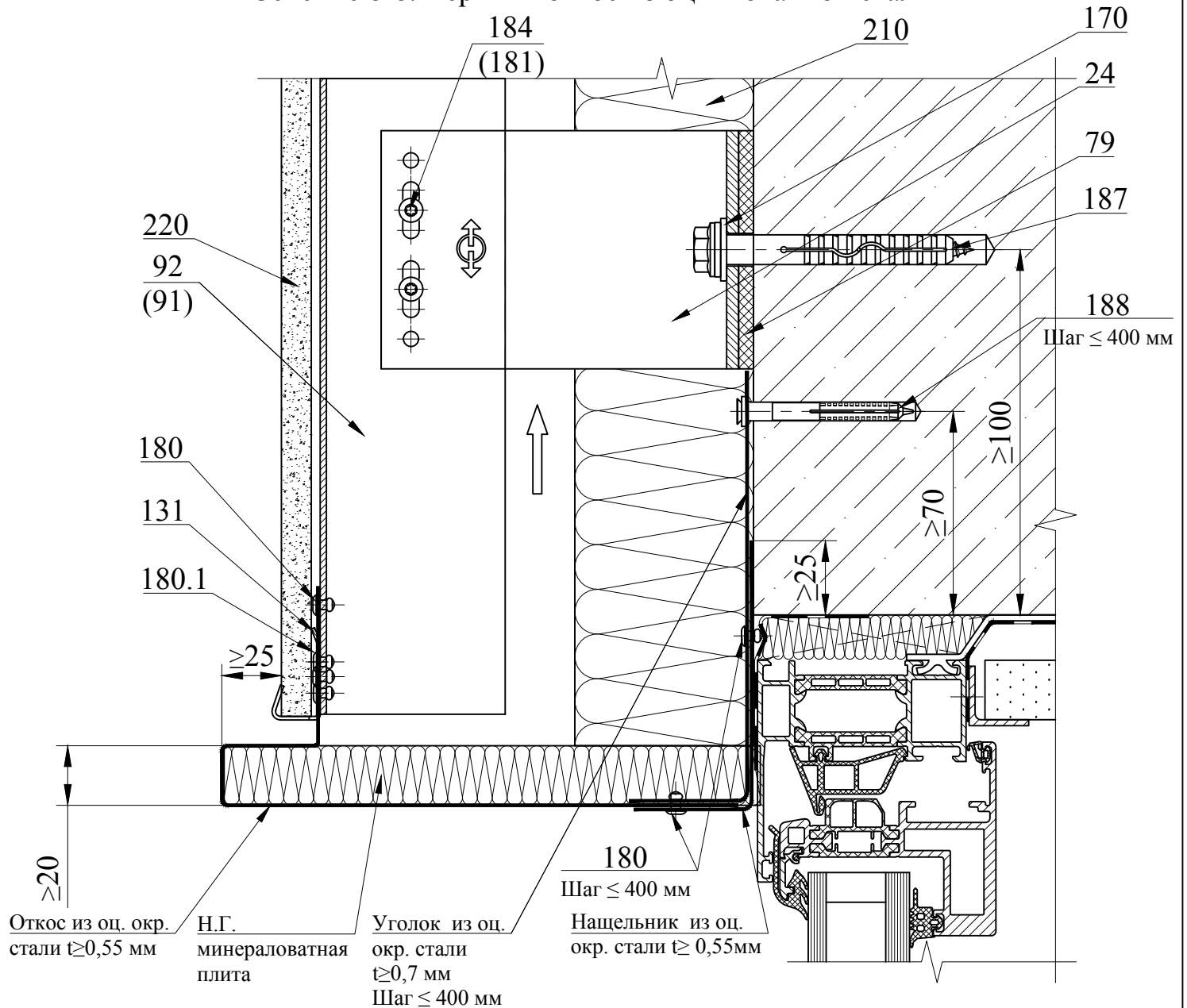


Поз.	Артикул	Наименование
4	17/Mac120L-11	Кронштейн MacFOX 120L
14	17/Mac120ML-11	Кронштейн MacFOX 120ML
24	17/Mac120M-11	Кронштейн MacFOX 120M
34	17/Mac120S-11	Кронштейн MacFOX 120S
77	10/Iso-L	Термомост L
78	10/Iso-ML	Термомост ML
79	10/Iso-M	Термомост M
79.1	10/Iso-S	Термомост S
92	05/L62/40/1,8	L-профиль
131	07/KEU-10/13	Кляммер НД-02 нерж. (под плиту 10 мм)

Поз.	Артикул	Наименование
132	07/KER-10/13	Кляммер НД-03 нерж. (под плиту 10 мм)
170	21/20	Шайба $\varnothing 20$
180	11/3,2x8/6,5/A2	Заклепка 3,2x8 A2/A2
180.1	11/4x8/6,5/A2	Заклепка 4x8 A2/A2
181	11/5x10/9,5/A	Заклепка 5x10 A/A2
184	04/16	Винт самонарезающий 4,2x16 A2
187	---	Дюбель фасадный $\varnothing 10$
188	---	Дюбель-гвоздь 6x60
210	---	Утеплитель
220	---	Плиты из керамогранита

В качестве соединительных элементов между откосом и анкерами крепления к строительному основанию допускается применять штучные крепежные элементы из оцинкованной окрашенной стали толщиной не менее 0,8 мм с шагом крепления не более 600 мм, при этом часть отбортовки откоса в пределах стены должна иметь размер не менее 25 мм, а между откосом и вертикальным профилем поз. 92 - штучные крепежные элементы толщиной не менее 0,8 мм с шагом крепления не более 600 мм. Схему установки крепежных элементов см. листы 81 и 82.

Сечение 8-8. Верхний откос из оцинкованной стали

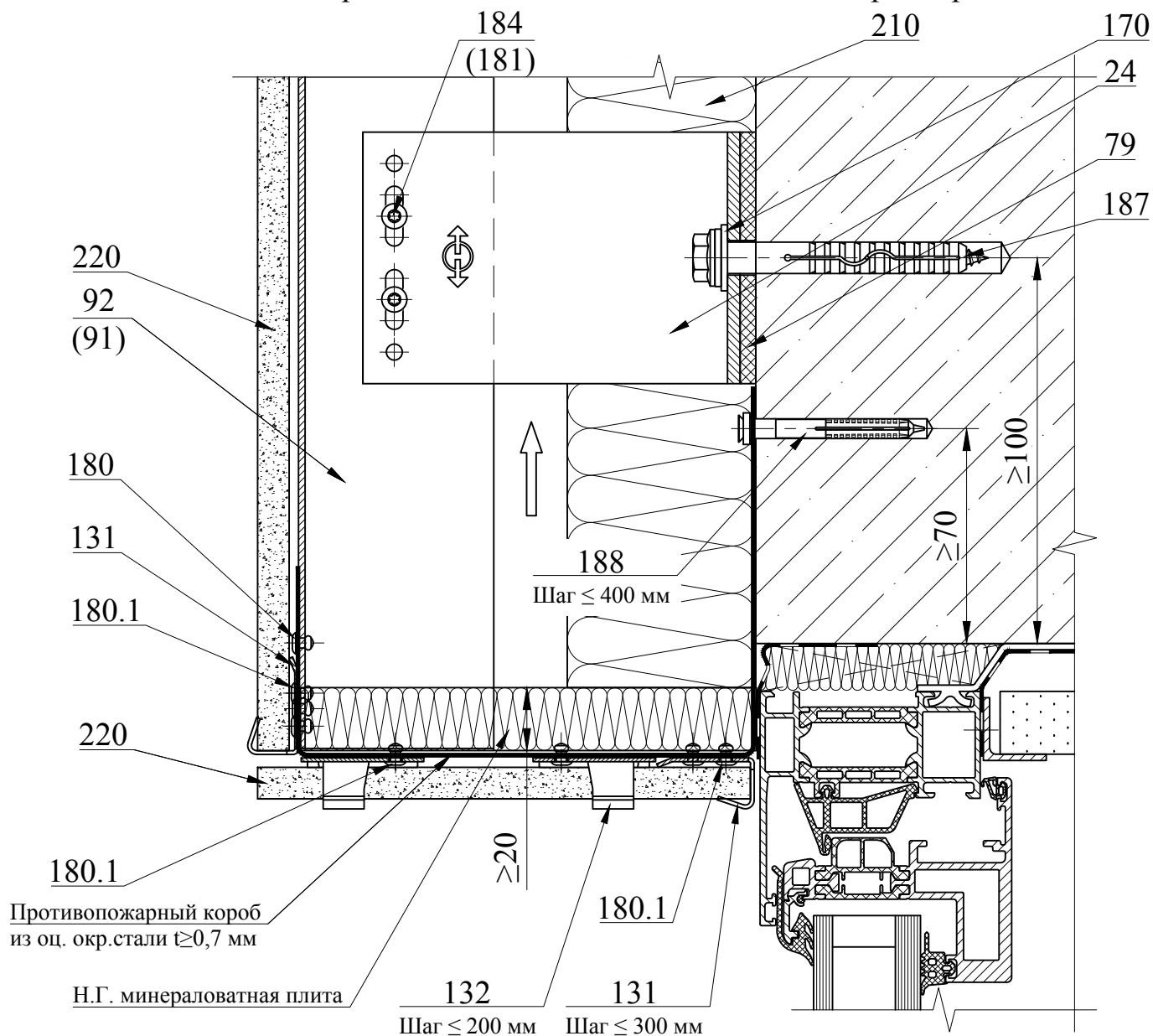


Поз.	Артикул	Наименование
24	17/Мас120М-11	Кронштейн MacFOX 120М
79	10/Iso-M	Термомост М
91	05/T62/80/1,8	T-профиль
92	05/L62/40/1,8	L-профиль
131	07/KEU-10/13	Кляммер НД-02 нерж. (под плиту 10 мм)
170	21/20	Шайба Ø20
180	11/3,2x8/6,5/A2	Заклепка 3,2x8 A2/A2

Поз.	Артикул	Наименование
180.1	11/4x8/6,5/A2	Заклепка 4x8 A2/A2
181	11/5x10/9,5/A	Заклепка 5x10 A/A2
184	04/16	Винт самонарезающий 4,2x16 A2
187	---	Дюбель фасадный Ø10
188	---	Дюбель-гвоздь 6x60
210	---	Утеплитель
220	---	Плиты из керамогранита

В качестве соединительных элементов между откосом и анкерами крепления к строительному основанию допускается применять сплошной крепежный элемент из оцинкованной окрашенной стали толщиной не менее 0,55 мм с шагом крепления не более 600 мм, а между откосом и вертикальным профилем поз. 92 - штучные крепежные элементы толщиной не менее 0,7 мм с шагом крепления совпадающим с шагом направляющих. Схему установки крепежных элементов см. листы 81 и 82.

Сечение 8-8. Верхний откос с облицовкой плитами керамогранита

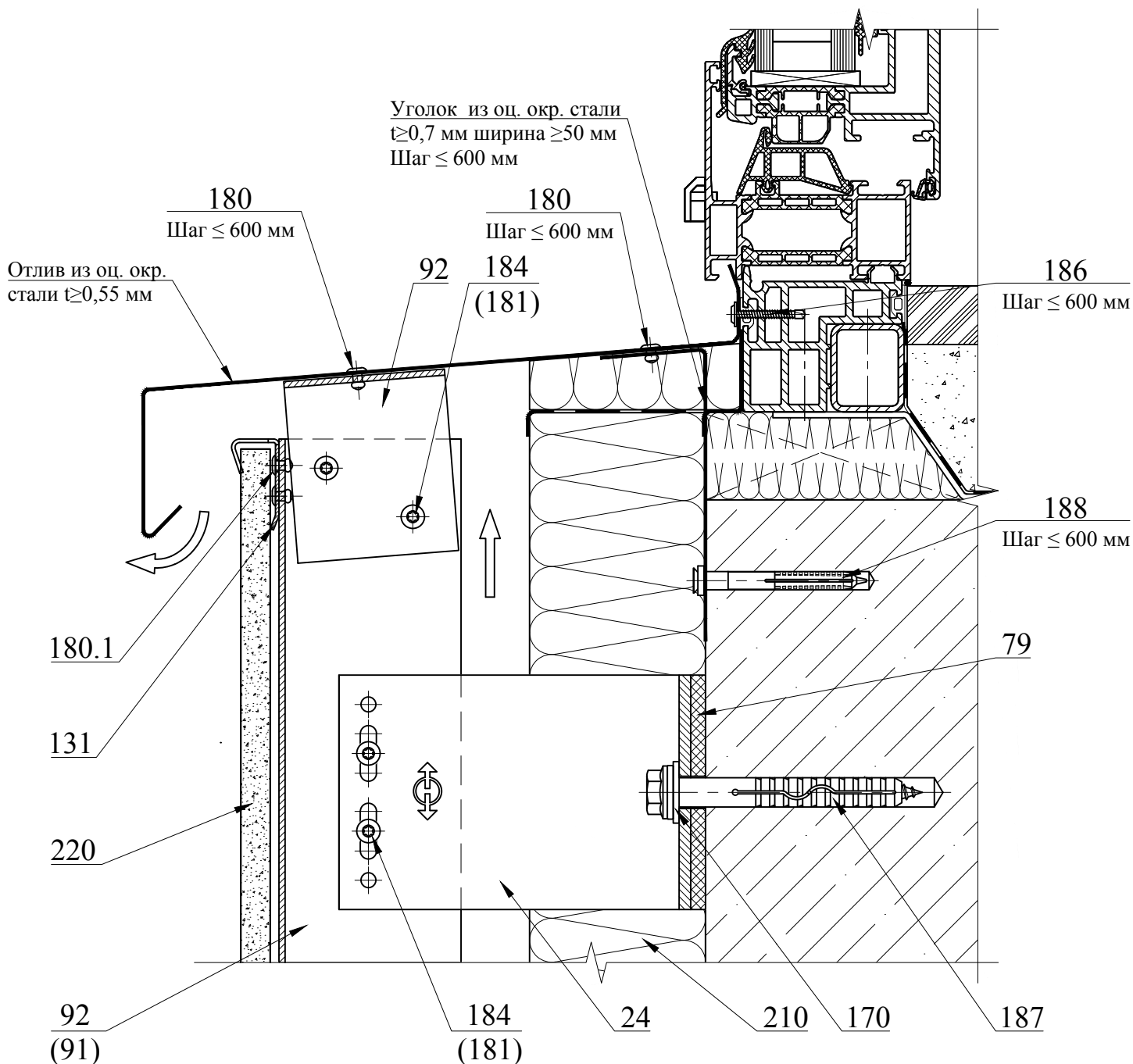


Поз.	Артикул	Наименование
24	17/Мас120М-11	Кронштейн MacFOX 120М
79	10/Iso-М	Термомост М
91	05/Т62/80/1,8	Т-профиль
92	05/Л62/40/1,8	Л-профиль
131	07/КЕУ-10/13	Кляммер НД-02 нерж. (под плиту 10 мм)
132	07/КЕР-10/13	Кляммер НД-03 нерж. (под плиту 10 мм)
170	21/20	Шайба Ø20

Поз.	Артикул	Наименование
180	11/3,2x8/6,5/A2	Заклепка 3,2x8 A2/A2
180.1	11/4x8/6,5/A2	Заклепка 4x8 A2/A2
181	11/5x10/9,5/A	Заклепка 5x10 A/A2
184	04/16	Винт самонарезающий 4,2x16 A2
187	---	Дюбель фасадный Ø10
188	---	Дюбель-гвоздь 6x60
210	---	Утеплитель
220	---	Плиты из керамогранита

В качестве соединительных элементов между откосом и анкерами крепления к строительному основанию допускается применять штучные крепежные элементы из оцинкованной окрашенной стали толщиной не менее 0,8 мм с шагом крепления не более 600 мм, при этом часть отбортовки откоса в пределах стены должна иметь размер не менее 25 мм, а между откосом и вертикальным профилем поз. 92 - штучные крепежные элементы толщиной не менее 0,8 мм с шагом крепления не более 600 мм. Схему установки крепежных элементов см. листы 81 и 82.

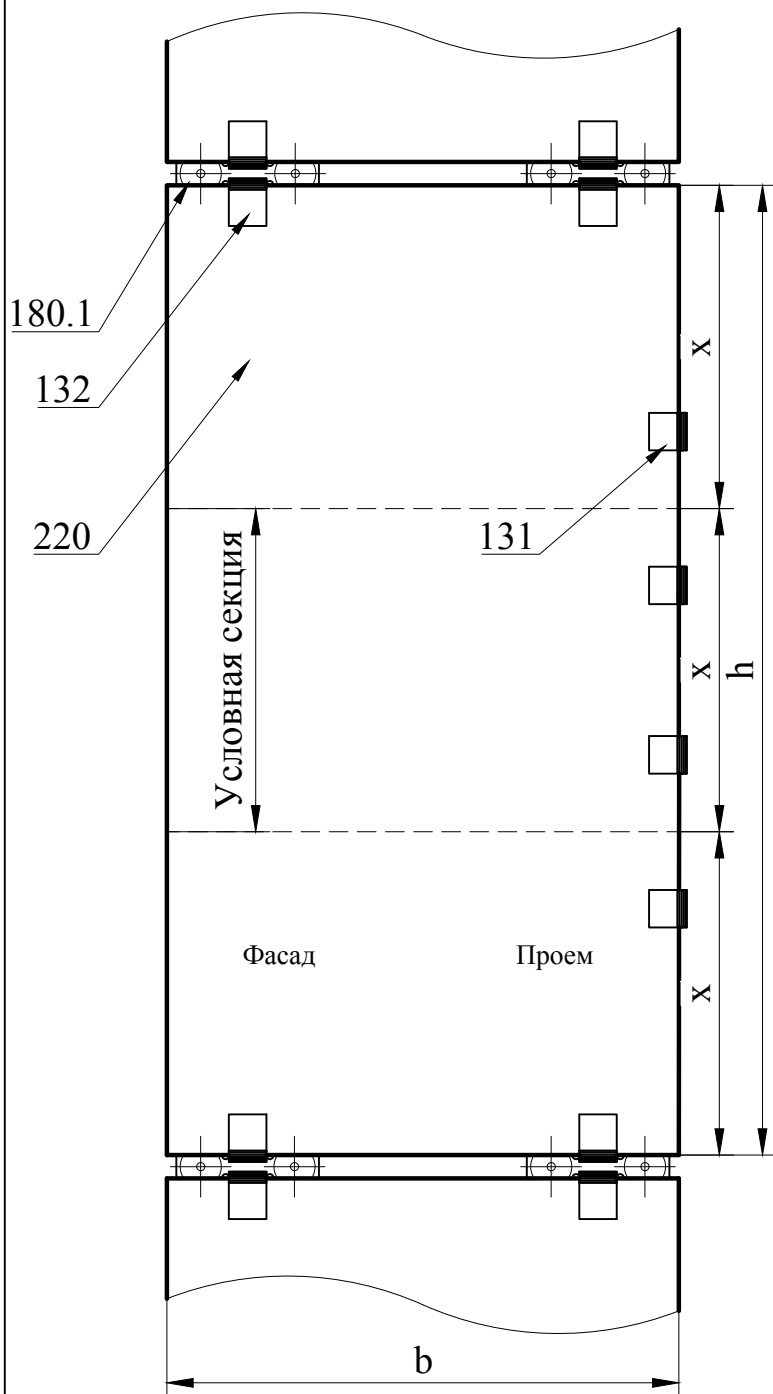
Сечение 9-9. Отлив из оцинкованной стали



Поз.	Артикул	Наименование
24	17/Мас120М-11	Кронштейн MacFOX 120М
79	10/Iso-M	Термомост М
91	05/T62/80/1,8	Т-профиль
92	05/L62/40/1,8	L-профиль
131	07/KEU-10/13	Кляммер НД-02 нерж. (под плиту 10 мм)
170	21/20	Шайба Ø20
180	11/3,2x8/6,5/A2	Заклепка 3,2x8 A2/A2
180.1	11/4x8/6,5/A2	Заклепка 4x8 A2/A2

Поз.	Артикул	Наименование
181	11/5x10/9,5/A	Заклепка 5x10 A/A2
184	04/16	Винт самонарезающий 4,2x16 A2
186	04/4,2x30/ZC	Винт самонарезающий 4,2x30 оц.
187	---	Дюбель фасадный Ø10
188	---	Дюбель-гвоздь 6x60
210	---	Утеплитель
220	---	Плиты из керамогранита

Схема крепления плит керамогранита на откосах



Поз.	Артикул	Наименование
131	07/KEU-10/13	Кляммер НД-02 нерж. (под плиту 10 мм)
132	07/KER-10/13	Кляммер НД-03 нерж. (под плиту 10 мм)
180.1	11/4x8/6,5/A2	Заклепка 4x8 A2/A2
220	---	Плиты из керамогранита

Рассматривать совместно с листами 62, 64.

Вес керамогранита	22	кг/кв. м.
Вес 1 плитки 600x600	7.92	кг/шт

Откос(b x h) 250 x 600 мм		
Вес откоса	3.3	кг
Количество кляммеров по длине h	3	шт
Шаг кляммеров(x)	150	мм
Количество усл. секций	4	шт
Вес секции	0.82	кг

Откос(b x h) 200 x 600 мм		
Вес откоса	2.64	кг
Количество кляммеров по длине h	2	шт
Шаг кляммеров(x)	200	мм
Количество усл. секций	3	шт
Вес секции	0.88	кг

Откос(b x h) 300 x 400 мм		
Вес откоса	2.64	кг
Количество кляммеров по длине h	2	шт
Шаг кляммеров(x)	130	мм
Количество усл. секций	3	шт
Вес секции	0.88	кг

Откос(b x h) 250 x 400 мм		
Вес откоса	2.2	кг
Количество кляммеров по длине h	2	шт
Шаг кляммеров(x)	130	мм
Количество усл. секций	3	шт
Вес секции	0.73	кг

Откос(b x h) 200 x 400 мм		
Вес откоса	1.76	кг
Количество кляммеров по длине h	1	шт
Шаг кляммеров(x)	200	мм
Количество усл. секций	2	шт
Вес секции	0.88	кг

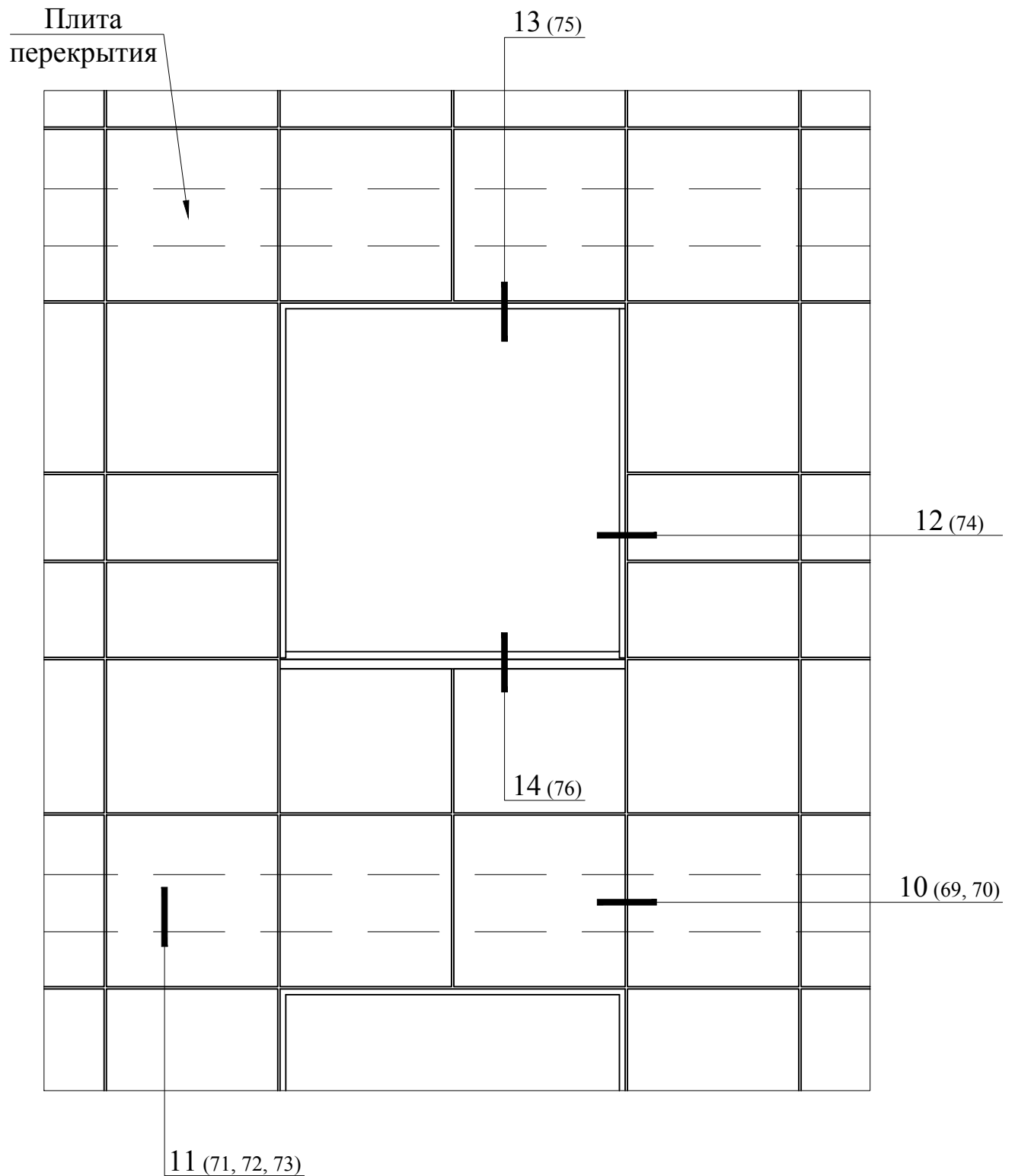
Количество кляммеров по ширине b - 2шт/грань

При площади элемента облицовки ≤ 0.045 кв.м.

дополнительные кляммеры по длине (h) не требуются.

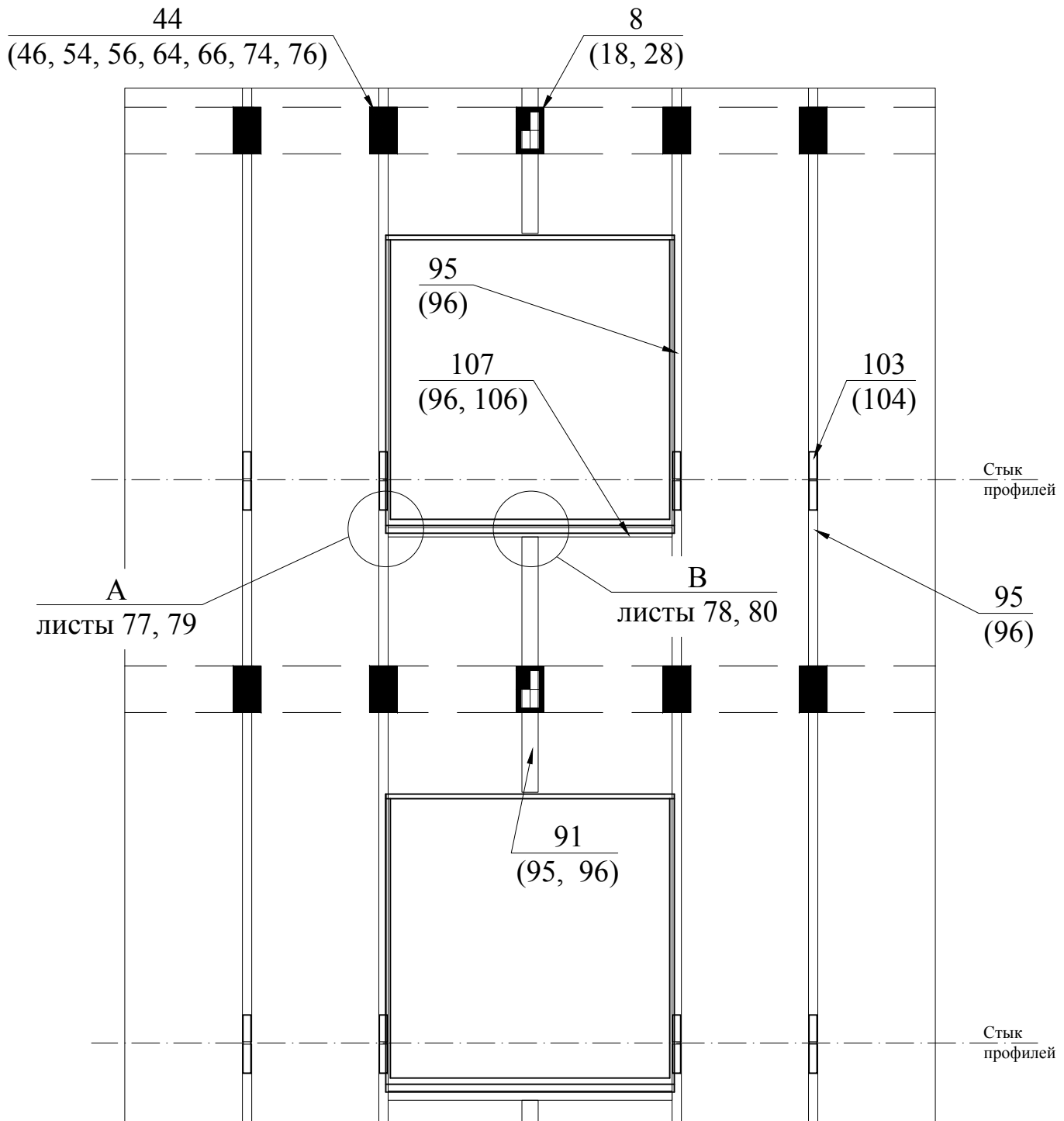
Система с креплением в плиты перекрытий.

Раскладка плит керамогранита в районе оконного проема. Маркировка узлов



Система с креплением в плиты перекрытий.

Раскладка конструкции в районе оконного проема



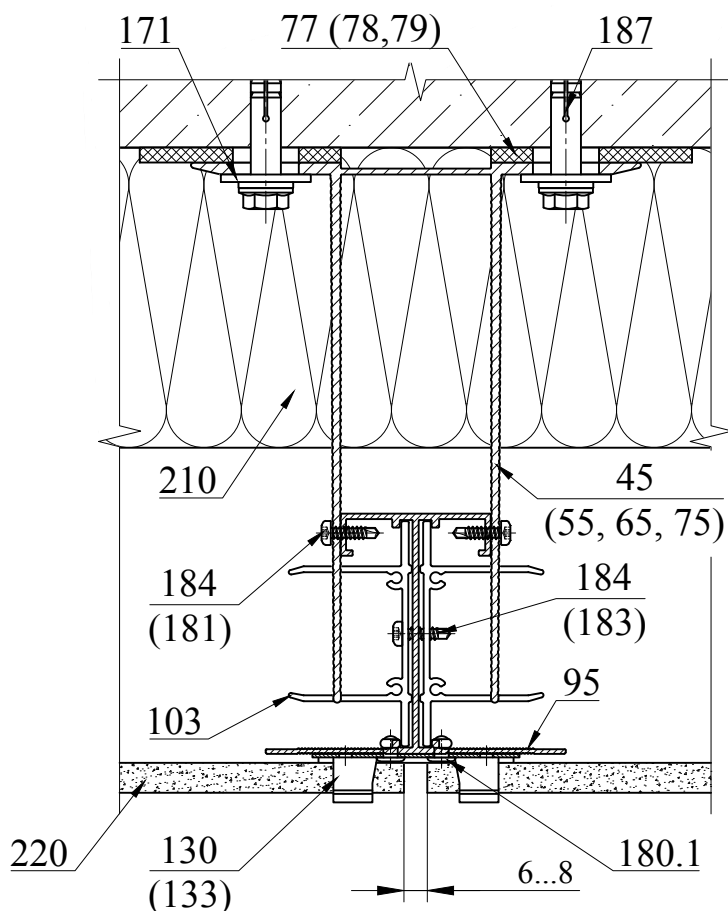
Поз.	Артикул	Наименование
8	17/240L-11	Кронштейн MacFOX 240L
18	17/240ML-11	Кронштейн MacFOX 240ML
28	17/240M-11	Кронштейн MacFOX 240M
44	17/U210L-11	Кронштейн UFOX 210L
46	17/UT210L-11	Кронштейн UTFOX 210L
54	17/U210ML-11	Кронштейн UFOX 210ML
56	17/UT210ML-11	Кронштейн UTFOX 210ML
64	17/U210M-11	Кронштейн UFOX 210M
66	17/UT210M-11	Кронштейн UTFOX 210M

Поз.	Артикул	Наименование
74	17/U210S-11	Кронштейн UFOX 210S
76	17/UT210S-11	Кронштейн UTFOX 210S
91	05/T62/80/1,8	Т-профиль
95	05/DT100/80/1,8	DT-профиль
96	05/H80/79/50N	H-профиль
103	17/UCF/40/75/DT	Соединитель
104	17/UCF/73/46/H	Соединитель
106	05/B80/40/3	Бокс 80x40x3
107	05/B50/50/2	Бокс 50x50x2

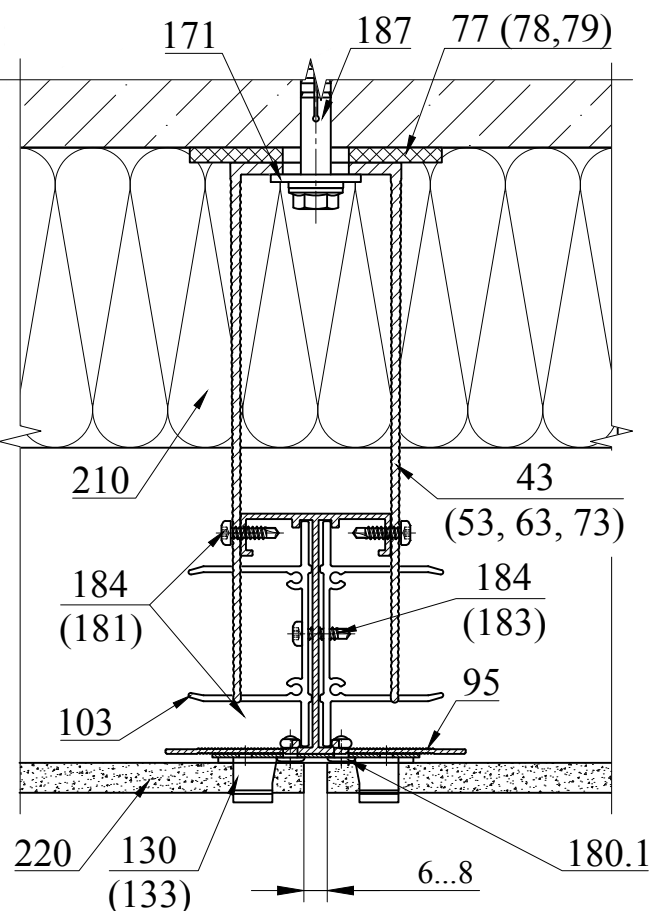
Система с креплением в плиты перекрытий

Сечение 10-10. Горизонтальный разрез. Стык плит

Вариант 1
Кронштейн UTFox,
вертикальный профиль 05/DT100/80/1,8



Вариант 2
Кронштейн UFox,
вертикальный профиль 05/DT100/80/1,8



Поз.	Артикул	Наименование
43	17/U180L-11	Кронштейн UFOX 180L
45	17/UT180L-11	Кронштейн UTFOX 180L
53	17/U180ML-11	Кронштейн UFOX 180ML
55	17/UT180ML-11	Кронштейн UTFOX 180ML
63	17/U180M-11	Кронштейн UFOX 180M
65	17/UT180M-11	Кронштейн UTFOX 180M
73	17/U180S-11	Кронштейн UFOX 180S
75	17/UT180S-11	Кронштейн UTFOX 180S
77	17/Iso-L	Термомост L
78	17/Iso-ML	Термомост ML
79	10/Iso-M	Термомост M
95	05/DT100/80/1,8	DT-профиль
103	17/UCF/40/75/DT	Соединитель

Поз.	Артикул	Наименование
130	07/КЕМ4-10/13	Кляммер НД-01 нерж. (под плиту 10 мм)
133	07/КЕМ4-10/13S	Кляммер НД-01С нерж. (под плиту 10 мм)
171	21/30	Шайба Ø30
180.1	11/4x8/6,5/A2	Заклепка 4x8 A2/A2
181	11/5x10/9,5/A	Заклепка 5x10 A/A2
183	11/5x14/9,5/A	Заклепка 5x14 A/A2
184	04/16	Винт самонарезающий 4,2x16 A2
187	---	Дюбель фасадный Ø10
210	---	Утеплитель
220	---	Плиты из керамогранита

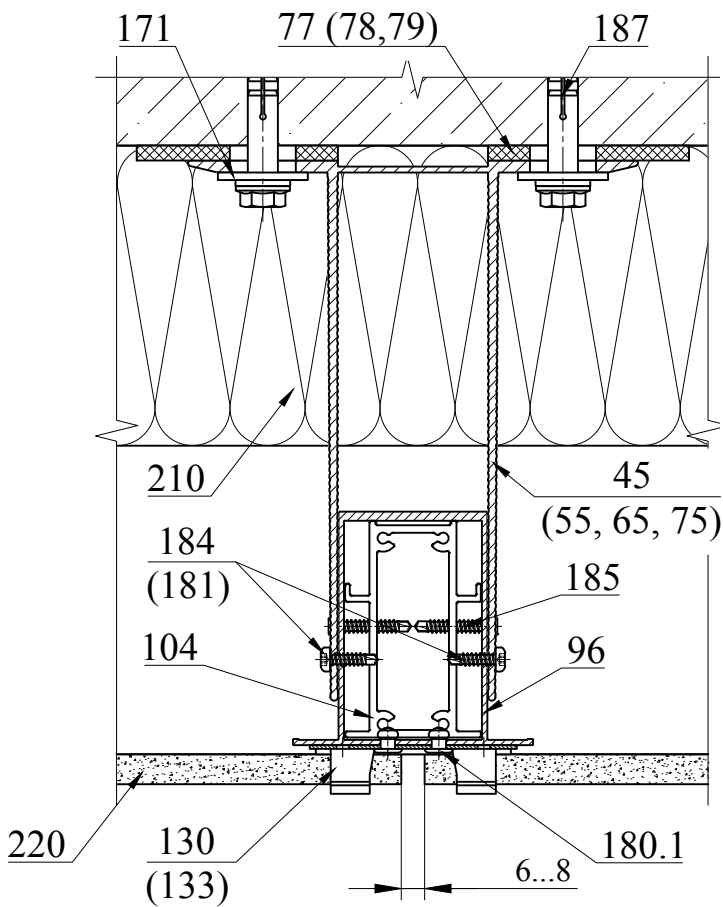
1. На данном узле и далее изображена система с креплением в плиты перекрытий с облицовкой керамогранитом на горизонтальных планках и профилях с применением клипс (по аналогии с разделом 6).

2. Тип применяемых кронштейнов и направляющих определяется статическим расчетом.

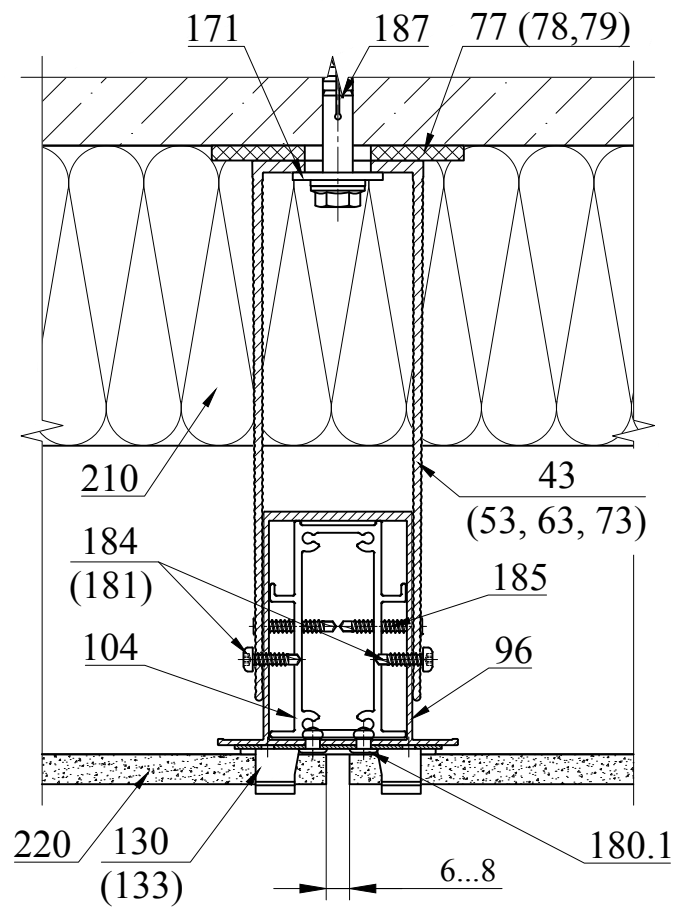
Система с креплением в плиты перекрытий.

Сечение 10'-10'. Горизонтальный разрез. Стык плит

Вариант 3
Кронштейн UTFox,
вертикальный профиль 05/H80/78/50N



Вариант 4
Кронштейн UFox,
вертикальный профиль 05/H80/78/50N



Поз.	Артикул	Наименование
43	17/U180L-11	Кронштейн UFOX 180L
45	17/UT180L-11	Кронштейн UTFOX 180L
53	17/U180ML-11	Кронштейн UFOX 180ML
55	17/UT180ML-11	Кронштейн UTFOX 180ML
63	17/U180M-11	Кронштейн UFOX 180M
65	17/UT180M-11	Кронштейн UTFOX 180M
73	17/U180S-11	Кронштейн UFOX 180S
75	17/UT180S-11	Кронштейн UTFOX 180S
77	17/Iso-L	Термомост L
78	17/Iso-ML	Термомост ML
79	10/Iso-M	Термомост M
96	05/H80/78/50N	Н-профиль
104	17/UCF/73/46/H	Соединитель
130	07/КЕМ4-10/13	Кляммер НД-01 нерж. (под плиту 10 мм)

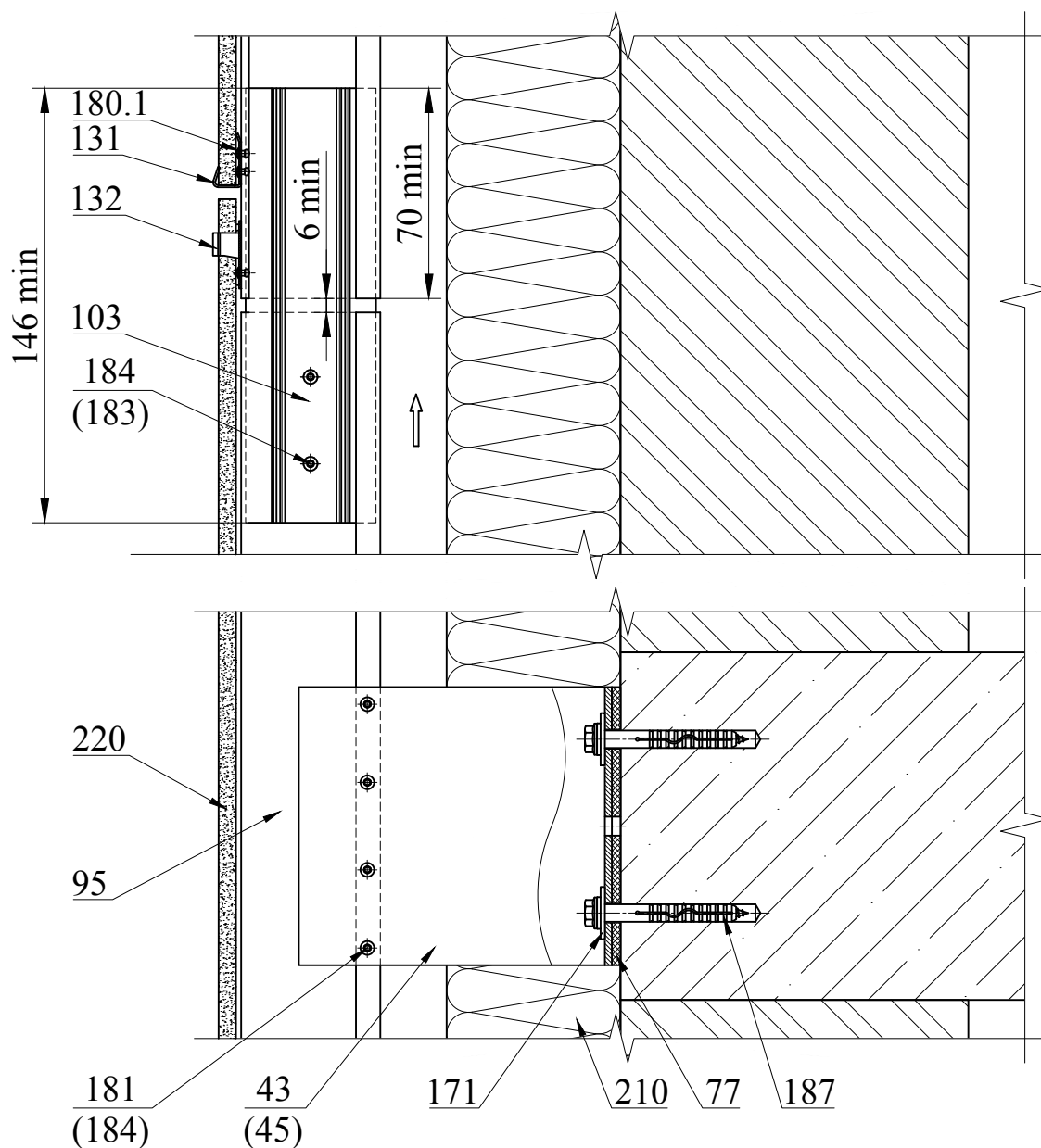
Поз.	Артикул	Наименование
133	05/S6	Кляммер НД-01С нерж. (под плиту 10 мм)
171	21/30	Шайба Ø30
180.1	11/4x8/6,5/A2	Заклепка 4x8 A2/A2
181	11/5x10/9,5/A	Заклепка 5x10 A/A2
184	04/16	Винт самонарезающий 4,2x16 A2
185	04/25	Винт самонарезающий 4,2x25 A2
187	---	Дюбель фасадный Ø10
210	---	Утеплитель
220	---	Плиты из керамогранита

1. Тип применяемых кронштейнов и направляющих определяется статическим расчетом.

2. Далее на узлах изображены кронштейны типа UTFox и вертикальный профиль 05/DT100/80/1,8.

Система с креплением в плиты перекрытий.

Сечение 11-11. Вертикальный разрез. Стык вертикальных профилей с терморазрывом

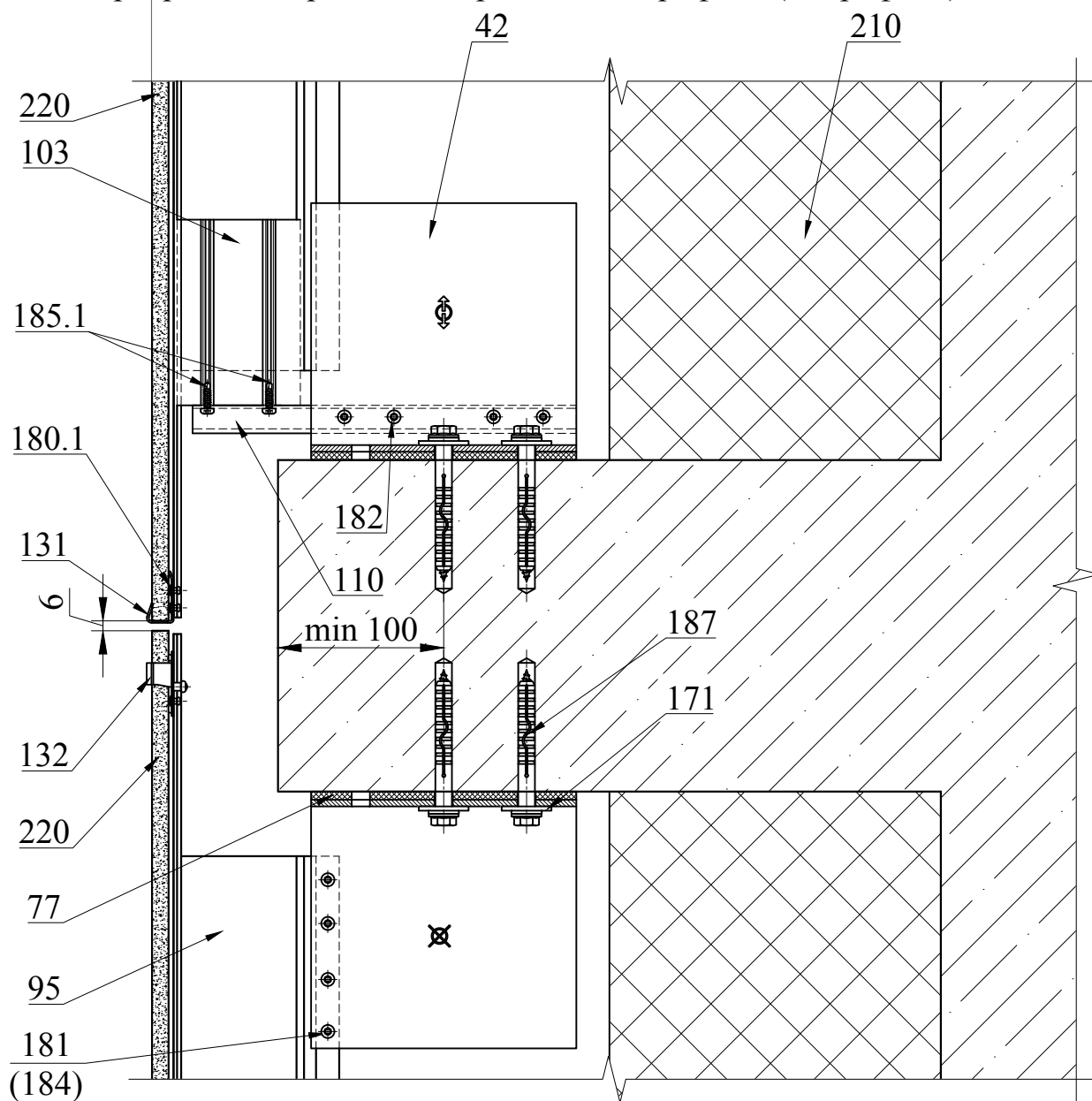


Поз.	Артикул	Наименование
43	17/U180L-11	Кронштейн UFOX 180L
45	17/UT180L-11	Кронштейн UTFOX 180L
77	17/Iso-L	Термомост L
95	05/DT/100/80/1,8	DT-профиль
103	17/UCF/40/75/DT	Соединитель
131	07/KEU-10/13	Кляммер НД-02 нерж. (под плиту 10 мм)
132	07/KER-10/13	Кляммер НД-03 нерж. (под плиту 10 мм)
171	21/30	Шайба Ø30

Поз.	Артикул	Наименование
180.1	11/4x8/6,5/A2	Заклепка 4x8 A2/A2
181	11/5x10/9,5/A	Заклепка 5x10 A/A2
183	11/5x14/9,5/A	Заклепка 5x14 A/A2
184	04/16	Винт самонарезающий 4,2x16 A2
187	---	Дюбель фасадный Ø10
210	---	Утеплитель
220	---	Плиты из керамогранита

Система с креплением в плиты перекрытий.

Сечение 11-11. Вертикальный разрез. Крепление к консольному выступу плиты перекрытия. Вариант с подрезкой ДТ-профиля (Н-профиля)

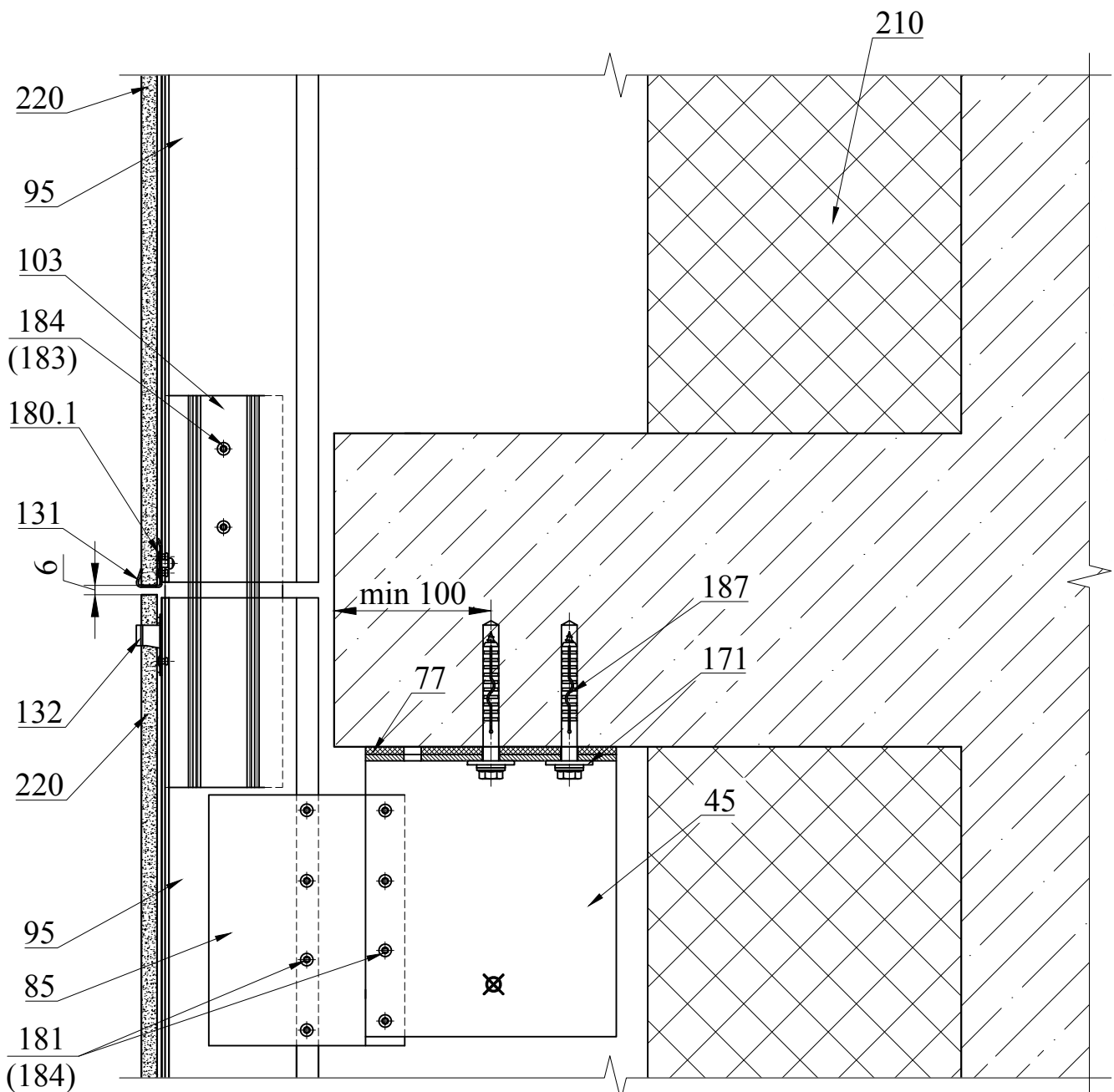


Поз.	Артикул	Наименование
42	17/U150L-11	Кронштейн UFOX 150L
77	17/Iso-L	Термомост L
95	05/DT/100/80/1,8	ДТ-профиль
103	17/UCF/40/75/DT	Соединитель
110	05/UCF10	Салазка
131	07/KEU-10/13	Кляммер НД-02 нерж. (под плиту 10 мм)
132	07/KER-10/13	Кляммер НД-03 нерж. (под плиту 10 мм)
171	21/30	Шайба Ø30
180.1	11/4x8/6,5/A2	Заклепка 4x8 A2/A2
181	11/5x10/9,5/A	Заклепка 5x10 A/A2

Поз.	Артикул	Наименование
182	11/5x12/9,5/A	Заклепка 5x12 A/A2
184	04/16	Винт самонарезающий 4,2x16 A2
185.1	04/32	Винт самонарезающий 4,2x32 A2
187	---	Дюбель фасадный Ø10
210	---	Утеплитель
220	---	Плиты из керамогранита

Система с креплением в плиты перекрытий.

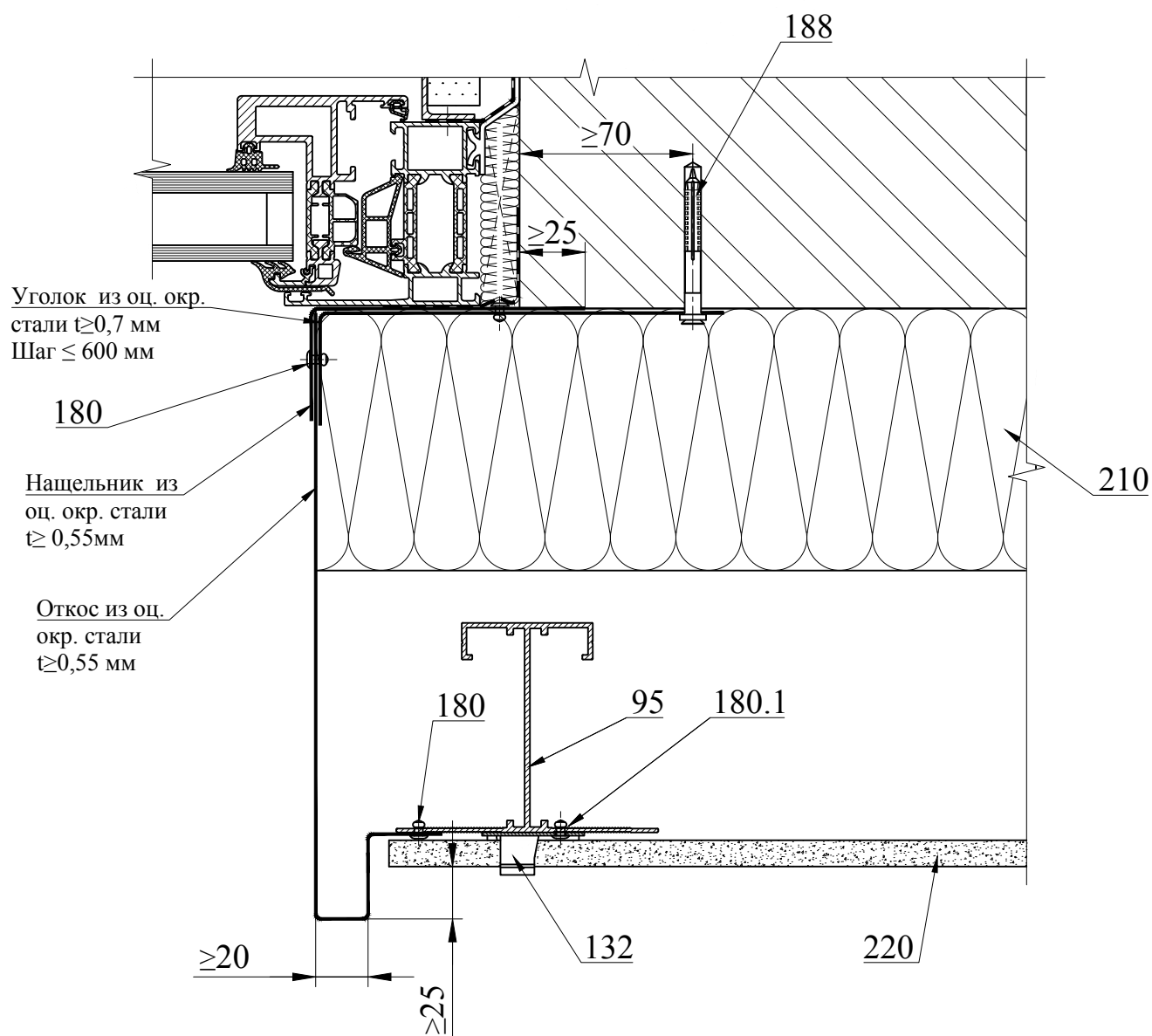
Сечение 11-11. Вертикальный разрез. Крепление к консольному выступу плиты перекрытия. Вариант без подрезки ДТ-профиля (Н-профиля)



Поз.	Артикул	Наименование
45	17/UT180L-11	Кронштейн UTFOX 180L
77	17/Iso-L	Термомост L
85	17/UDF125L	Удлинитель кронштейна L
95	05/DT/100/80/1,8	ДТ-профиль
103	17/UCF/40/75/DT	Соединитель
131	07/KEU-10/13	Кляммер НД-02 нерж. (под плиту 10 мм)
132	07/KER-10/13	Кляммер НД-03 нерж. (под плиту 10 мм)
171	21/30	Шайба Ø30
180.1	11/4x8/6,5/A2	Заклепка 4x8 A2/A2

Поз.	Артикул	Наименование
181	11/5x10/9,5/A	Заклепка 5x10 A/A2
182	11/5x12/9,5/A	Заклепка 5x12 A/A2
183	11/5x14/9,5/A	Заклепка 5x14 A/A2
184	04/16	Винт самонарезающий 4,2x16 A2
187	---	Дюбель фасадный Ø10
210	---	Утеплитель
220	---	Плиты из керамогранита

Система с креплением в плиты перекрытий.
Сечение 12-12. Боковой откос из оцинкованной стали

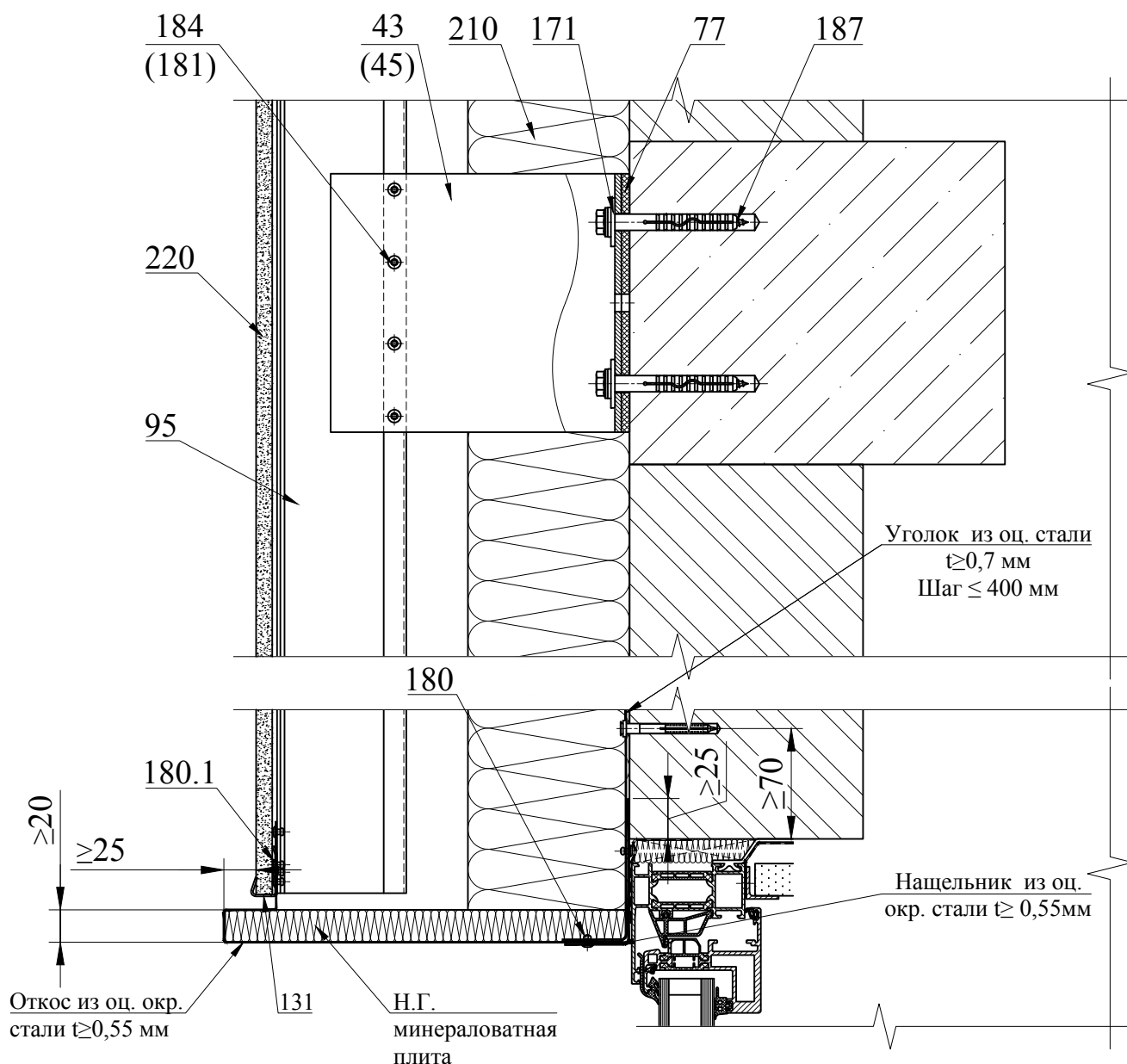


Поз.	Артикул	Наименование
95	05/DT100/80/1,8	DT-профиль
132	07/KER-10/13	Кляммер НД-03 нерж. (под плиту 10 мм)
180	11/3,2x8/6,5/A2	Заклепка 3,2x8 A2/A2
180.1	11/4x8/6,5/A2	Заклепка 4x8 A2/A2
188	---	Дюбель-гвоздь 6x60
210	---	Утеплитель
220	---	Плиты из керамогранита

В качестве соединительных элементов между откосом и анкерами крепления к строительному основанию допускается применять сплошной крепежный элемент из оцинкованной окрашенной стали толщиной не менее 0,55 мм с шагом крепления не более 600 мм, а между откосом и вертикальным профилем поз. 95 - штучные крепежные элементы толщиной не менее 0,7 мм и с шагом крепления не более 600 мм. Схему установки крепежных элементов см. листы 81 и 82.

Система с креплением в плиты перекрытий.

Сечение 13-13. Верхний откос из оцинкованной стали

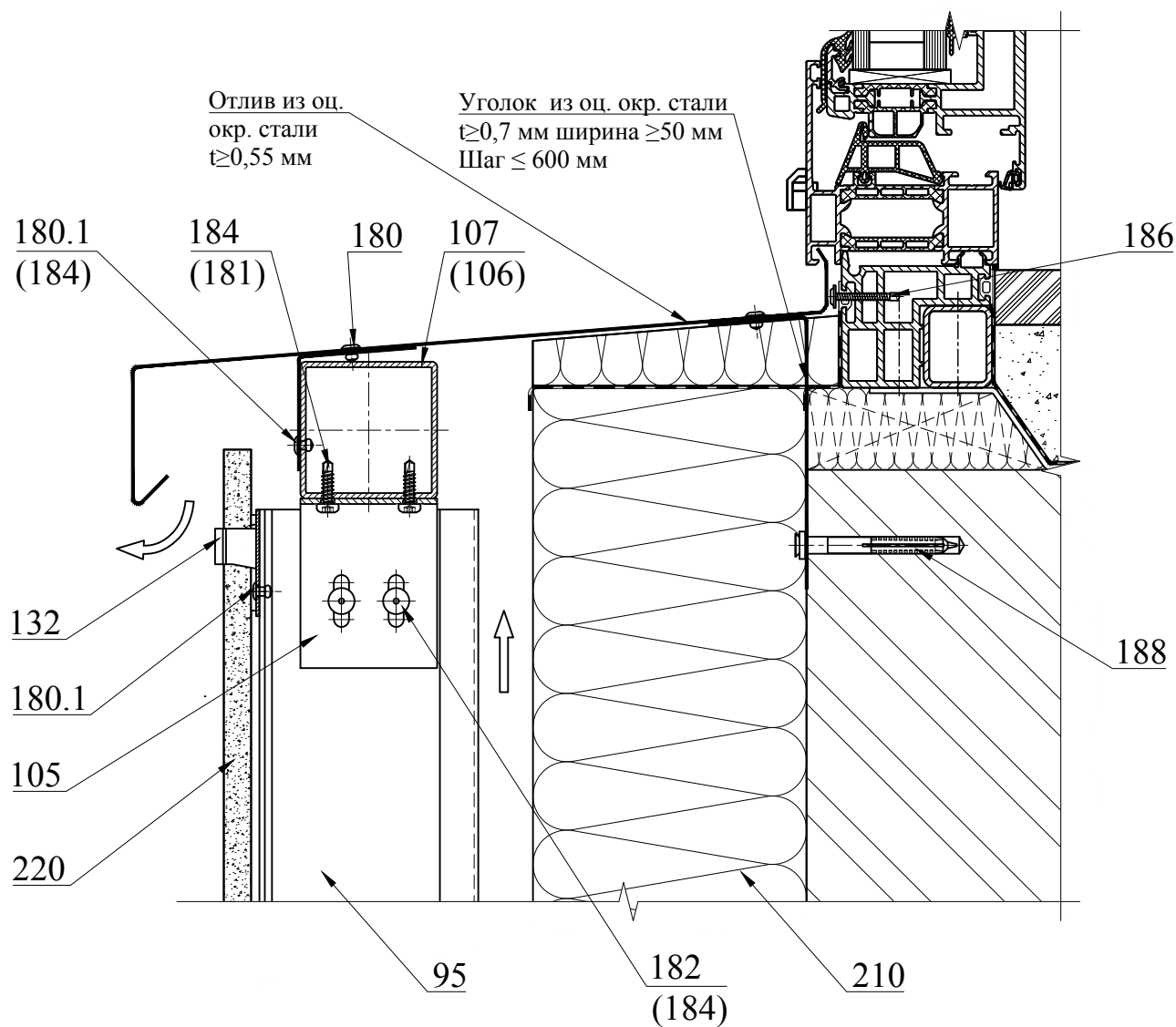


Поз.	Артикул	Наименование
43	17/U180L-11	Кронштейн UFOX 180L
45	17/UT180L-11	Кронштейн UTFOX 180L
77	17/Iso-L	Термомост L
95	05/DT/100/80/1,8	DT-профиль
131	07/KEU-10/13	Кляммер НД-02 нерж. (под плиту 10 мм)
171	21/30	Шайба Ø30
180	11/3,2x8/6,5/A2	Заклепка 3,2x8 A2/A2

Поз.	Артикул	Наименование
180.1	11/4x8/6,5/A2	Заклепка 4x8 A2/A2
181	11/5x10/9,5/A	Заклепка 5x10 A/A2
183	11/5x14/9,5/A	Заклепка 5x14 A/A2
184	04/16	Винт самонарезающий 4,2x16 A2
187	---	Дюбель фасадный Ø10
210	---	Утеплитель
220	---	Плиты из керамогранита

В качестве соединительных элементов между откосом и анкерами крепления к строительному основанию допускается применять сплошной крепежный элемент из оцинкованной окрашенной стали толщиной не менее 0,55 мм с шагом крепления не более 400 мм, а между откосом и вертикальной направляющей уголки или полосы из оцинкованной окрашенной стали толщиной не менее 0,7 мм с шагом направляющих. Схему установки крепежных элементов см. листы 81 и 82.

Система с креплением в плиты перекрытий.
Сечение 14-14. Отлив из оцинкованной стали

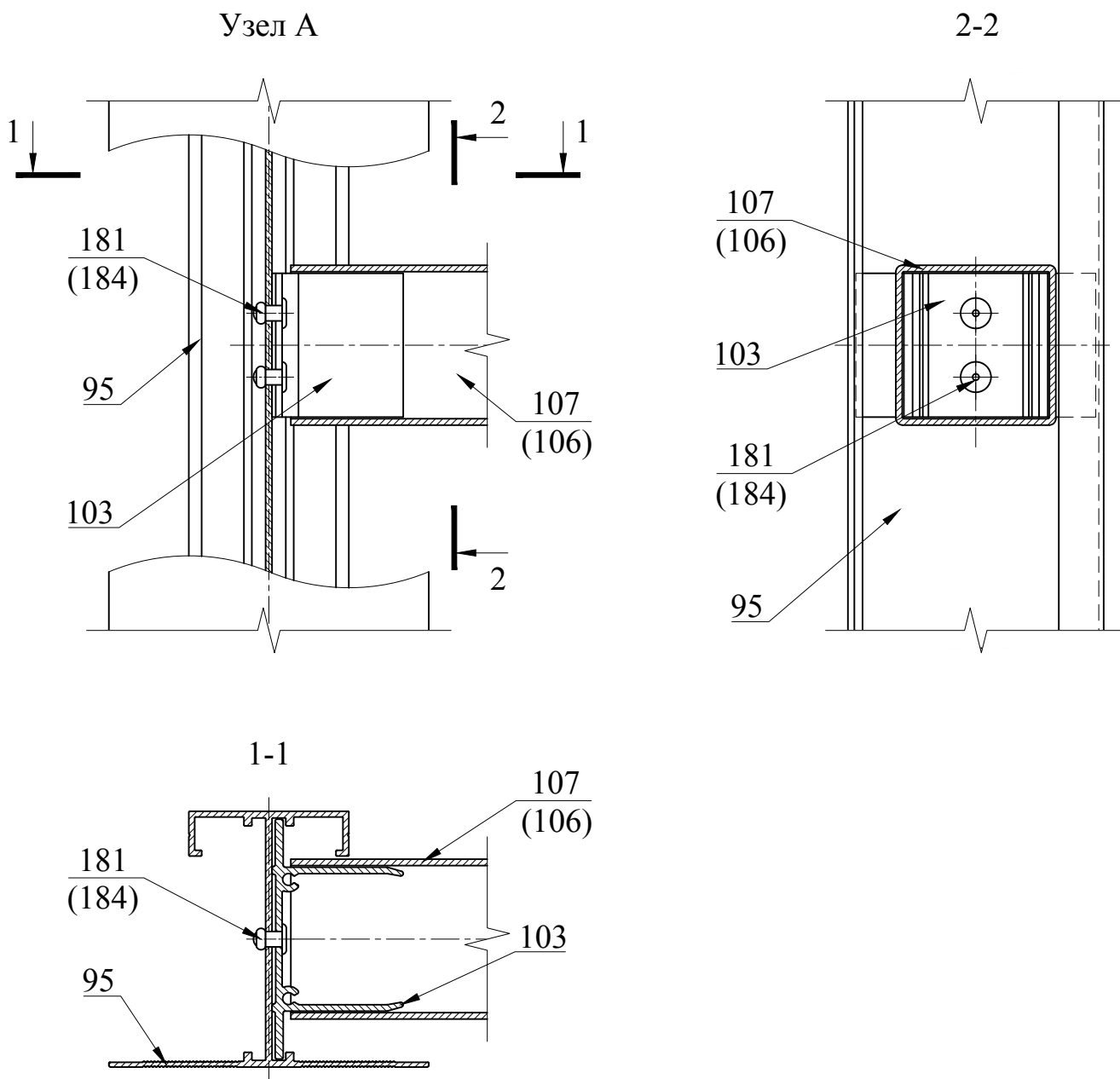


Поз.	Артикул	Наименование
95	05/DT100/80/1,8	DT-профиль
105	20/L40/62/50B	Уголок крепежный
106	05/B80/40/3	Бокс 80x40x3
107	05/B50/50/2	Бокс 50x50x2
132	07/KER-10/13	Кляммер НД-03 нерж. (под плиту 10 мм)
180	11/3,2x8/6,5/A2	Заклепка 3,2x8 A2/A2
180.1	11/4x8/6,5/A2	Заклепка 4x8 A2/A2
181	11/5x10/9,5/A	Заклепка 5x10 A/A2

Поз.	Артикул	Наименование
182	11/5x12/9,5/A	Заклепка 5x12 A/A2
184	04/16	Винт самонарезающий 4,2x16 A2
186	04/4,2x30/ZC	Винт самонарезающий 4,2x30 оц.
188	---	Дюбель-гвоздь 6x60
210	---	Утеплитель
220	---	Плиты из керамогранита

Система с креплением в плиты перекрытий.

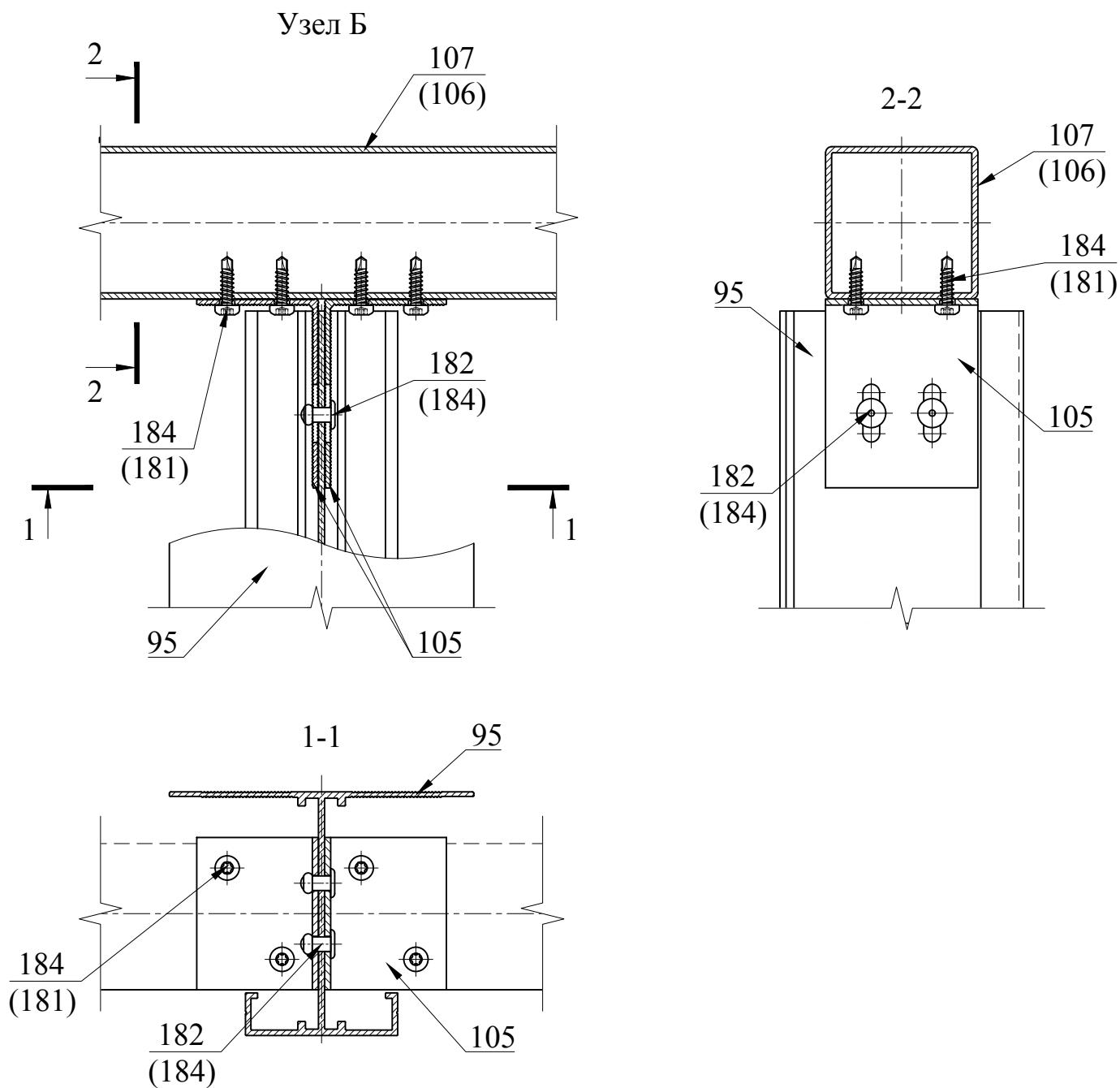
Узел А. Соединение вертикального и горизонтального профилей



Поз.	Артикул	Наименование
95	05/DT100/80/1,8	DT-профиль
103	17/UCF/40/75DT	Соединитель
106	05/B80/40/3	Бокс 80x40x3
107	05/B50/50/2	Бокс 50x50x2
181	11/5x10/9,5/A	Заклепка 5x10 A/A2
184	04/16	Винт самонарезающий 4,2x16 A2

Система с креплением в плиты перекрытий.

Узел Б. Соединение вертикального и горизонтального профилей

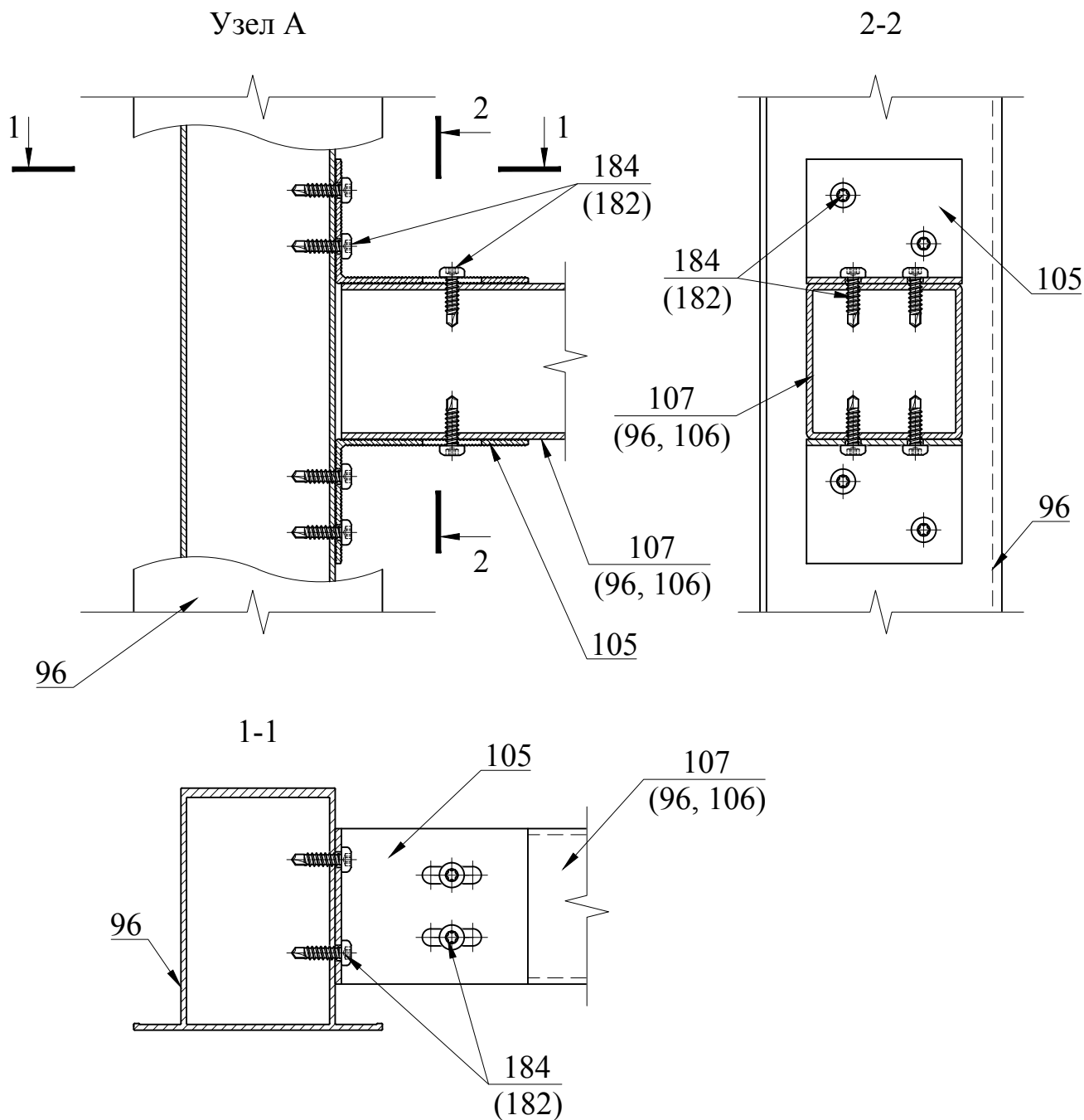


Поз.	Артикул	Наименование
95	05/DT100/80/1,8	DT-профиль
103	17/UCF/40/75DT	Соединитель
105	20/L40/62/50B	Уголок крепежный
106	05/B80/40/3	Бокс 80x40x3
107	05/B50/50/2	Бокс 50x50x2
181	11/5x10/9,5/A	Заклепка 5x10 A/A2
182	11/5x12/9,5/A	Заклепка 5x12 A/A2
184	04/16	Винт самонарезающий 4,2x16 A2

Система с креплением в плиты перекрытий

Узел А. Соединение вертикального и горизонтального профилей

Вариант 2

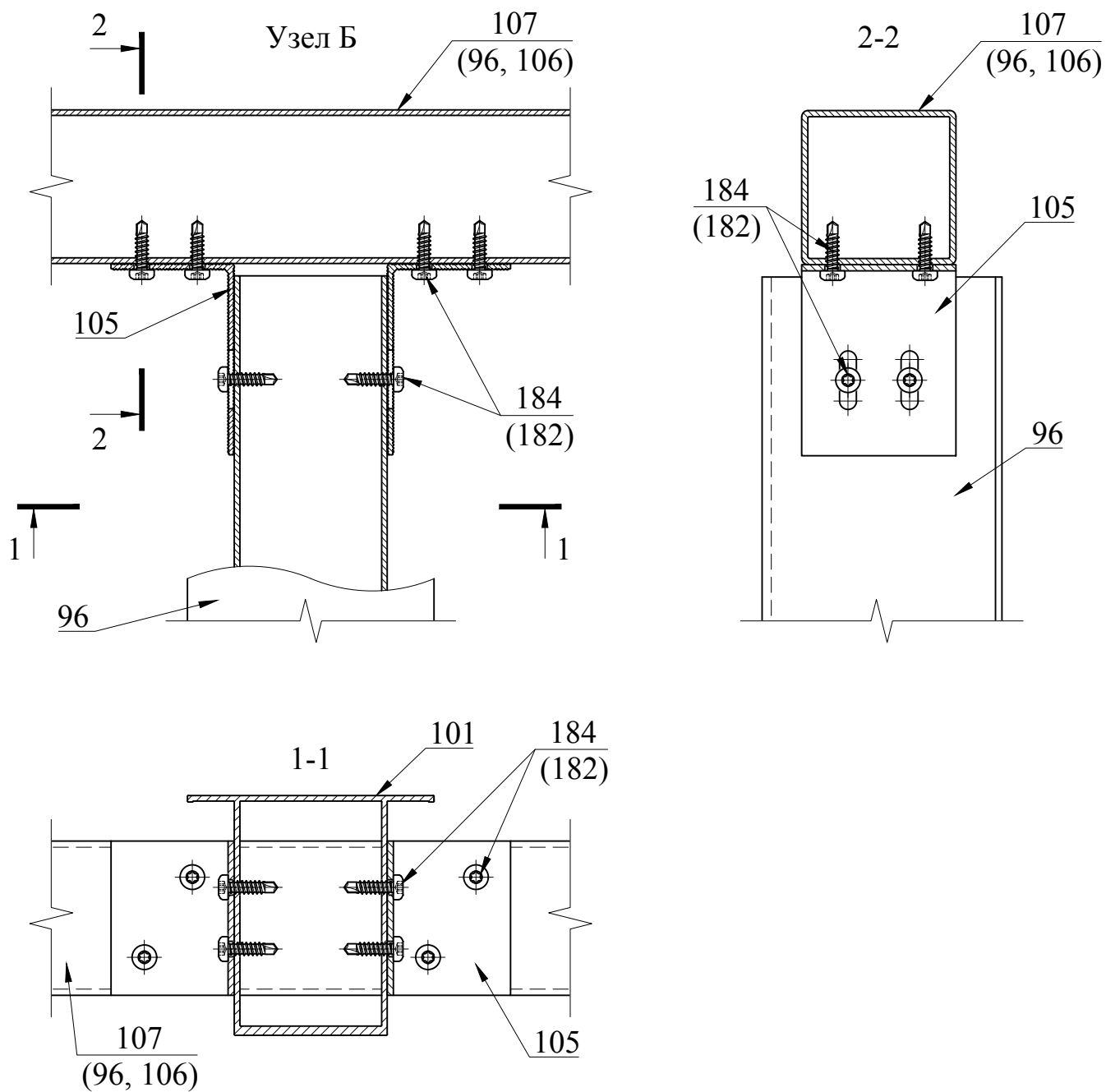


Поз.	Артикул	Наименование
96	05/H80/78/50N	Н-профиль
105	20/L40/62/50B	Уголок крепежный
106	05/B80/40/3	Бокс 80x40x3
107	05/B50/50/2	Бокс 50x50x2
182	11/5x12/9,5/A	Заклепка 5x12 А/А2
184	04/16	Винт самонарезающий 4,2x16 А2

Система с креплением в плиты перекрытий

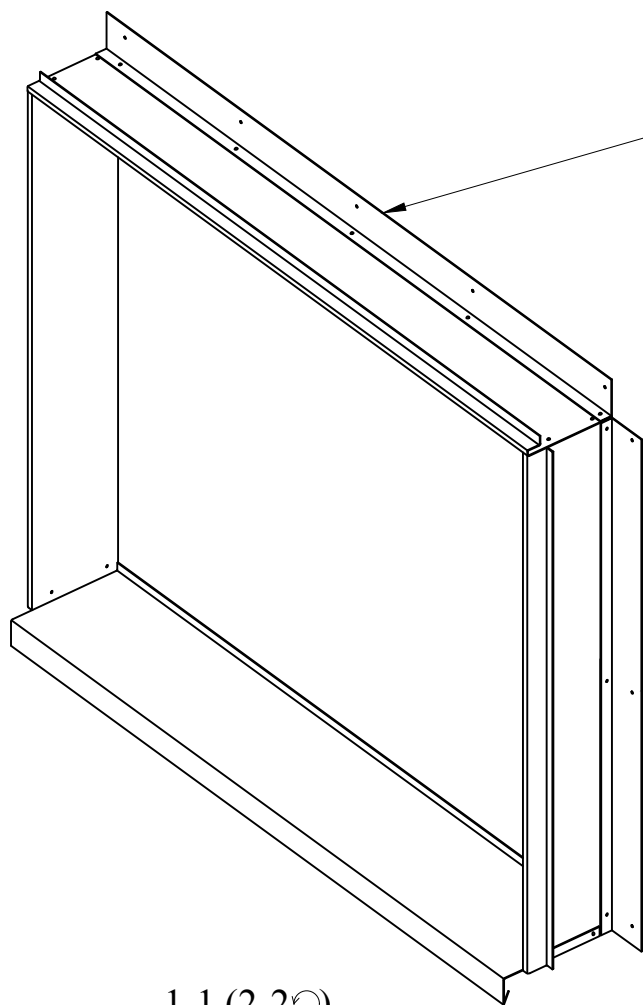
Узел Б. Соединение вертикального и горизонтального профилей.

Вариант 2



Поз.	Артикул	Наименование
96	05/Н80/78/50N	Н-профиль
105	20/L40/62/50B	Уголок крепежный
106	05/В80/40/3	Бокс 80x40x3
107	05/В50/50/2	Бокс 50x50x2
182	11/5x12/9,5/A	Заклепка 5x12 А/А2
184	04/16	Винт самонарезающий 4,2x16 А2

Схема установки крепежных элементов противопожарных коробов Вариант 1

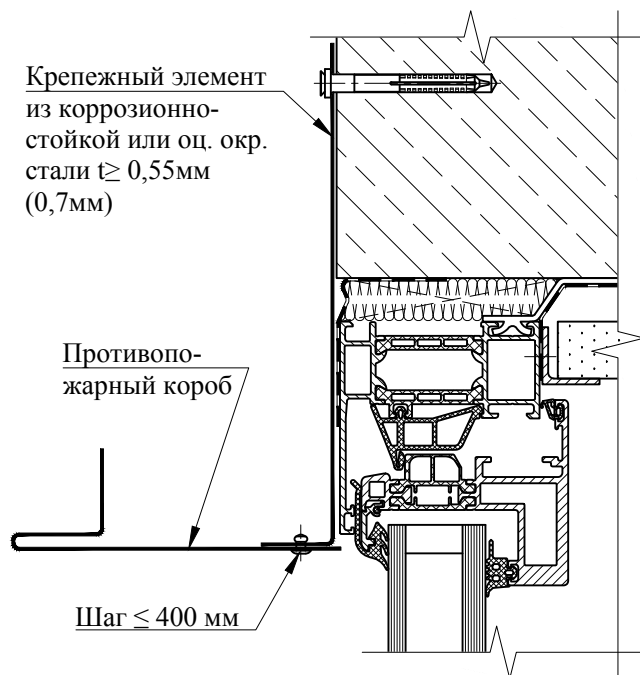


Крепежный элемент сплошной из коррозионностойкой или оц. окр. стали толщиной $t \geq 0,55$ мм (0,7 мм), шаг крепления к основанию не более 400 мм

Крепежный элемент сплошной из коррозионностойкой или оц. окр. стали толщиной $t \geq 0,55$ мм (0,7 мм), шаг крепления к основанию не более 600 мм

1-1 (2-2○)
Вариант 1

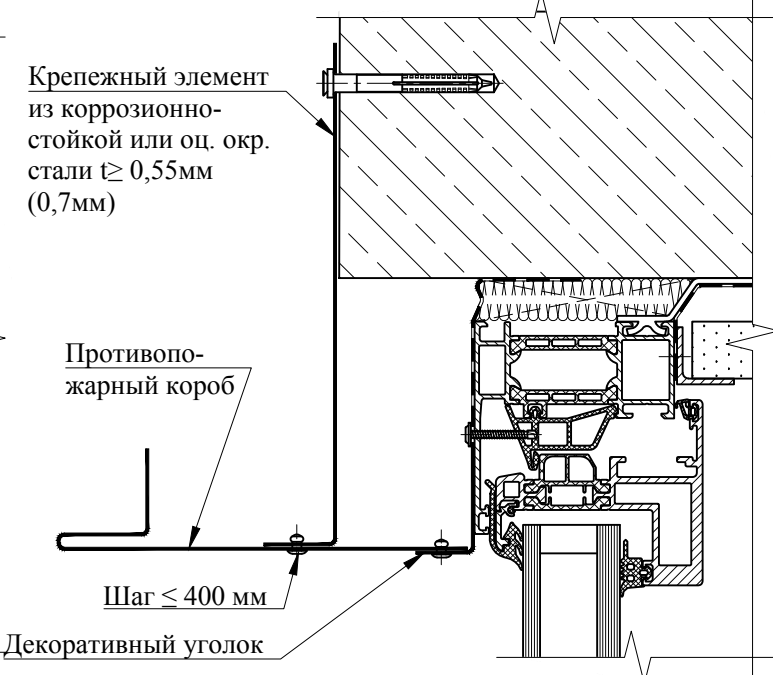
1-1 (2-2○)
Вариант 2



Крепежный элемент из коррозионностойкой или оц. окр. стали $t \geq 0,55$ мм (0,7 мм)

Противопожарный короб

Шаг ≤ 400 мм



Крепежный элемент из коррозионностойкой или оц. окр. стали $t \geq 0,55$ мм (0,7 мм)

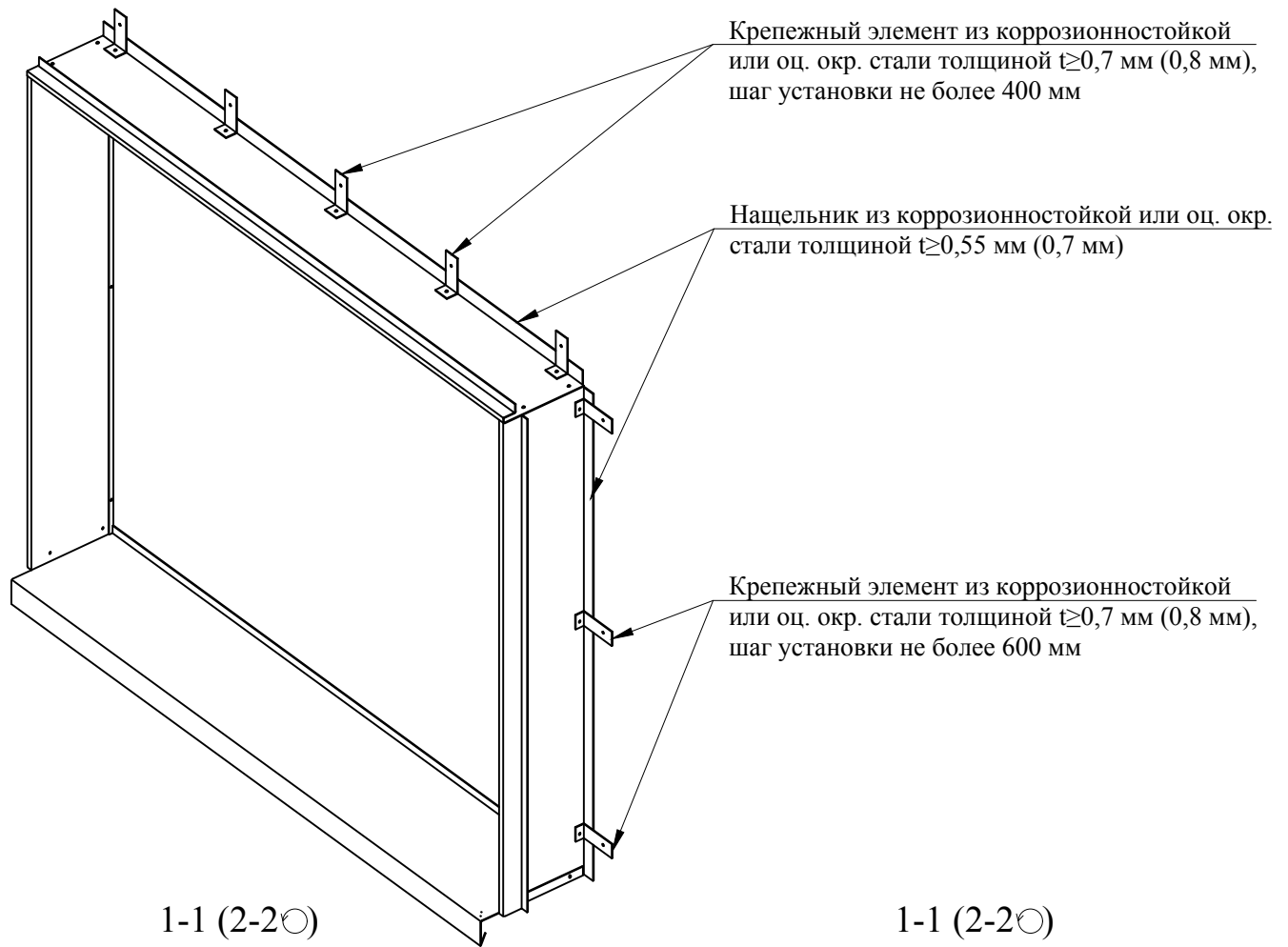
Противопожарный короб

Шаг ≤ 400 мм

Декоративный уголок

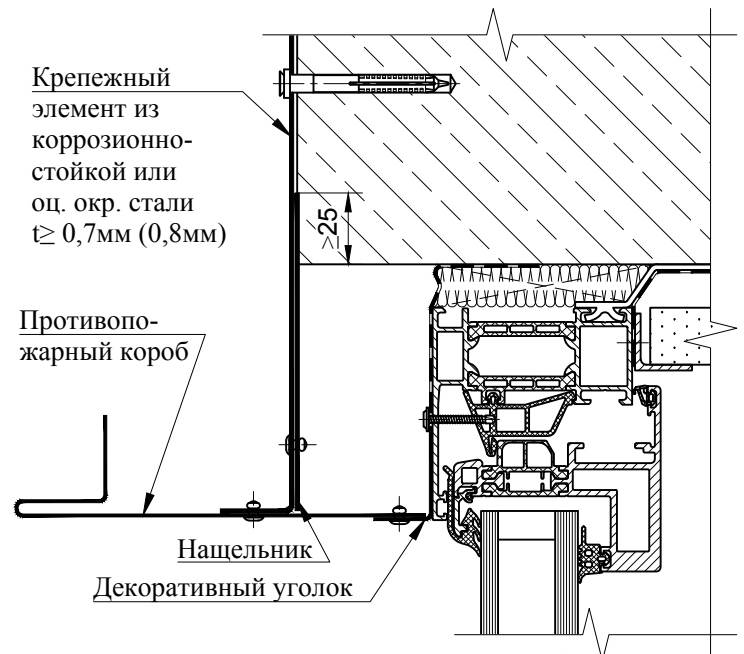
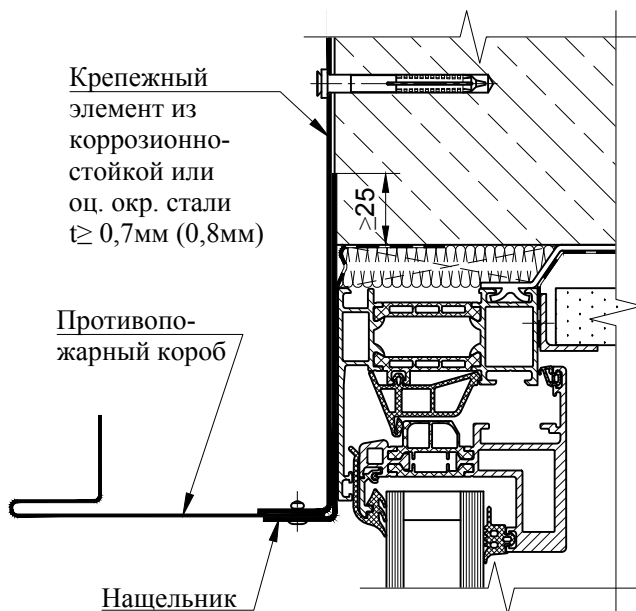
1. Крепление противопожарного короба к строительному основанию (стене) выполняется с помощью анкеров и/или анкерных дюбелей;
2. Закрепление элементов противопожарного короба между собой и элементами его крепления выполняется стальными метизами;
3. Толщина элементов противопожарного короба "открытого" типа равна 0,55 мм, "скрытого" типа равна 0,7 мм.

Схема установки крепежных элементов противопожарных коробов Вариант 2






1-1 (2-2○)
Вариант 1

1-1 (2-2○)
Вариант 2



1. Крепление противопожарного короба к строительному основанию (стене) выполняется с помощью анкеров и/или анкерных дюбелей. В качестве соединительных элементов между противопожарным коробом и анкером и/или анкерным дюбелем крепления к строительному основанию следует применять стальные уголки или пластины;
2. Закрепление элементов противопожарного короба между собой и элементами его крепления выполняется стальными метизами;
3. Толщина противопожарного короба "открытого" типа равна 0,55 мм, "скрытого" типа равна 0,7 мм.
4. Толщина крепежных элементов "открытого" типа равна 0,7 мм, "скрытого" типа равна 0,8 мм.

Условные обозначения и сокращения

-  - воздушный зазор
-  - подвижная опора
-  - фиксированная опора

оц. - оцинкованный

окр. - окрашенный

t - толщина листового материала

Duvils Group[®]

Tel. +7 495 258-56-55

Tel. +7 495 258-56-60

dg@duvils.ru

www.duvils.ru