

Альбом технических решений

Конструкция навесной фасадной системы с воздушным зазором из оцинкованной стали типа "Краб"

для облицовки плитами из керамогранита
керамогранита Luxopal, Skinlam

luxopal[®]

SKINLAM[®]

а также утепления наружных стен зданий
и сооружений различного назначения

Аксонометрия системы

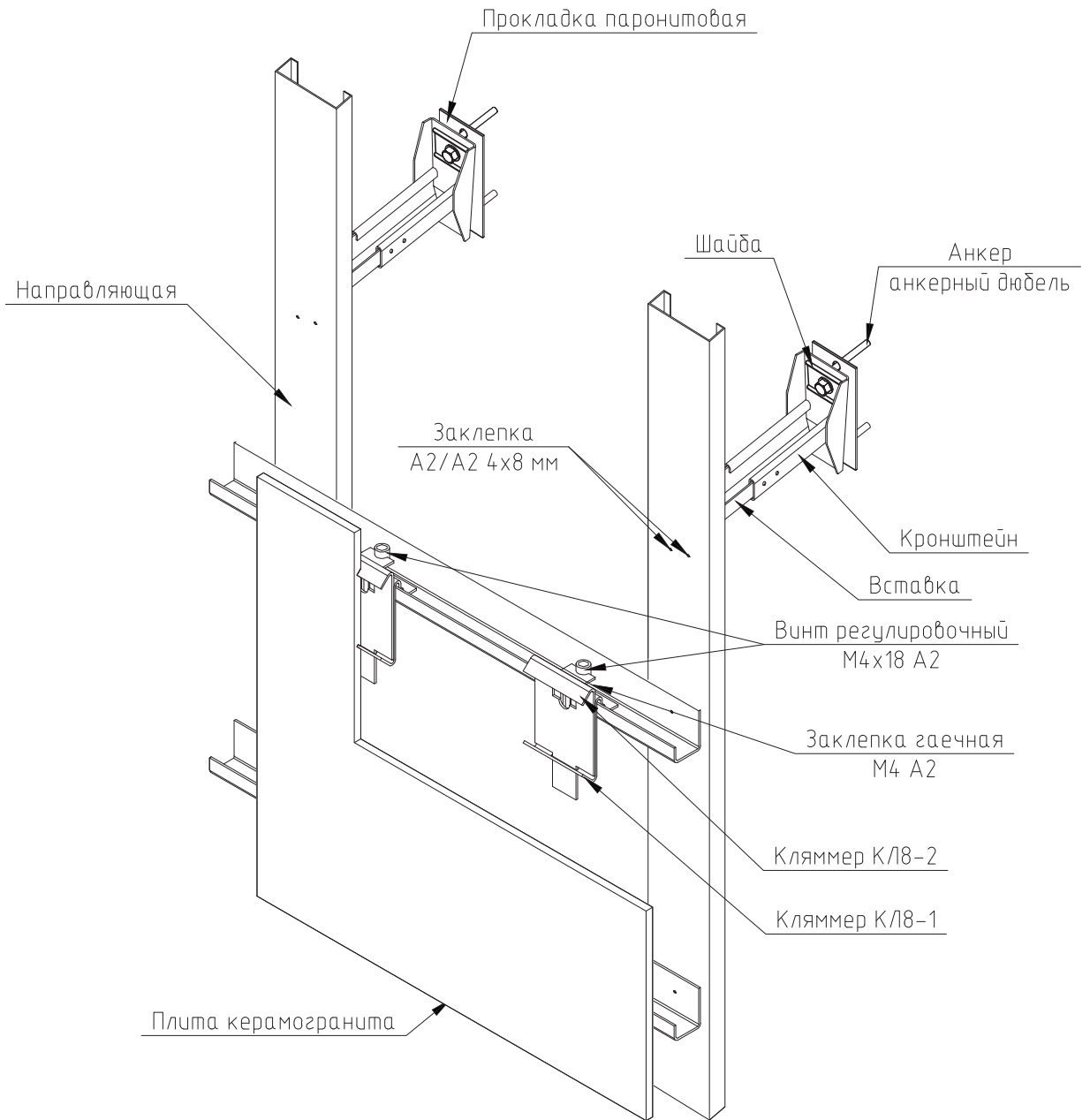


Рис. 10

Изм.	Лист	№ докум.	Подп.	Дата

Аксонометрия системы (крепление в межэтажные перекрытия)

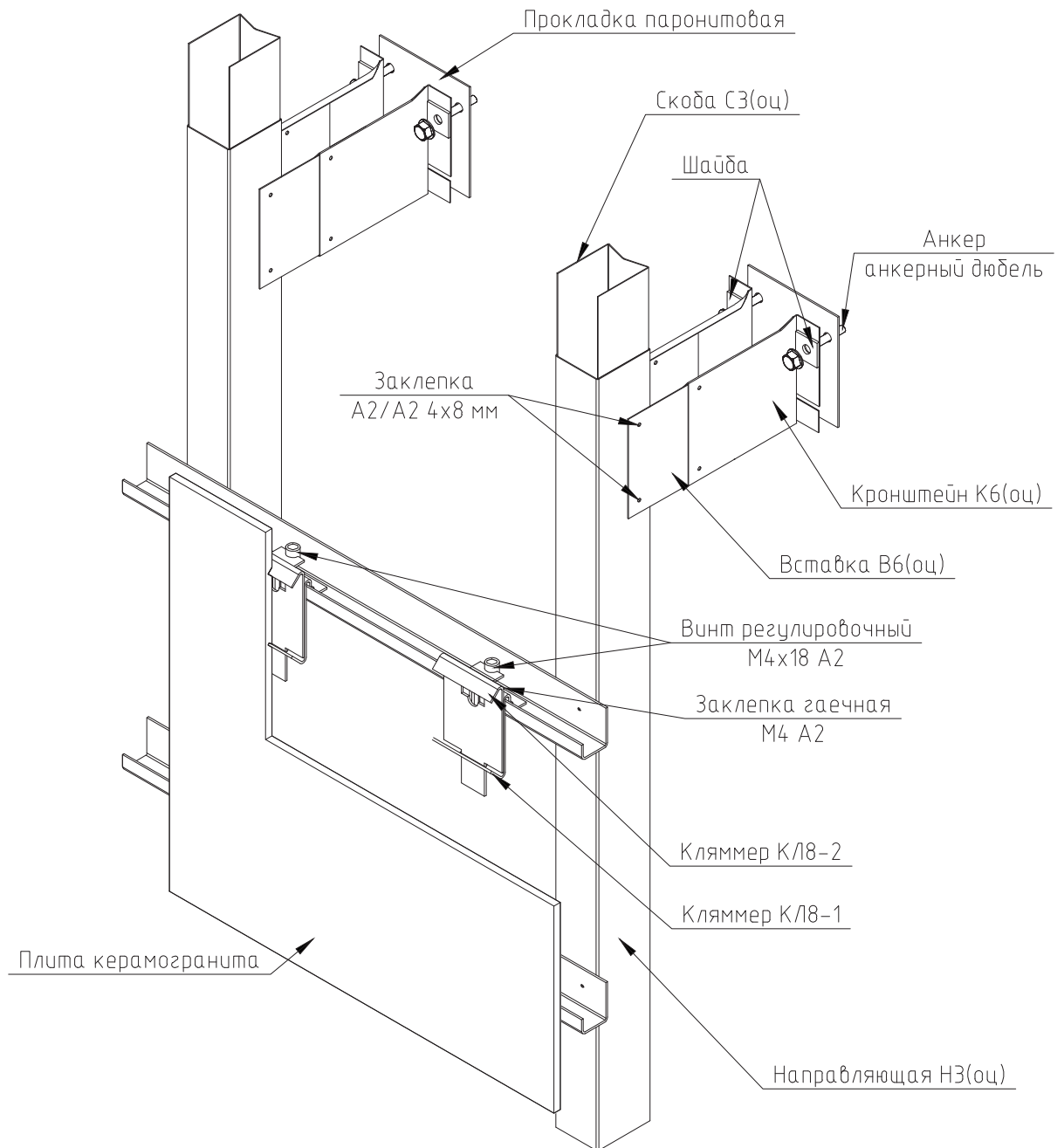


Рис. 11

Изм.	Лист	№ докум.	Подп.	Дата

Вертикальный стык плит облицовки

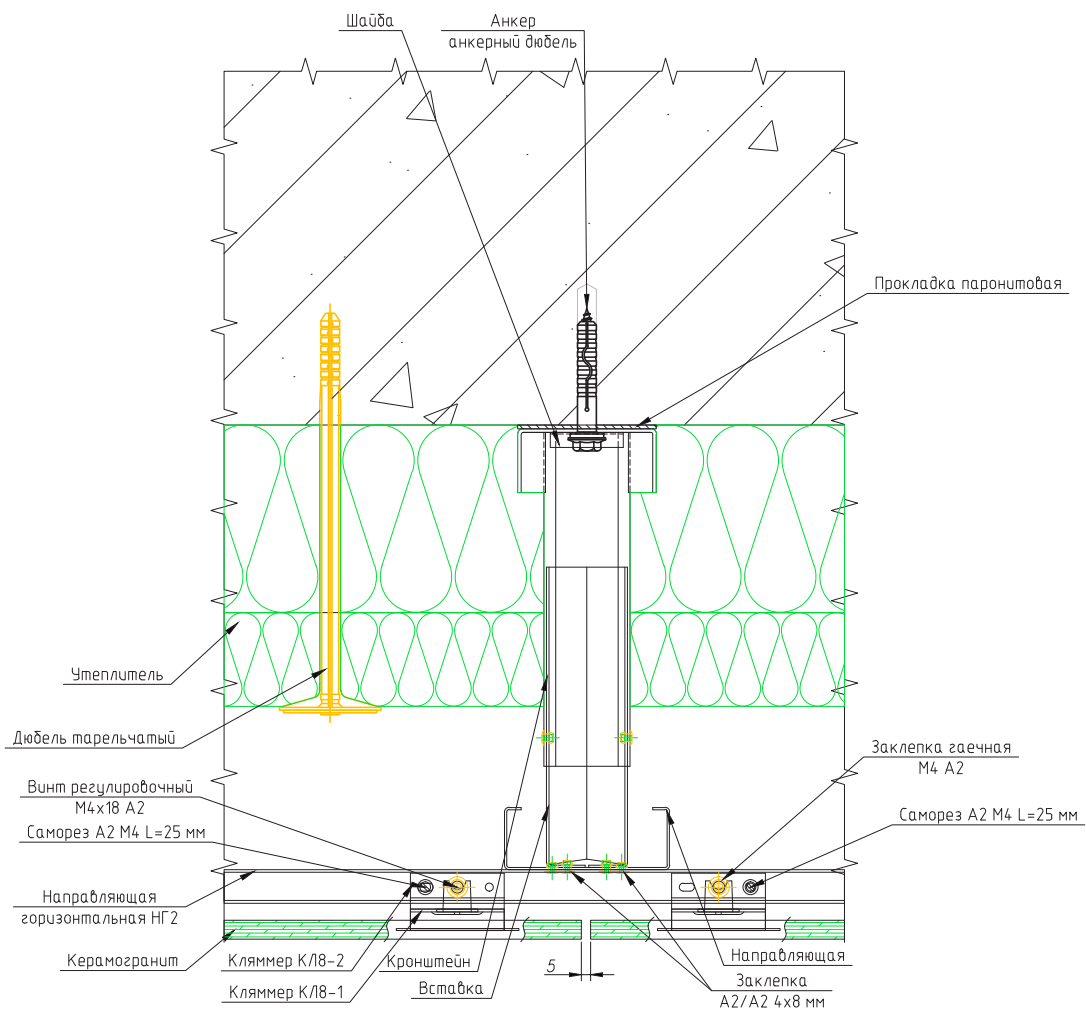


Рис. 12

Изм.	Лист	№ докум.	Подп.	Дата

Горизонтальный стык плит облицовки

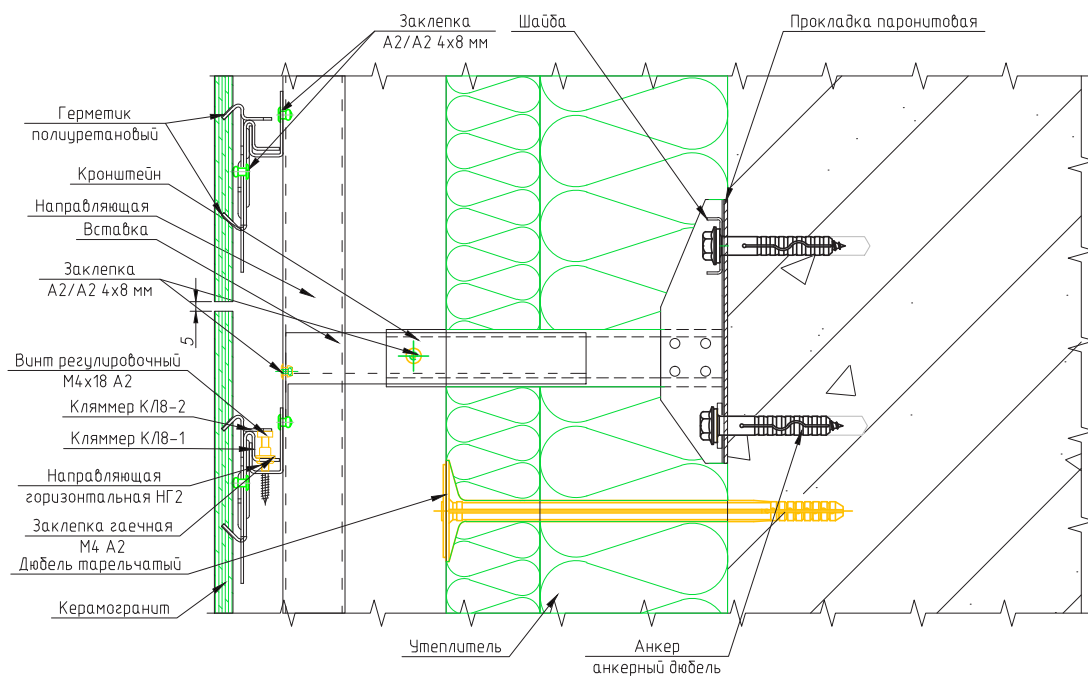


Рис. 13

Изм.	Лист	№ докум.	Подп.	Дата

Горизонтальный стык плит облицовки (крепление в межэтажные перекрытия)

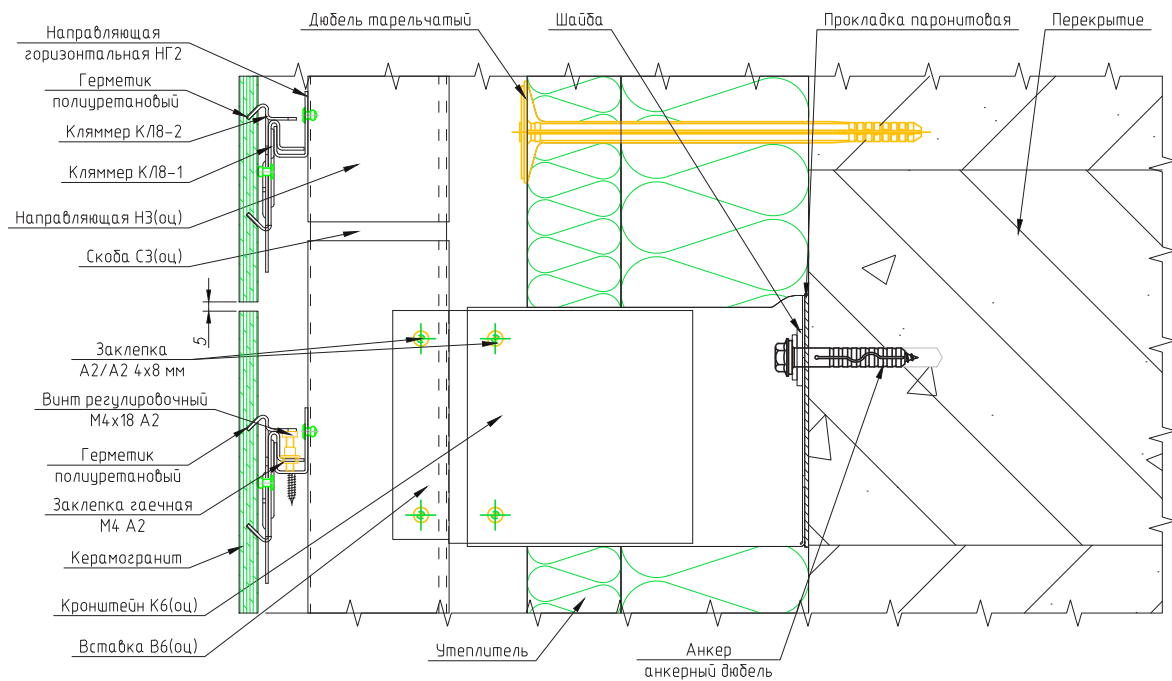


Рис. 14

Изм.	Лист	№ докум.	Подп.	Дата

Узел примыкания к цоколю

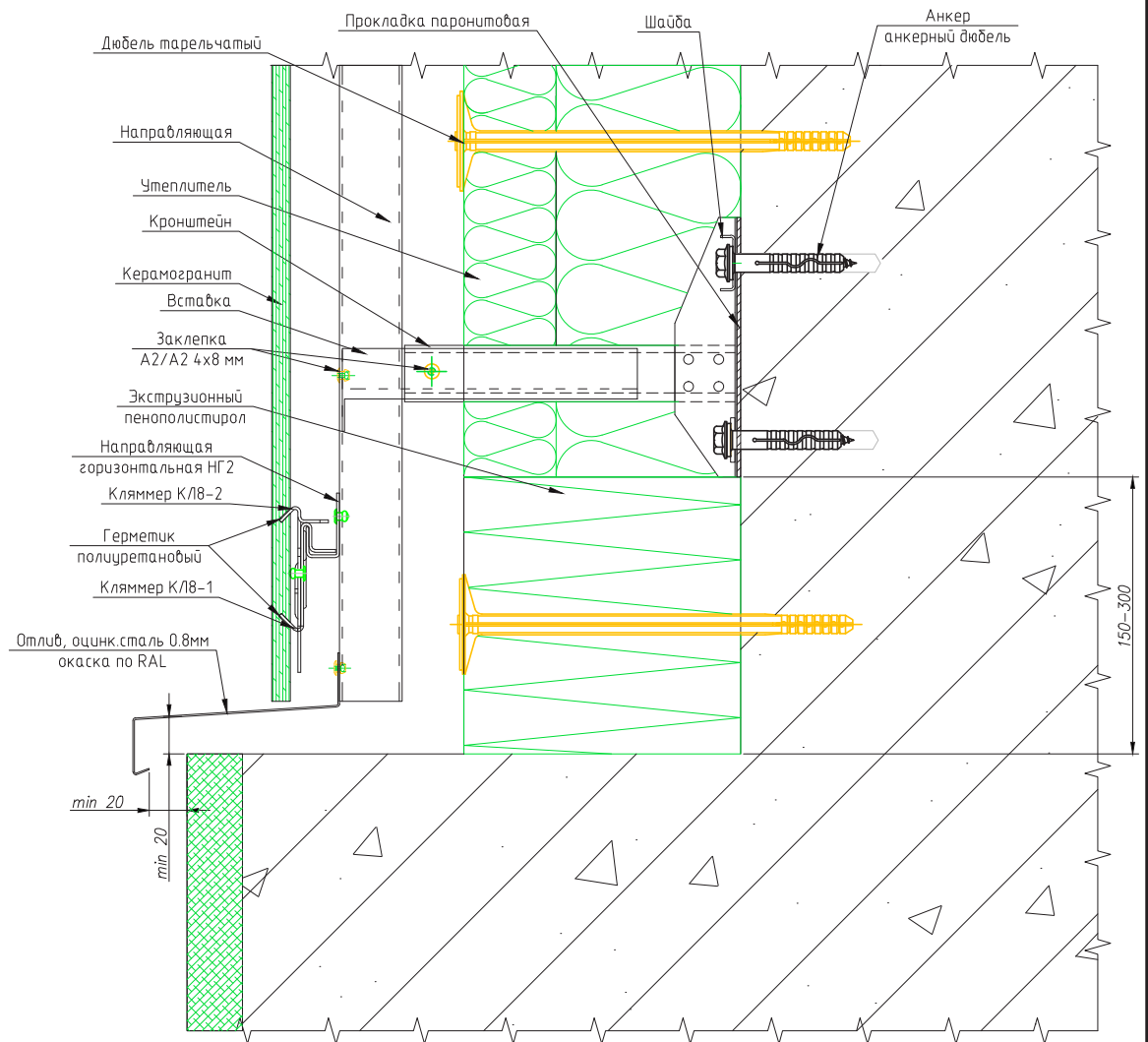


Рис. 15

Изм.	Лист	№ докум.	Подп.	Дата

Узел примыкания к парапету

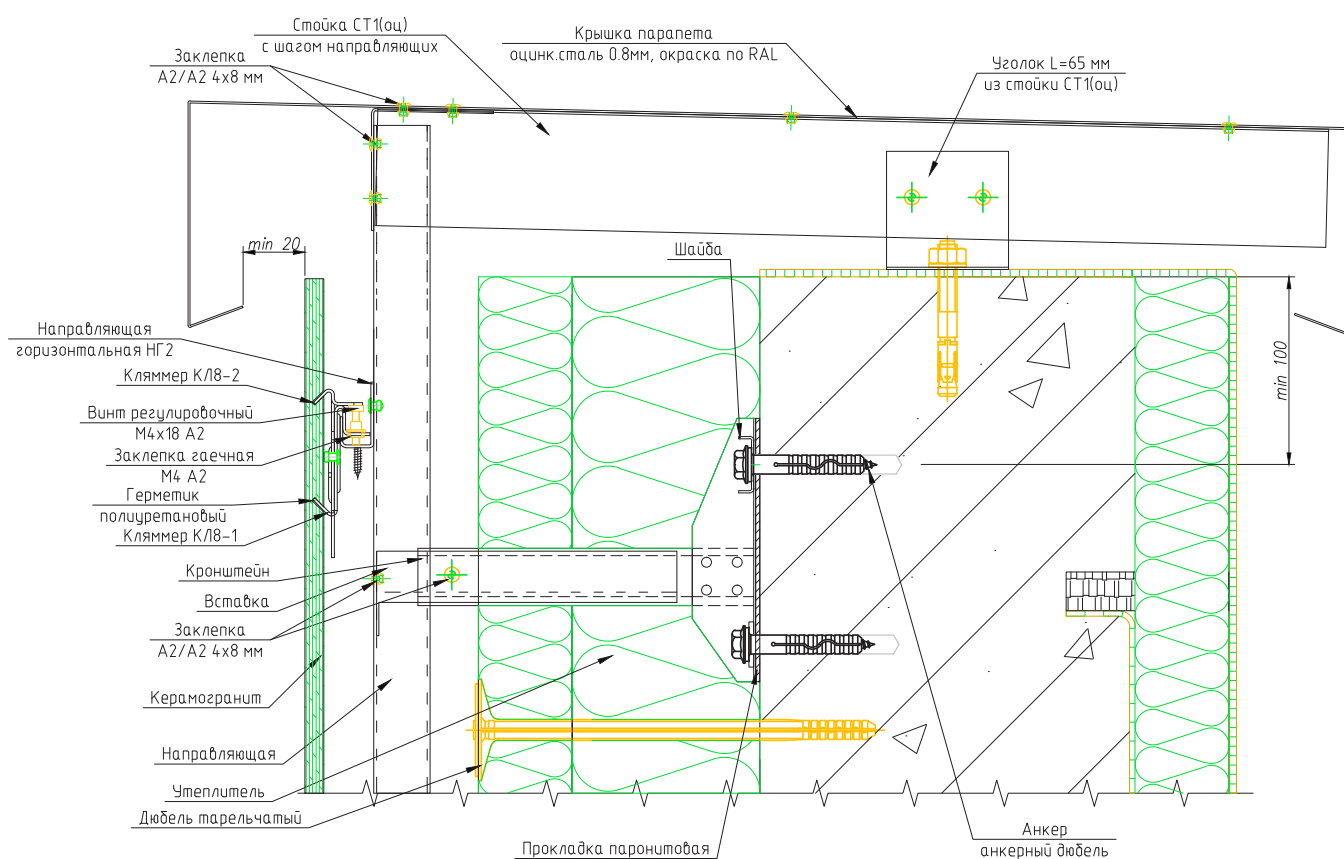


Рис. 16

Изм.	Лист	№ докум.	Подп.	Дата

Схема расстановки полок углового элемента

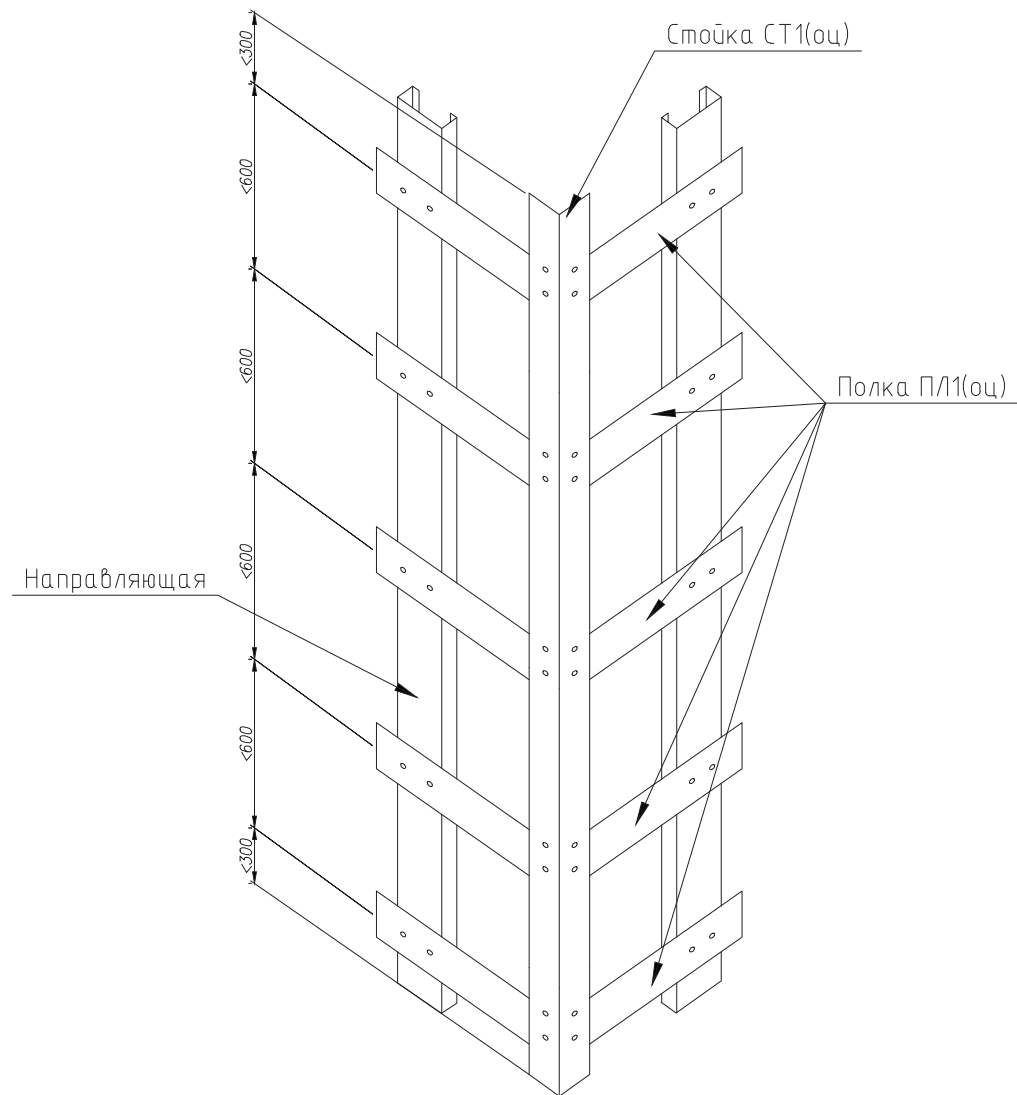


Рис. 17

Изм.	Лист	№ докум.	Подп.	Дата

*Схема расстановки полок углового элемента
при установке кронштейнов К1(оц) либо при креплении в межэтажные перекрытия.*

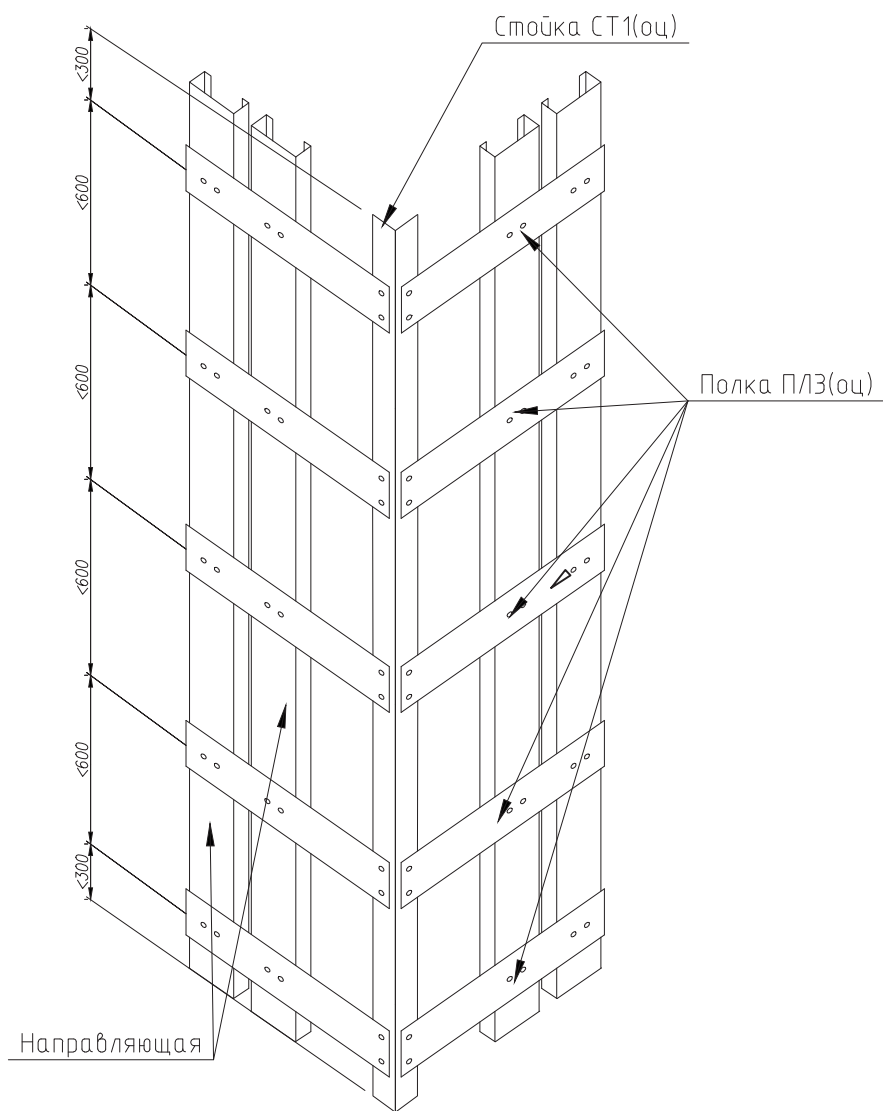


Рис. 18

Изм.	Лист	№ докум.	Подп.	Дата

Схема расстановки компонентов углового элемента
при установке кронштейнов КП1(оц)

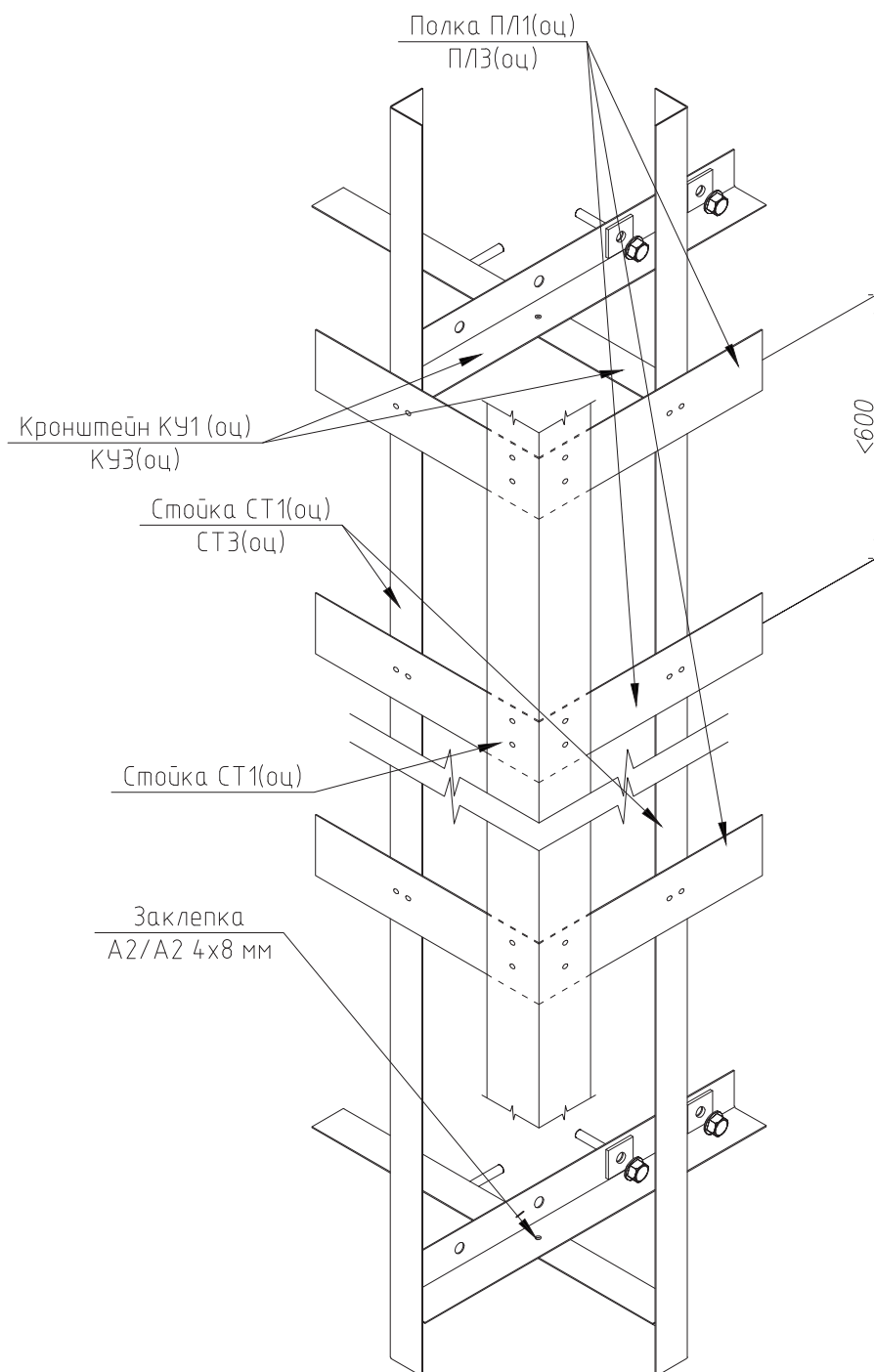


Рис. 19

Изм.	Лист	№ докум.	Подп.	Дата

Узел крепления керамогранита на внешнем углу

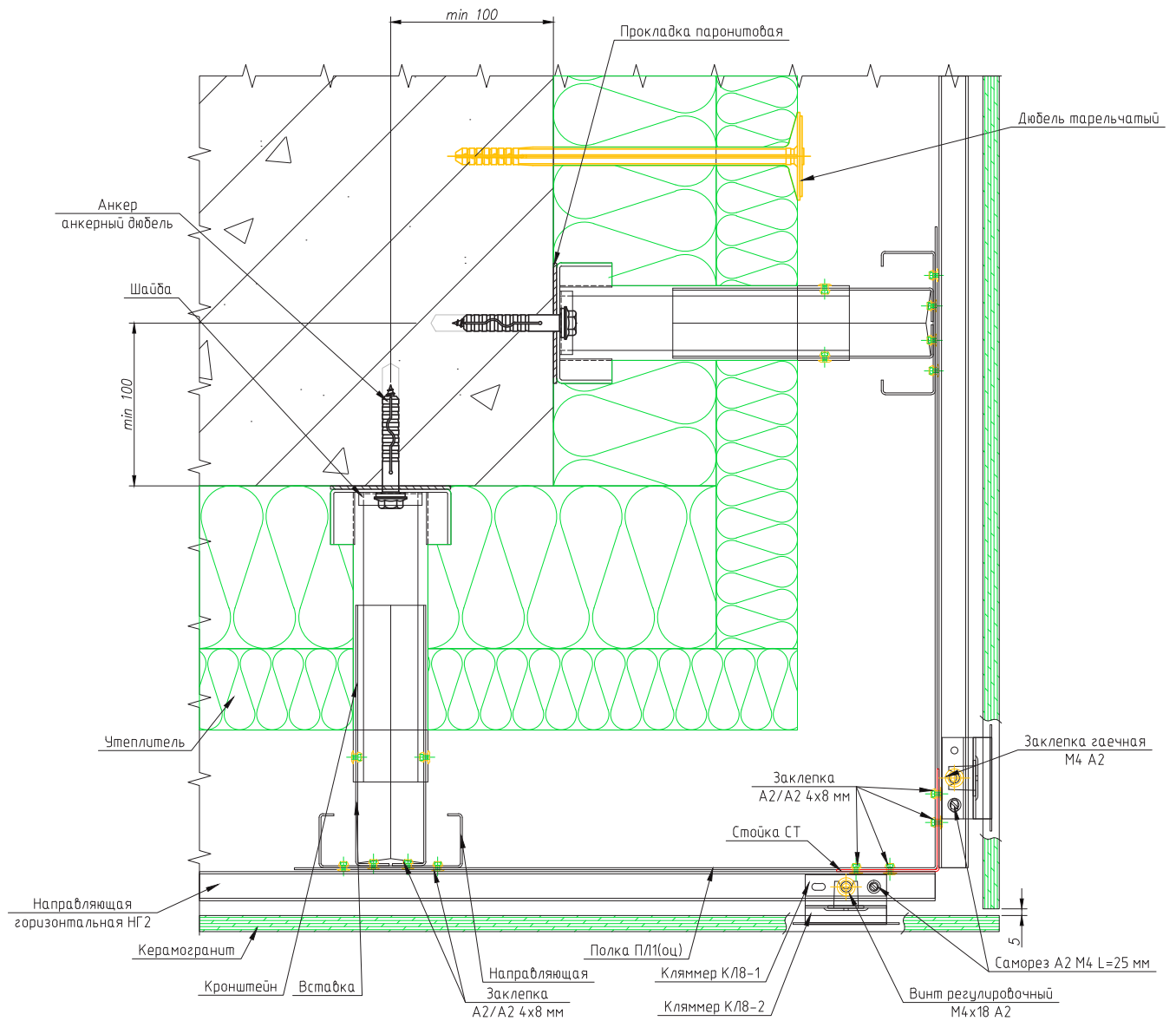


Рис. 20

Изм.	Лист	№ докум.	Подп.	Дата

**Узел крепления керамогранита на внешнем углу
при установке кронштейнов К1(оц) и креплении в межэтажные перекрытия**

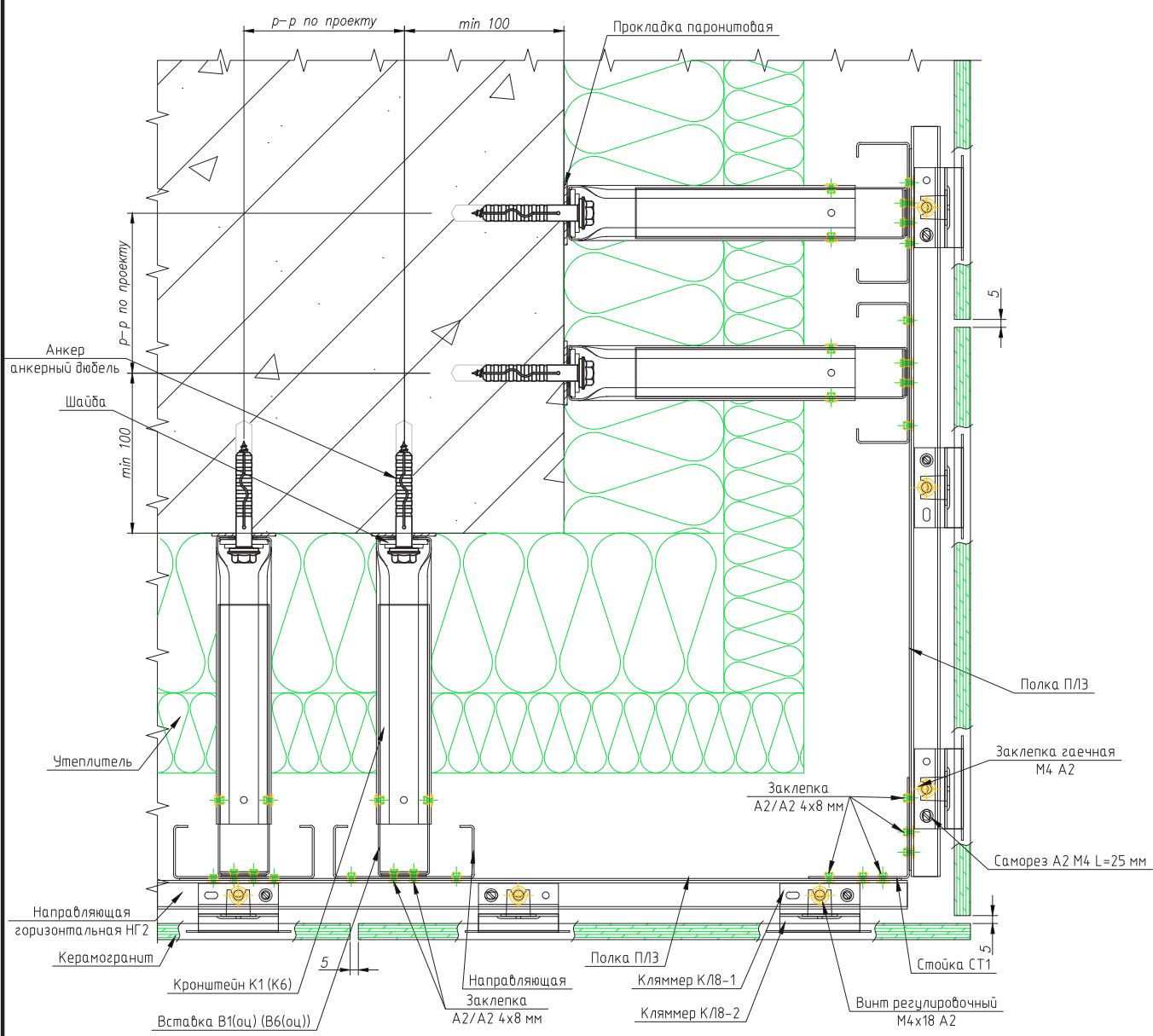


Рис. 21

Изм.	Лист	№ докум.	Подп.	Дата

Узел крепления на внешнем углу
при установке кронштейнов КП1(оц)

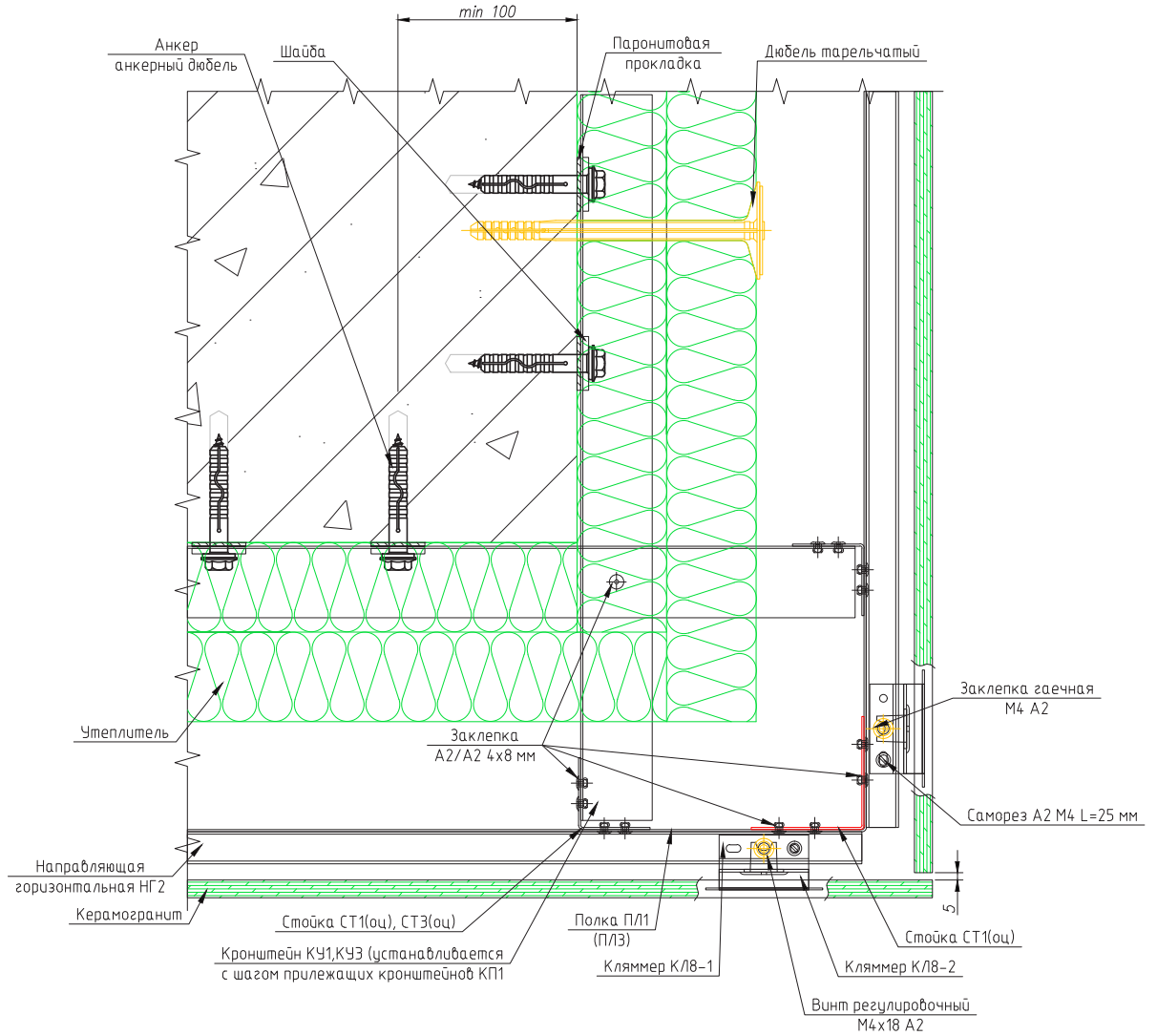


Рис. 22

Изм.	Лист	№ докум.	Подп.	Дата

Узел крепления керамогранита на внутреннем углу

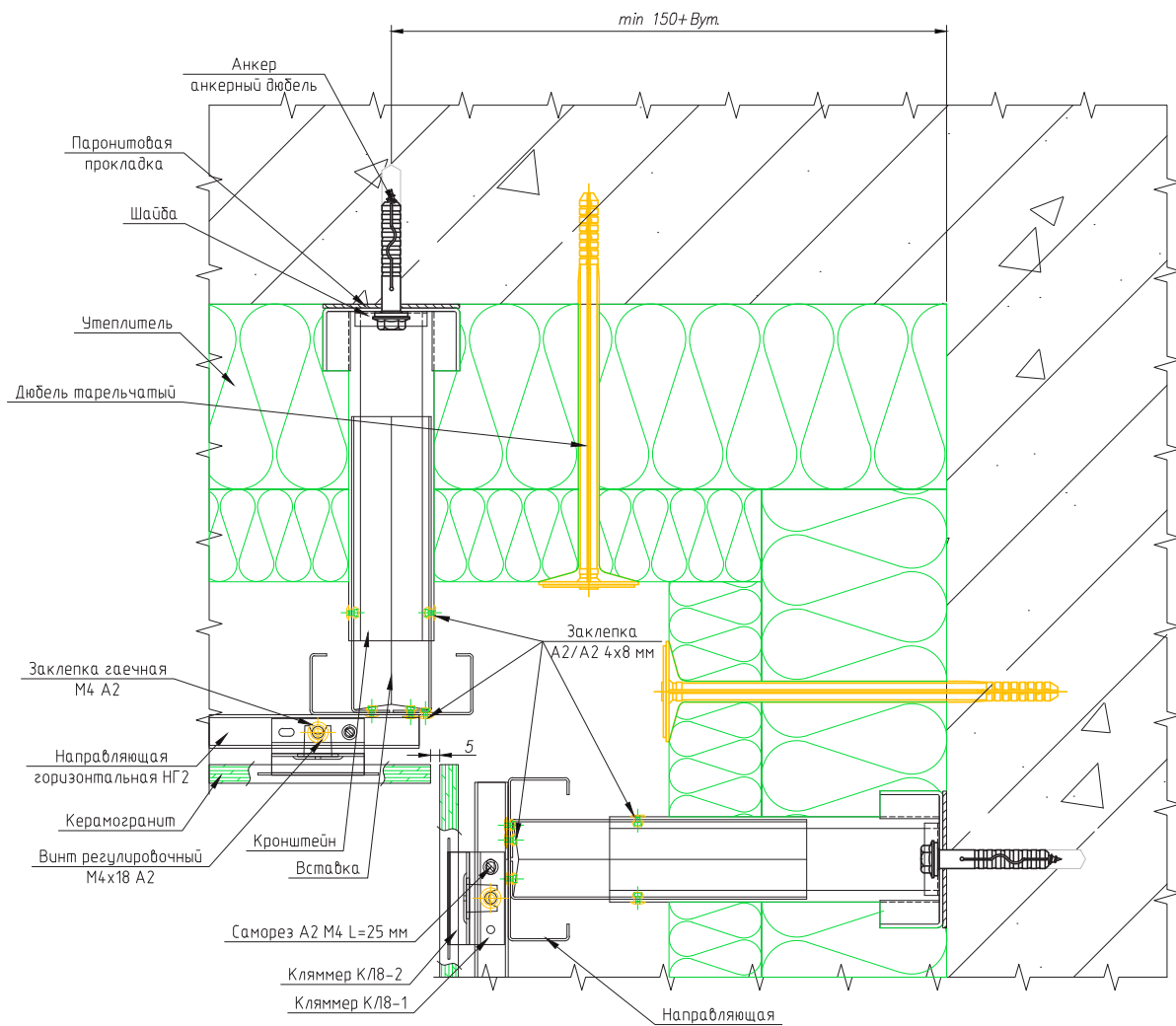


Рис. 23

Изм.	Лист	№ докум.	Подп.	Дата

Узел облицовки вертикального уступа стены

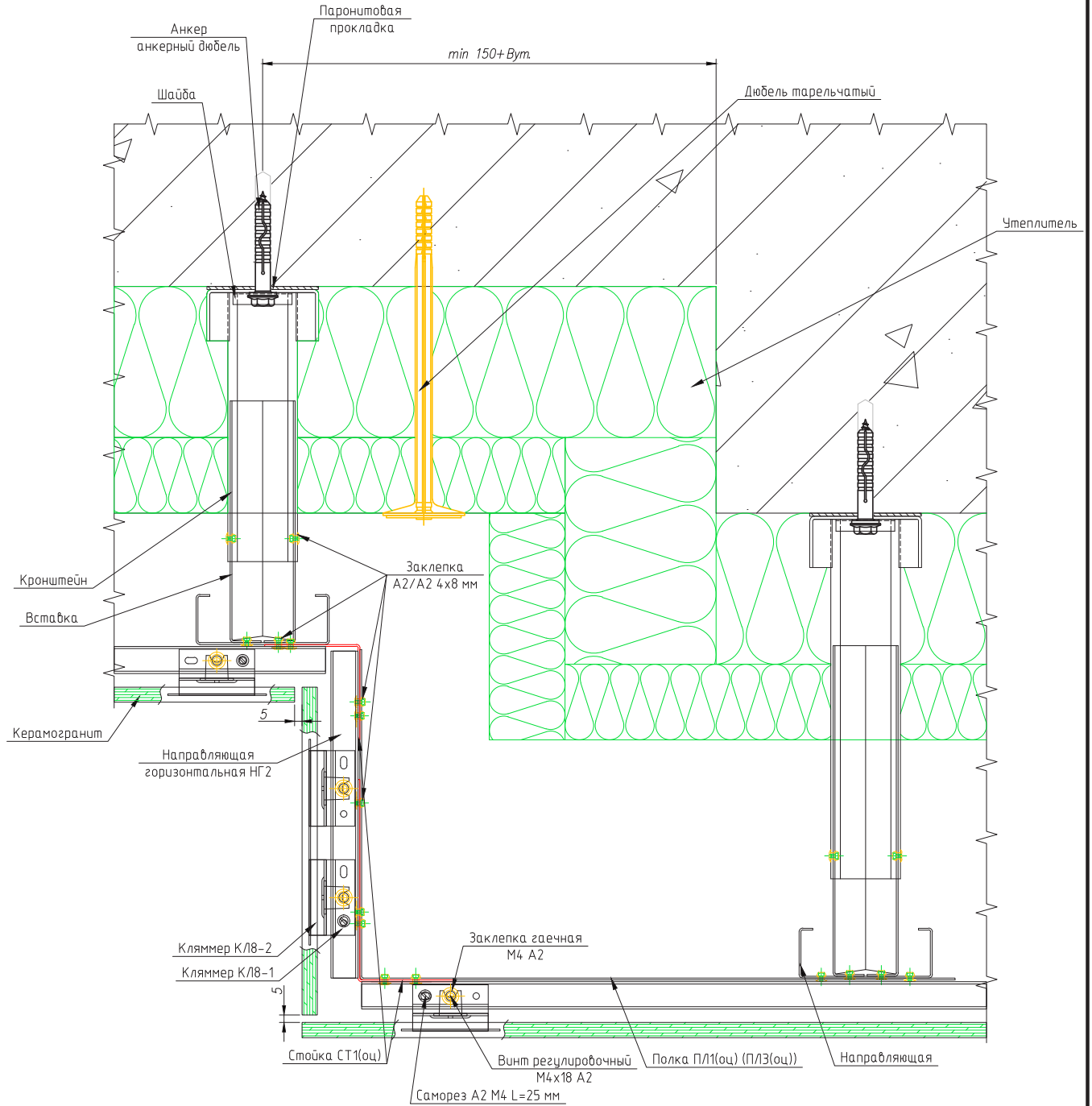


Рис. 24

Изм.	Лист	№ докум.	Подп.	Дата

Схема установки короба оконного обрамления

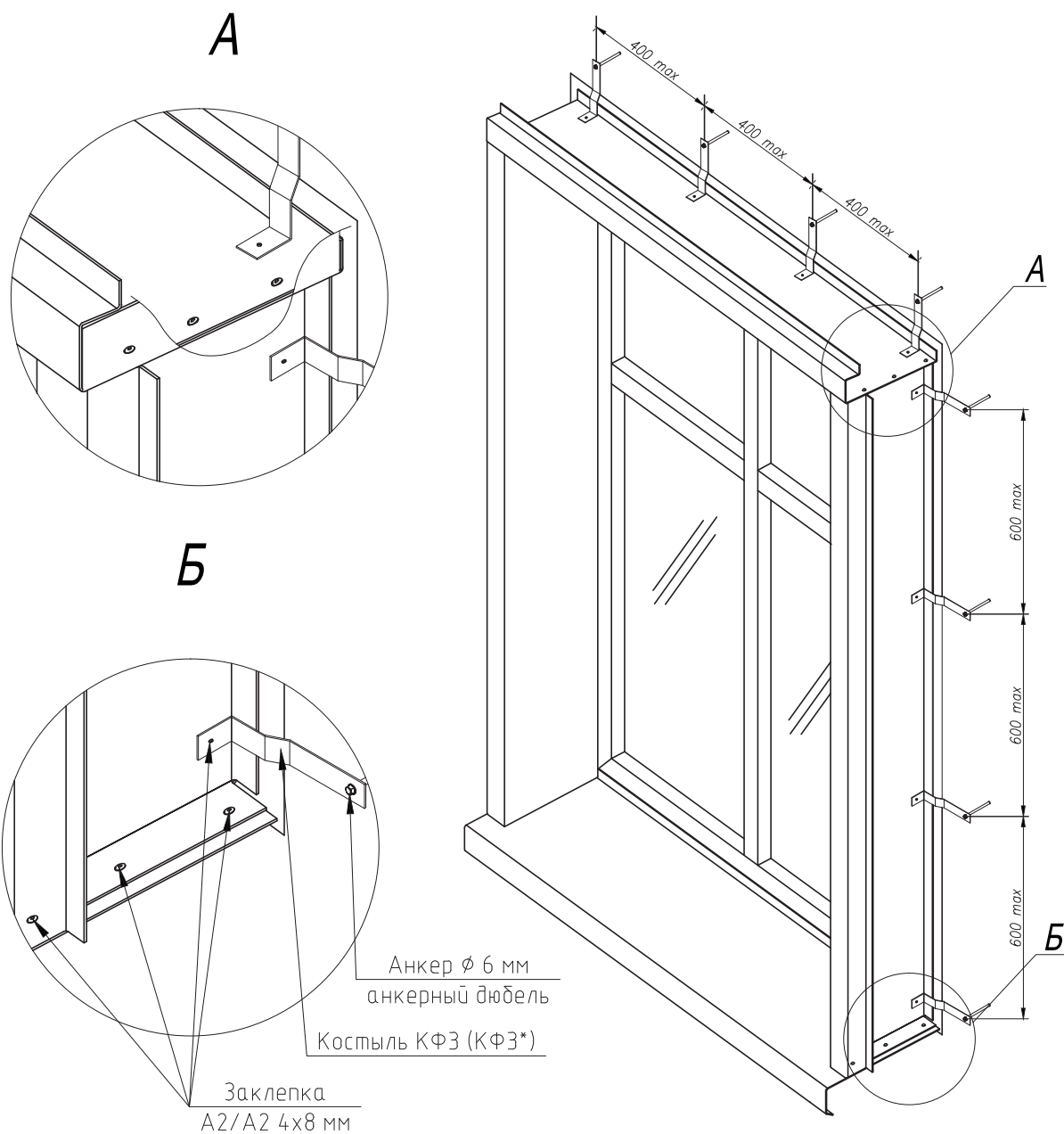


Рис. 25

Изм.	Лист	№ докум.	Подп.	Дата

Узел крепления отлива оконного обрамления

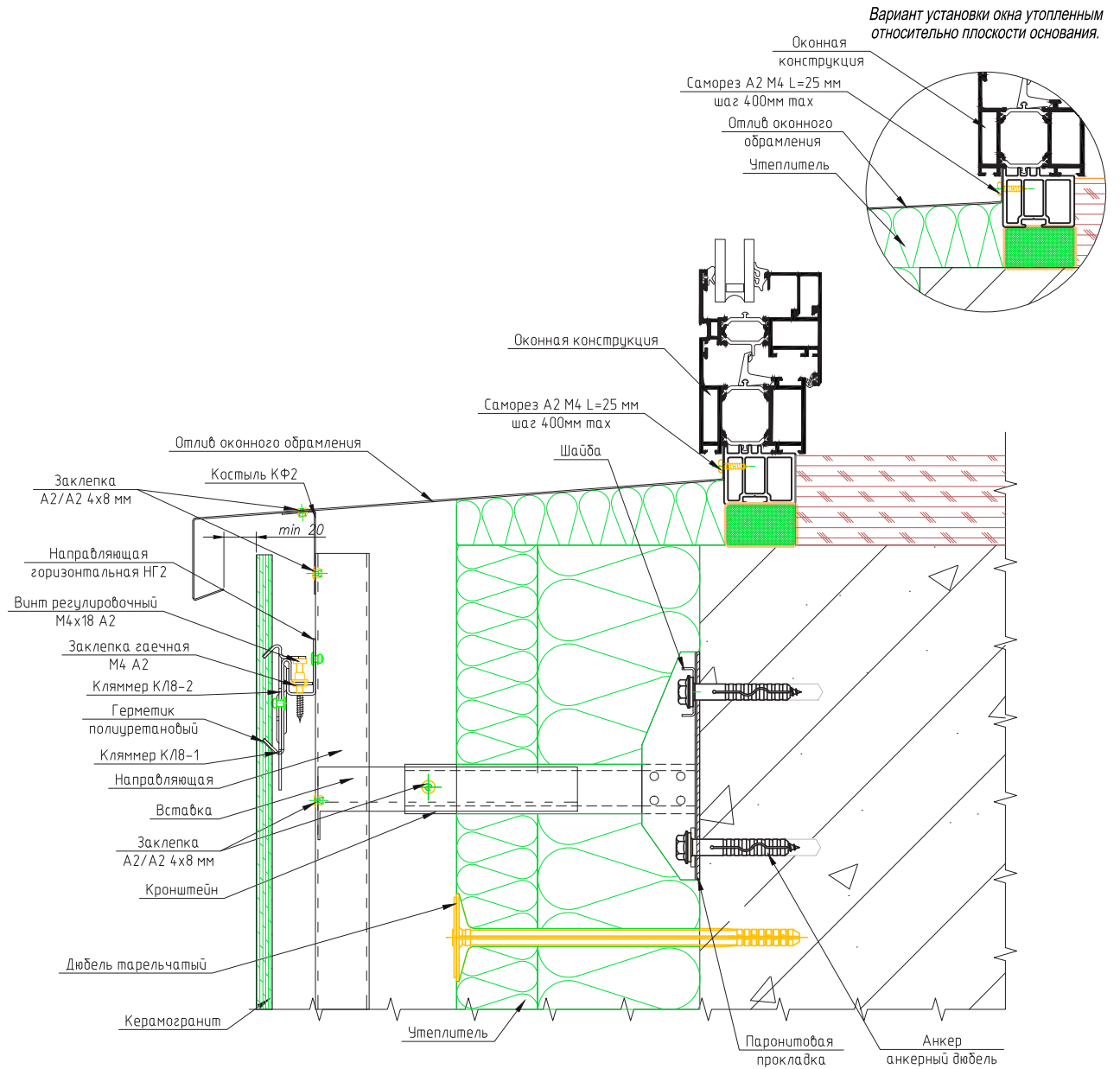


Схема установки отлива оконного обрамления



Рис. 26

Изм.	Лист	№ докум.	Подп.	Дата

Узел крепления отлива оконного обрамления (крепление в межэтажные перекрытия)

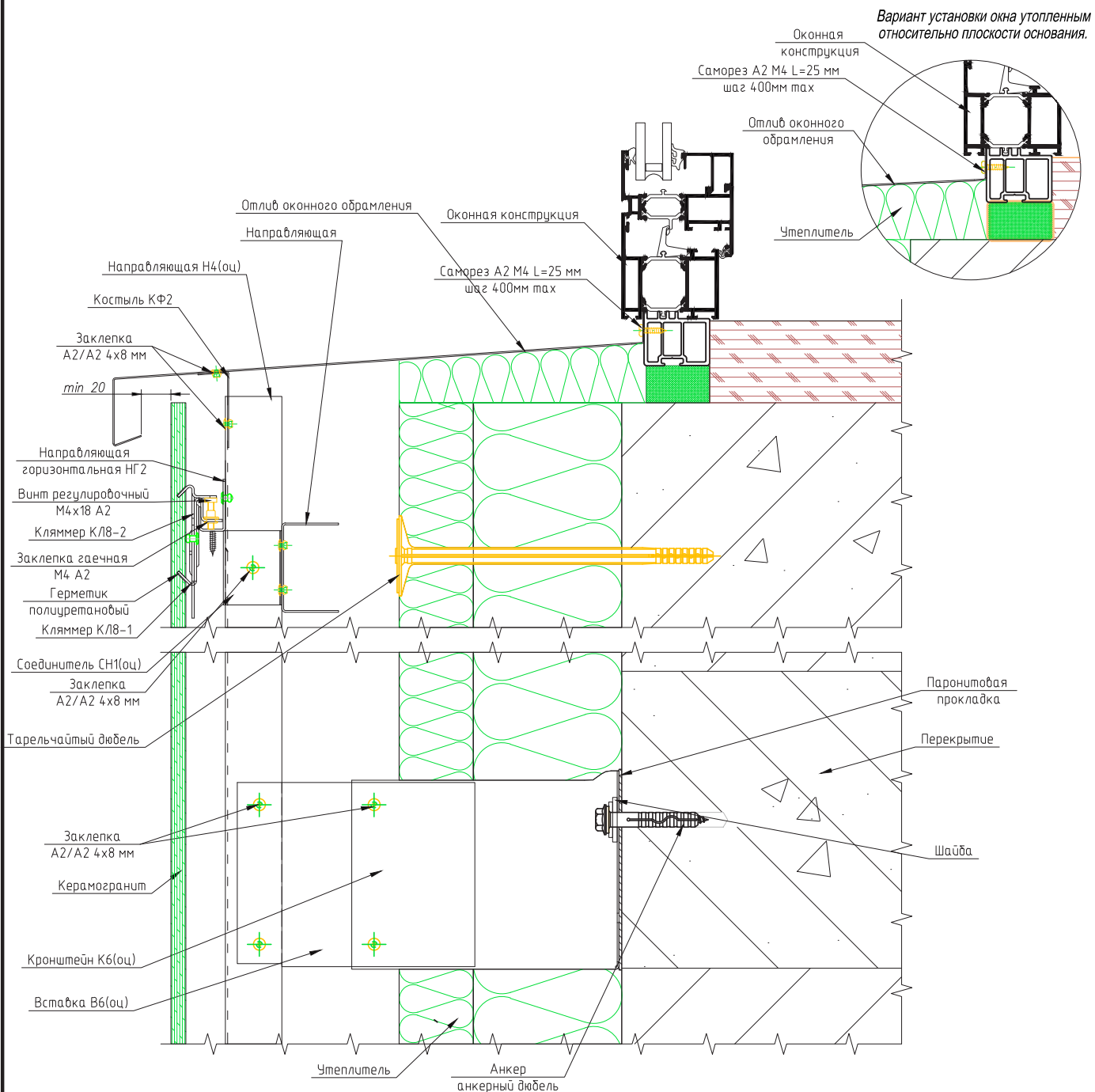


Схема установки отлива оконного обрамления

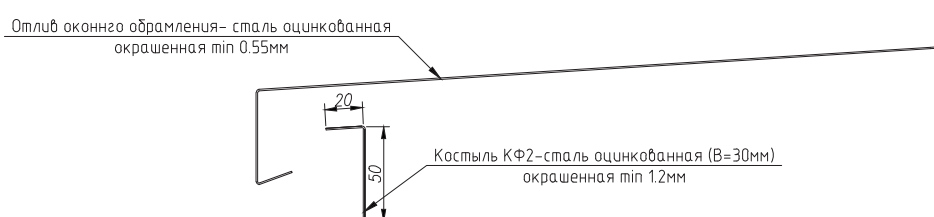


Рис. 27

Изм.	Лист	№ докум.	Подп.	Дата
------	------	----------	-------	------

Узел крепления верхнего оконного обрамления (откос из оц. ст.)

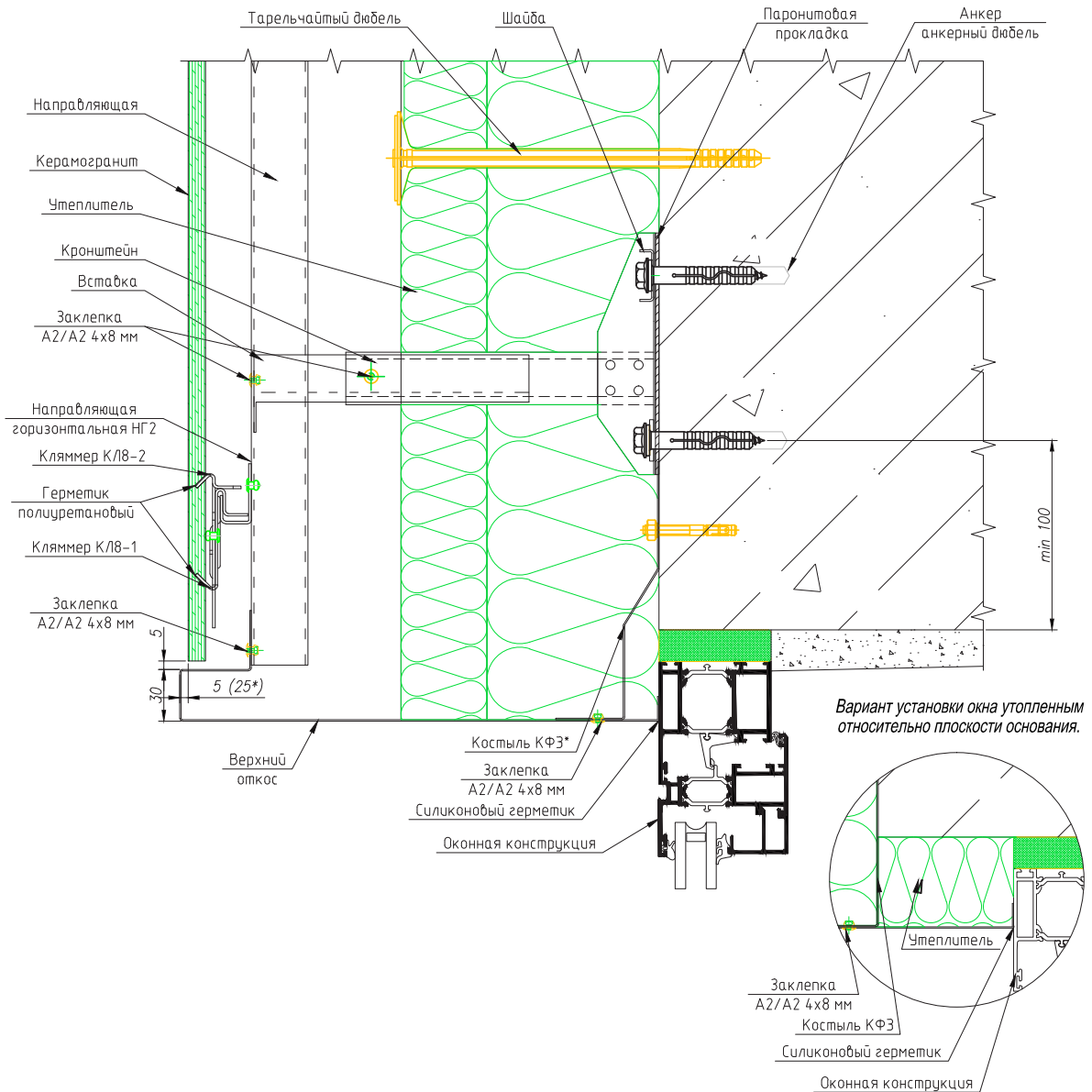


Схема установки верхнего оконного обрамления

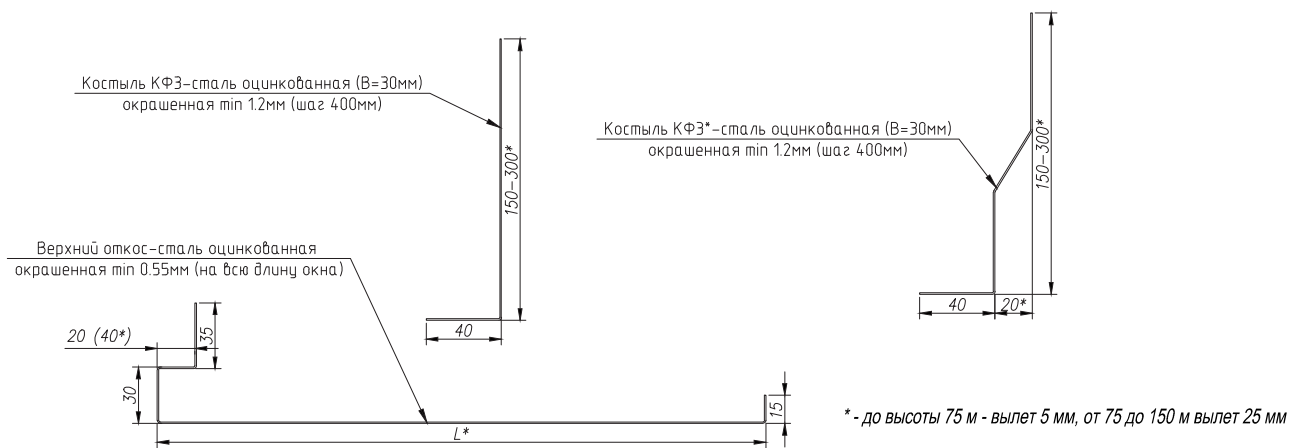


Рис. 28

Изм.	Лист	№ докум.	Подп.	Дата
------	------	----------	-------	------

Узел крепления верхнего оконного обрамления (откос из оц. ст., крепление в межэтажные перекрытия)

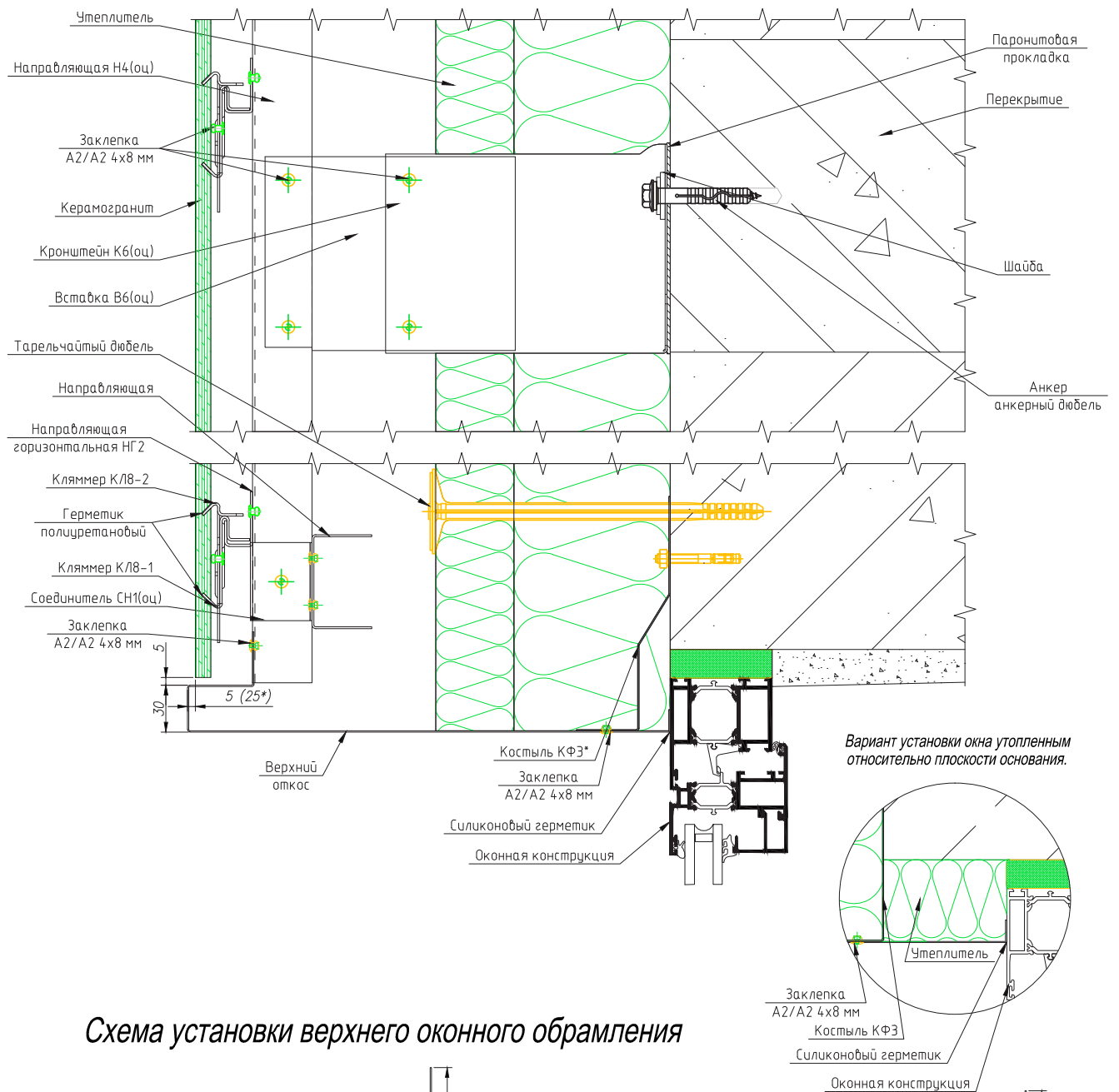
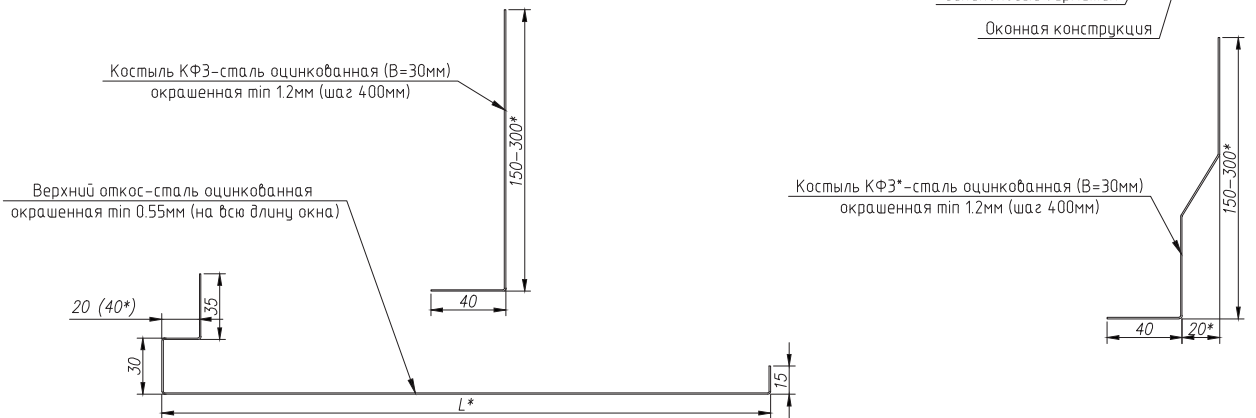


Схема установки верхнего оконного обрамления



* - до высоты 75 м - вылет 5 мм, от 75 до 150 м вылет 25 мм

Рис. 29

Изм.	Лист	№ докум.	Подп.	Дата
------	------	----------	-------	------

Узел крепления бокового оконного обрамления (откос из оц. ст.)

Вариант установки окна утепленным относительно плоскости основания.

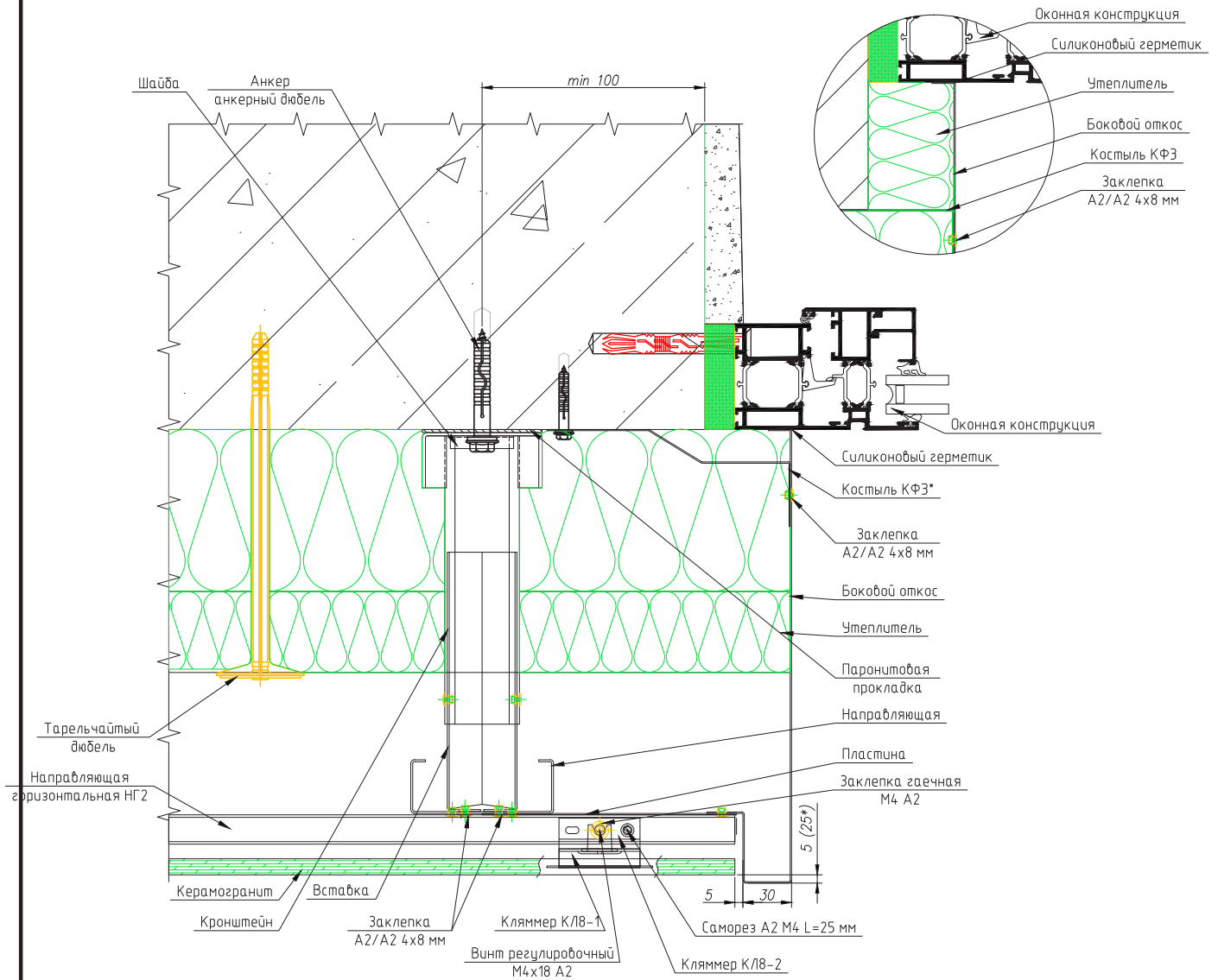


Схема установки бокового оконного обрамления

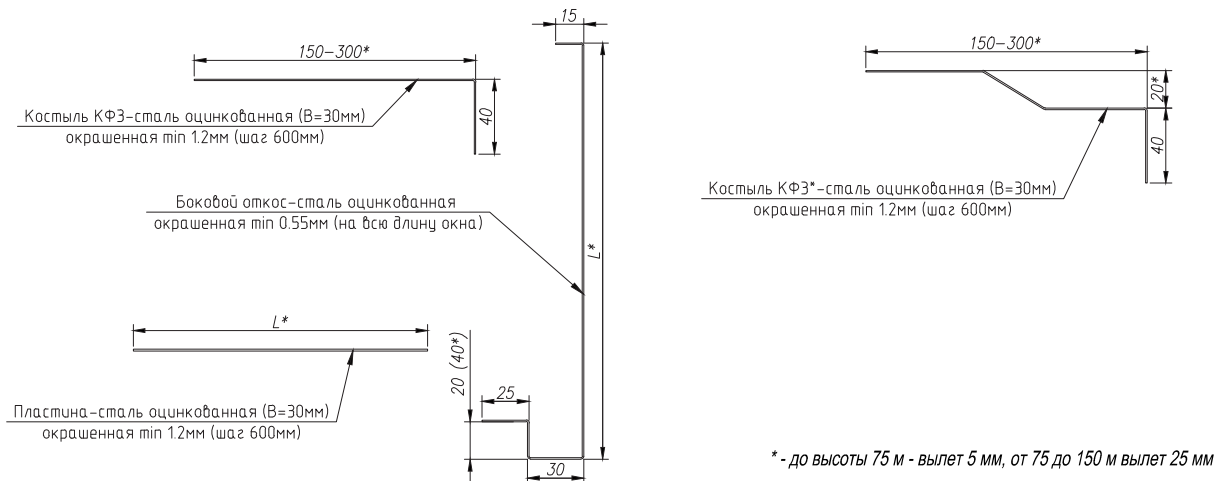


Рис. 30

Изм.	Лист	№ докум.	Подп.	Дата
------	------	----------	-------	------

Узел крепления бокового оконного обрамления (откос из оц. ст, крепление в межэтажные перекрытия.)

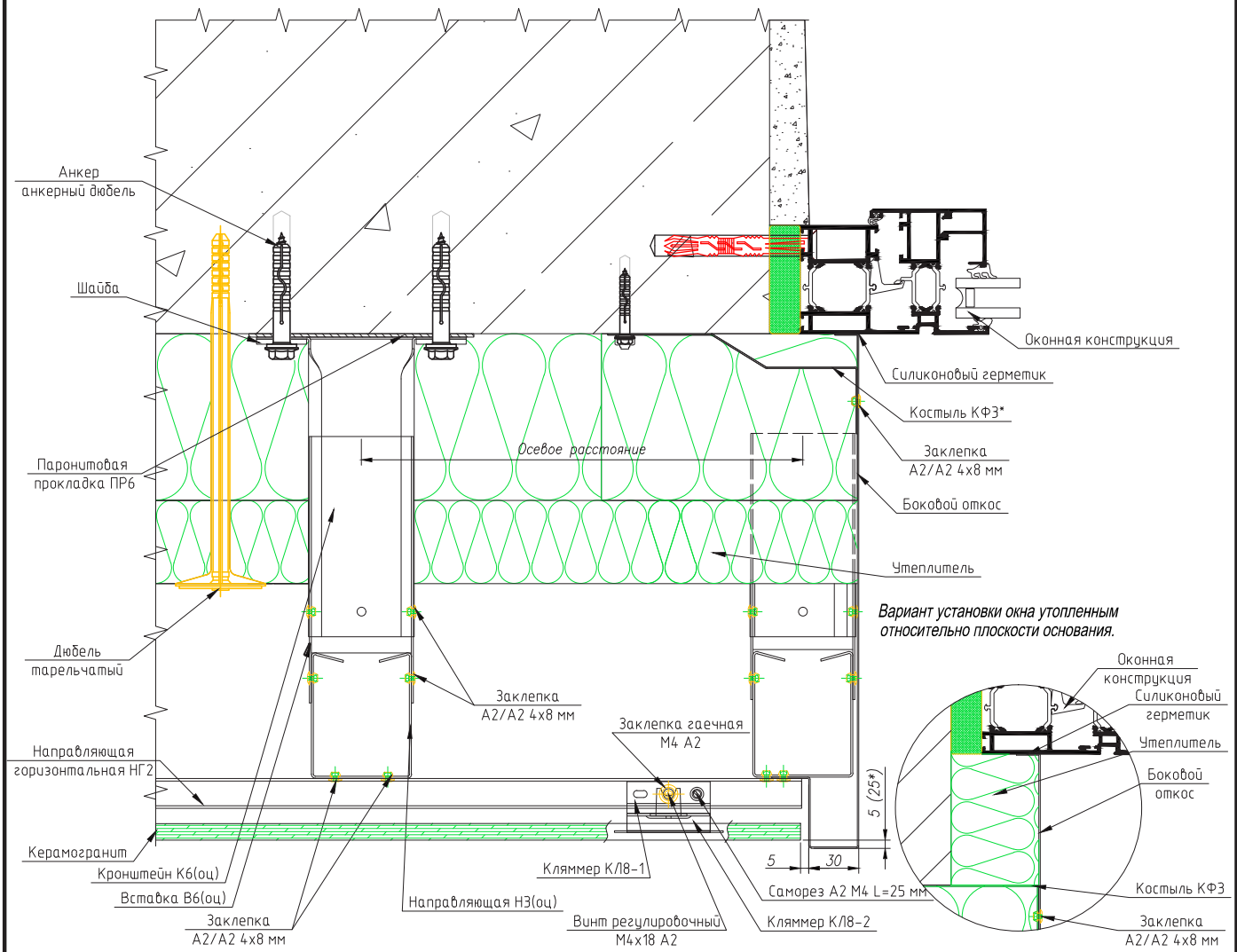
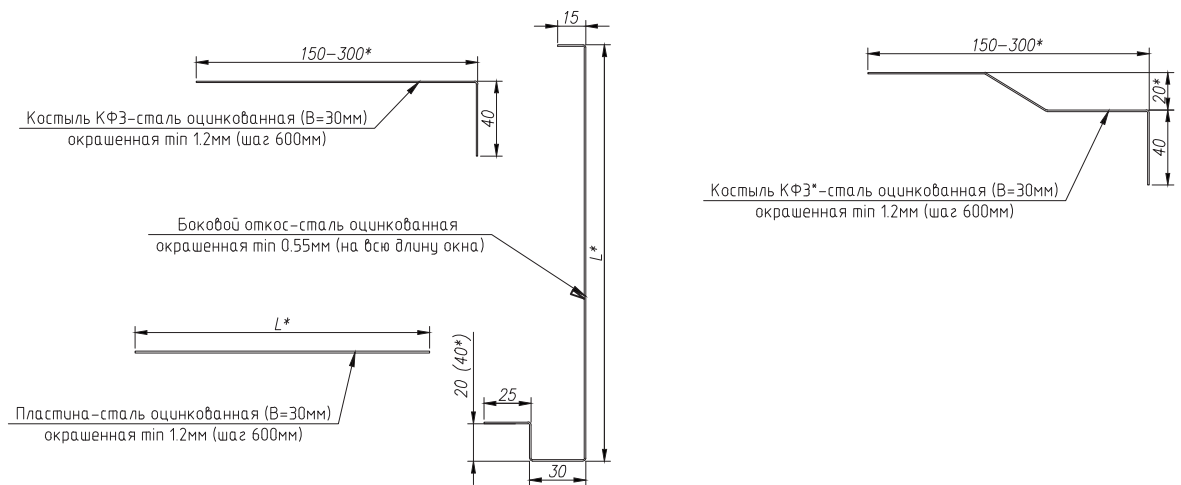


Схема установки бокового оконного обрамления



* - до высоты 75 м - вылет 5 мм, от 75 до 150 м вылет 25 мм

Рис. 31

Изм.	Лист	№ докум.	Подп.	Дата
------	------	----------	-------	------

Узел крепления верхнего оконного обрамления (откос из оц. ст.)

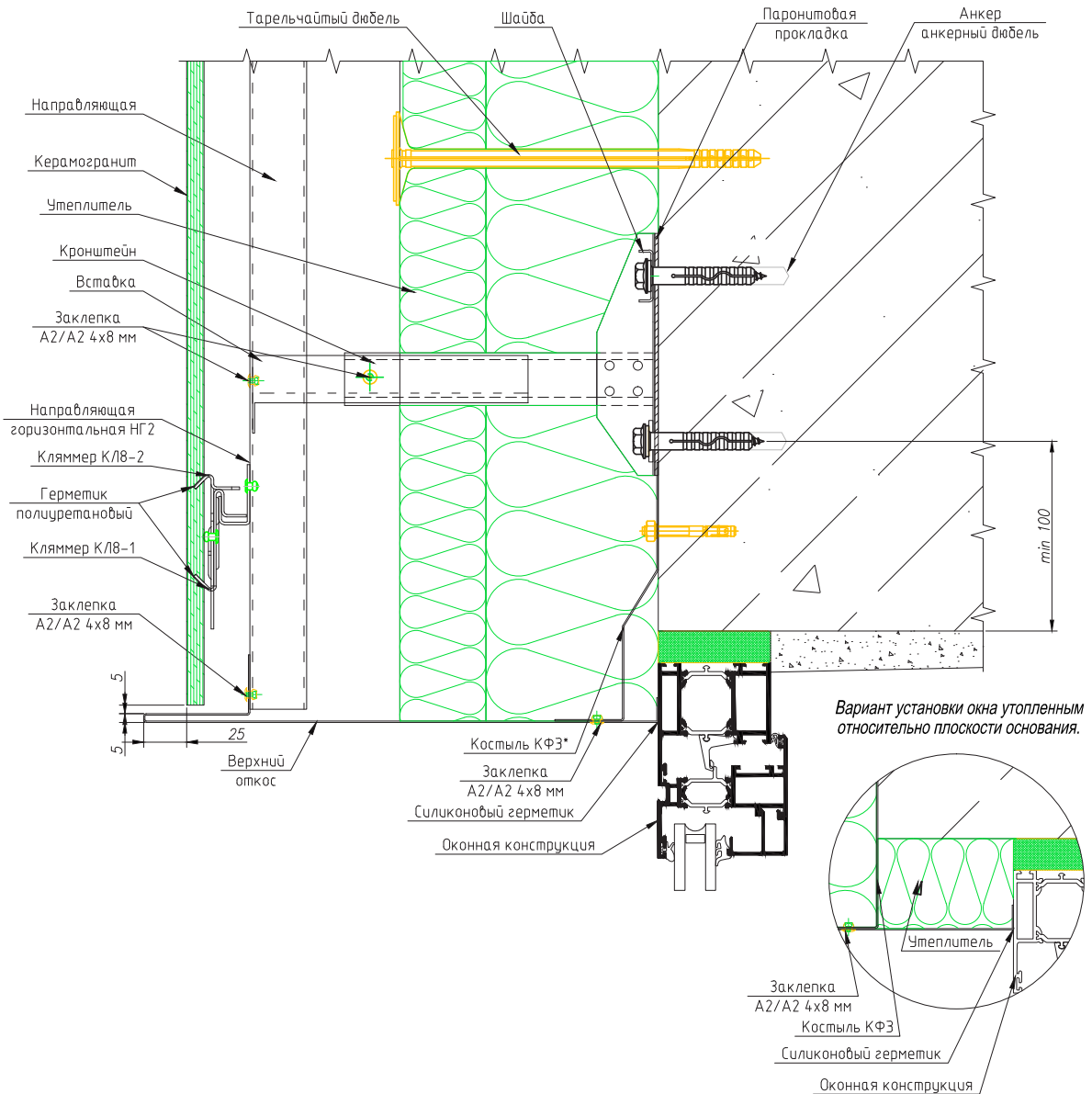


Схема установки верхнего оконного обрамления

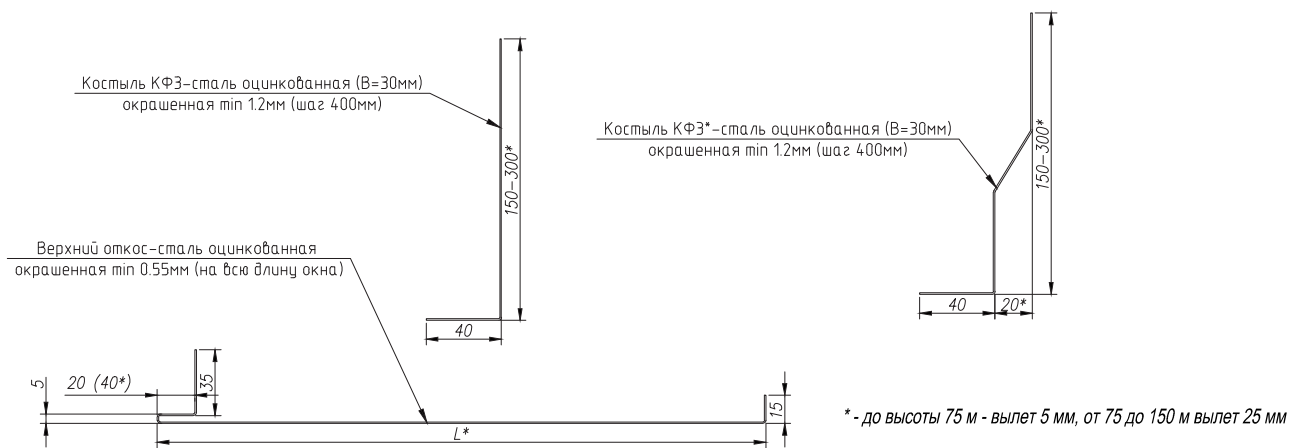


Рис. 32

Изм.	Лист	№ докум.	Подп.	Дата	

Узел крепления верхнего оконного обрамления (откос из оц. ст., крепление в межэтажные перекрытия)

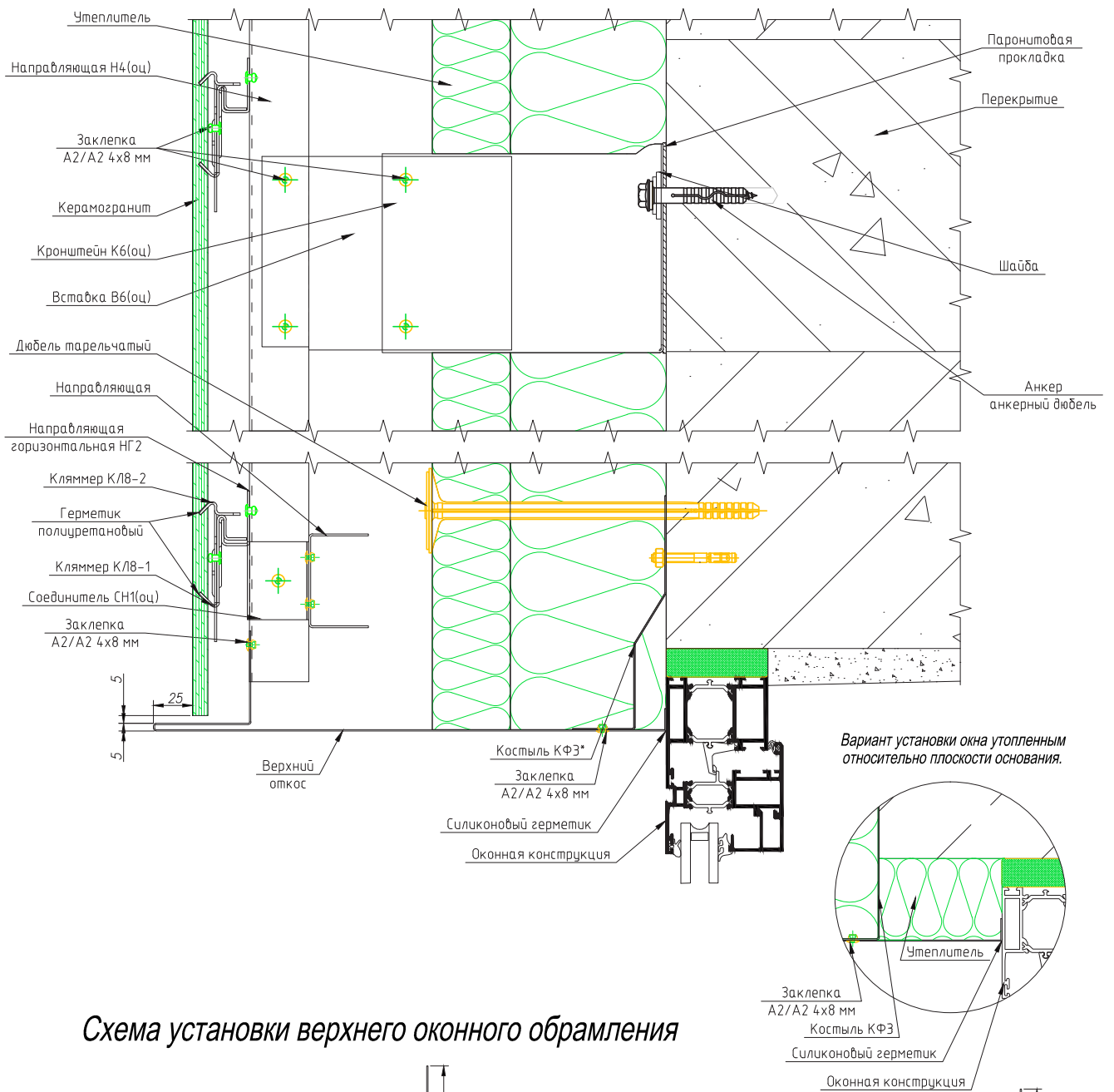
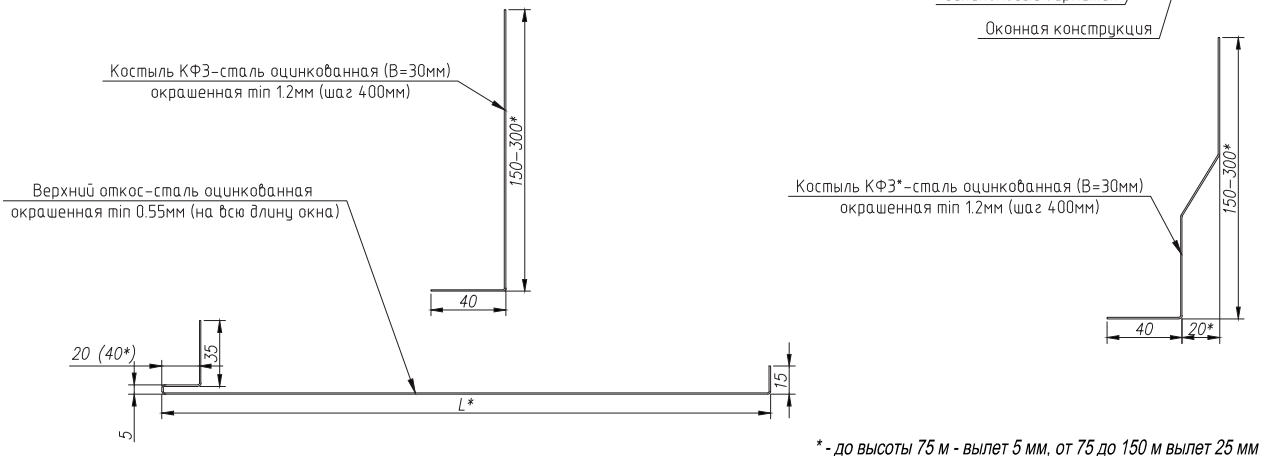


Схема установки верхнего оконного обрамления



* - до высоты 75 м - вылет 5 мм, от 75 до 150 м вылет 25 мм

Рис. 33

Изм.	Лист	№ докум.	Подп.	Дата
------	------	----------	-------	------

Узел крепления бокового оконного обрамления (откос из оц. ст.)

Вариант установки окна утепленным относительно плоскости основания.

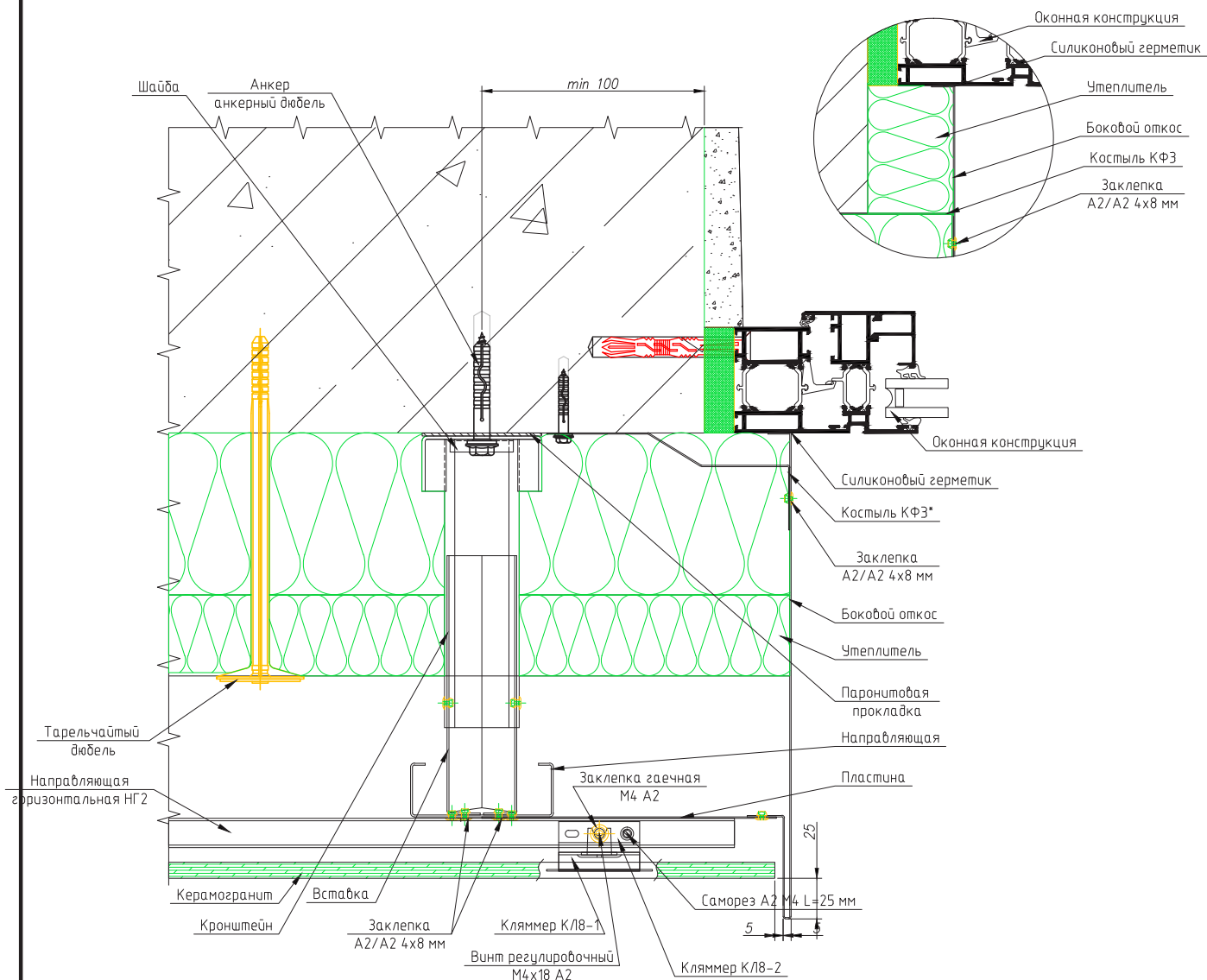


Схема установки бокового оконного обрамления

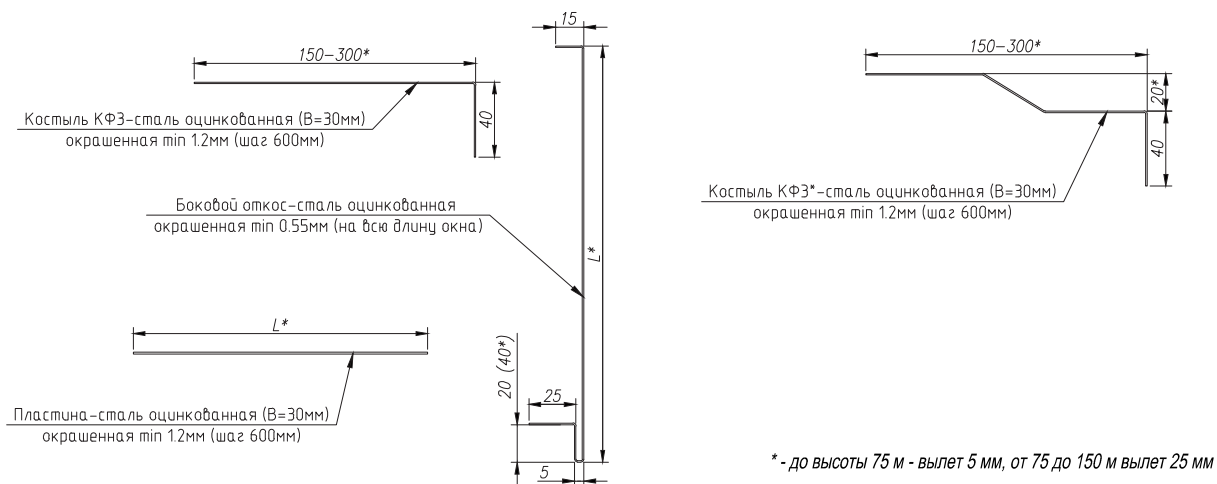


Рис. 34

Изм.	Лист	№ докум.	Подп.	Дата
------	------	----------	-------	------

Узел крепления бокового оконного обрамления (откос из оц. ст, крепление в межэтажные перекрытия.)

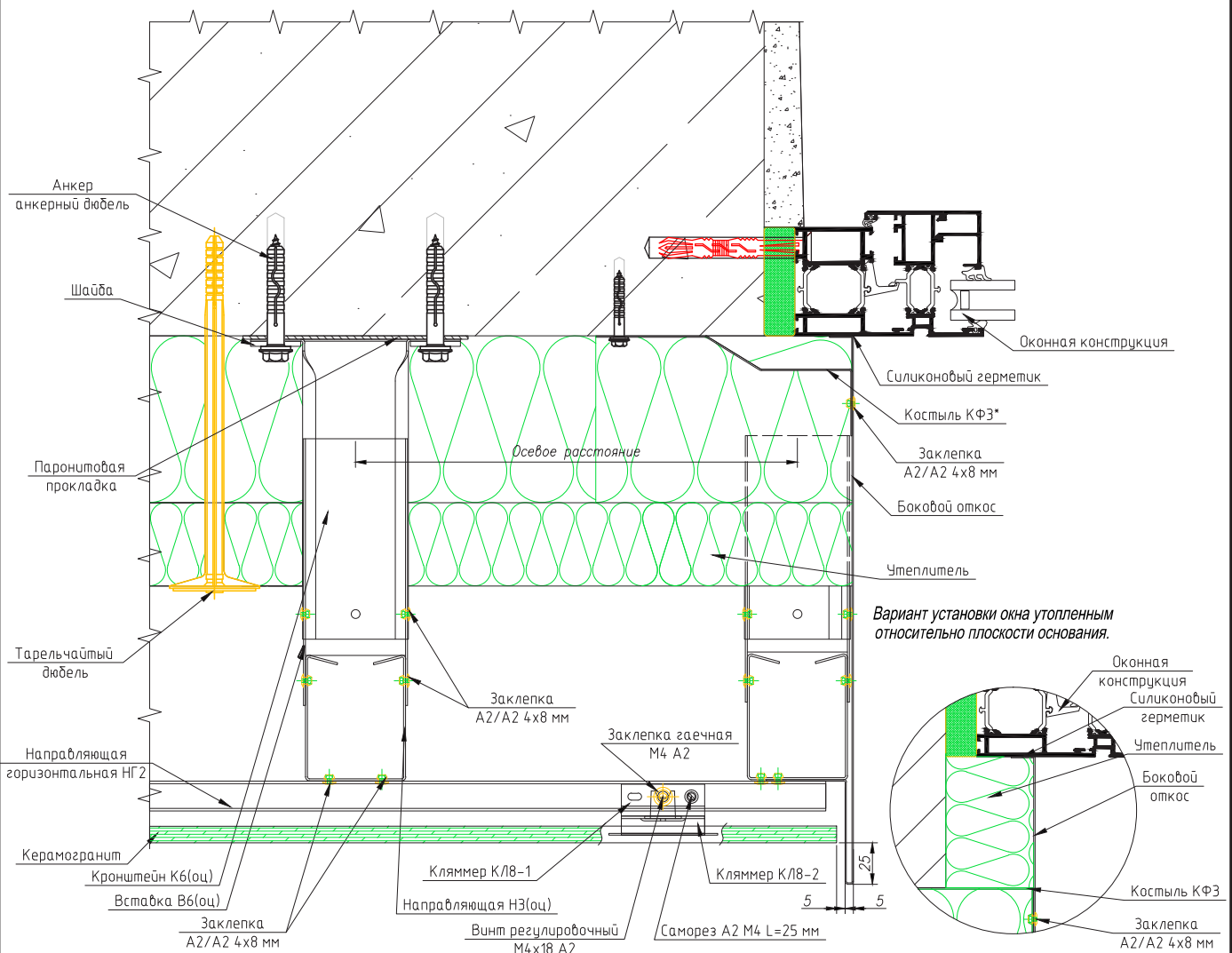
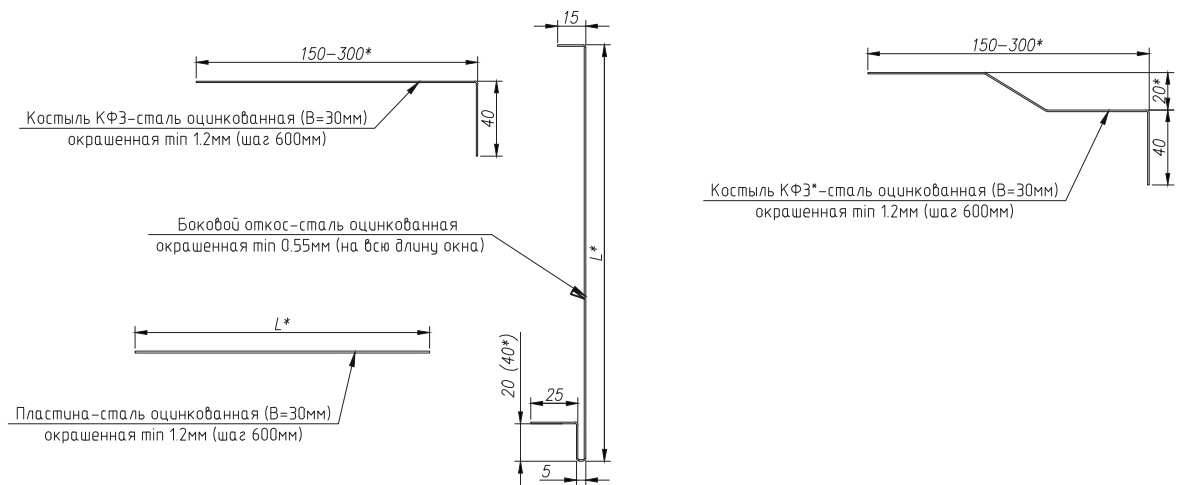


Схема установки бокового оконного обрамления



* - до высоты 75 м - вылет 5 мм, от 75 до 150 м вылет 25 мм

Рис. 35

Изм.	Лист	№ докум.	Подп.	Дата
------	------	----------	-------	------

Узел крепления верхнего оконного обрамления (откос из керамогранита*)

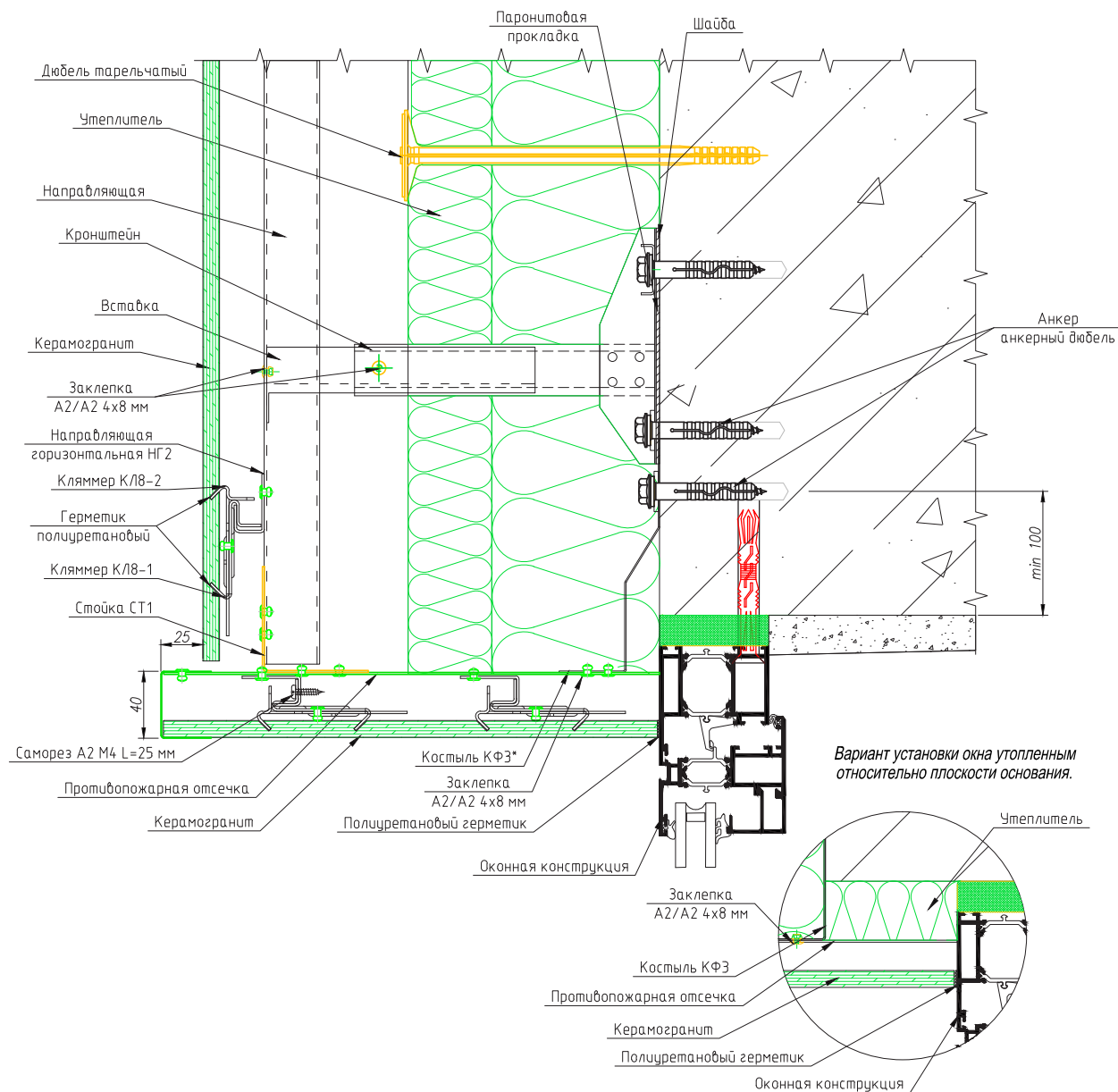


Схема установки верхнего оконного обрамления

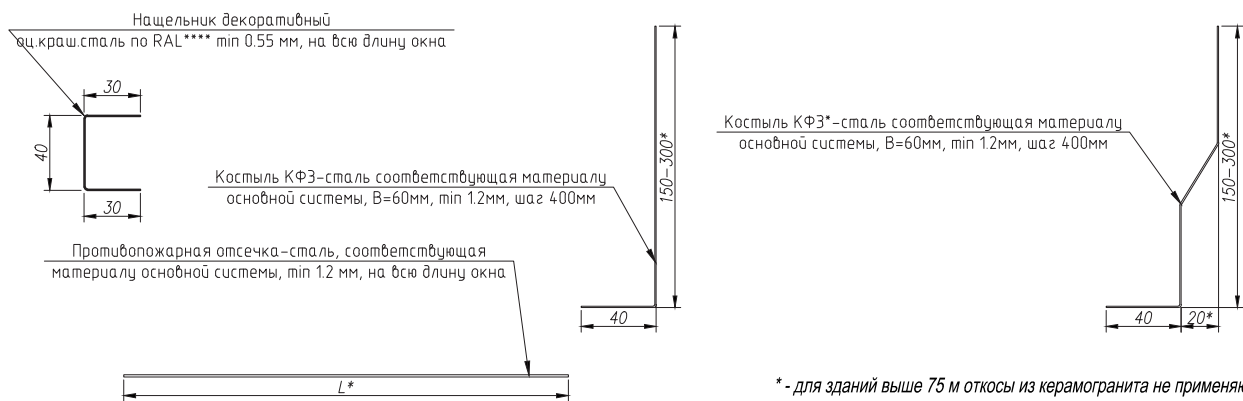


Рис. 36

Изм.	Лист	№ докум.	Подп.	Дата
------	------	----------	-------	------

Узел крепления верхнего оконного обрамления (откос из керамогранита*, крепление в межэтажные перекрытия)

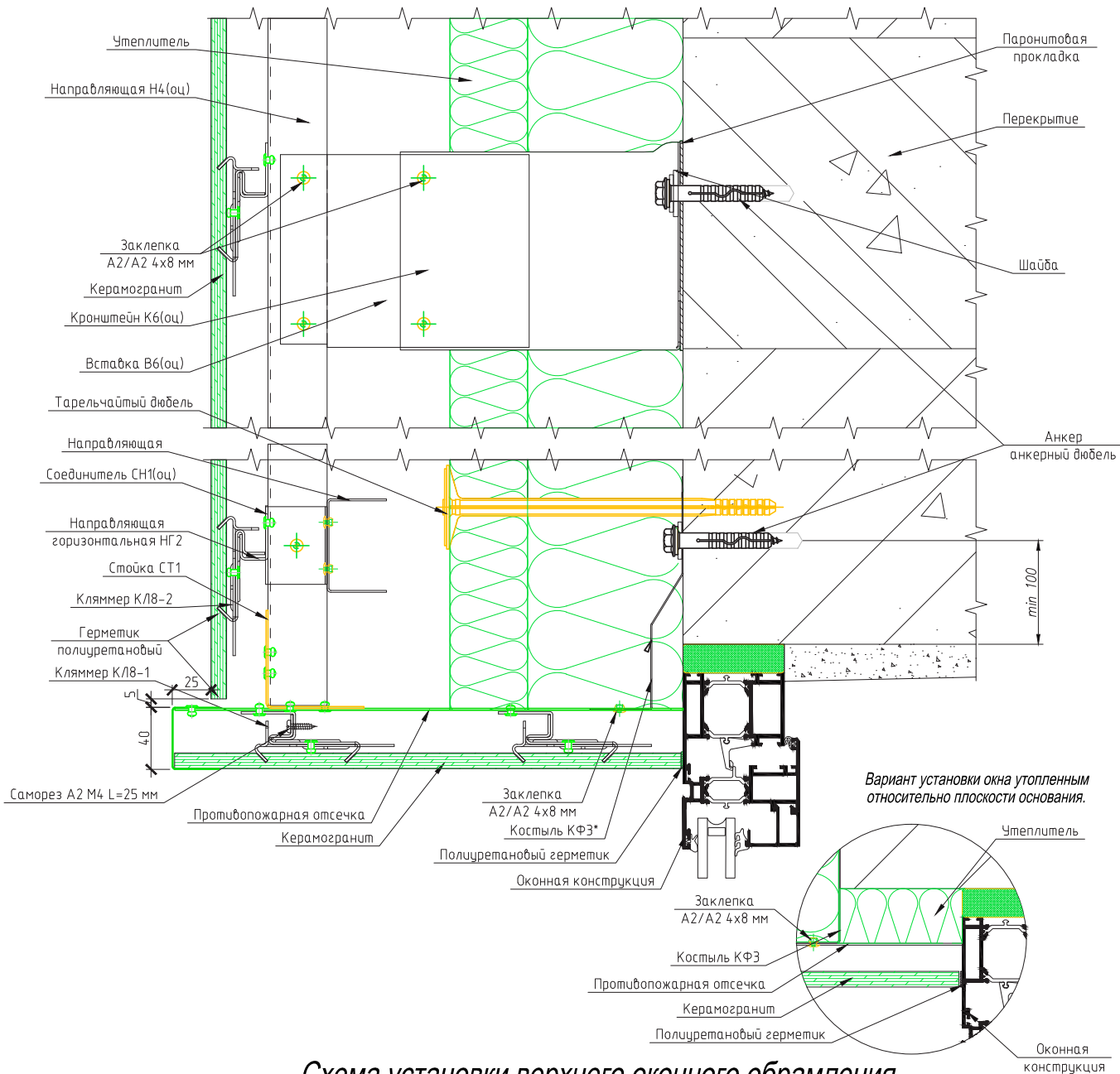
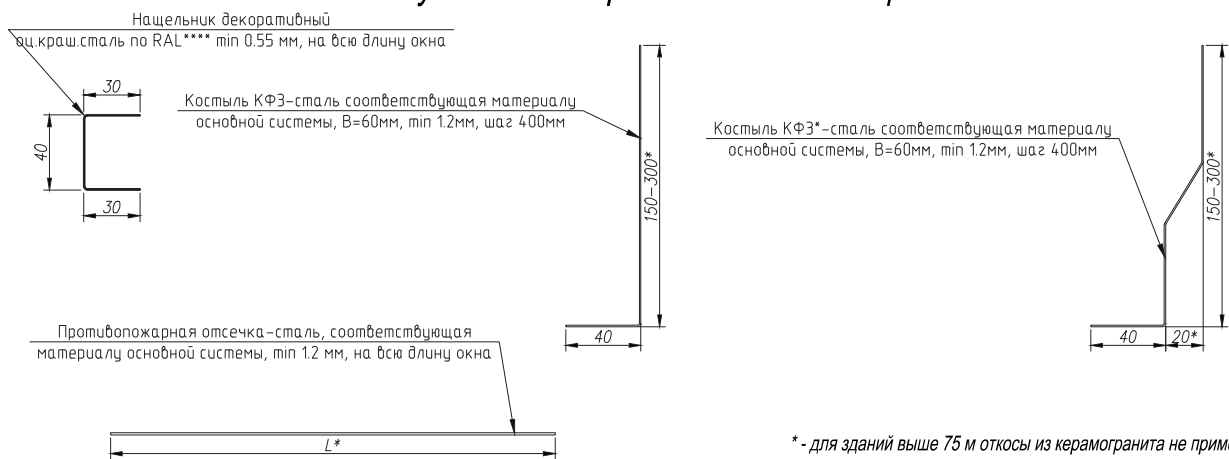


Схема установки верхнего оконного обрамления



* - для зданий выше 75 м откосы из керамогранита не применяются

Рис. 37

Изм.	Лист	№ докум.	Подп.	Дата
------	------	----------	-------	------

Узел крепления бокового оконного обрамления (откос из керамогранита*)

Вариант установки окна утепленным относительно плоскости основания.

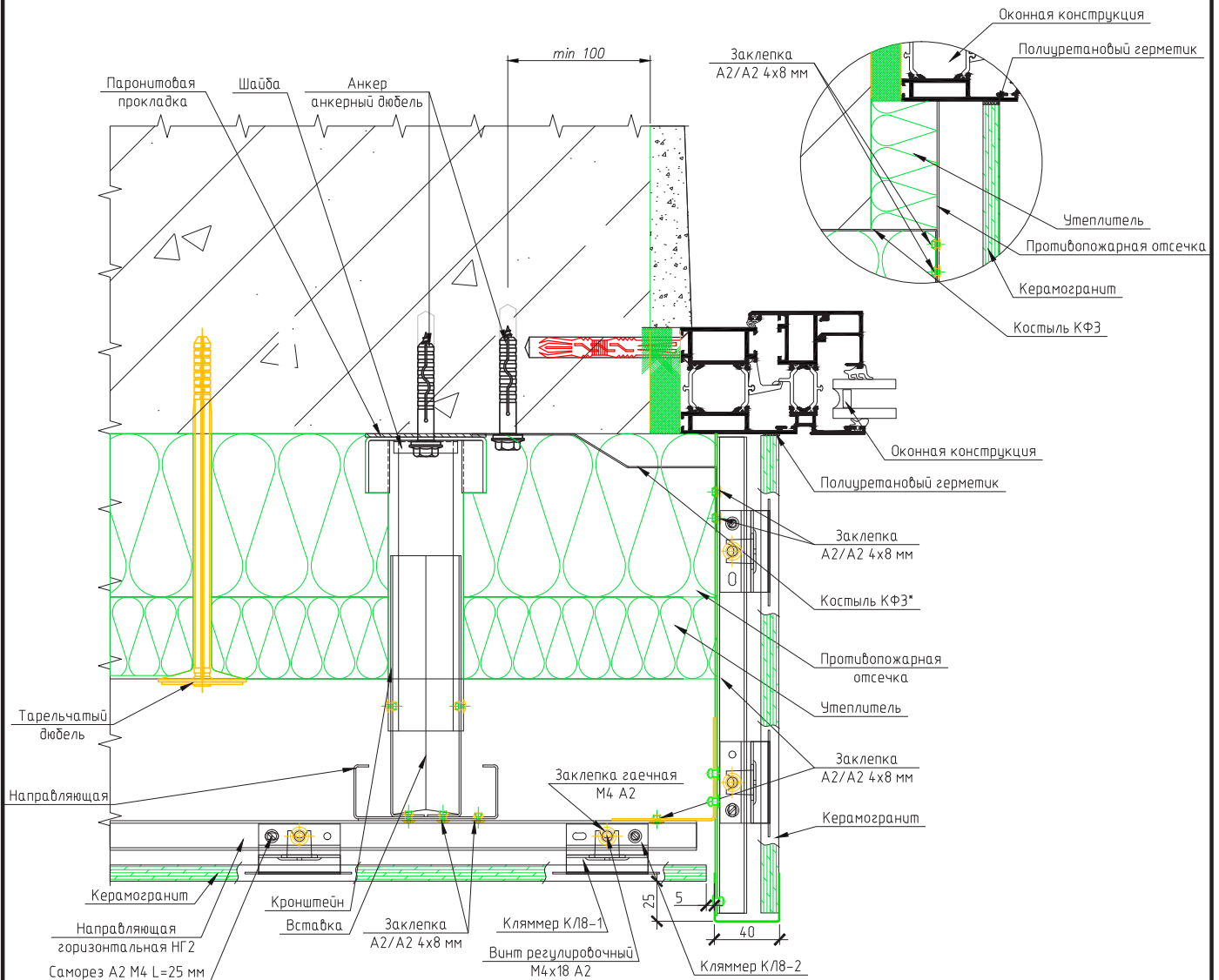
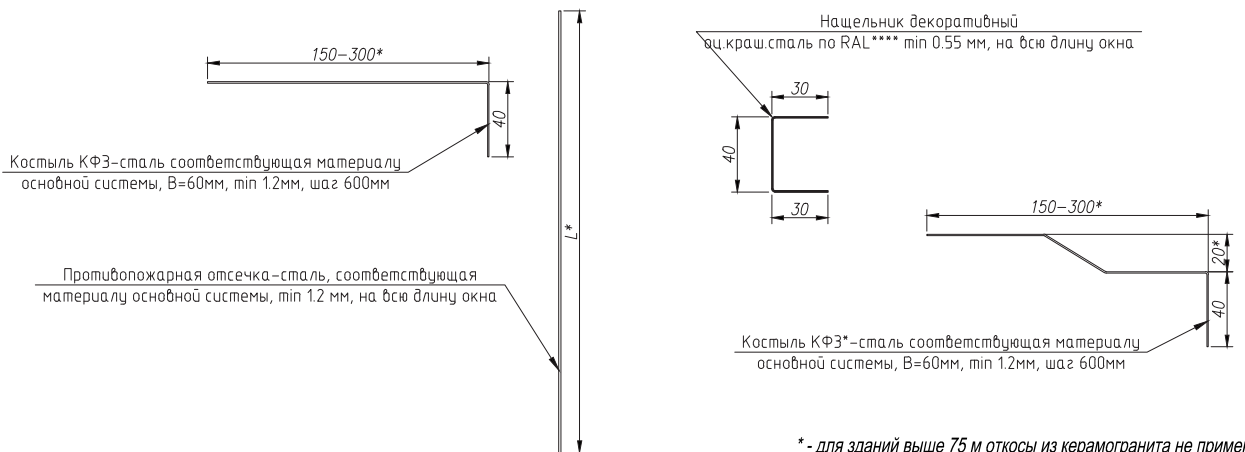


Схема установки бокового оконного обрамления

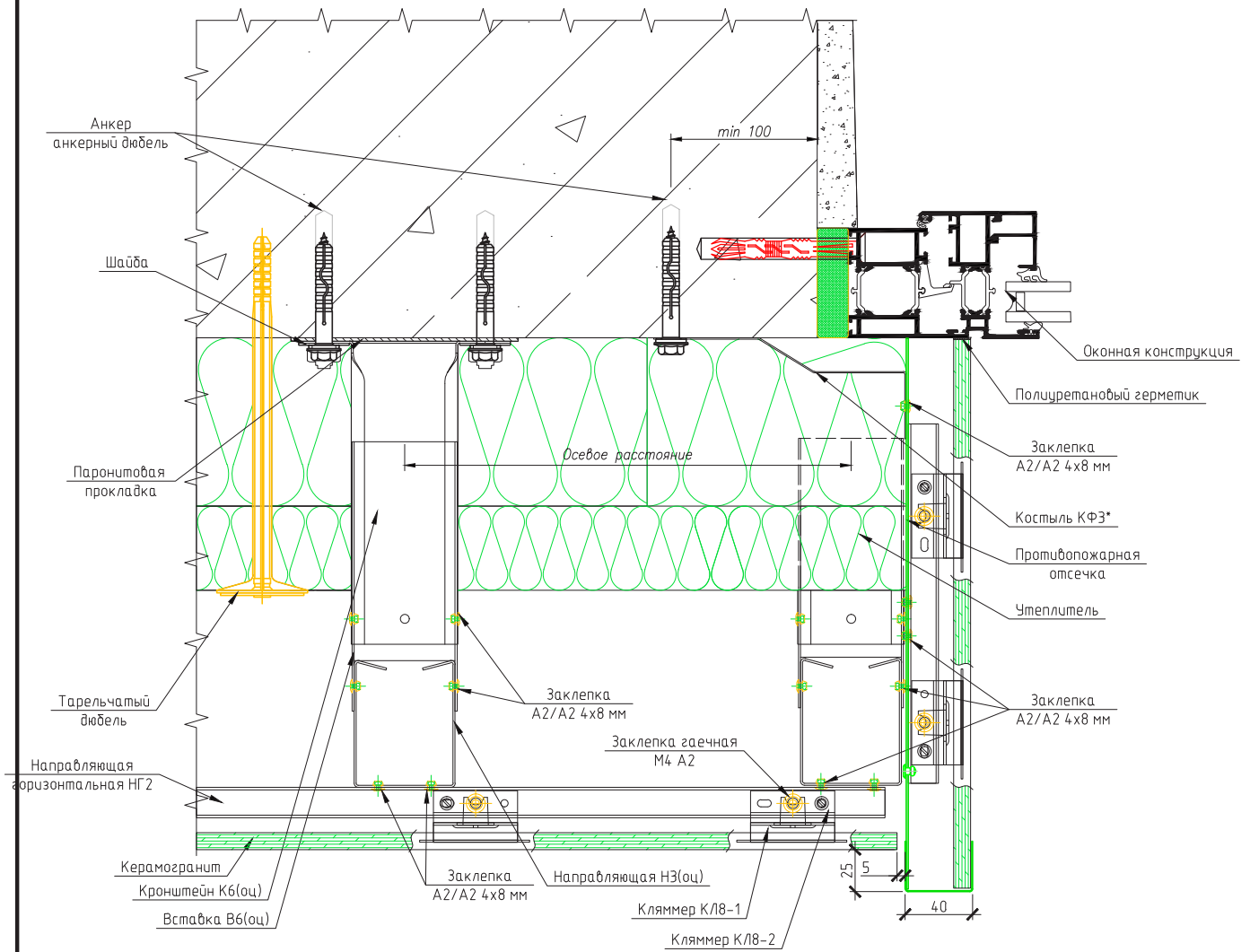


* - для зданий выше 75 м откосы из керамогранита не применяются

Рис. 38

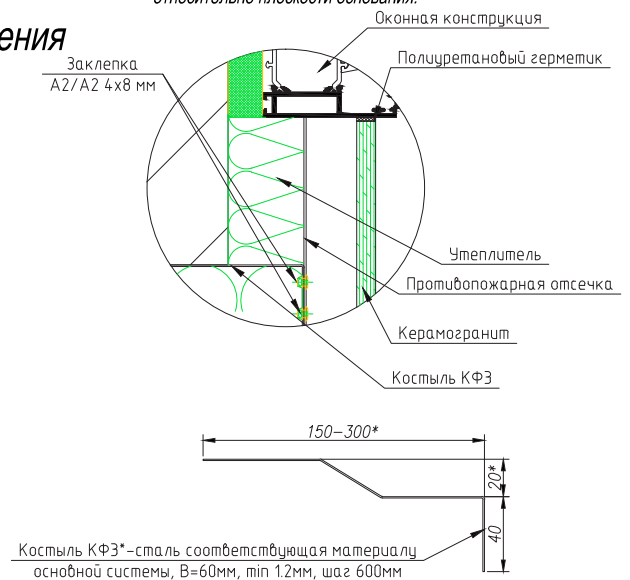
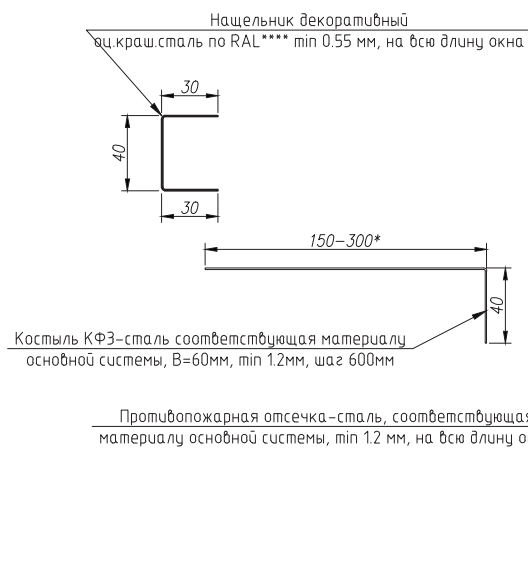
Изм.	Лист	№ докум.	Подп.	Дата
------	------	----------	-------	------

Узел крепления бокового оконного обрамления (откос из керамогранита*, крепление в межэтажные перекрытия)



Вариант установки окна утепленным относительно плоскости основания.

Схема установки бокового оконного обрамления



* - для зданий выше 75 м откосы из керамогранита не применяются

Рис. 39

Изм.	Лист	№ докум.	Подп.	Дата
------	------	----------	-------	------



Duvils Group[®]

Tel. +7 495 258-56-55

Tel. +7 495 258-56-60

dg@duvils.ru

www.duvils.ru