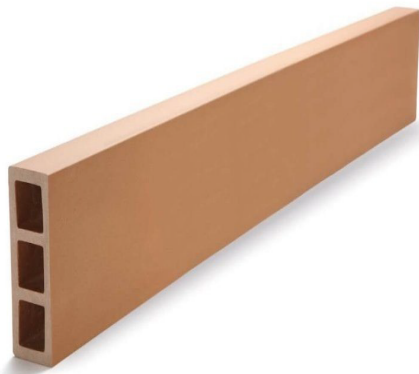


# TERRANIT<sup>®</sup>

## ТЕРРАКОТОВЫЕ БАГЕТЫ И ЛАМЕЛИ

### ВИДЫ КРЕПЛЕНИЯ

B-5x13



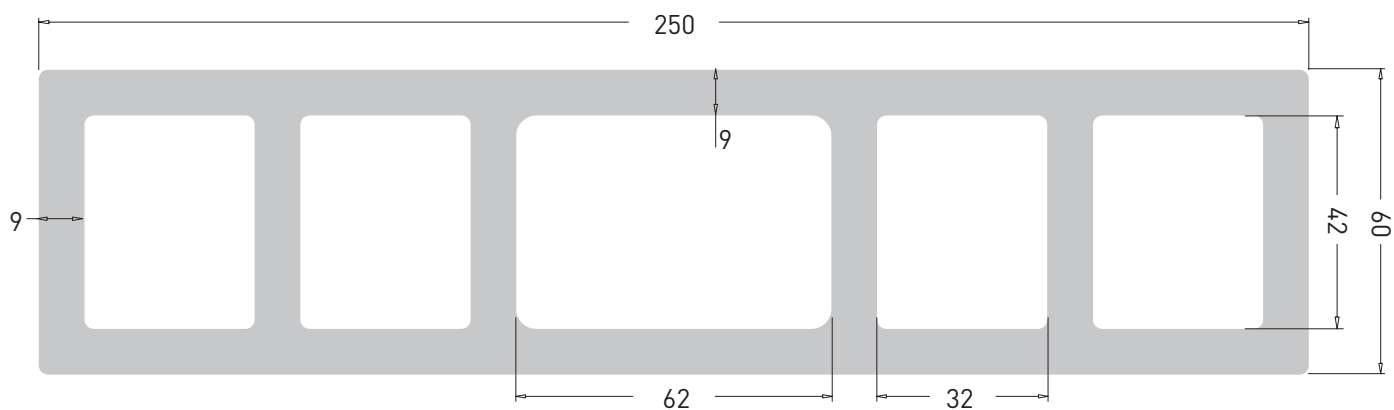
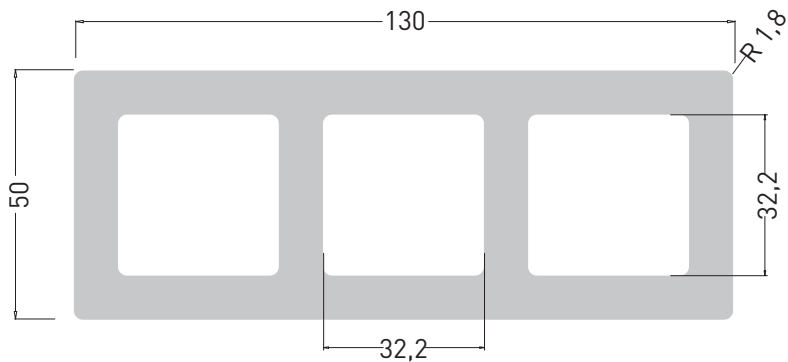
BX-5,5x11



BX-5,5x20

B-250x60





## БАГЕТЫ

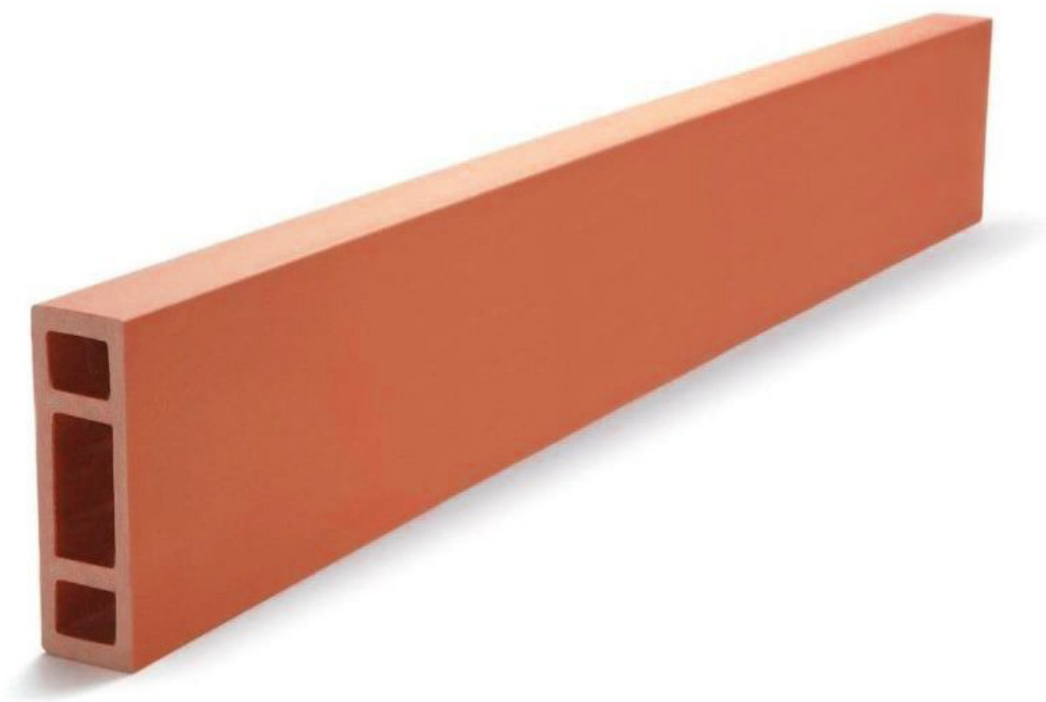
### Прямоугольный солнцезащитный багет

#### В-5x13

Ширина: 50x130 мм  
Длина: < 1800 мм  
Вес: 7.7 кг/п.м.

#### В-250x60

Ширина: 250x60 мм  
Длина: < 1800 мм  
Вес: 15 кг/п.м.



## БАГЕТЫ

Прямоугольный  
солнцезащитный багет

### **VX-5,5x11**

Ширина: 55x110 мм  
Длина: < 1500 мм  
Вес: 7 кг/п.м.

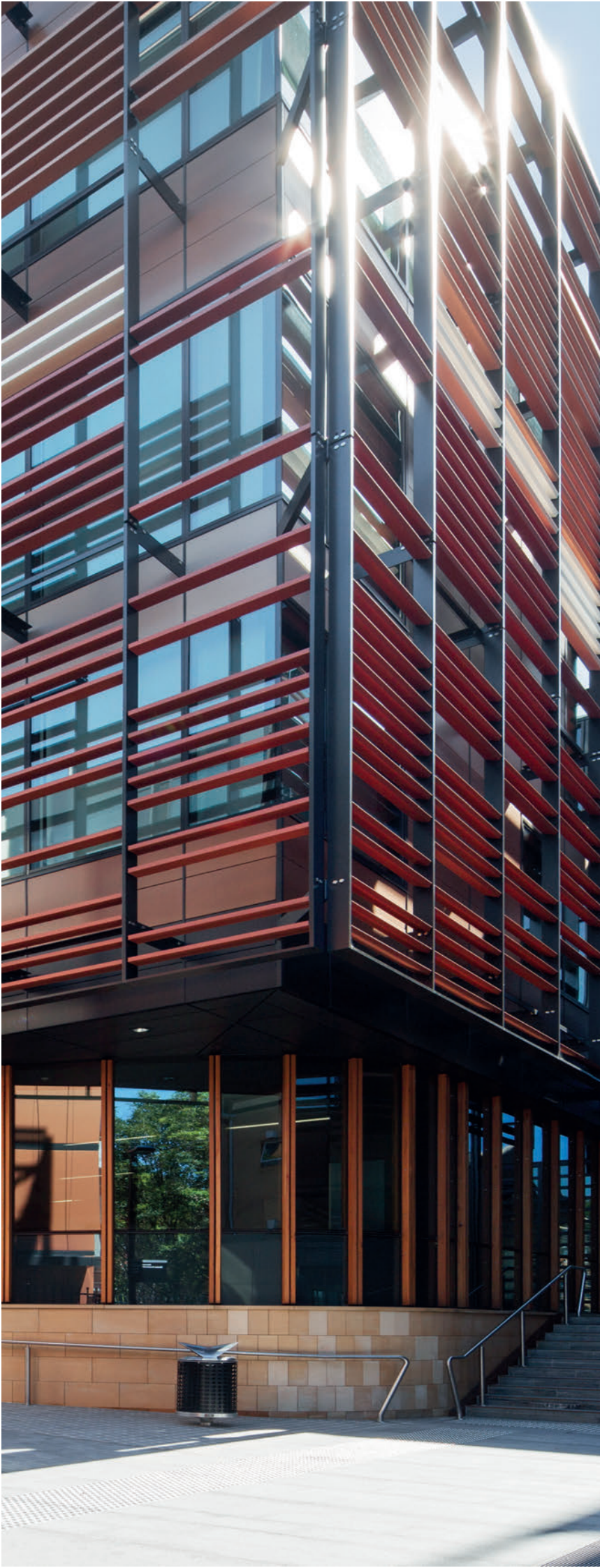
### **VX-5,5x20**

Ширина: 55x200 мм  
Длина: < 1800 мм  
Вес: 11 кг/п.м.









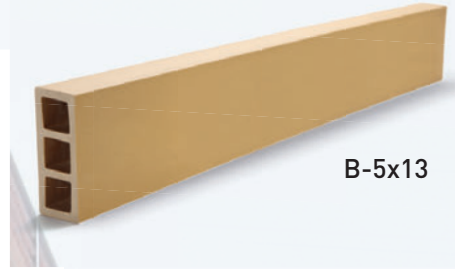
**PROJECT**  
Abercrombie Building  
University of Sydney Business School

**LOCATION**  
Darlington, Australia

**ARCHITECT**  
Woods Bagot/Kann Finch

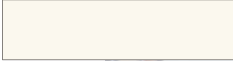




---

**PIECI**

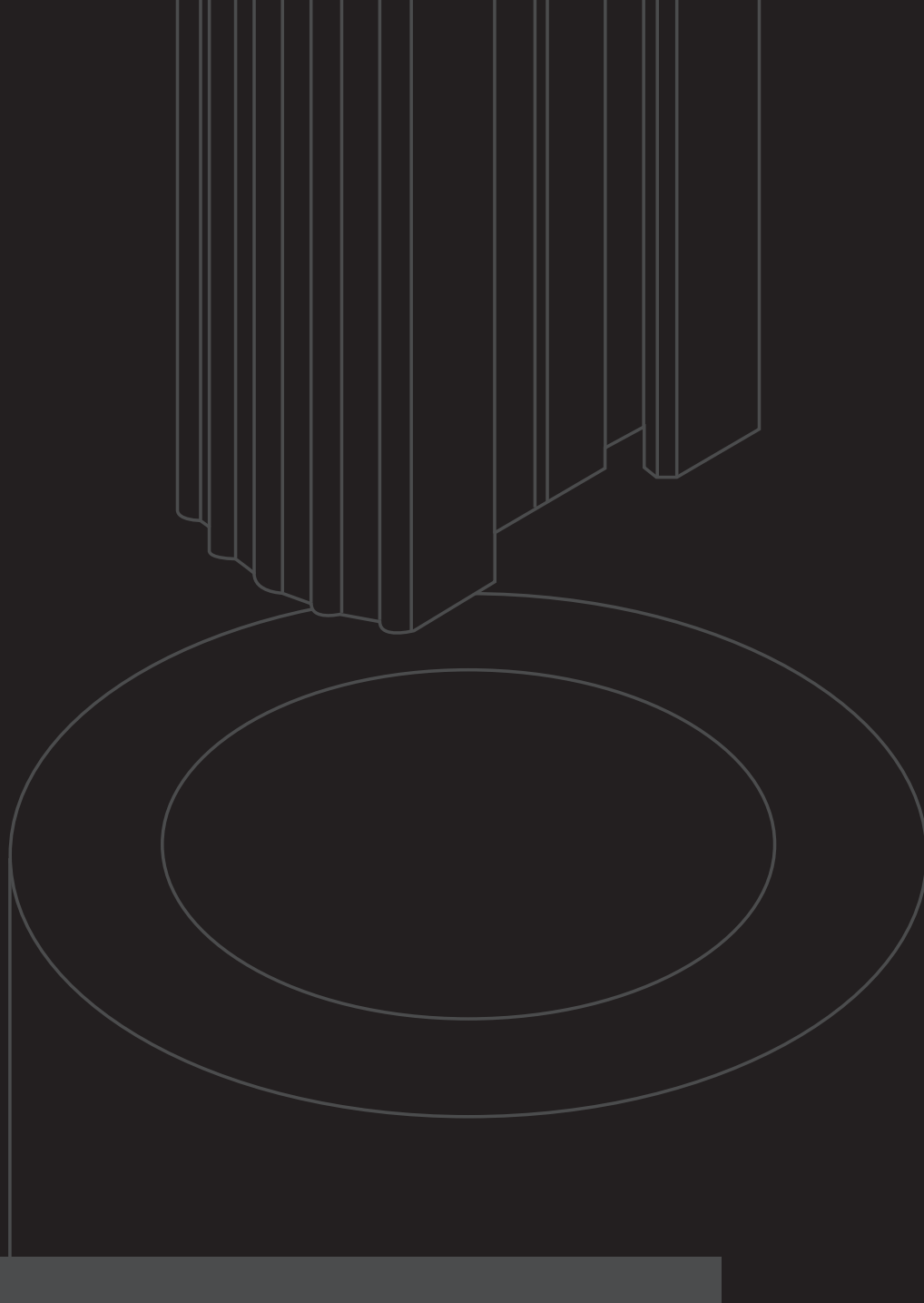


---

**COLOURS**

-  White Formentera EB3210
-  Blanco W2-07
-  Amarillo Y125-15
-  Rojo R05-05
-  Rojo R25-25



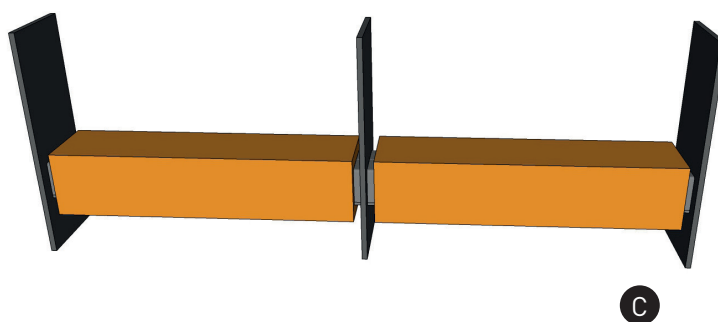
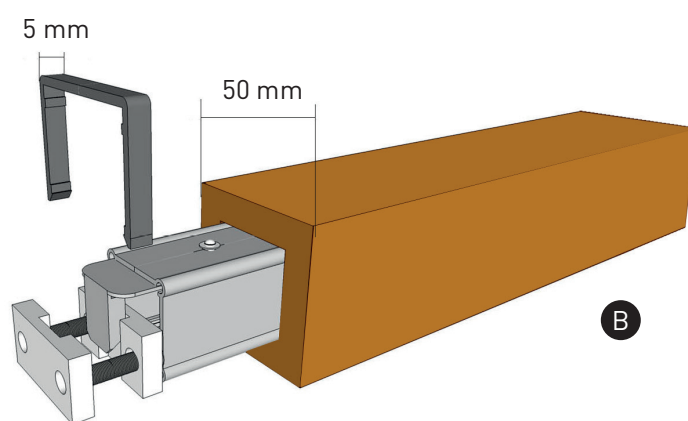
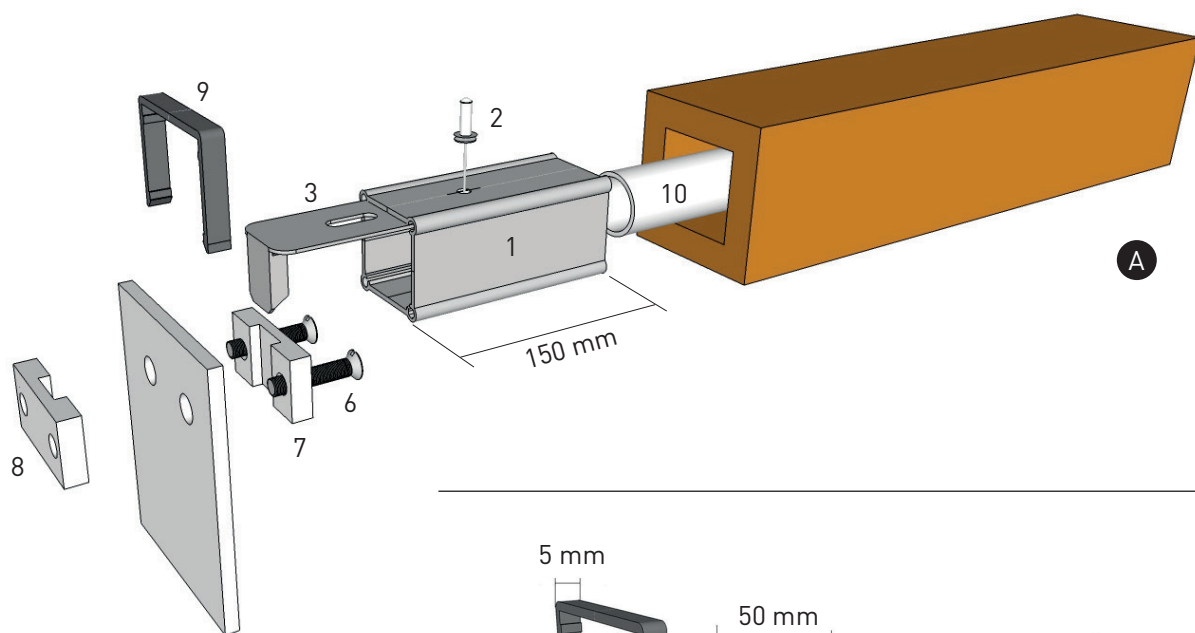


## БАГЕТЫ

### ВИДЫ КРЕПЛЕНИЯ

В данном техническом альбоме представлены виды крепления производителя терракотовых багетов. Вы можете запросить альбом технических решений на системах крепления российских производителей.

### АЛЬБОМ ТЕХНИЧЕСКИХ РЕШЕНИЙ



1. Алюминиевая трубка 30x30. Баг. 15 см (длинный багетный вариант)

2. Заклепка

3. Анкер багетный 5x5СТ 1-0

4. Правый анкер 5x5СТ 1-1

5. Левый анкер 5x5СТ 1-2

6. Винта 5x10 из нержавеющей стали

7. Опора багетная (клип)

8. Стопорная багетная рейка (клипса)

9. Держатель багета

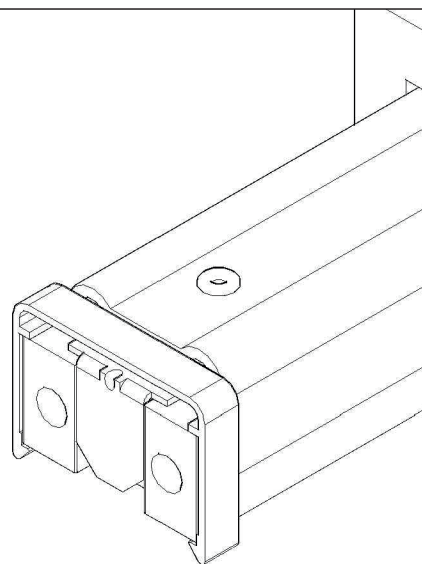
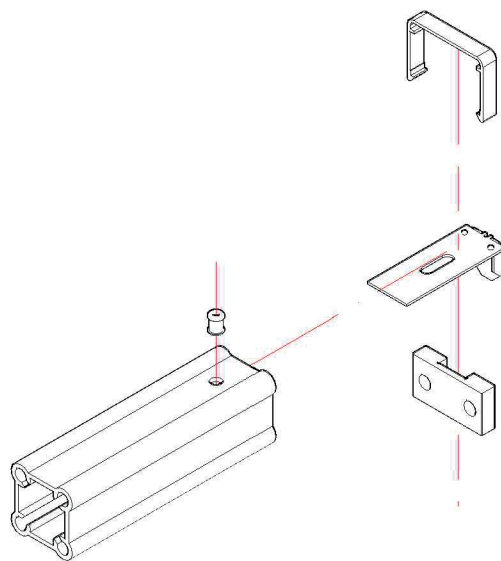
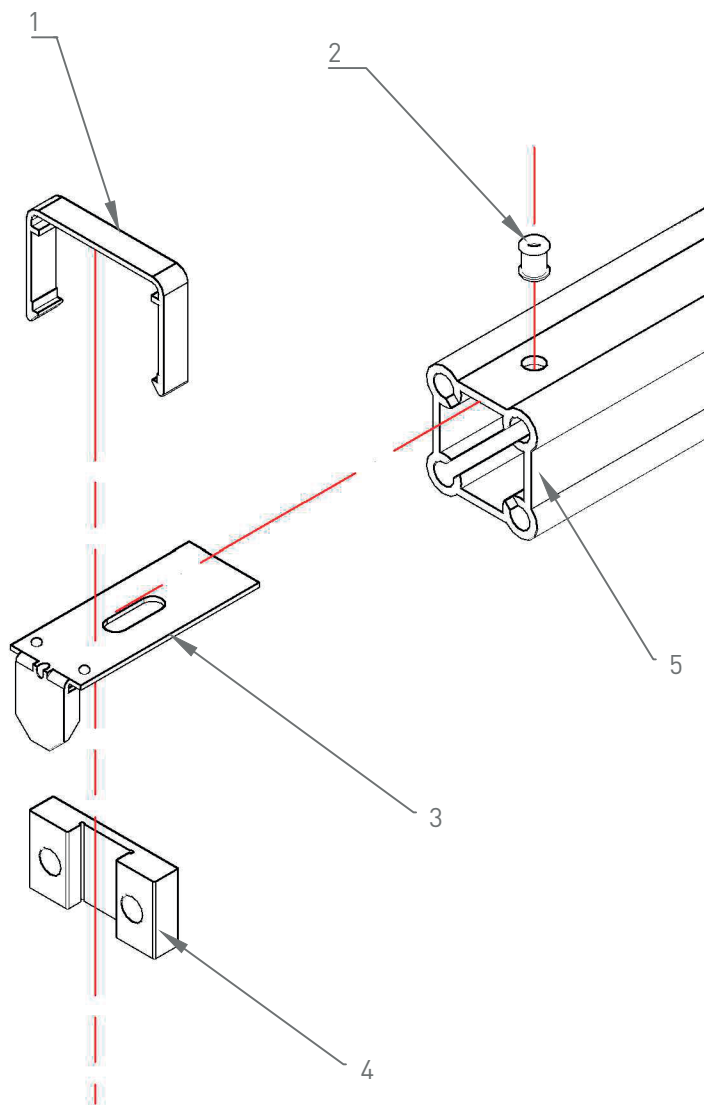
10. Круглая труба 20 мм (опция)

## БАГЕТ

Детали установки

Стандартная система



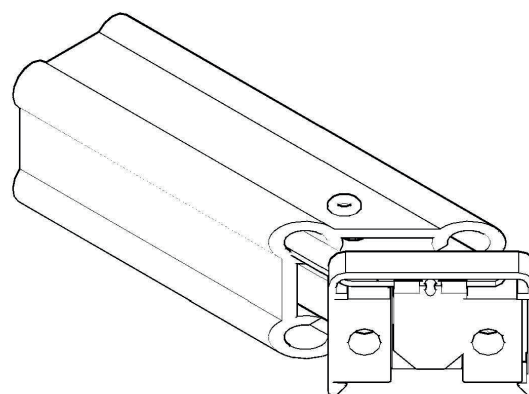
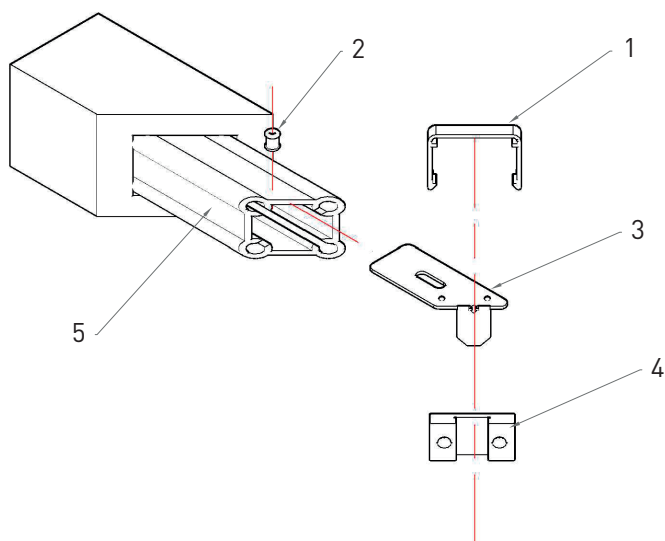
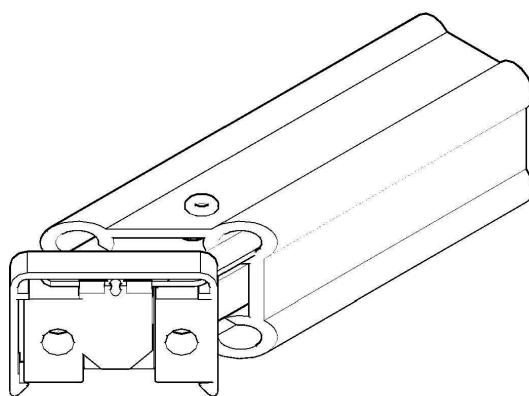
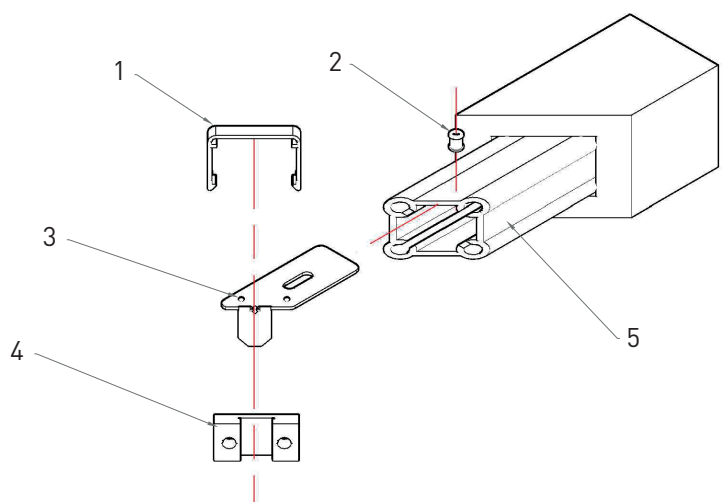


1. Держатель
2. Заклепка
3. Клипса
4. Держатель
5. Алюминиевая труба

**БАГЕТ**

Детали установки

Система держателей

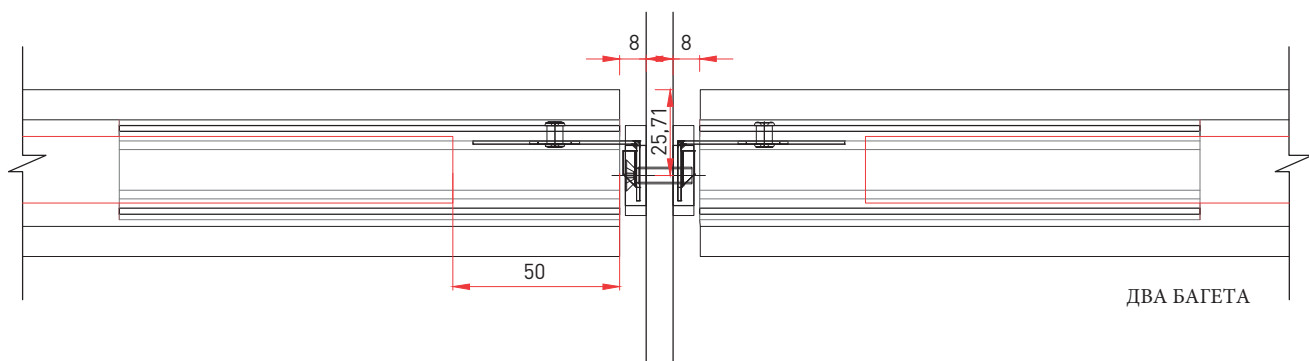


- 1. Держатель
- 2. Заклепка
- 3. Клипса
- 4. Поддержка
- 5. Алюминиевая труба

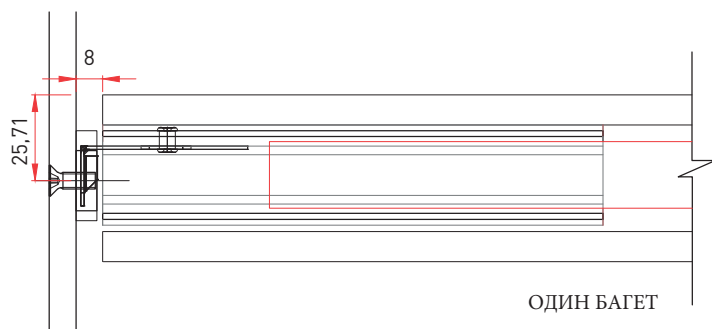
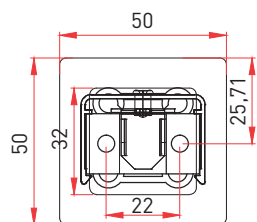
## БАГЕТ

Детали установки

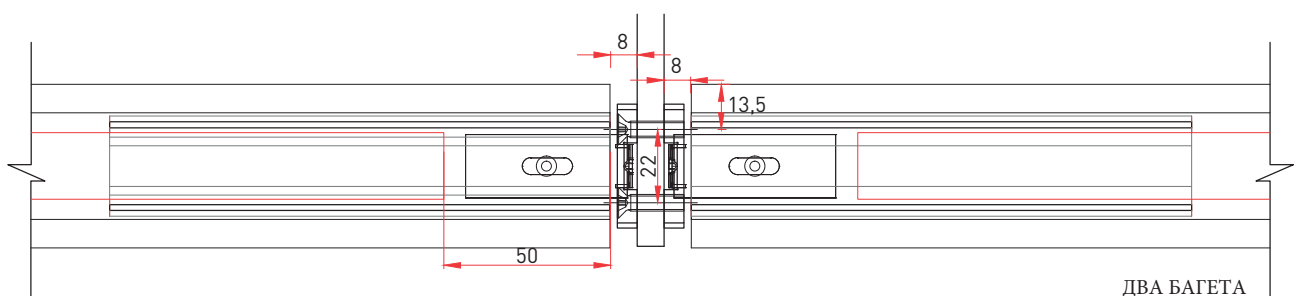
Держатели 45°



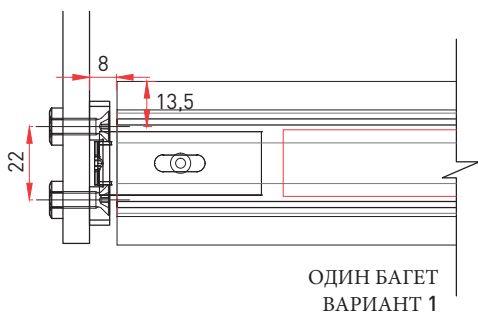
ДВА БАГЕТА



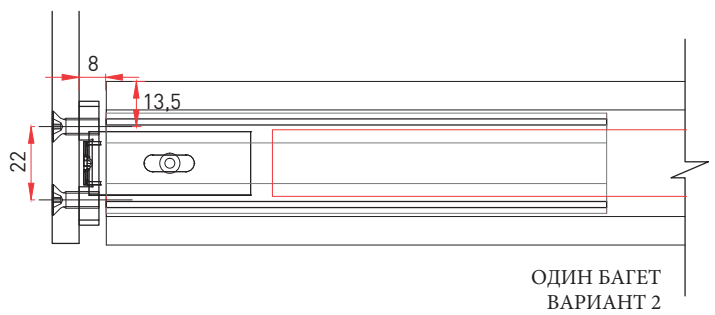
ОДИН БАГЕТ



ДВА БАГЕТА



ОДИН БАГЕТ  
ВАРИАНТ 1



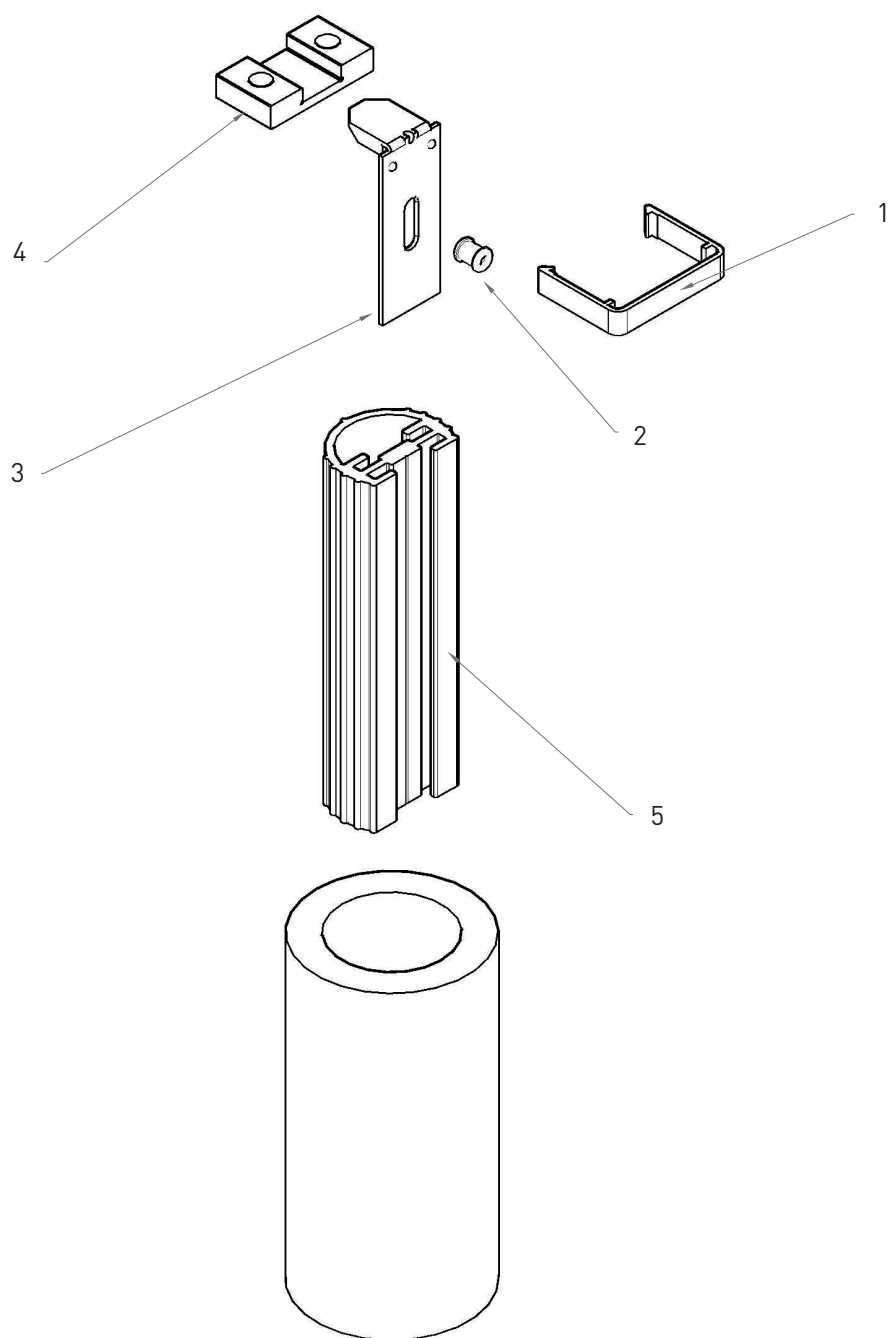
ОДИН БАГЕТ  
ВАРИАНТ 2

1. Держатель
2. Фиксатор багета
3. Внутренний держатель М5
4. Держатель
5. Винт М5
6. Алюминиевая труба Ø 20 мм
7. Вертикальный профиль

## БАГЕТ

Детали установки



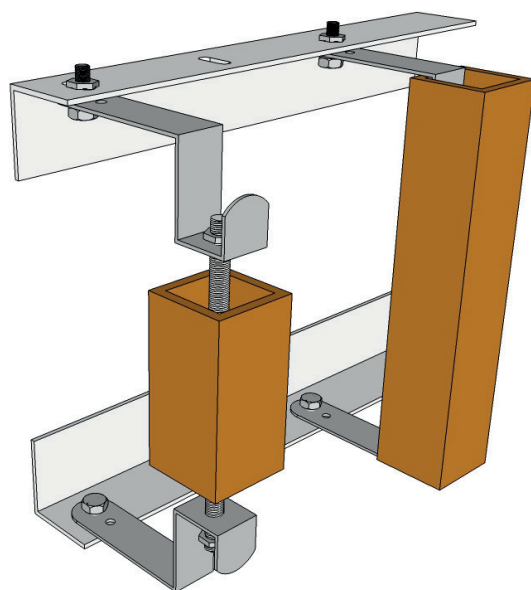
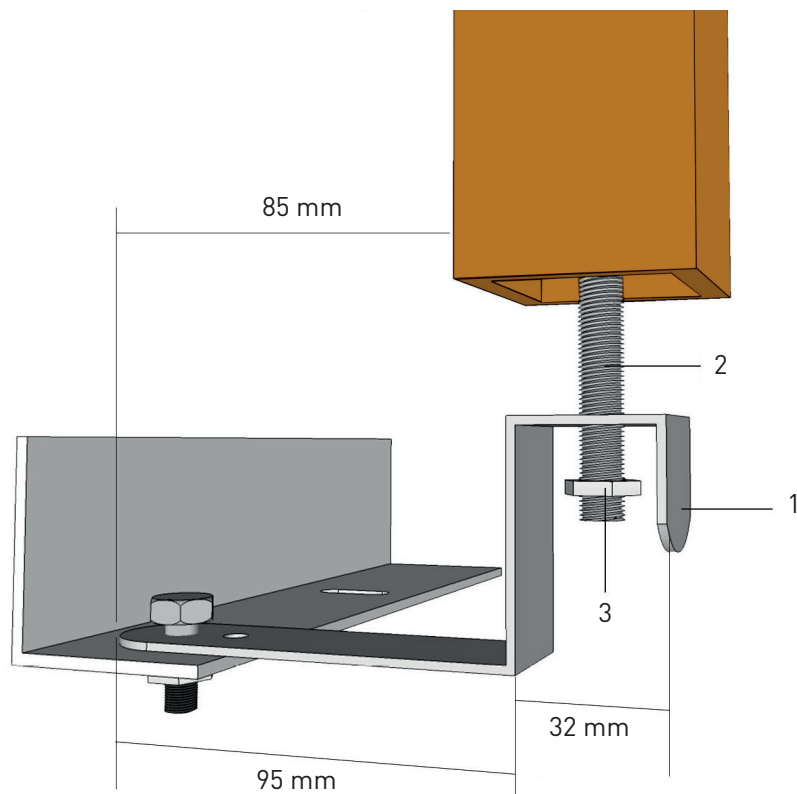


1. Держатель
2. Заклепка
3. Клипса
4. Поддержка
5. Алюминиевая труба

**БАГЕТ**

Детали установки

Пол и потолок

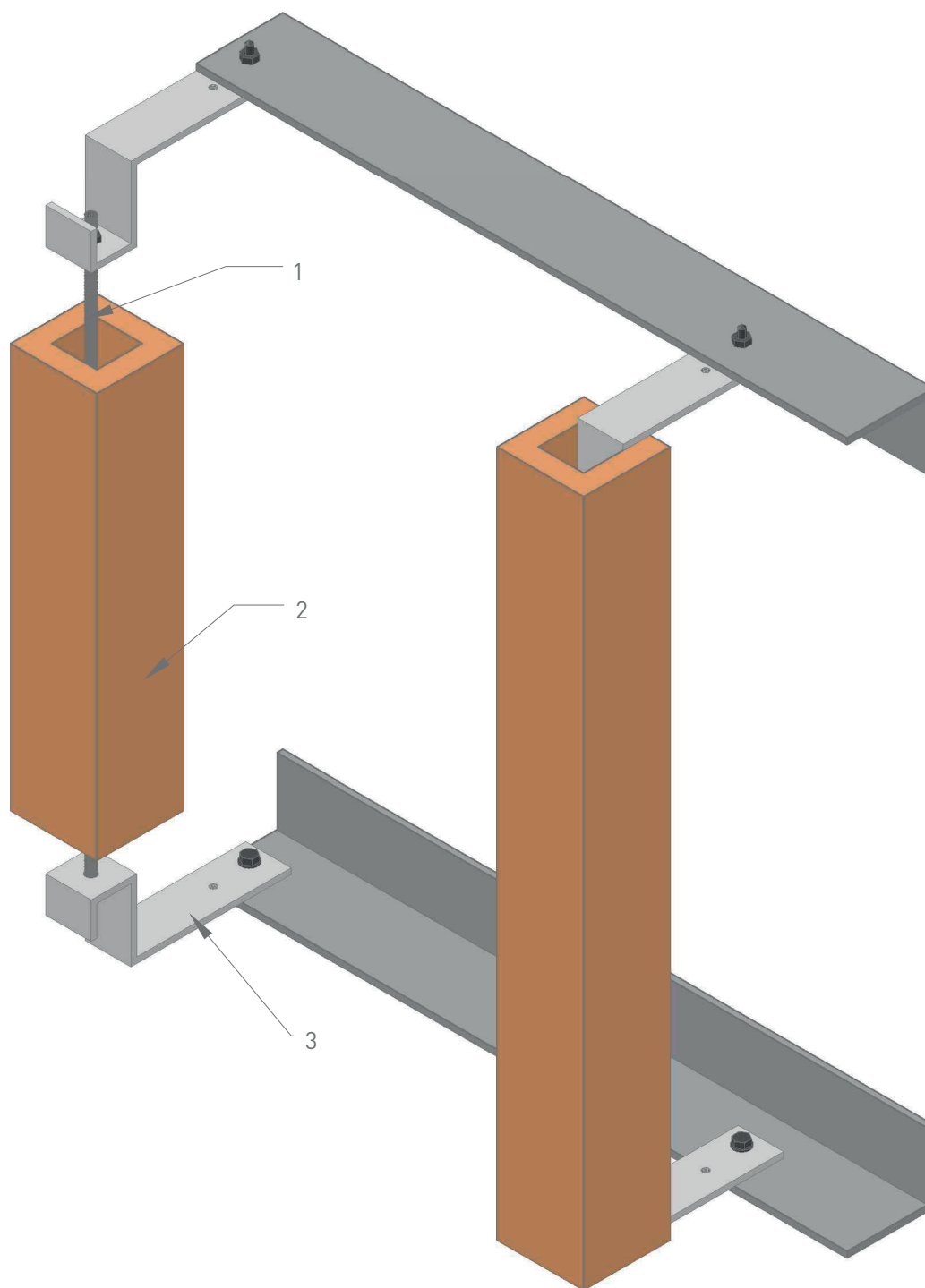


1. Поддерживающий багет
2. Предохранительная резьбовая шпилька  
(длина зависит от длины багета)
3. Гайка М6

## БАГЕТ

Детали установки

Крюковая система



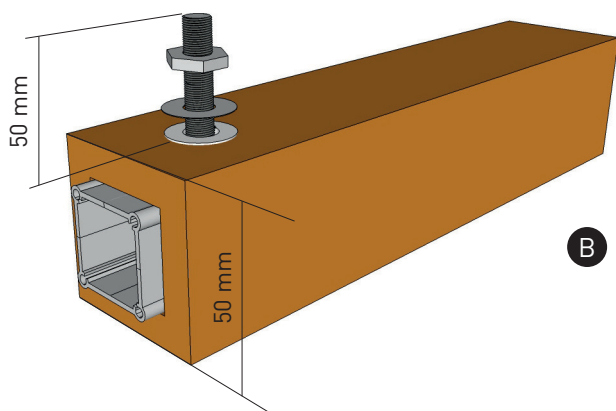
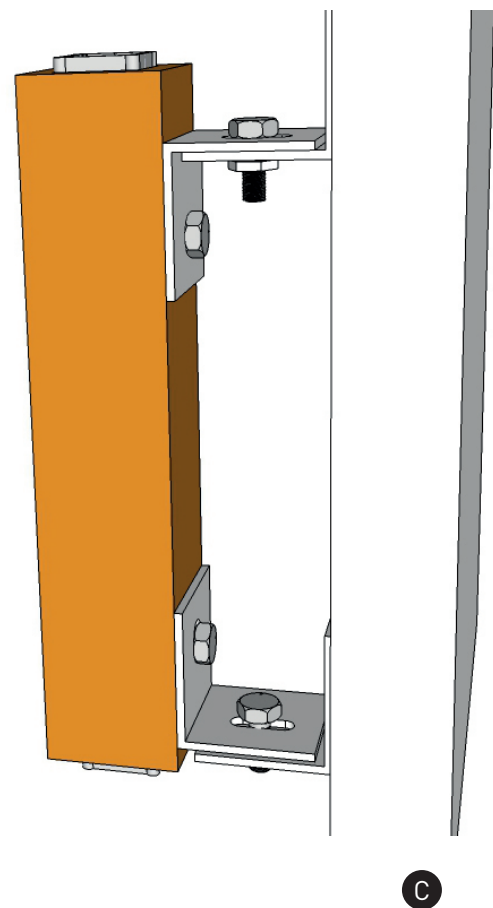
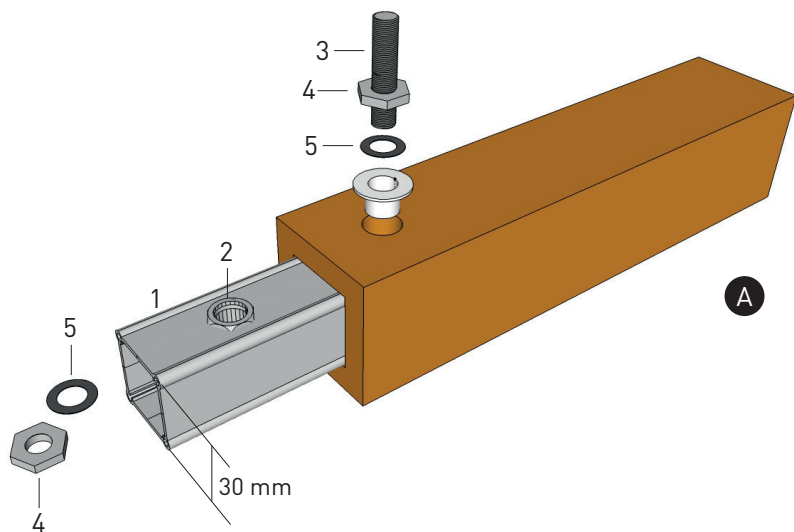
1. Резьбовой стержень
2. Багет 50x50
3. Крюк

## БАГЕТ

Детали установки

Вертикальный монтаж





1. Алюминиевая трубка 30x30 Bag. 15 см

(длинный багетный вариант)

2. Клепальная гайка М6

3. Предохранительная резьбовая шпилька  
(длина зависит от длины багета)

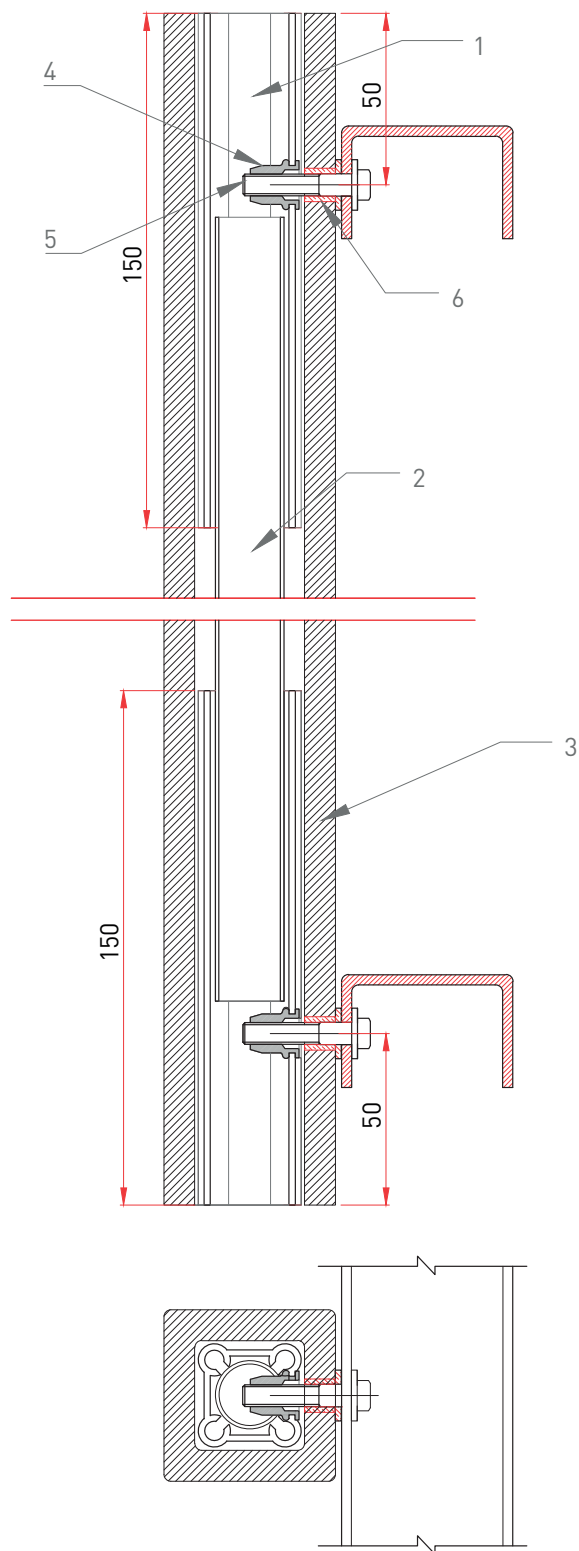
4. Гайка М6

5. Шайба

## БАГЕТ

Детали установки

Система на гайках

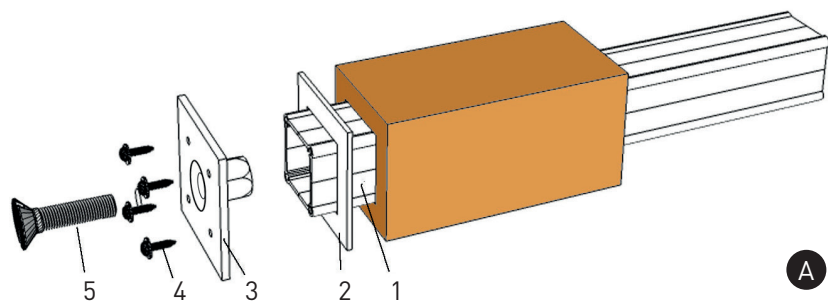


1. Алюминиевая труба
2. Алюминиевая труба  $\varnothing$  20 мм
3. Багет 50x50
4. Поп-гайка
5. Винт
6. Нейлоновая муфта

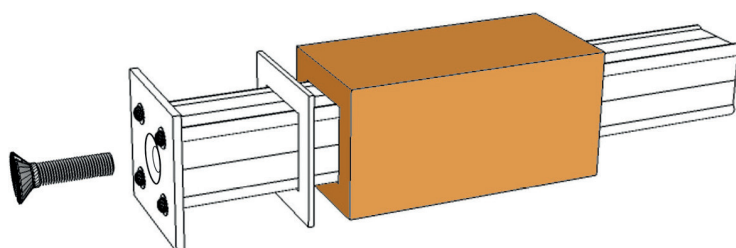
**БАГЕТ**

Детали установки

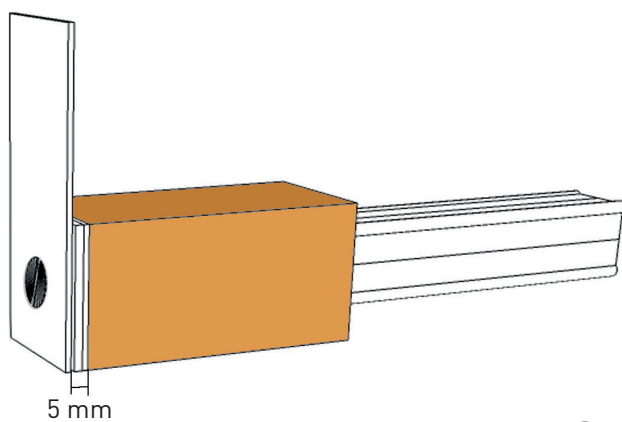
Вертикальная установка



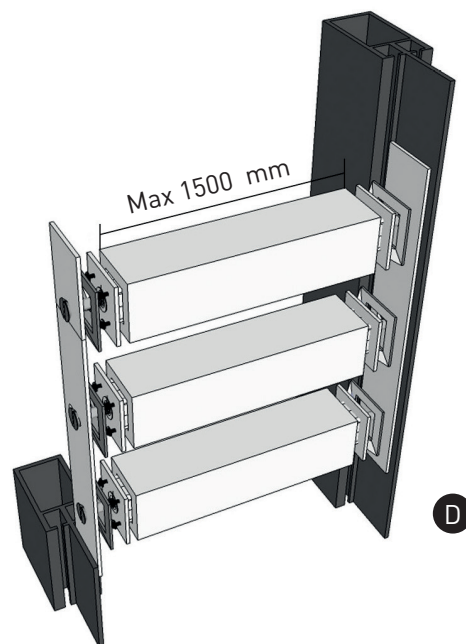
A



B



C



D

1. Алюминиевая трубка 30x30 Багет, 15 см (длинный багетный вариант)

2. Резиновый компенсатор (Багет 50x50 - Багет 60x60)

3. Пластина - заклепочная гайка М8 (Багет 50x50 - сумка Багет)

4. Винт А2 из нержавеющей стали 2

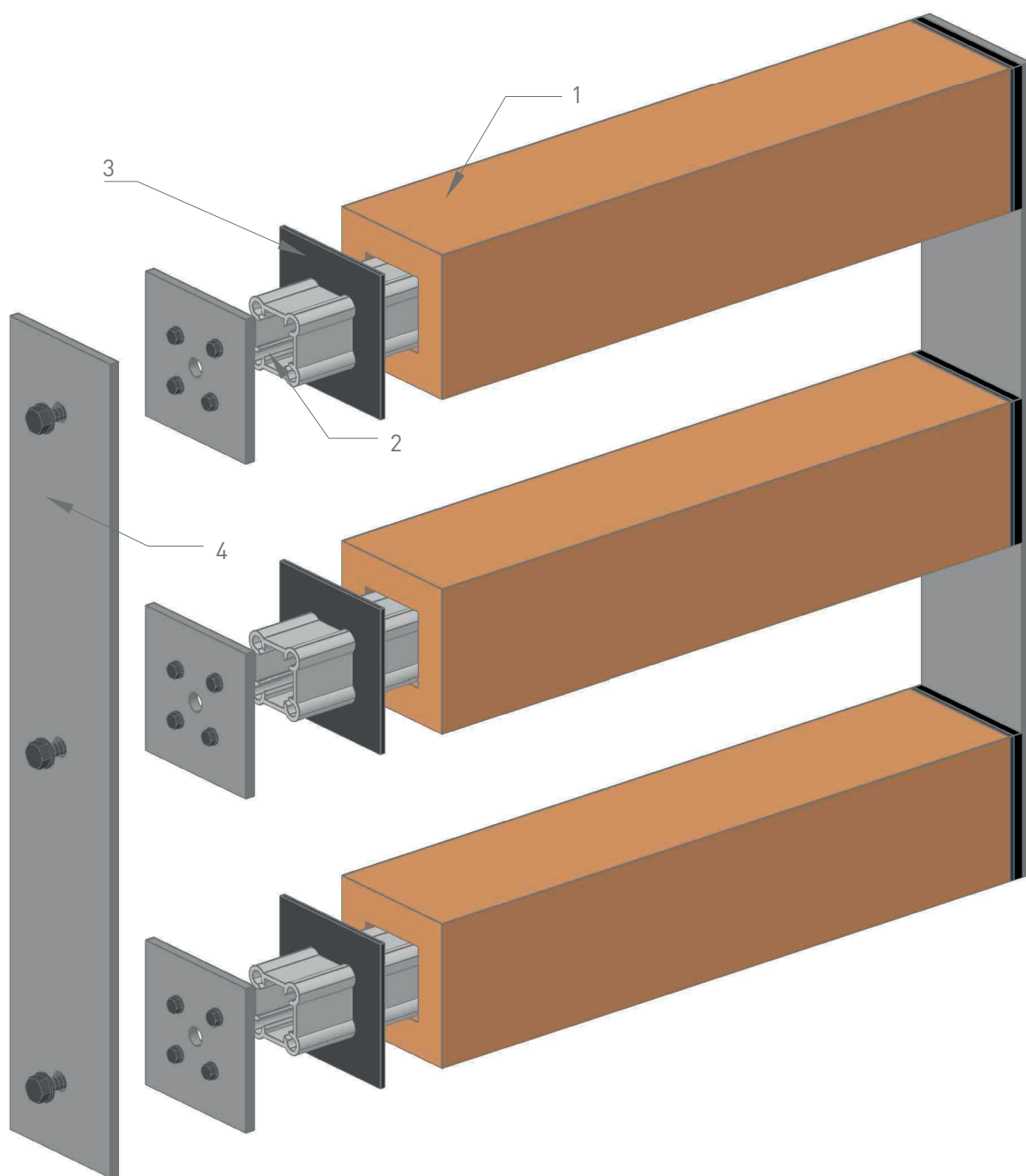
5. Винт М8х30

**БАГЕТ**

Детали установки

Система анкерных пластин





1. Багет 50x50
2. Алюминиевая труба
3. Резина
4. Анкерная пластина

**БАГЕТ**

Детали установки

Вертикальная установка

**DuvilsGroup<sup>®</sup>**

Tel. +7 495 258-56-55

Tel. +7 495 258-56-60

[dg@duvils.ru](mailto:dg@duvils.ru)

[www.duvils.ru](http://www.duvils.ru)