

TERRANIT[®]

ТЕПЛОИЗОЛЯЦИОННЫЕ ПАНЕЛИ ES-XC

XC-16

СПЕЦИФИКАЦИЯ ПАНЕЛЕЙ

ВИДЫ КРЕПЛЕНИЯ



XC 16



Толщина 16 мм

Ширина 300 мм

Длина < 1200 мм



XS SYSTEM

XC-16

Вес:

23.5 кг/м²



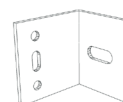
В данном техническом альбоме представлены виды крепления производителя терракотовых панелей. Вы можете запросить альбом технических решений на системах крепления российских производителей.



1 Кронштейн



2 HSA M8 x 70



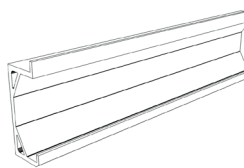
3 Кронштейн



4 HRD 10 x 80



5 5,5 x 22



6 Горизонтальный профиль



7 Вертикальный профиль - 40x40x2

Базовый элемент этой системы состоит из экструдированного металлического профиля U, из которого подвешиваются панели. Данная система монтажа позволяет устанавливать разрывной шов, умножая возможности дизайна фасада.

Эта система имеет особенность использования механической системы крепления без зажимов. Панели подвешиваются к горизонтальному сплошному профилю, который крепится к вертикальным профилям. Таким образом, структура системы двойная, создавая решетку с использованием вертикальных и горизонтальных профилей, что обеспечивает более высокую устойчивость и прочность всей системы в целом.

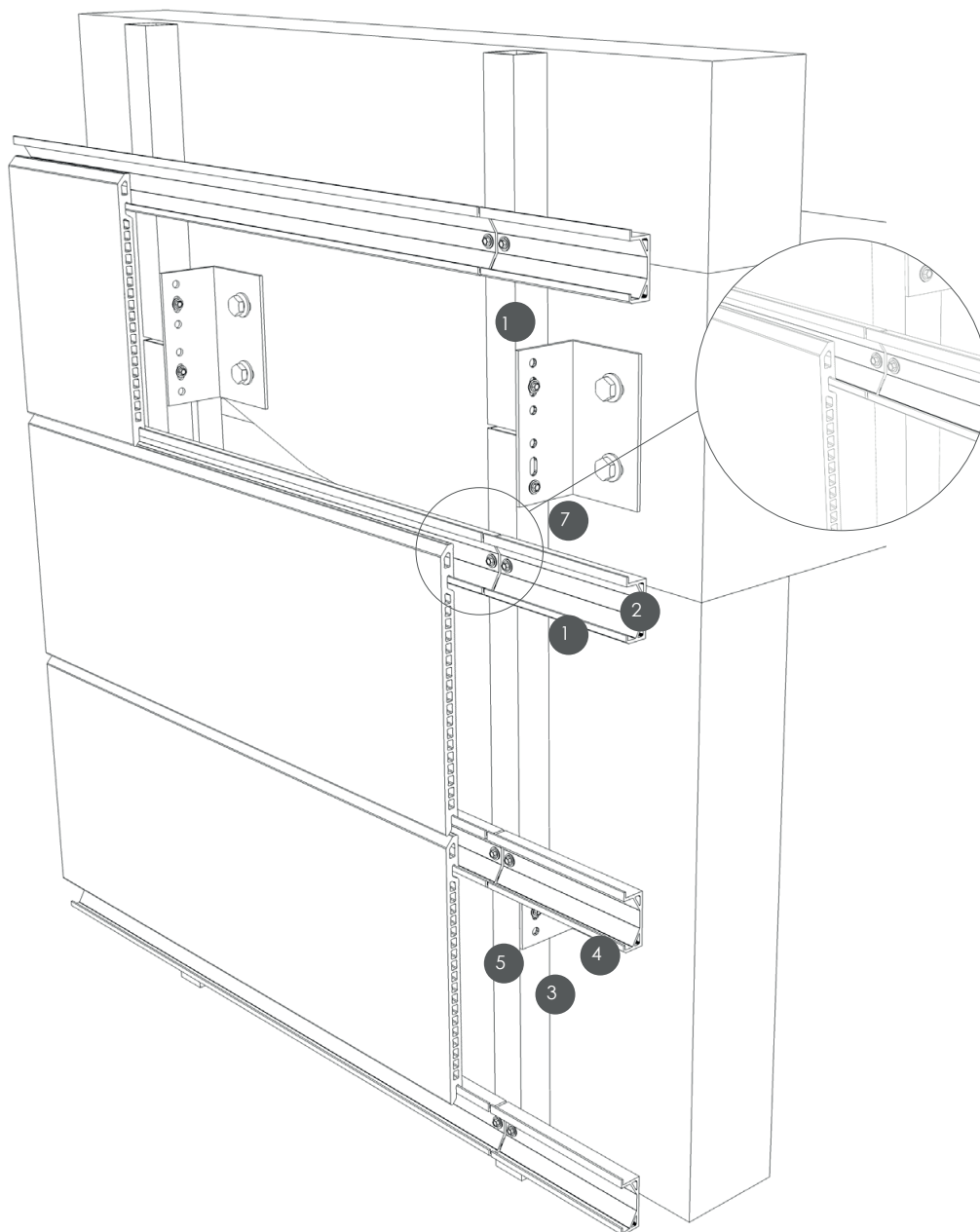


XS SYSTEM

XC-16

Вес:

23.5 кг/м²



Базовый элемент этой системы состоит из экструдированного металлического профиля U, из которого подвешиваются панели. Данная система монтажа позволяет устанавливать разрывной шов, умножая возможности дизайна фасада.

Эта система имеет особенность использования механической системы крепления без зажимов. Панели подвешиваются к горизонтальному сплошному профилю, который крепится к вертикальным профилям. Таким образом, структура системы двойная, создавая решетку с использованием вертикальных и горизонтальных профилей, что обеспечивает более высокую устойчивость и прочность всей системы в целом.



XS SYSTEM

XC-16

Вес:

23.5 кг/м²

DuvilsGroup®

Tel. +7 495 258-56-55

Tel. +7 495 258-56-60

dg@duvils.ru

www.duvils.ru